



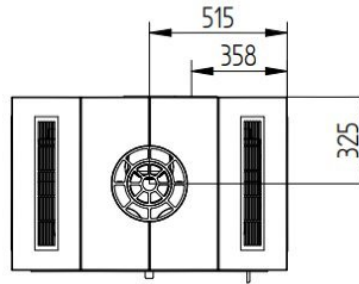
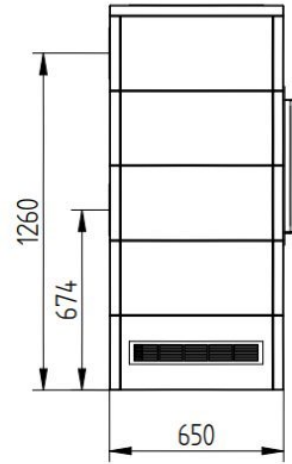
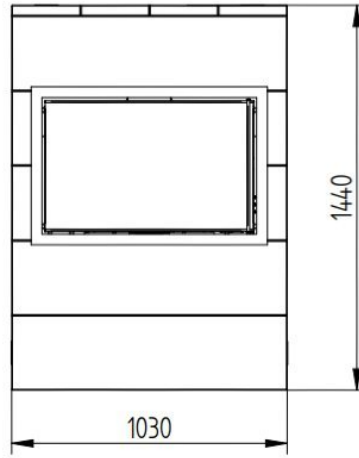
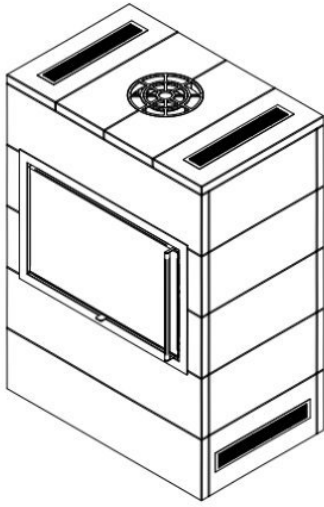
Jydepejsen Sigma Titan 2

€ 7.050

Product afbeeldingen



Line image



Jydepejsen Sigma Titan 2

Sigma Titan 2 is uit een [houtkachel](#) serie die uit drie verschillende modellen bestaat die zijn opgetrokken uit Tulikivi speksteen met de Sigma inzet in het midden. Door het breedbeeldformaat van de haard en de unieke Finse speksteenbekleding heeft u een uniek meubel met optimale warmtespreiding. Deze haard benut de warmte optimaal, zowel door straling, als convectie door de roosters op de topplaat, en accumulatiewarmte van het speksteen. De zelfsluitende deur heeft een lange handgreep over de hele lengte van de deur. Sigma Titan 2 is ook als roomdivider op te stellen.

[Jydepejsen](#) bekleed haar speksteen houtkachels met het bekende Finse speksteen van Tulikivi, deze producent heeft meer dan 35 jaar ervaring in het winnen en verwerken van hoogwaardig speksteen. De vindplaats ligt in Oost-Finland en is een van de grootste die bekend is. Door het hoge talkgehalte is Tulikivi speksteen gemakkelijk te verwerken, zodat er mooie steenelementen van gemaakt kunnen worden. De thermische eigenschappen zijn "fenomenaal". Tulikivi speksteen is in staat warmte op te slaan en langere tijd vast te houden. De warmte komt vervolgens langzaam vrij en wordt aan de ruimte afgegeven in de vorm van een aangename stralingswarmte.

Bewonder de kachel in ons Experience Center

Kom naar het [Experience Center](#) van HAVÉ Verwarming en bewonder deze kachel brandend.

Extra informatie

Merk	Jydepejsen
Model	Sigma Titan 2
Serie	Sigma Titan
Brandstof	Hout
Vuurzicht	Front
Type kachel	Inbouw
Wel of geen afvoer	Afvoer
Materiaal	Plaatstaal, Speksteen
Kleur	Zwart
Kleur 2	Grijs
Showroomstatus	Niet opgesteld in showroom
Gewicht	784 kg
Afmeting breedte	103 cm
Afmeting hoogte	144 cm
Afmeting diepte	65 cm
Nominaal vermogen	7 kW
Minimaal vermogen	4 kW
Maximaal vermogen	8 kW
Rendement	79 %
Rookgasafvoer (diameter)	150 millimeter
Bovenaansluiting	Ja
Externe luchttoevoer	100 millimeter
Energielabel	A