



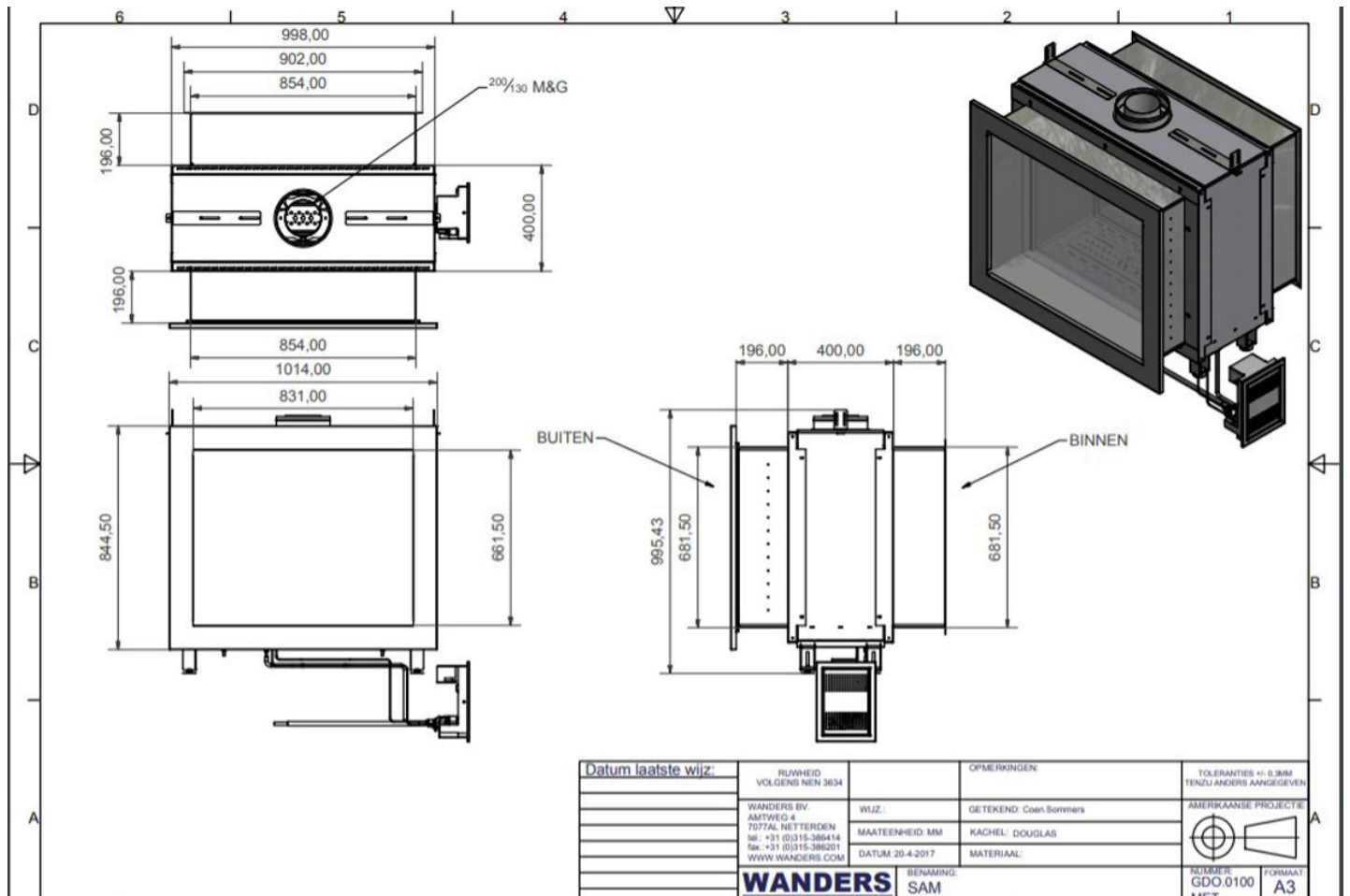
Wanders Douglas Tunnel inside/outside

€ 5.545

Product afbeeldingen



Line image



Wanders Douglas doorkijk gashaard

Een nieuwe tunnel [gashaard](#) van Wanders.

Dubbel plezier met uw Douglas inbouwhaard

Net als bij de [Wanders Koto](#) is deze tunnelhaard niet alleen midden in de kamer te gebruiken maar ook als semi buitenhaard. Door middel van een speciaal frame met extra ruit kunt u nu buiten naar binnen halen en andersom. Dubbel genieten dus.

EcoWave

Het EcoWave systeem van [Wanders](#) zorgt voor een nog natuurlijker vlambeeld. De brander kan variëren in hoogte van het vuur. Zo brandt de haard bijvoorbeeld op 50% van het vermogen maar doet dat door de ene keer op 30% te branden en de andere keer op 70% etc.

Standaard staat er één stand in de afstandsbediening. Met de module waarmee u uw haard in uw WiFi netwerk kunt 'hangen' is de haard te bedienen door middel van een app (IOS en Android) en is de Wave helemaal naar eigen wensen in te stellen.

Experience center

Wilt u Wanders gashaarden zien branden? Dat kan, wij hebben verschillende kachels van [Wanders](#) brandend opgesteld staan in ons [Experience Center](#). Ook hebben wij nog andere gasinbouwhaarden brandend opgesteld staan.

Extra informatie

Merk	Wanders
Model	Douglas Tunnel inside/outside
Serie	Douglas
Prijs	5.545
Brandstof	Gas
Vuurzicht	Doorkijk
Type kachel	Inbouw
Wel of geen afvoer	Afvoer
Systeem (open of gesloten)	Gesloten systeem
Materiaal	Plaatstaal
Showroomstatus	Vergelijkbaar product in showroom
Gewicht	110 kg
Inbouwmaat breedte	99.7 cm
Inbouwmaat hoogte	97.4 cm
Inbouwmaat diepte	43 cm
Ruitmaat breedte	84 cm
Ruitmaat hoogte	67.4 cm
Bediening	Handbediening, Afstandsbediening, Tablet/telefoon bediening, Domotica bediening
Achterwand	Zwarte staalwand, optioneel met meerprijs ceraglass
Nominaal vermogen	8 - 9 kW
Rendement	93.5 %
Aantal branders	2
Rookgasafvoer (diameter)	130/200 millimeter
Bovenaansluiting	Ja
Propaan mogelijk	Ja

Extra

App bediening	€ 200
---------------	-------

Eco Wave Wifi box	€ 200
-------------------	-------