



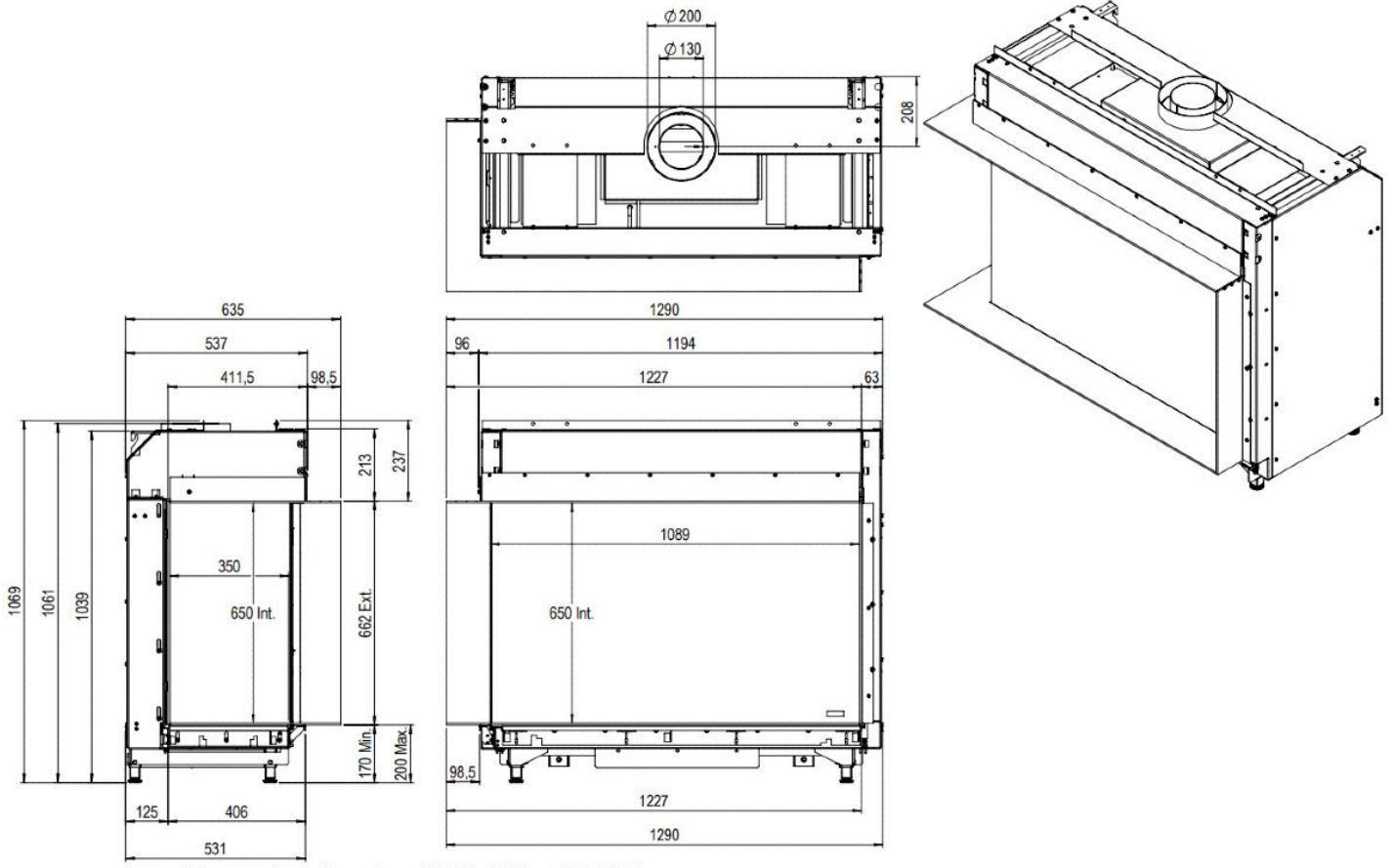
Faber Matrix 1050/500 II Hoek

€

Product afbeeldingen



Line image



Faber Matrix 1050/500 II (hoek)

Faber gooit de markt op z'n kop met een nieuwe lijn modulair op te bouwen haarden. Naar eigen wens aan te passen dus. Kies uw gewenste kader, achterwand en bijvoorbeeld ontspiegeld glas.

Alle **Matrix** haarden zijn uitgerust met de nieuwste Honeywell techniek en de **ITC-app** van Faber. Hierdoor is uw haard niet alleen makkelijk te bedienen, maar weet u ook zeker dat de haard perfect werkt. De ITC-App is standaard bij alle Matrix-**gashaarden** van Faber (uitgezonderd van de Matrix 450-serie)

Faber Logburner 2.0

In 2001 kwam Faber als eerste met de zogenaamde logburner in hun **gashaarden**. De logburner zorgt ervoor dat de vlammen echt uit het hout lijken te komen. Met de nieuwe Logburner 2.0 is Faber de concurrentie weer een stap voor! Een nog realistischer houtvuurbeleving door vijf branders en de ecoboostfunctie. Combineer dat met het ontspiegelde glas en niemand gelooft u meer als u zegt dat het om een gasvuur gaat.

Symbio lichtmodule van Faber

Heeft u de haard zacht staan? Met de Symbio optie van Faber kunt u het gloeibed (LED) inschakelen en lijkt het net alsof u een berg gloeiende kolen in de kachel heeft liggen met af en toe een vlammetje. Echt net echt!

EcoWave

Het EcoWave systeem van Faber zorgt voor een nog natuurlijker vlambeeld. De brander kan variëren in hoogte van het vuur. Zo brandt de haard bijvoorbeeld op 50% van het **vermogen** maar doet dat door de ene keer op 30% te branden en de andere keer op 70% etc.

Deze optie zit op de ITC-App. Dit is een module waarmee u uw haard in uw WiFi netwerk kunt "hangen". De haard is dan volledig te bedienen door middel van een APP (IOS en Android) en de Wave is dan helemaal naar eigen wensen in te stellen.

De Faber Matrix Brandend zien?

Wilt u de Faber Matrix brandend zien? Dan ben u van harte welkom in ons **Experience Center**. Hier hebben wij meerdere gesloten gashaarden brandend opgesteld staan.

Extra informatie

Merk	Faber
Model	Matrix 1050/500 II Hoek
Serie	Matrix
Brandstof	Gas
Vuurzicht	Hoek
Type kachel	Inbouw
Wel of geen afvoer	Afvoer
Systeem (open of gesloten)	Gesloten systeem
Materiaal	Plaatstaal
Kleur	Zwart
Showroomstatus	Vergelijkbaar vlammen spel in showroom
Inbouwmaat breedte	118.7 cm
Inbouwmaat hoogte	90.6 cm
Inbouwmaat diepte	55.2 cm
Ruitmaat breedte	108.5 cm
Ruitmaat hoogte	50 cm
Ruitmaat diepte	35.8 cm
Bediening	Tablet/telefoon bediening
Branderdecoratie	Houtset
Achterwand	Staal vlak
Minimaal vermogen	4.1 kW
Maximaal vermogen	8.1 kW
Rendement	88 %
Aantal branders	2
Rookgasafvoer (diameter)	130/200 millimeter
Bovenaansluiting	Ja

Propaan mogelijk

Ja

Energielabel

B

Extra

Dieptekader 100 mm

Symbio Module

Ontspiegeld glas

Zwart glazen achterwand

Verstelbare poten

Muurbeugel