



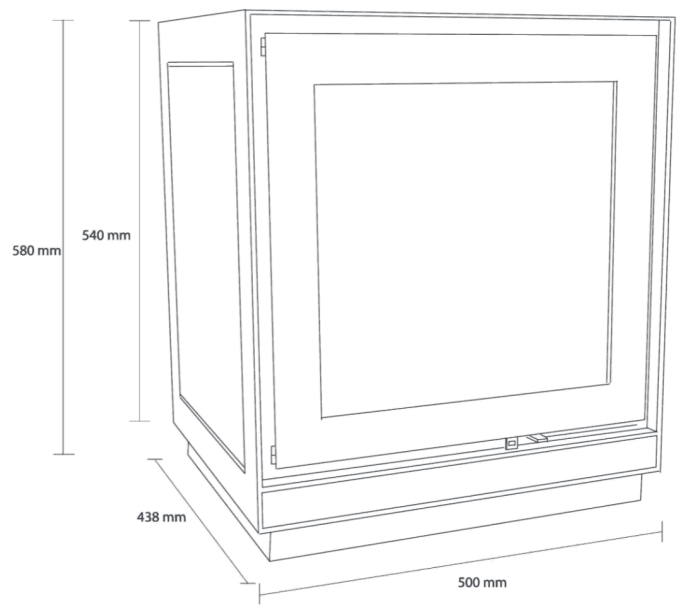
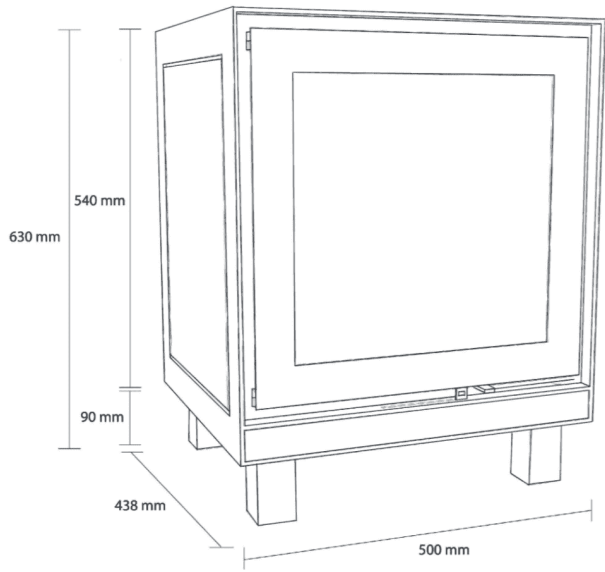
Altech MAX B

€ 3.808

Product afbeeldingen



Line image



Altech MAX B

Een ongekend strak design in combinatie met de vertrouwde speksteenwarmte dat maakt de [Altech Max](#) 'de' kachel van de toekomst. Voor de eerste keer in 40 jaar dat Altech [speksteenkachels](#) maakt, hebben wij de keuze gemaakt om een model op de markt te brengen met een stalen frame. Door dit stalen frame en verdiepte spekstenen heeft de Altech Max het strakste design van alle speksteenkachels. Met een vermogen van 3 tot en met 8,5 kW is de Max geschikt om zowel kleinere ruimtes als grote ruimtes te voorzien van zijn heerlijke infraroodwarmte. De [houtkachel](#) is eenvoudig te gebruiken, u kunt de geïntegreerde deurgreep en luchthendel bedienen met gebruik van de meegeleverde sleutel. Zoals u van ons gewend bent is ook dit model leverbaar op houtdepot waardoor u een nog beter zicht hebt op het prachtige [vuurspel](#).

Bewonder dit unieke model zelf

Kom naar het [Experience Center](#) van HAVÉ Verwarming en bewonder de Altech Max B zelf.

Extra informatie

| | |
|--------------------------|-----------------------------------|
| Merk | Altech |
| Model | MAX B |
| Serie | MAX |
| Brandstof | Hout |
| Vuurzicht | Front |
| Type kachel | Vrijstaand |
| Wel of geen afvoer | Afvoer |
| Materiaal | Plaatstaal, Speksteen |
| Kleur | Naturel speksteen |
| Kleur 2 | Uni-zwart |
| Showroomstatus | Vergelijkbaar product in showroom |
| Gewicht | 190 kg |
| Afmeting breedte | 50 cm |
| Afmeting hoogte | 54 cm |
| Afmeting diepte | 43.8 cm |
| Ruitmaat breedte | 35 cm |
| Ruitmaat hoogte | 35 cm |
| Nominaal vermogen | 7.7 kW |
| Minimaal vermogen | 3 kW |
| Maximaal vermogen | 8.5 kW |
| Rendement | 75.6 % |
| Rookgasafvoer (diameter) | 150 millimeter |
| Bovenaansluiting | Ja |
| Externe luchttoevoer | 100 millimeter |
| Energie label | A+ |

Extra

| | |
|----------------------|---------|
| Externe luchttoevoer | + € 189 |
| Houtdepot | + € 250 |
| Plint 4cm | + € 115 |
| Plint 7cm | + € 135 |