



# Nestor Martin Stanford 12 houtkachel

€ 2.750

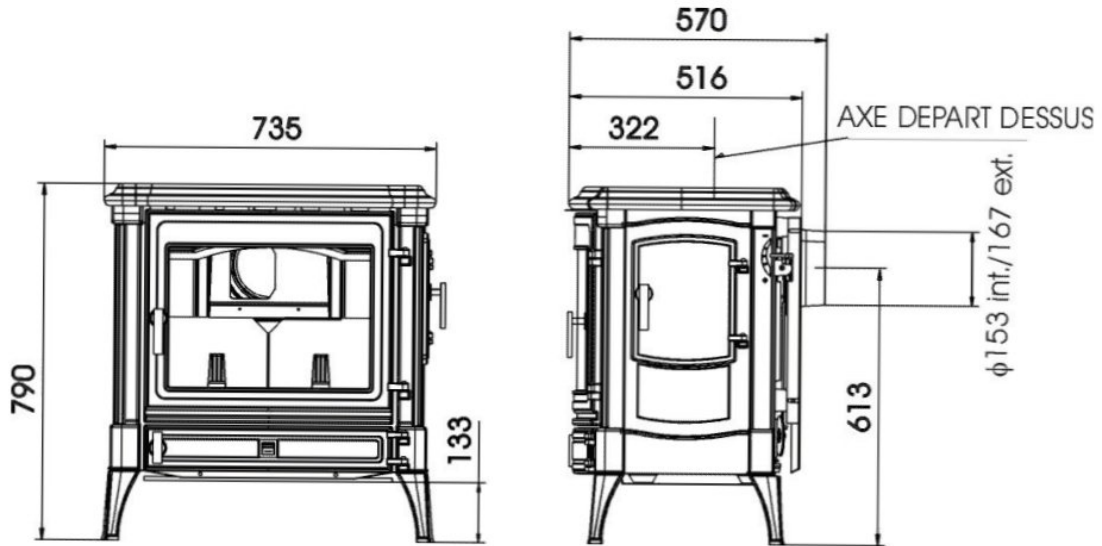
## Product afbeeldingen

NESTOR  
MARTIN



## Line image

---



# Nestor Martin Stanford 12 houtkachel

De Stanford serie van [Nestor Martin](#) bestaat uit een statige lijn [houtkachels](#) die elk interieur rijker maakt. Eventueel met gepolijste kookplaat (12+) leverbaar. Deze kachels worden geleverd met grepen in kachelkleur.

## Voordelen Nestor Martin Stanford 12

Naast de unieke stijl hebben de Nestor Martin Stanford modellen nog meer voordelen:

Een schoner venster (wat zorgt voor een onvoorstelbare brede kijk op het vlammen spel)

- Gemakkelijk te vullen langs voor- of zijkant!
- Grote aslade
- Schonere verbranding, dubbele luchtcirculatie
- Secundaire lucht: lucht opname via het bovenste gedeelte voor een schonere verbranding (verlaagde CO-uitstoot) en een schoner venster

## Kom hem bewonderen in ons Experience Center

Kom de Stanford 12 ook eens in het echt bekijken in ons [Experience Center](#)!

## Extra informatie

---

Merk	<a href="#">Nestor Martin</a>
Model	Stanford 12 houtkachel
Serie	Stanford
Prijs	2.750
Brandstof	<a href="#">Hout</a>
Vuurzicht	<a href="#">Front</a>
Type kachel	<a href="#">Vrijstaand</a>
Wel of geen afvoer	Afvoer
Materiaal	Gietijzer
Kleur	Zwart
Showroomstatus	Vergelijkbaar product in showroom
Gewicht	200 kg
Afmeting breedte	57 cm
Afmeting hoogte	79 cm
Afmeting diepte	51.6 cm
Draaibaar	Nee, deze kachel is niet draaibaar
Bediening	Handbediening
Minimaal vermogen	3 kW
Maximaal vermogen	14 kW
Rendement	76 %
Rookgasafvoer (diameter)	150 millimeter
Hart pijp hoogte	61.3 cm
Bovenaansluiting	Ja
Achteraansluiting	Ja
Energie label	A

## Extra

---

Stanford vloerplaat

€ 182