



Faber e-Matrix 1050/400 II Hoek

€

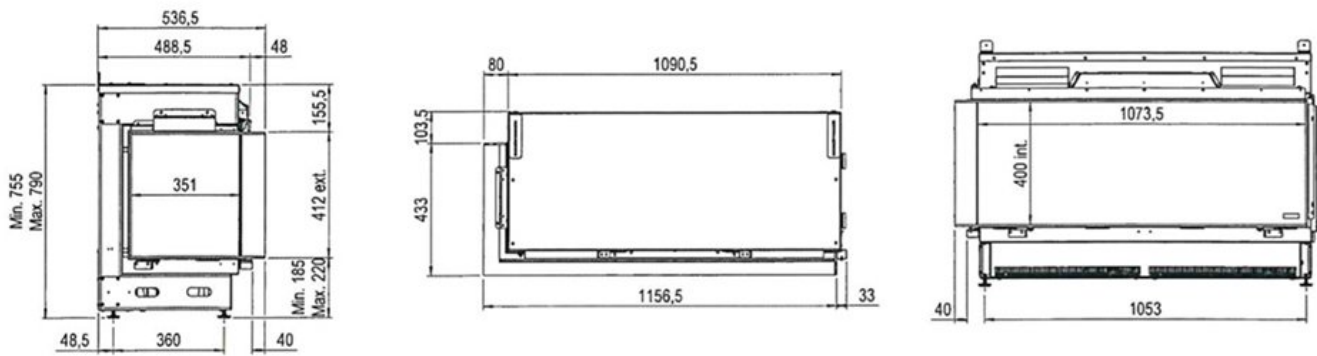
Product afbeeldingen



LINEAR FIRE

e-Matrix | 1050/400 II

Technische gegevens



Faber e-MatriX 1050/400 II Linear Hoek

Met de e-MatriX 1050/400 II Linear heeft [Faber](#) weer een mooie elektrische haard toegevoegd aan het Faber Linear assortiment.

Bezoek ons Experience Center

Voor meer informatie bent u altijd welkom bij ons [Experience Center](#) in Lunteren.

Extra informatie

Merk	Faber
Model	e-Matrix 1050/400 II Hoek
Serie	Linear
Brandstof	Elektrisch
Vuurzicht	Hoek
Type kachel	Inbouw
Kleur	Zwart
Showroomstatus	Vergelijkbaar vlammenpel in showroom
Verwarmingsfunctie	Ja, met verwarmingsfunctie
Afmeting breedte	119 cm
Afmeting hoogte	75.5 cm
Afmeting diepte	53.7 cm
Ruitmaat breedte	107.4 cm
Ruitmaat hoogte	40 cm
Bediening	Afstandsbediening
Branderdecoratie	Houtset of witte carrara of acrylic ice
Achterwand	Metaalplaat
Maximaal vermogen	2 kW

Extra

Decoratie: Houtset, Witte kiezels of Acrylic Ice

Top Light

Bottom Light

Ontspiegeld glas

Zwart glazen achterwand

Muurbeugel