

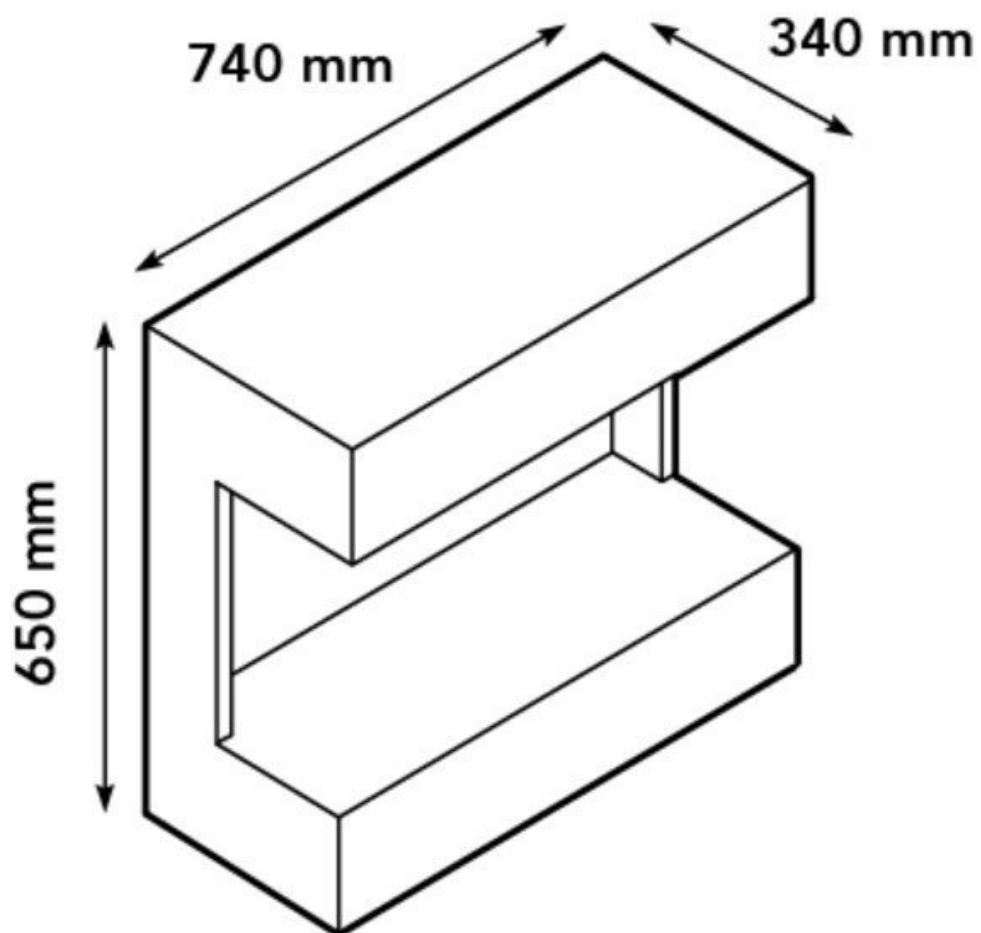


Xaralyn Umbria wandhaard

€ 1.229

Product afbeeldingen





Xaralyn Umbria bio-ethanol wandhaard

De Xaralyn Umbria [bio-ethanol](#) wandhaard is een mooie tijdloze designhaard. Deze bio-ethanol haard heeft als achterwand een zwart glazen paneel, waarmee u extra diepte in het vuurbeeld ervaart. De Umbria wandhaard is een modern model, dit komt door de strakke vormgeving.

Geen afvoermogelijkheden?

Bio ethanol is een duurzame brandstof die het beste te vergelijken is met alcohol. Bio ethanol is een schone brandstof waarbij geen schadelijke stoffen vrijkomen door verbranding. Doordat er geen schadelijke stoffen vrijkomen is een rookkanaal niet nodig. De keuze voor een bio ethanol haard is daarom niet alleen een milieubewuste keuze maar ook een economische keuze. De aanleg van een rookkanaal voor het afvoeren van schadelijke stoffen zoals fijnstof is kostbaar en neemt veel ruimte in beslag. Doordat een rookkanaal niet nodig is ontstaat er daardoor meer vrijheid in de plaatsing van de brander.

Kom langs in ons Experience Center!

In ons [Experience Center](#) kunnen wij u uitgebreid informeren over de Xaralyn Umbria bio-ethanol wandhaard en kunt u een bio-ethanol haard in het echt zien.

Extra informatie

Merk	Xaralyn
Model	Umbria wandhaard
Brandstof	Bio-Ethanol
Vuurzicht	Driezijdig
Type kachel	Hangend
Wel of geen afvoer	Afvoerloos
Systeem (open of gesloten)	Open systeem
Kleur	Crèmewit
Showroomstatus	Vergelijkbaar vlammen spel in showroom
Gewicht	20.7 kg
Afmeting breedte	74 cm
Afmeting hoogte	65 cm
Afmeting diepte	34 cm
Bediening	Handbediening
Maximaal vermogen	3 kW
Branderinhoud	± 2 liter
Brandduur	Brandduur ± 3,5 uur

Extra

Knisper module	+ € 79
Keramische houtset (10 stuks)	+ € 159
Witte kiezels (5 kg)	+ € 39
Basalt split (4 kg)	+ € 39
Elektrische USB aansteker	+ € 19.9
Brandvloeistof CL100 (1 Liter)	+ € 5