

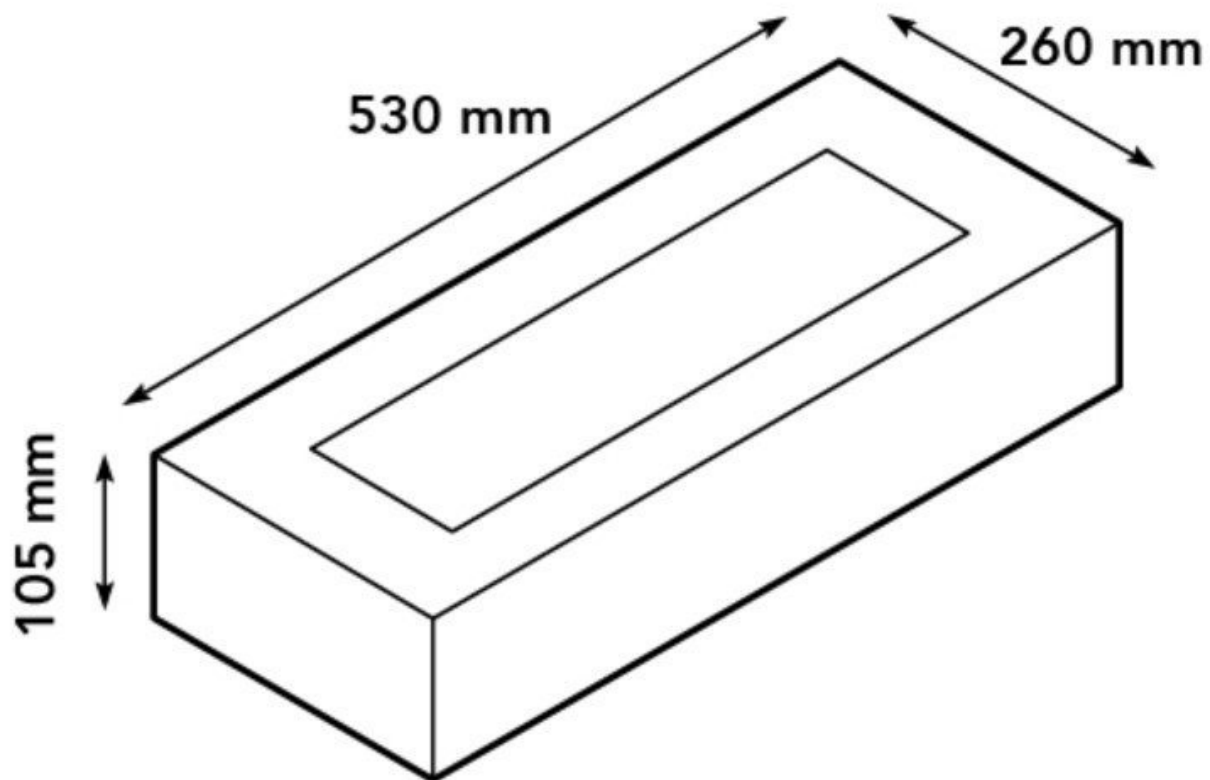


# Xaralyn Cuneo bio-ethanol tafelbrander

€ 659

## Product afbeeldingen





# Xaralyn Cuneo bio-ethanol tafelbrander

De Xaralyn Cuneo [bio-ethanol](#) tafelbrander is een moderne tafelhaard, die zeer geschikt is als decoratie op een tafel of dressoir. De Cuneo tafelbrander wordt geleverd inclusief de bijpassende [bio ethanol brander S](#). Deze keramische brander heeft een levenslange garantie.

## Geen afvoermogelijkheden?

Bio ethanol is een duurzame brandstof die het beste te vergelijken is met alcohol. Bio ethanol is een schone brandstof waarbij geen schadelijke stoffen vrijkomen door verbranding. Doordat er geen schadelijke stoffen vrijkomen is een rookkanaal niet nodig. De keuze voor een bio ethanol haard is daarom niet alleen een milieubewuste keuze maar ook een economische keuze. De aanleg van een rookkanaal voor het afvoeren van schadelijke stoffen zoals fijnstof is kostbaar en neemt veel ruimte in beslag. Doordat een rookkanaal niet nodig is ontstaat er daardoor meer vrijheid in de plaatsing van de brander.

## Kom langs in ons Experience Center!

In ons [Experience Center](#) kunnen wij u uitgebreid informeren over de Xaralyn Cuneo bio-ethanol tafelbrander en kunt u een bio-ethanol haard in het echt zien.

## Extra informatie

---

Merk	Xaralyn
Model	Cuneo bio-ethanol tafelbrander
Brandstof	Bio-Ethanol
Vuurzicht	Front
Type kachel	Vrijstaand
Wel of geen afvoer	Afvoerloos
Systeem (open of gesloten)	Open systeem
Kleur	Betonlook
Showroomstatus	Vergelijkbaar vlammen spel in showroom
Gewicht	8 kg
Afmeting breedte	53 cm
Afmeting hoogte	10.5 cm
Afmeting diepte	26 cm
Bediening	Handbediening
Maximaal vermogen	2 kW
Branderinhoud	± 1 liter
Brandduur	Brandduur ± 3 uur

## Extra

---

Knisper module	+ € 79
Aansteker	+ € 19.9
Brandvloeistof CL100 (1 Liter)	+ € 5