

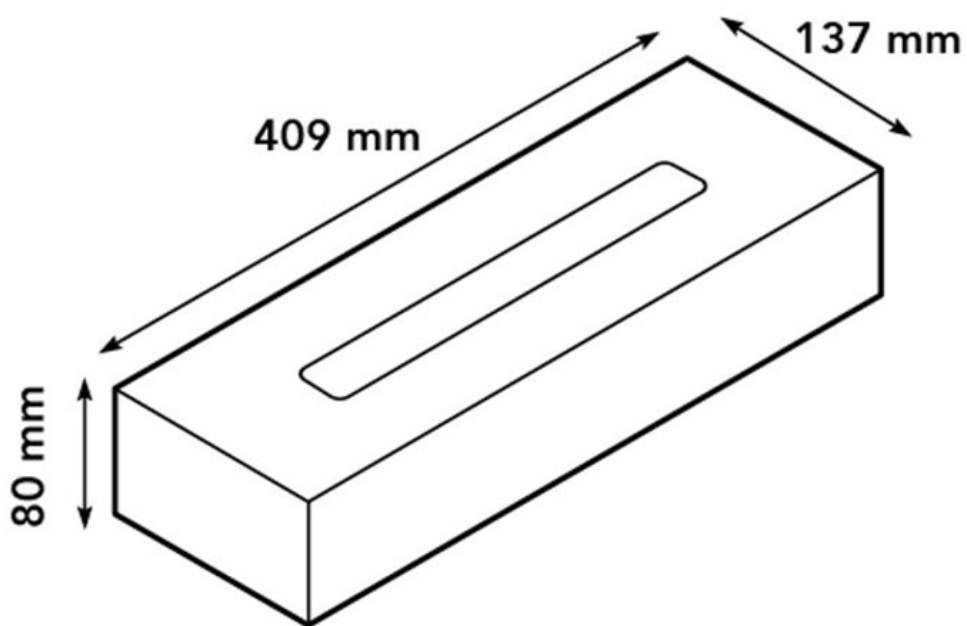


Xaralyn bio-ethanol brander S

€ 529

Product afbeeldingen





Xaralyn bio-ethanol brander S

De Xaralyn [bio-ethanol](#) brander S met keramische steen is het kleinste model van onze beroemde branders. Dit type is uitgevoerd met een zwarte poedercoating. Xaralyn heeft als extra optie dat de brander wordt uitgevoerd in RVS, dit heeft een meerprijs van 50 euro. De brander wordt geleverd inclusief alle toebehoren zoals glasplaatjes, aansteker, pookjes en een trechter.

Alle [Xaralyn](#) Keramische branders hebben een levenslange garantie!

Geen afvoermogelijkheden?

Bio-ethanol is een duurzame brandstof die het beste te vergelijken is met alcohol. Bio-ethanol is een schone brandstof waarbij geen schadelijke stoffen vrijkomen door verbranding. Doordat er geen schadelijke stoffen vrijkomen is een rookkanaal niet nodig. De keuze voor een bio ethanol haard is daarom niet alleen een milieubewuste keuze maar ook een economische keuze. De aanleg van een rookkanaal voor het afvoeren van schadelijke stoffen zoals fijnstof is kostbaar en neemt veel ruimte in beslag. Doordat een rookkanaal niet nodig is ontstaat er daardoor meer vrijheid in de plaatsing van de brander.

Kom langs in ons Experience Center!

In ons [Experience Center](#) kunnen wij u uitgebreid informeren over de Xaralyn bio-ethanol brander S en kunt u een bio-ethanol brander in het echt zien.

Extra informatie

Merk	Xaralyn
Model	Bio-ethanol brander S
Brandstof	Bio-Ethanol
Vuurzicht	Front
Type kachel	Inzet
Wel of geen afvoer	Afvoerloos
Systeem (open of gesloten)	Open systeem
Kleur	Zwart
Showroomstatus	Vergelijkbaar vlammen spel in showroom
Gewicht	6 kg
Afmeting breedte	40.8 cm
Afmeting hoogte	8 cm
Afmeting diepte	13.7 cm
Maximaal vermogen	2 kW
Branderinhoud	± 1 liter
Brandduur	Brandduur ± 3 uur

Extra

Geen meerprijs RVS	
Brandvloeistof CL100 (1 liter)	+ € 5
Inbouwprofiel S	+ € 60
Elektrische USB aansteker	+ € 19.9