



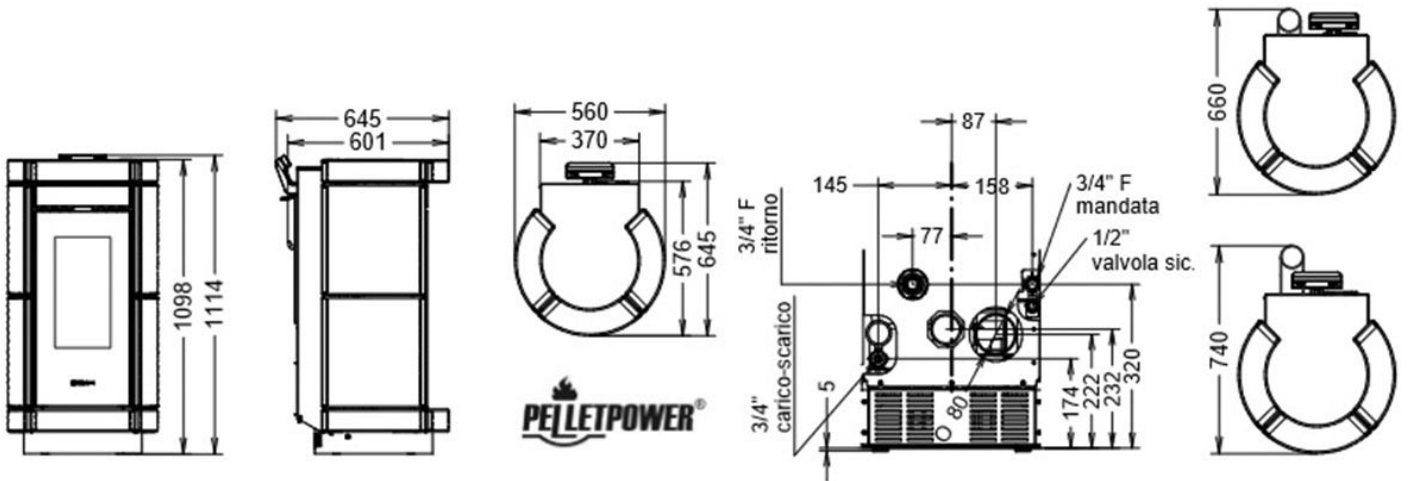
# Thermorossi Dorica Idra CV-pelletkachel

€ 4.802

## Product afbeeldingen



## Lijntekening Dorica Idra CV-pelletkachel



# Thermorossi Dorica Idra CV-pelletkachel

De thermorossi Dorica Idra is een prachtige moderne CV-pelletkachel die ruimtes tot 203m<sup>2</sup> verwarmt. Dankzij het pelletreservoir met een capaciteit van 19 kilo en het verbruik van 0.8 tot 2.9 pellets per uur brandt deze pellet kachel maar liefst 6 tot 23 uur! De Dorica is beschikbaar in Maetalcolor behuizing en Majolica behuizing, de Majolica behuizing is 12 kilo zwaarder dan de Metalcolor

## Experience Center

Bewonder soortgelijke modellen in ons [Experience Center](#) in Lunteren!

## Extra informatie

---

Merk	Thermorossi
Model	Dorica Idra CV-pelletkachel
Prijs	4.802
Brandstof	Pellets
Vuurzicht	Front
Type kachel	Vrijstaand
Type pelletkachel	CV-pelletkachel
Wel of geen afvoer	Afvoer
Systeem (open of gesloten)	Open systeem
Materiaal	Plaatstaal
Kleur	Wit
Kleur 2	Beige
Kleur 3	Bordeaux rood
Kleur 4	Grijs
kleur 5	Turtledove
Kleur 6	Zwart
Gewicht	153 kg
Afmeting breedte	56 cm
Afmeting hoogte	111.4 cm
Afmeting diepte	64.5 cm
Diameter	80
Bediening	Handbediening
Nominaal vermogen	12+ kW
Minimaal vermogen	6.5 kW
Maximaal vermogen	22.5 kW
Rendement	95.2 %

Rookgasafvoer (diameter)	80 millimeter
CV Aansluiting	Ja
Hart pijp hoogte	22.2 cm
Achteraansluiting	Ja
Pelletopslag capaciteit	16-25kg
Verbruik (per uur) bij minimaal vermogen	0.8 kg
Verbruik (per uur) bij maximaal vermogen	2.9 kg
Brandtijd bij minimaal vermogen	16-25h kW
Aansluiting pelletkachel	Achteraansluiting
Energielabel	A+

## Extra

---

Meerprijs majolica behuizing	€ 380
------------------------------	-------

Salus kamerthermostaat RT510 RF Klok	€ 155
--------------------------------------	-------