



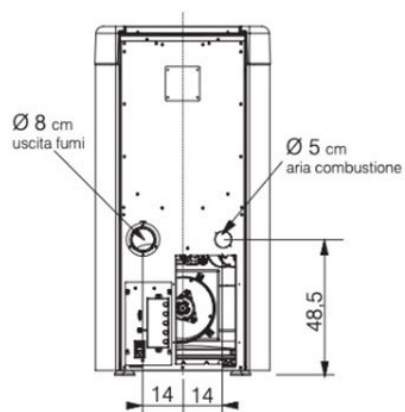
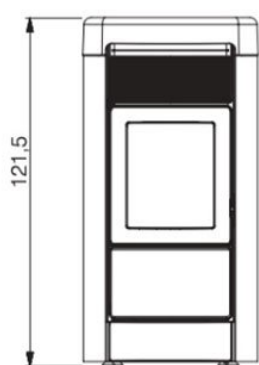
Italiana Camini Layma Idro CV-pelletkachel 22,5 kW

€ 4.795

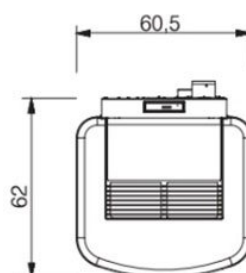
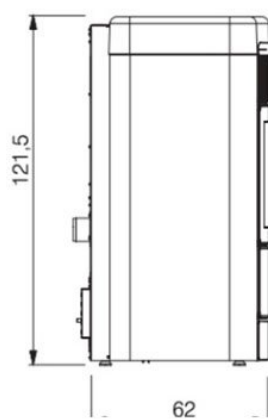
Product afbeeldingen



Line image



I collegamenti idraulici dipendono dai kit optional. Riportiamo le indicazione nel paragrafo "Installazione idraulica"



Italiana Camini Layma Idro CV-pelletkachel 22,5 kW

Deze Layma Idro CV-pelletkachel is de grote zus van de Layma Pelletkachel (ook verkrijgbaar).

Wat goed om te weten is dat deze kachel is aan te sluiten op het CV-netwerk van uw huis.

Deze versie heeft een vermogen van 22,5 kW, er is ook nog een versie beschikbaar met de 18,7 kW klik [hier](#) voor meer informatie daarover.

Deze kachel is erg zuinig, de kachel heeft namelijk een rendement van maar liefst 92,7%, erg milieubewust dus.

Let op: voor een juiste werking van de pelletkachel moet u ook een kit (zie extra's voor de prijs) installeren.

Experience Center

Op zoek naar een Italiana Camini Layma Idro CV-pelletkachel 22,5kW? Bezoek het 1.200 m² [Experience Center](#) van HAVÉ Verwarming in Lunteren voor advies op maat

Extra informatie

Merk	Italiana Camini
Model	Layma Idro CV-pelletkachel
Brandstof	Pellets
Vuurzicht	Front
Type pelletkachel	CV-pelletkachel
Wel of geen afvoer	Afvoer
Systeem (open of gesloten)	Open systeem
Kleur	Wit
Kleur 2	Bordeaux rood
Kleur 3	Donker grijs
Gewicht	260 kg
Afmeting breedte	60.5 cm
Afmeting hoogte	121.5 cm
Afmeting diepte	62 cm
Bediening	Handbediening
Minimaal vermogen	4.9 kW
Maximaal vermogen	22.5 kW
Rendement	92.7 %
Rookgasafvoer (diameter)	80 millimeter
CV Aansluiting	Ja
Achteraansluiting	Ja
Pelletopslag capaciteit	36-45kg
Verbruik (per uur) bij minimaal vermogen	1.1 kg
Verbruik (per uur) bij maximaal vermogen	5.1 kg
Aansluiting pelletkachel	Achteraansluiting
Energielabel	A++

Extra

GSM Telefoonschakelaar Apparatuur	€ 359
Wi-Fi kit	€ 253
Kit Manometer	€ 74
Anticondensklep	€ 125
KIT R-FX (zonder Warm Water voor Sanitair gebruik)	€ 501
KIT RW (met Warm Water voor Sanitair gebruik)	€ 680
KIT R2-FX (zonder Warm Water voor Sanitair gebruik met systeemafscheider)	€ 1032
KIT TUYAUX	€ 243