

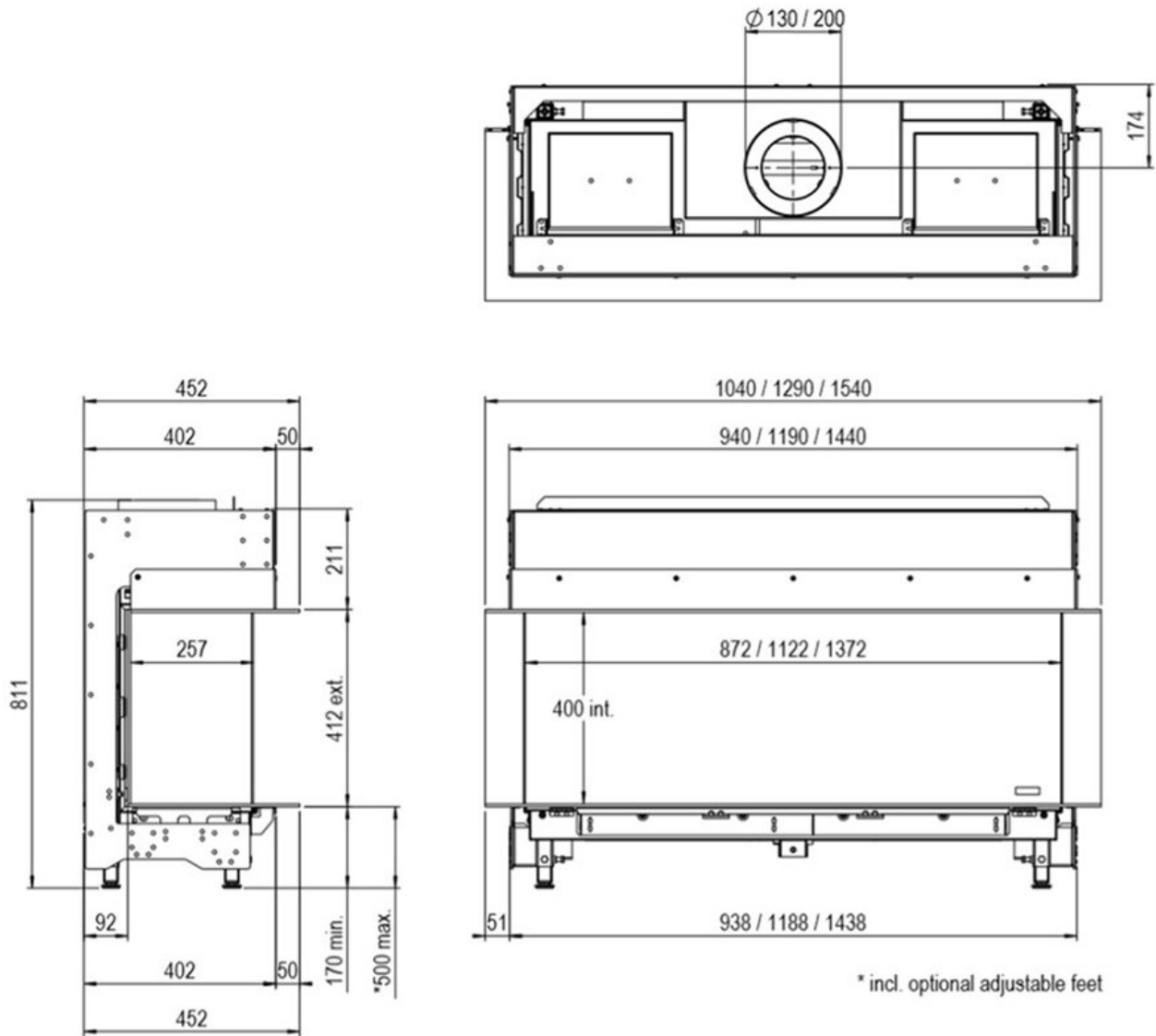


Faber Matrix 1050/400 III Driezijdig

€ 4.955

Product afbeeldingen





Dimensional Drawing MatriX 800-1050-1300/400 III

Faber Matrix 1050/400 III Driezijdig

De Faber Matrix 1050/400 III Driezijdig is één van de nieuwste modellen van Faber. Met de Faber Matrix 1050/400 III voegt [Faber](#) weer een prachtige gashaard toe aan het assortiment. Dit model is voorzien van een dubbele lijnbrander en brandt daardoor schitterend.

Alle MatriX haarden zijn uitgerust met de nieuwste Honeywell techniek en de [ITC-app](#) van Faber. Hierdoor is uw haard niet alleen makkelijk te bedienen, maar weet u ook zeker dat de haard perfect werkt. De ITC-App is standaard bij alle Matrix-[gashaarden](#) van Faber (uitgezonderd van de Matrix 450-serie)

De Faber Matrix 1050/400 III brandend zien?

Wilt u de Faber 1050/400 III brandend zien? Dan bent u van harte welkom in ons [Experience Center](#). Hier hebben wij meerdere gesloten gashaarden brandend opgesteld staan.

Extra informatie

Merk	Faber
Model	MatriX 1050/400 III
Serie	Matrix
EAN code	FM10504003
Brandstof	Gas
Vuurzicht	Driezijdig
Type kachel	Inbouw
Wel of geen afvoer	Afvoer
Systeem (open of gesloten)	Gesloten systeem
Materiaal	Plaatstaal
Kleur	Zwart
Showroomstatus	Vergelijkbaar vlammen spel in showroom
Inbouwmaat breedte	129 cm
Inbouwmaat hoogte	81.1 cm
Inbouwmaat diepte	45.2 cm
Ruitmaat breedte	112.2 cm
Ruitmaat hoogte	40 cm
Ruitmaat diepte	25.7 cm
Bediening	Tablet/telefoon bediening
Minimaal vermogen	2.6 kW
Maximaal vermogen	6.7 kW
Rendement	88 %
Rookgasafvoer (diameter)	130/200 millimeter
Bovenaansluiting	Ja
Propaan mogelijk	Ja

Achterwand

Zwart glazen achterwand	€ 278
-------------------------	-------

Ontspiegeld glas

Ontspiegeld AR-glas	€ 659
---------------------	-------

Extra

Verstelbare poten	€ 61
-------------------	------

Muurbeugel	€ 61
------------	------

Honeywell techniek	€ 0
--------------------	-----