

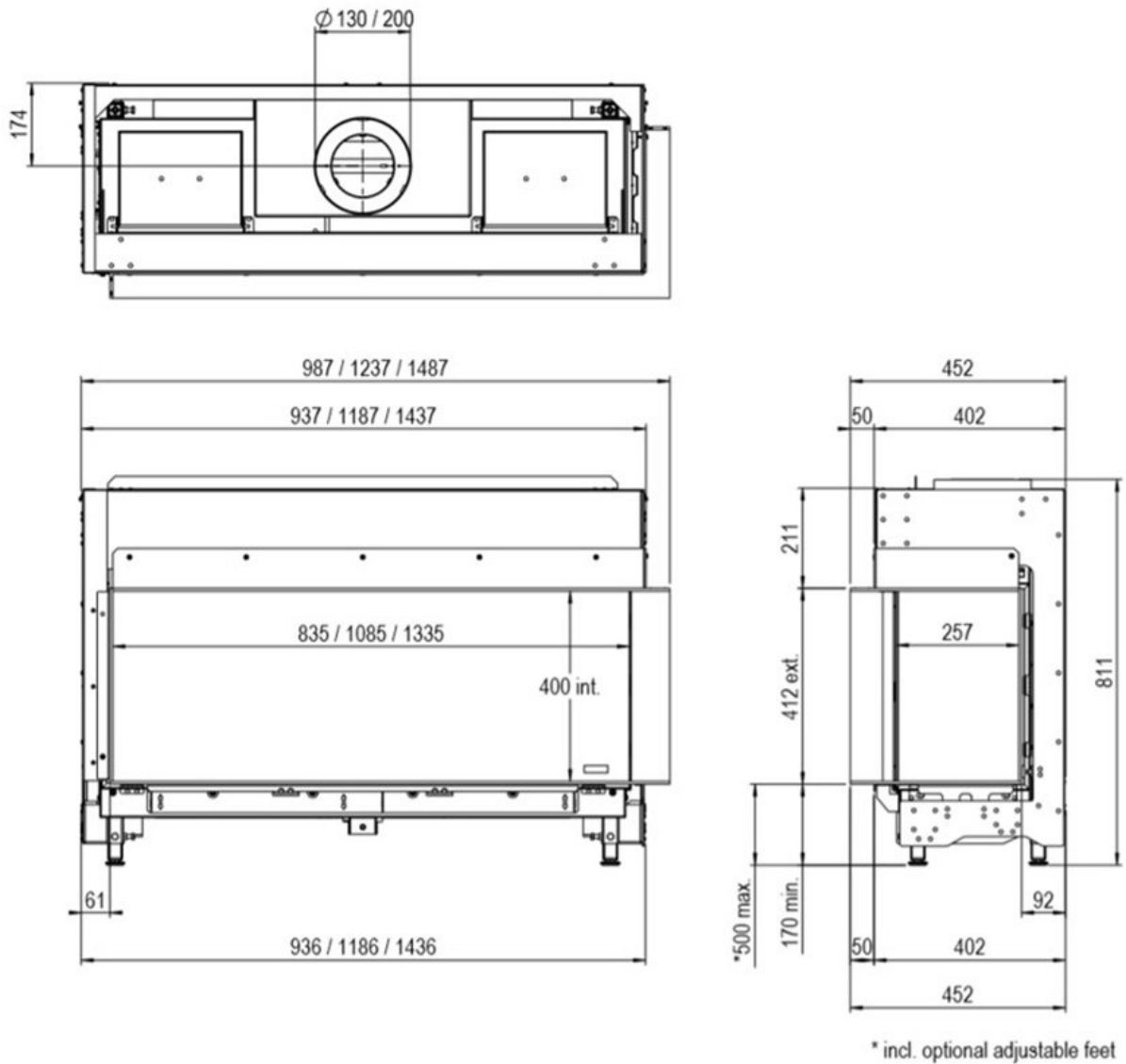


Faber Matrix 1050/400 II Hoek

€

Product afbeeldingen





Dimensional Drawing Matrix 800-1050-1300/400 IIR

Faber Matrix 1050/400 II hoek

De Faber Matrix 1050/400 II hoek is één van de nieuwste modellen van Faber. Met de Faber Matrix 1050/400 II voegt [Faber](#) weer een prachtige gashaard toe aan het assortiment. Dit model is voorzien van een dubbele lijnbrander en brandt daardoor schitterend.

Alle MatriX haarden zijn uitgerust met de nieuwste Honeywell techniek en de [ITC-app](#) van Faber. Hierdoor is uw haard niet alleen makkelijk te bedienen, maar weet u ook zeker dat de haard perfect werkt. De ITC-App is standaard bij alle Matrix-[gashaarden](#) van Faber (uitgezonderd van de Matrix 450-serie)

De Faber Matrix 1050/400 II brandend zien?

Wilt u de Faber 1050/400 II brandend zien? Dan bent u van harte welkom in ons [Experience Center](#). Hier hebben wij meerdere gesloten gashaarden brandend opgesteld staan.

Extra informatie

Merk	Faber
Model	MatriX 1050/400 II
Serie	Matrix
EAN code	FA10504002
Brandstof	Gas
Vuurzicht	Hoek
Type kachel	Inbouw
Wel of geen afvoer	Afvoer
Systeem (open of gesloten)	Gesloten systeem
Materiaal	Plaatstaal
Kleur	Zwart
Showroomstatus	Vergelijkbaar vlammen spel in showroom
Inbouwmaat breedte	123.7 cm
Inbouwmaat hoogte	81.1 cm
Inbouwmaat diepte	45.2 cm
Ruitmaat breedte	108.5 cm
Ruitmaat hoogte	40 cm
Ruitmaat diepte	25.7 cm
Bediening	Tablet/telefoon bediening
Branderdecoratie	Houtset/ Witte pebbels / Grijs splitsteen
Achterwand	Vlak
Minimaal vermogen	2.6 kW
Maximaal vermogen	6.7 kW
Rendement	88 %
Rookgasafvoer (diameter)	130/200 millimeter
Bovenaansluiting	Ja

Propaan mogelijk

Ja

Energielabel

A

Extra

Ontspiegeld glas

Zwart glazen achterwand

Decoratie: Houtset of Witte kiezels

Verstelbare poten

Muurbeugel