

# DARE TO STAND OUT

*Laat u verleiden door Element4*





## MAAK KENNIS MET DE SPRAAKMAKENDE CLUB SERIES!

**Bent u op zoek naar een stijlvolle gashaard van wereldniveau? Een opvallende sfeermaker, die aansluit bij uw trendy interieur? Dan kiest u voor een haard uit de Club Series van Element4. Deze haard met nieuwe Ledburner® technologie zorgt voor een intense beleving dankzij de ledverlichting en het realistische vuur. Dé haard voor designliefhebbers zoals u.**

*Een haard die matcht met  
uw DNA*

Onze Club series gashaarden zijn uitgerust met stijlvolle ledverlichting en vormen een indrukwekkende eyecatcher in elke ruimte. De zogeheten 'Ledburner®' biedt een unieke combinatie van ledverlichting en vuur, met maar liefst 7 verschillende kleurmogelijkheden. Zo kunt u de haard geheel aanpassen aan de sfeer waar u op dat moment behoefte aan heeft. Bovendien geeft de haard precies de juiste hoeveelheid warmte af, doordat het vlambeeld, de temperatuur én de verlichting optimaal regelbaar zijn.

### HOLLANDE NUCHTERHEID MET MONDIALE ALLURE

Element4 is een op en top Nederlands merk. We werken praktisch en nuchter, maar wel met een sterke focus op design. Dat zorgt ervoor dat onze haarden wereldwijd geliefd zijn onder designers, architecten en trendbewuste consumenten. Zoals het echte 'Dutchies' betaamt, is techniek bij ons een belangrijk aandachtspunt. Onze haarden beschikken over de meest vooruitstrevende technische features: ze zijn efficiënt in gebruik, op afstand bedienbaar en beschikken over een aanpasbaar vlambeeld. Dit maakt ons een echte trendsetter op de internationale markt.

**Enthousiast? Ontdek ons verrassende assortiment!**

# CONTENTS

06 LED BURNER

08 LAAGSTAND

09 INBOUWDIEPTE

10 DIGITALE BEDIENING

12 GESLOTEN SYSTEEM

13 POWERFAN

14 ACHTERWANDEN

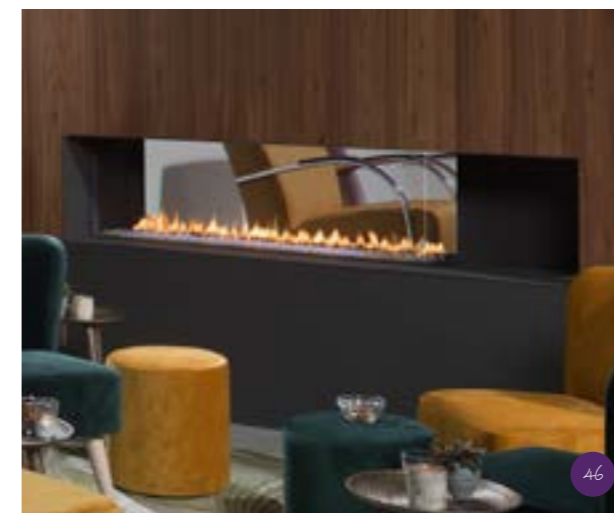
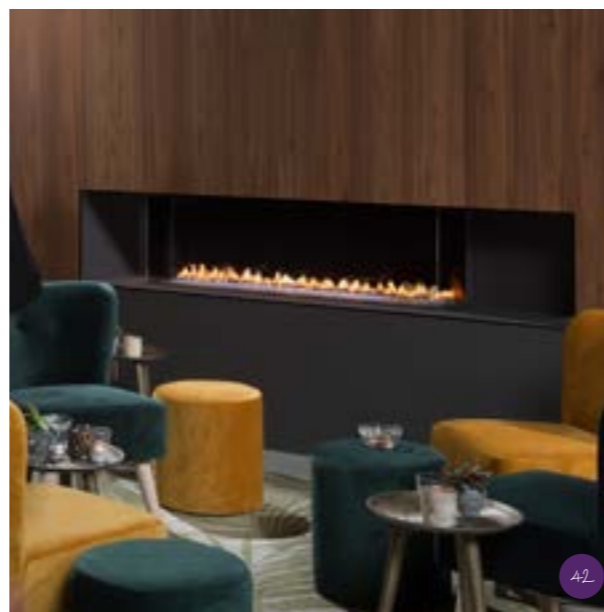
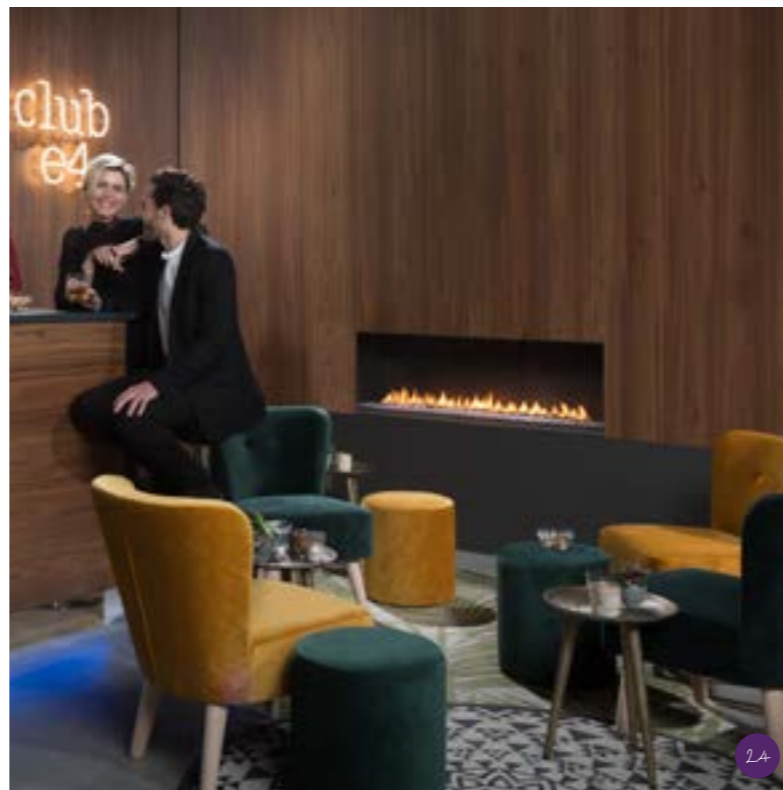
16 ONTSPIEGELD GLAS

18 BRANDERBED

20 ACCESSOIRES

22 PRODUCTEN

52 TECHNISCHE INFORMATIE



**FRONTHAARDEN** 24  
Club 140 F 26  
Club 240 F 28

**DOORKIJKHAARDEN** 30  
Club 140 T 32  
Club 240 T 34

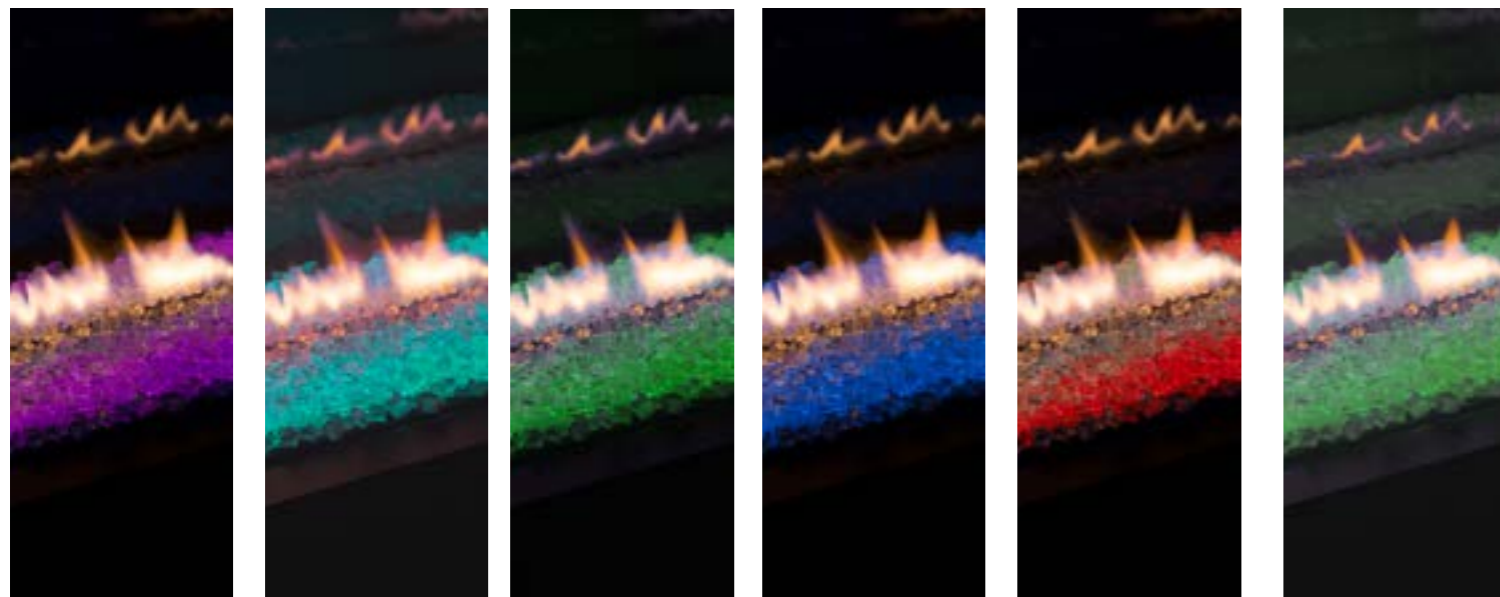
**HOEKHAARDEN** 36  
Club 140 C 38  
Club 240 C 40

**3-ZIJDIGE HAARDEN** 42  
Club 140 3/S 44

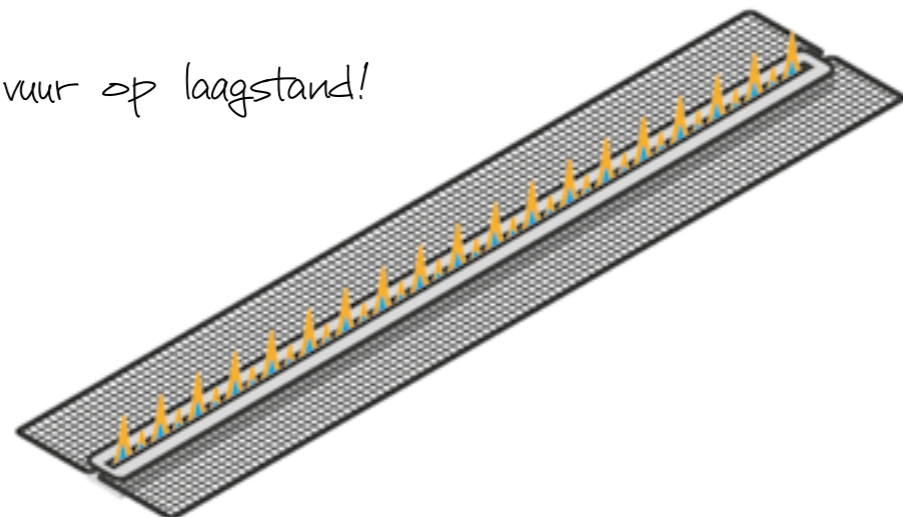
**ROOMDIVIDERS** 46  
Club 140 RD 48  
Club 240 RD 50

# MAAK KENNIS MET DE LED BURNER!

De Club Series gashaarden zijn standaard uitgerust met de innovatieve Ledburner®. Deze brander vormt een combinatie van ledverlichting en vuur, met maar liefst 7 verschillende kleurmogelijkheden. Zo kunt u de haard geheel aanpassen aan de sfeer waar u op dat moment behoefte aan heeft. Bovendien geeft de haard precies de juiste hoeveelheid warmte af, doordat het vlambeeld, de temperatuur én ledverlichting optimaal regelbaar zijn.



*Geniet van het mooiste vuur op laagstand!*



MET TROTS PRESENTEREN WIJ U:

## HET MOOISTE VUUR OP LAAGSTAND

Bij Element4 zien we het als een uitdaging om het optimale uit onze haarden te halen. Ons streven? Een sfeervol vlambeeld creëren, ongeacht het vermogen waarop de gashaard draait. Zo kunt u op elk moment genieten van een schitterend vuur, zelfs met het laagst mogelijke gasverbruik. Niet voor niets durven wij te zeggen dat een gashaard van Element4 'het mooiste vuur op laagstand' heeft.



ELEMENT4 | *Inbouwdiepte*

## RUIMTE BESPAREN DANKZIJ MINIMALE INBOUWDIEPTE

Heeft u beperkte ruimte beschikbaar of wilt u vanuit designoogpunt een zo plat mogelijke gashaard in uw kamer? Dan is een haard van Element4 de juiste keuze voor u. Ook onze Club Series gashaarden zijn al uitvoerbaar met een inbouwdiepte van slechts 25 cm. Ideaal als u een smalle kamer heeft of wanneer u ook een schouw wilt plaatsen. Bovendien kiezen veel designers en architecten voor onze ondiepe haarden vanwege het ruimtelijke effect op het interieur.

# DIGITALE BEDIENING



PRO CONTROL

DOMOTICA

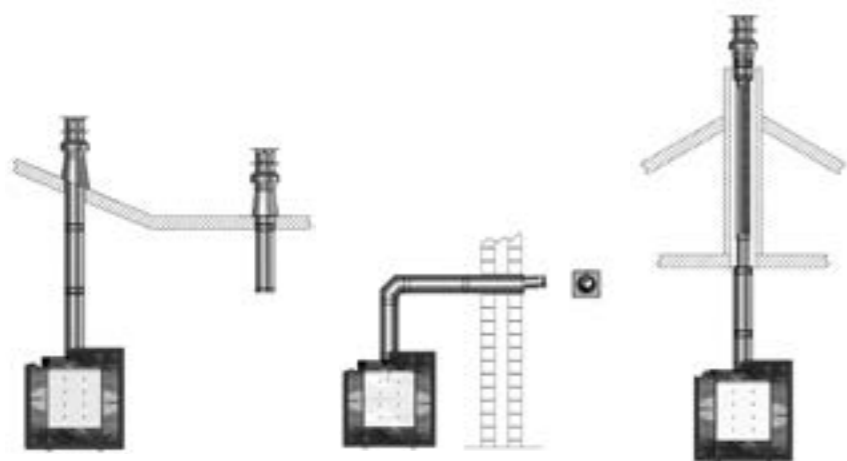
Uw gashaard eenvoudig bedienen met uw Smartphone of Tablet? Dat kan met ProControl van Element4. ProControl is de perfecte keuze als u uw haard op afstand wilt kunnen bedienen, zonder gebruik van een domoticasysteem. Het enige dat u nodig heeft is het bijgeleverde Element4 Wifiboxje. De rest is al aanwezig in uw haard en in de gebruikersvriendelijke ProControl-app die u op uw smartphone of tablet installeert. Makkelijker kan het niet!

Wilt u uw Element4 gashaard bedienen met uw bestaande domoticasysteem? Dat kan! Met behulp van domotica kunt u de gashaard in- en uitschakelen, hoger en lager zetten en de dubbele brander bedienen. De installatie is eenvoudig: u sluit een Element4 domoticakabel aan op de ontvanger van uw gashaard en verbindt deze vervolgens met uw domoticasysteem. De rest spreekt geheel voor zich. En als u er niet uitkomt, is er altijd uw dichtstbijzijnde dealer om u te helpen.



## ONTDEK DE VOORDELEN VAN ONS GESLOTEN SYSTEEM

Net als de andere gashaarden van Element4, werken ook de Club Series met een gesloten systeem. Kortgezegd houdt dat in dat het vuur niet in open verbinding staat met het vertrek, maar dat de haard volledig afgesloten is. De verse lucht en de rookgassen lopen door een en dezelfde, dubbelwandige buis die is aangesloten op de buitenlucht. Het grote voordeel van een gesloten systeem? Dat de vlammen altijd achter het glas zitten. Dat is veiliger en zorgt voor warmtebehoud in de haard, met een hogere convectiewarmte en aangenaam warme kamer als resultaat. Bovendien wordt de aangevoerde koude buitenlucht alvast voorverwarmd door de dubbelwandige buis. Dit zorgt voor een groter rendement van uw Club Series gashaard.



## MET DE POWER- FAN GENIET U OP ELKE PLEK VAN EEN GASHAARD

Uw Club Series gashaard op een plek installeren waar geen ruimte is voor een afvoer? Het kan met de Powerfan. Deze slimme oplossing maakt het mogelijk om een versleping van maar liefst 36 meter te creëren binnen het rookkanaal. Zo kunt u uw Club Series gashaard realiseren op plaatsen waar dit eerst niet kon. En het handige is: het apparaat regelt helemaal zelf de juiste instellingen voor de aanvoer en afvoer van lucht.



# ACHTERWANDEN

Uw Club Series gashaard is standaard uitgerust met een stalen achterwand. Daarnaast kunt u de haard laten uitrusten met een achterwand van zwart glas. Zo stemt u de haard moeiteloos af op uw unieke interieur.

De keuzemogelijkheden verschillen per type haard, dus bekijk goed welke achterwand voor uw haard beschikbaar is.

Wij bieden de volgende stijlen en designs:



ZWART STAAL



ZWART GLAS

*Bepaal uw eigen stijl!*







## ONTSPIEGELD GLAS

Genieten van een nóg mooier vlammspel in uw Club Series gashaard? Het gevoel krijgen dat u rechtstreeks in het vuur kijkt? Laat uw haard uitrusten met ontspiegeld glas. Dit glas voorkomt hinderlijke schitteringen van invallende lichtstralen en is nagenoeg onzichtbaar, zelfs als de haard niet brandt. Hierdoor profiteert u van het beste uit twee werelden; het gemak en comfort van een gesloten gashaard, met de sfeer en het vlammspel van een echte open haard.



Bekijk het technisch overzicht op pagina 52 voor een weergave van de haarden die uitvoerbaar zijn met ontspiegeld glas.



# BRANDERBED

Uw Club Series gashaard wordt geleverd met een stijlvol branderbed van glas kristal. Hierdoor komt de ledverlichting optimaal tot zijn recht.





## UW HAARD IS PAS COMPLEET MET DE JUISTE ACCESSOIRES

- 1 BEDIENINGSLUIK**  
 Heeft u een gashaard zonder frame? Dan heeft u een bedieningsluik nodig voor de montage van het gasregelblok. Het bedieningsluik heeft een inbouwmaat van 250 mm x 175 mm (H x B) en is strak en stijlvol vormgegeven. Zo bent u verzekerd van een optimale match met uw ombouw.
- 2 MUURSCHAKELAAR**  
 Met een stijlvolle schakelaar aan de muur zet u moeiteloos uw gashaard aan of uit. Bovendien kunt u met één druk op de knop de temperatuur regelen. Een eenvoudige oplossing, met groot gebruiksgemak.
- 3 AFSTANDSBEDIENING**  
 Onze afstandsbediening beschikt over het E-Save regelsysteem. Hiermee kunt u de haard op afstand aan- en uitzetten en verschillende brander- en temperatuurstanden selecteren. Zo bespaart u tot maar liefst 40% aan gas.
- 4 VENTILATIEROOSTER**  
 Het is belangrijk dat de ombouw van uw gashaard goed geventileerd wordt. Dit doet u door aan de zijkanten van de ombouw ventilatieroosters te plaatsen. Hiermee voorkomt u hoge temperaturen in de ombouw en eventuele scheuren in het stucwerk. Bovendien profiteert u van een optimale warmteverspreiding. Het ventilatierooster heeft een inbouwmaat van 231 mm x 43 mm (H x B) en beschikt over een hoog afwerkingsniveau.

## PRODUCTEN

*Op zoek naar een eigentijdse en opvallende gashaard als centerpiece van uw interieur?*

Maak kennis met onze spraakmakende Club Series. Van fronthaard en doorkijkhaard tot room divider of 3-zijdige haard; met een gashaard uit onze Club Series geniet u van:

- Een designhaard met realistisch vlambeeld
- Ledverlichting in 7 verschillende kleuren
- Regelbare warmte, vlambeeld en verlichting met behulp van app, domotica of afstandsbediening.

Net als onze andere gashaarden, zijn de Club Series makkelijk in onderhoud en beschikken ze over een geringe inbouwdiepte vanaf slechts 25 centimeter. Zo bespaart u tevens kostbare ruimte. Bovendien profiteert u van het mooiste vuur op laagstand.





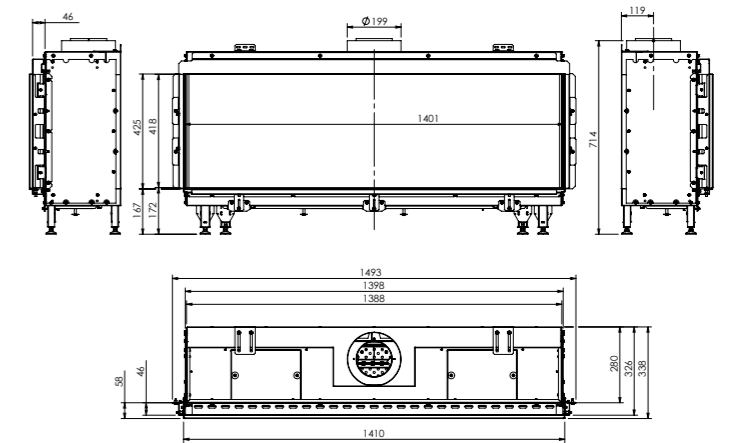
Introductie

## FRONTHAARDEN

Een fronthaard beschikt over één glasplaat en biedt aan de voorzijde een schitterend uitzicht op het vuur en het stijlvol verlichte branderbed. U kunt een fronthaard perfect toepassen in een schouw of bijpassende ombouw. Wist u trouwens dat u bij Element4 al een fronthaard heeft vanaf slechts 25 centimeter inbouwdiepte? Zo maakt u optimaal gebruik van de (beperkte) ruimte. Laat u inspireren door onze collectie en ontdek welke fronthaard het beste aansluit bij uw wensen.




# Club 140 F




 Led burner

Aardgas G25 (min - max): 4,7 - 17,2 kW

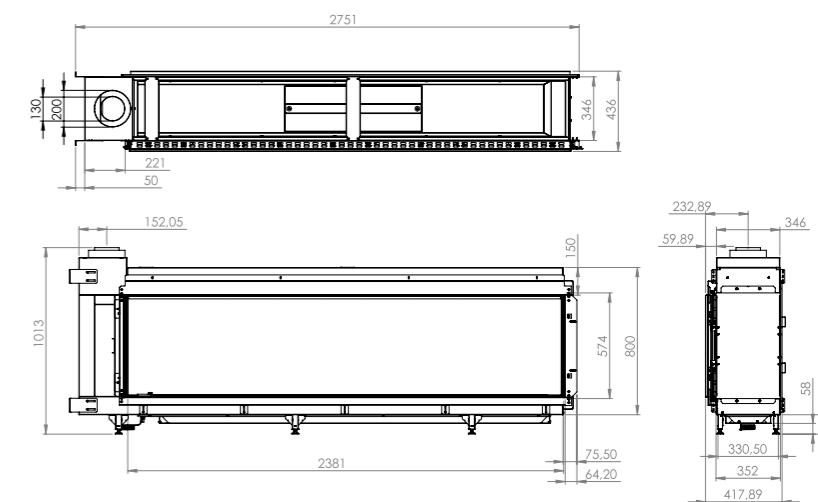
 Aardgas G20 (min - max): 5,4 - 19 kW  
 Propaan G31 (min - max): 2,2 - 16,5 kW  
 Rendement: 89%

 Zwart staal: Standaard  
 Zwart glas: Optioneel

E-save: Standaard  
 ProControl: Optioneel  
 Powerfan: Optioneel  
 AR-glas: Optioneel


 A

# Club 240 F





 Led burner

Aardgas G25 (min - max): 5,8 - 19,6 kW

 Aardgas G20 (min - max): 5,8 - 19,6 kW  
Propaan G31 (min - max): 6,3 - 21,2 kW

Rendement: 89%

 Zwart staal: Standaard  
Zwart glas: Optioneel

 E-save: Standaard  
ProControl: Optioneel  
Powerfan: Optioneel  
AR-glas: -



Introductie

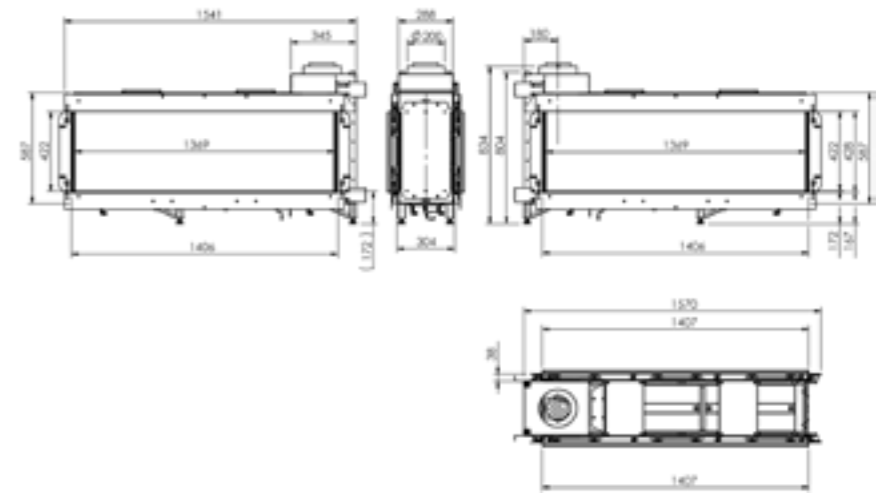
## DOORKIJKHAARDEN

Kiest u voor een doorkijkhaard? Dan kiest u voor een schitterende eyecatcher. Dit type gashaard plaatst u in een wand of muur, waarbij het haardvuur en het verlichte branderbed aan beide kanten zichtbaar zijn. Dit zorgt voor een bijzonder ruimtelijk effect. Bovendien creëert u met een doorkijkhaard een open verbinding tussen twee ruimtes en kunt u op twee plekken tegelijk genieten van een sfeervol haardvuur. De perfecte keuze als u op zoek bent naar een Club Series gashaard met optimale ruimtebeleving.





# Club 140 T



 Led burner

Aardgas G25 (min - max): 4,7 - 17,2 kW

 Aardgas G20 (min - max): 5,4 - 19 kW

Propan G31 (min - max): 2,2 - 16,5 kW

Rendement: 89%

 Zwart staal: Standaard

 Zwart glas: Optioneel

 E-save: Standaard

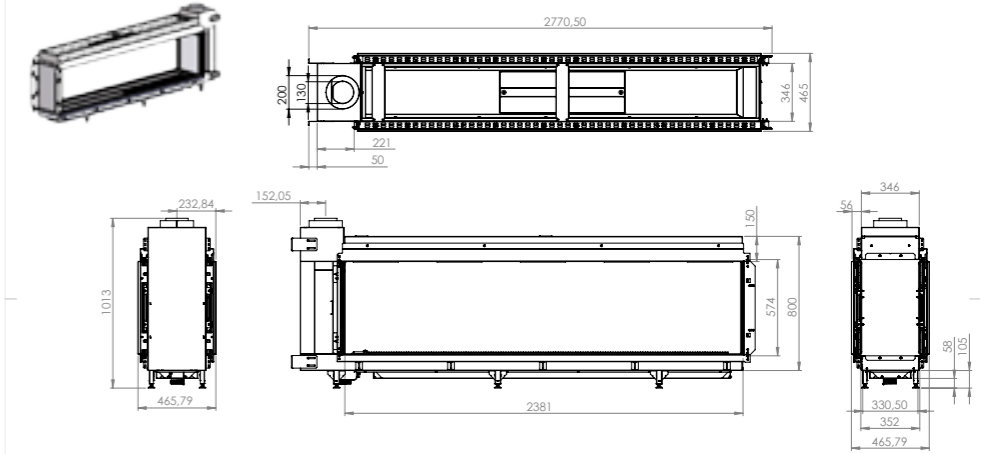
 ProControl: Optioneel

 Powerfan: Optioneel

 AR-glas: Optioneel


 A

# Club 240 T




 Led burner

Aardgas G25 (min - max): 5,8 - 19,6 kW

 Aardgas G20 (min - max): 5,8 - 19,6 kW  
Propaan G31 (min - max): 6,3 - 21,2 kW

Rendement: 89%

 Zwart staal: Standaard  
Zwart glas: Optioneel

E-save: Standaard  
 ProControl: Optioneel  
Powerfan: Optioneel  
AR-glas: -

 A



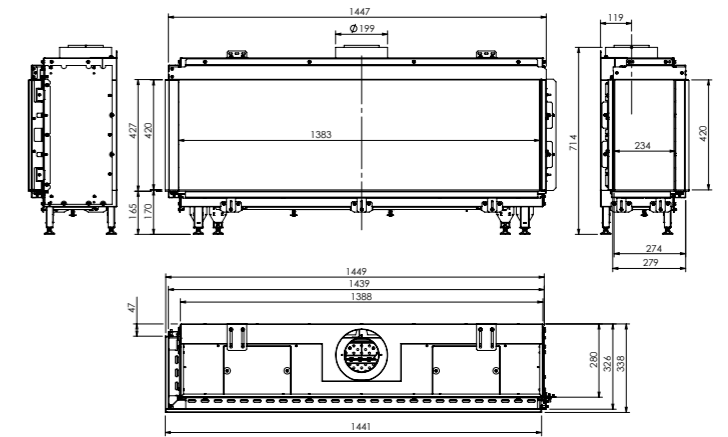
*Introductie*

## HOEKHAARDEN

Met een hoekhaard creëert u maximale sfeer in uw ruimte. Dit type gashaard biedt ruim zicht op het schitterende vlammspel en de kleurrijke verlichting in de haard. Bovendien zorgt de hoekhaard voor nóg meer sfeerbeleving dankzij de extra ruit. Element4 biedt keuze uit diverse afmetingen, inbouwmogelijkheden en vermogens. Zo vindt u altijd een hoekhaard die aansluit bij uw inbouwsituatie en interieur.




# Club 140 C




 Led burner

Aardgas G25 (min - max): 4,7 - 17,2 kW

 Aardgas G20 (min - max): 5,4 - 19 kW  
 Propaan G31 (min - max): 2,2 - 16,5 kW

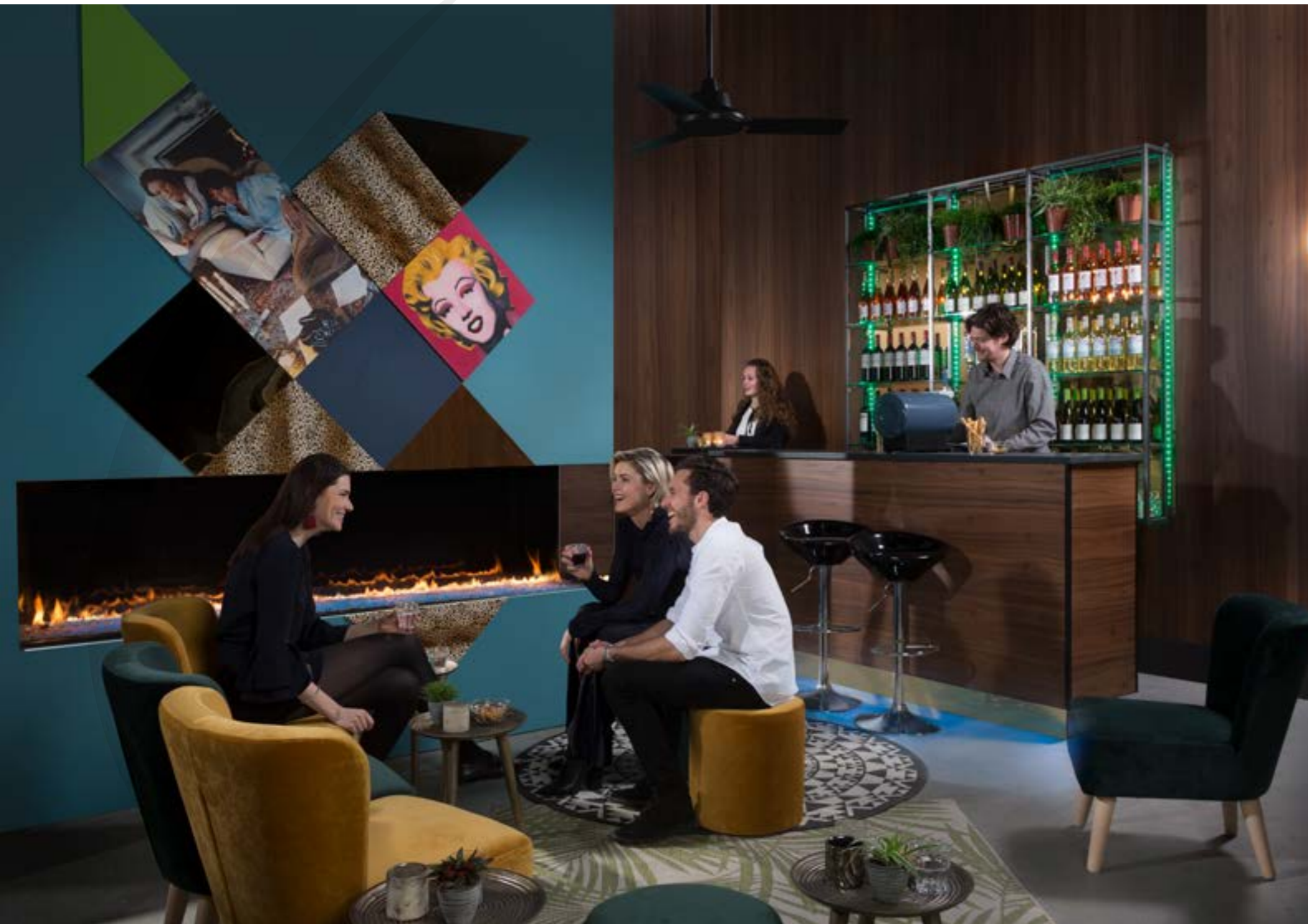
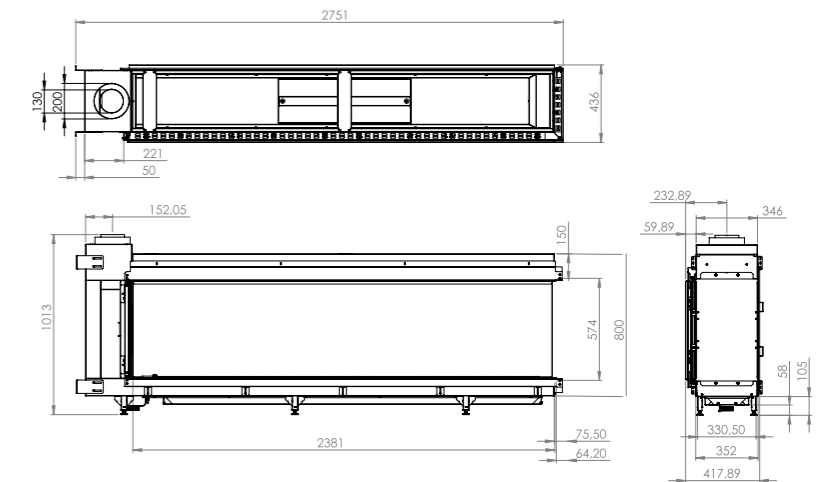
Rendement: 89%


 Zwart staal: Standaard  
 Zwart glas: Optioneel

 E-save: Standaard  
 ProControl: Optioneel  
 Powerfan: Optioneel  
 AR-glas: Optioneel




# Club 240 C



 Led burner


Aardgas G25 (min - max): 5,8 - 19,6 kW

 Aardgas G20 (min - max): 5,8 - 19,6 kW

Propaan G31 (min - max): 6,3 - 21,2 kW

Rendement: 89%

 Zwart staal: Standaard  
Zwart glas: Optioneel

 E-save: Standaard  
ProControl: Optioneel  
Powerfan: Optioneel  
AR-glas: -

 A



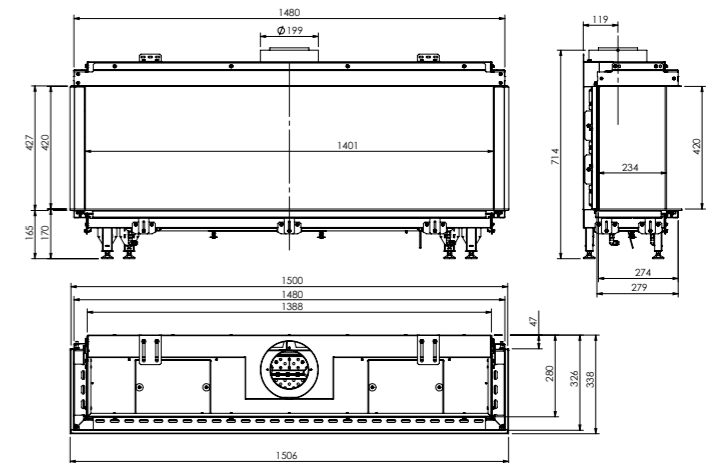
Introductie

## 3-ZIJDIGE HAARDEN

De 3-zijdige gashaard uit de Club Series beschikt over drie zijden, waardoor u vanuit meerdere richtingen zicht heeft op het vuur en verlichte branderbed. Dankzij het gebruik van meerdere glasplaten kunt u deze haard op veel creatieve manieren toepassen binnen uw interieur. Element4 biedt voor elke smaak en stijl een geschikt model, leverbaar in diverse afmetingen. Laat u inspireren door de collectie en vind de 3-zijdige gashaard die bij u past.



# Club140 3/S



 Led burner

Aardgas G25 (min - max): 4,7 - 17,2 kW

 Aardgas G20 (min - max): 5,4 - 19 kW

Propaan G31 (min - max): 2,2 - 16,5 kW

Rendement: 89%

 Zwart staal: Standaard

Zwart glas: Optioneel

 E-save: Standaard

ProControl: Optioneel

Powerfan: Optioneel

AR-glas: Optioneel

 A



Introductie

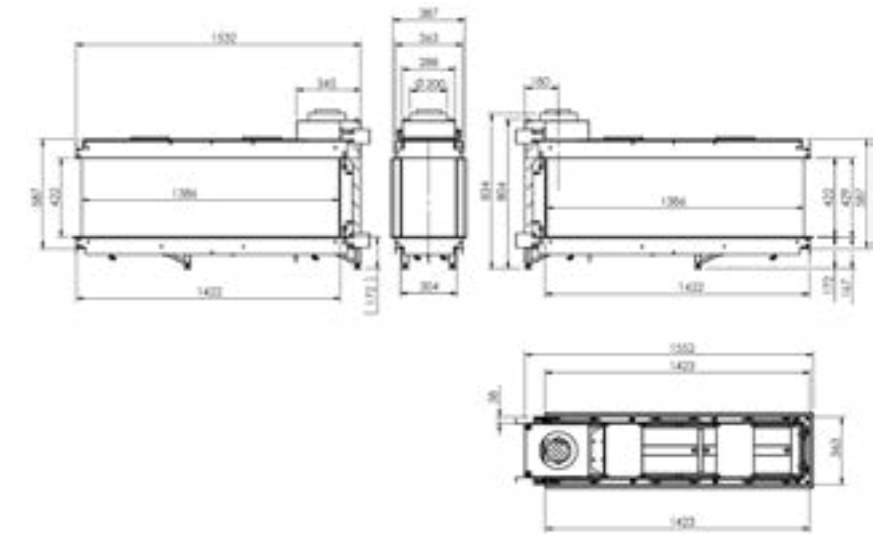
## ROOMDIVIDERS

Kies voor een Club Series gashaard als roomdivider en creëer een stijlvolle afscheiding tussen twee verschillende ruimtes. Dankzij de hoge glasruit heeft u vanuit meerdere posities zicht op het realistische haardvuur en de ledburner®. Bovendien geniet u in beide ruimtes van de warmte. U kunt de roomdivider zwevend toepassen, maar ook in een wand. Maak kennis met onze collectie roomdividers en laat u inspireren door de sfeerbeelden.





# Club 140 RD



 Led burner


Aardgas G25 (min - max): 4,7 - 17,2 kW

 Aardgas G20 (min - max): 5,4 - 19 kW

Propaan G31 (min - max): 2,2 - 16,5 kW

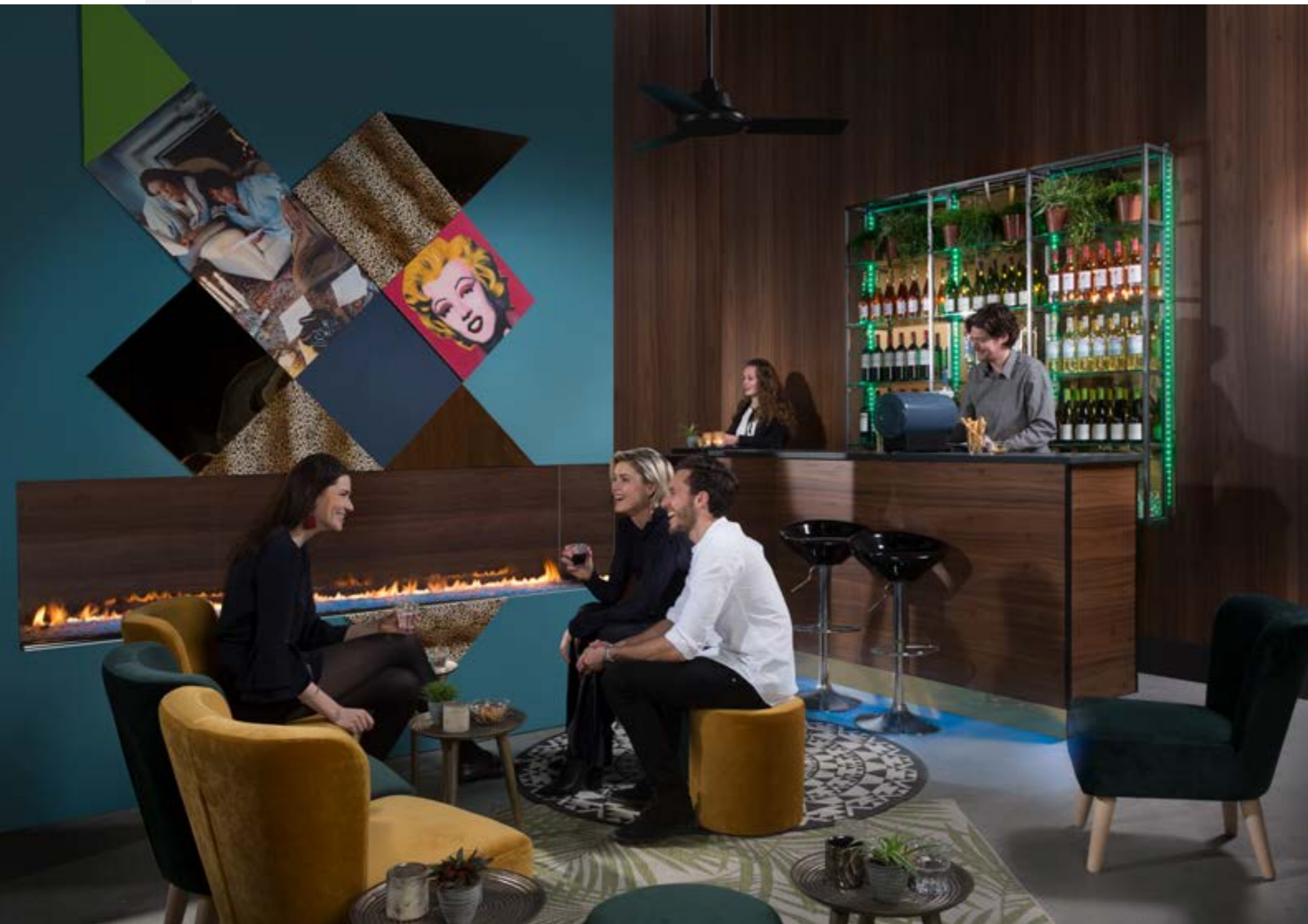
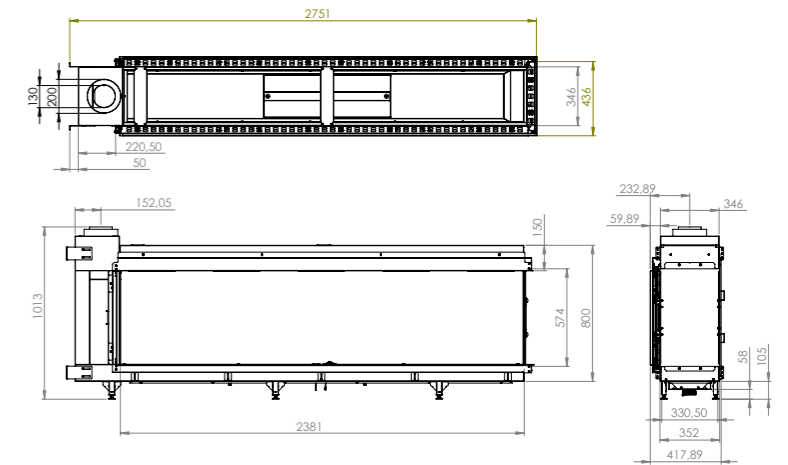
Rendement: 89%

 Zwart staal: Standaard  
Zwart glas: Optioneel

 E-save: Standaard  
ProControl: Optioneel  
Powerfan: Optioneel  
AR-glas: Optioneel


 A

# Club 240 RD




 Led burner

Aardgas G25 (min - max): 5,8 - 19,6 kW

 Aardgas G20 (min - max): 5,8 - 19,6 kW  
 Propaan G31 (min - max): 6,3 - 21,2 kW  
 Rendement: 89%

 Zwart staal: Standaard  
 Zwart glas: Optioneel

E-save: Standaard  
 ProControl: Optioneel  
 Powerfan: Optioneel  
 AR-glas: -

 A



	<i>CLUB 140 F</i>	<i>CLUB 240 F</i>	<i>CLUB 140 T</i>	<i>CLUB 240 T</i>	<i>CLUB 140 C</i>	<i>CLUB 240 C</i>	<i>CLUB 140 3/S</i>	<i>CLUB 140 RD</i>	<i>CLUB 240 RD</i>
Type haard	Front	Front	Doorkijk	Doorkijk	Hoek	Hoek	3-Zijdig	Room dividers	Room dividers
Aardgas	●	●	●	●	●	●	●	●	●
Propaan	●	●	●	●	●	●	●	●	●
Netto vermogen kW min-max aardgas G25	4,7 - 17,2	5,8 - 19,6	4,7 - 17,2	5,8 - 19,6	4,7 - 17,2	5,8 - 19,6	4,7 - 17,2	4,7 - 17,2	5,8 - 19,6
Netto vermogen kW min-max aardgas G20	5,4 - 19	5,8 - 19,6	5,4 - 19	5,8 - 19,6	5,4 - 19	5,8 - 19,6	5,4 - 19	5,4 - 19	5,8 - 19,6
Netto vermogen kW min-max propaan G31	2,2 - 16,5	6,3 - 21,2	2,2 - 16,5	6,3 - 21,2	2,2 - 16,5	6,3 - 21,2	2,2 - 16,5	2,2 - 16,5	6,3 - 21,2
Rendement	89%	89%	89%	89%	89%	89%	89%	89%	89%
Energielabel									
Achterwand - Zwart staal	●	●	●	●	●	●	●	●	●
Achterwand - Zwart glas	○	○	○	○	○	○	○	○	○
Branderbed - Kristalglas	●	●	●	●	●	●	●	●	●
E-Save	●	●	●	●	●	●	●	●	●
ProControl via @pp	○	○	○	○	○	○	○	○	○
Convectie rooster(s)	○	○	○	○	○	○	○	○	○
Bedieningsluik	○	○	○	○	○	○	○	○	○
Kanaal Ø (mm)	200/130	200/130	200/130	200/130	200/130	200/130	200/130	200/130	200/130
Power Fan	○	○	○	○	○	○	○	○	○
AR-glas	○	-	○	-	○	-	○	○	-

● = standaard ○ = optioneel

# LAAT U INSPIREREN DOOR ONZE ANDERE COLLECTIES

Element4 is een veelzijdig en ambitieus merk. We lopen graag een stapje voor en breiden ons assortiment regelmatig uit met stijlvolle nieuwkomers. Als u wilt kunt u tegenwoordig ál uw favoriete verblijfslocaties uitrusten met een haard van Element4, of dat nu uw woning, bedrijfspand of tuin is. Nieuwsgierig? Bekijk dan snel onze andere collecties!



Surf naar [www.element4.nl/nl/brochure-aanvragen](http://www.element4.nl/nl/brochure-aanvragen) en vraag de brochures aan!



*Element4 heeft altijd de juiste haard  
voor u.*

**ELEMENT**  
CLUB SERIES **4** 

BROCHURE 2018

Paxtonstraat 23  
8013 RP Zwolle  
Netherlands

+31 (0)38 420 90 20  
info@element4.nl  
[www.element4.nl](http://www.element4.nl)