



Verkooppromotie Altech pelletkachels

Prijzen

KACHEL	UITVOERING	PRIJS
TORUS PELLETT	Naturel speksteen of uni-zwart	€ 3.998,-
Aansluiting: Top		
Pijpdiameter: 150 mm		
	OPTIES	
	Zijruit	€ 295,-
ECOSY PELLETT	Naturel speksteen of uni-zwart	€ 4.568,-
Aansluiting: Top / achter		
Pijpdiameter: 150 mm		
	OPTIES	
	Zijruit	€ 295,-
	Pellet brander 5 kg	€ 140,-
	Pellet brander 7,5 kg	€ 260,-
ECOSY PELLETT PLUS	Naturel speksteen of uni-zwart	€ 5350,-
Aansluiting: Top		
Pijpdiameter: 150 mm		
	OPTIES	
	Zijruit	€ 295,-
	Pellet brander 5 kg	€ 140,-
	Pellet brander 7,5 kg	€ 260,-

*Hierboven de verkoopadvies prijslijst incl. BTW (pelletkachels)

KACHEL	UITVOERING	PRIJS
PELLETKIT	Uni-zwart of uni-antraciet	
	Pelletkit 4 kg	€ 250,-
	Pelletkit 5 kg	€ 275,-
	Pelletkit 7,5 kg	€ 295,-

* Hierboven de verkoopadvies prijslijst incl. BTW (pelletkit)

Verkoopargumenten:

- Unieke verbranding
 - Prachtig vuurbeeld
 - Natuurlijke manier van branden
 - Extreem schone verbranding
 - Vrijwel geen stofuitstoot (vanaf 2mg/m³)
 - Zeer hoog rendement (93% / 94%)
 - Eenvoudig in gebruik

 - Zonder elektriciteit;
 - Geluidloos
 - Onderhoudsvrij
 - Niet storingsgevoelig
 - Eco vriendelijk

 - Speksteen;
 - Gezonde warmte
 - Comfortabel klimaat in huis
 - Minder stofverplaatsing
 - Infrarode warmte
 - Betere luchtvochtigheid
- ❖ Door de verschillende branders zijn onze pellet kachels geschikt voor iedere woning!
- ❖ Dankzij de optionele zijruiten is het prachtige vlammen spel vanuit iedere hoek in woning te bewonderen!
- ❖ De enige pellet kachel met de uitstraling van een moderne houtkachel.
- ❖ Voldoet aan de Europese 15250 keuring



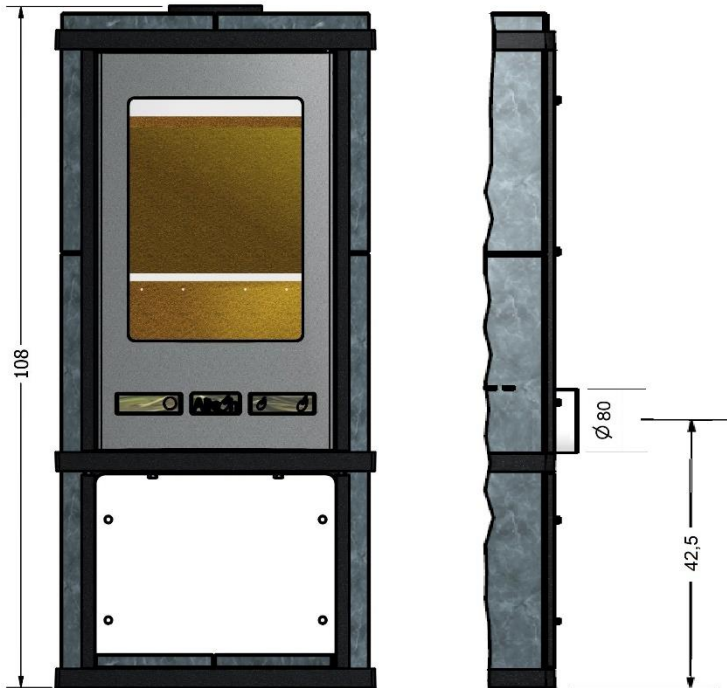
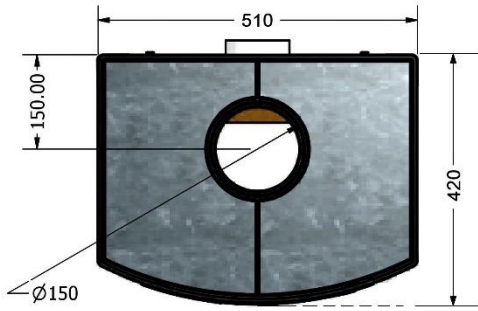
Verkoopondersteuning


- Altech pellet brochure
- Promotie video YouTube
- Pellet dealer zoekmachine op <https://www.altechkachels.com/dealers/>
- Customer support (HAVÉ / Altech)

Altech Torus Pellet




Model	Torus pellet
Type	<i>Vrijstaand</i>
Brandstof	<i>Houtpellets</i>
Kleur	<i>Naturel / UNI-zwart</i>
Gewicht	<i>250 KG</i>
Hoogte	<i>108 cm</i>
Breedte	<i>51 cm</i>
Diepte	<i>42 cm</i>
Vermogen 4 kg	<i>2 – 8 kW</i>
Nominaal vermogen 4 kg	<i>4 kW</i>
Rendement	<i>92.8 %</i>
Fijnstof emissie	<i>10 mg/mo³</i>
Rookgasafvoer	<i>150 mm</i>
Externe luchttoevoer	<i>80 mm</i>
Aansluiting	<i>Boven</i>
Zijruit	<i>Optioneel</i>






ENERG Y UA
енергия · енерџија IE IA

Altech Torus Pellet





2-8 kW

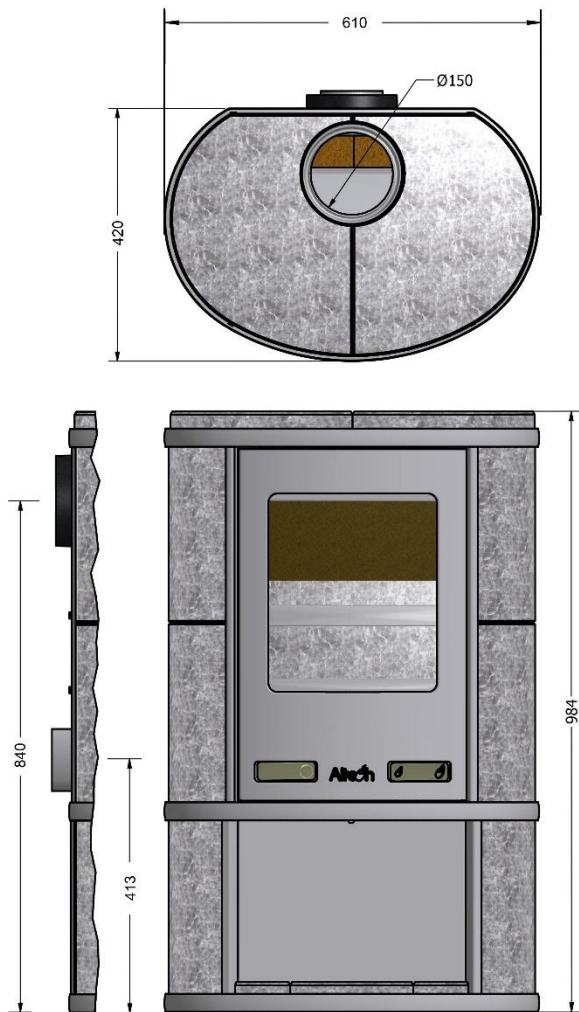
ENERGIA · ЕНЕРГИЈА · ΕΝΕΡΓΕΙΑ · ENERGUA · ENERGY · ENERGHE · ENERGI


2015/1186

Altech Ecosy Pellet



Model	Ecosy pellet
Type	Vrijstaand
Brandstof	Houtpellets
Kleur	Naturel / UNI-zwart
Gewicht	260 KG
Hoogte	99 cm
Breedte	61 cm
Diepte	42 cm
Vermogen 4 kg	2 – 10 kW
Nominaal vermogen 4 kg	4 kW
Vermogen 5 kg	3 – 12 kW
Nominaal vermogen 5 kg	6 kW
Vermogen 7,5 kg	5 – 14 kW
Nominaal vermogen 7,5 kg	9 kW
Rendement	94.1 %
Fijnstof emissie	2 mg/mo ³
Rookgasafvoer	150 mm
Externe luchttoevoer	80 mm
Aansluiting	Boven of achter
Zijruit	Optioneel




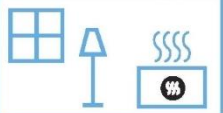


ENERG Y UA
енергия · ενεργεια

IE IA

Altech Ecosy Pellet





2-10 kW

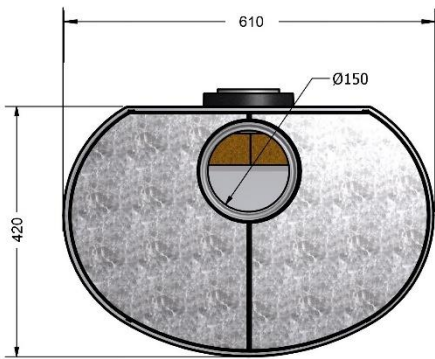
ENERGIA · ЕНЕРГИЯ · ΕΝΕΡΓΕΙΑ · ENERGUA · ENERGY · ENERGHE · ENERGI


2015/1186

Altech Ecosy Pellet Plus




Model	Ecosy pellet Plus
Type	Vrijstaand
Brandstof	Houtpellets
Kleur	Naturel / UNI-zwart
Gewicht	360 KG
Hoogte	129 cm
Breedte	61 cm
Diepte	42 cm
Vermogen 4 kg	2 – 10 kW
Nominaal vermogen 4 kg	5 kW
Vermogen 5 kg	3 – 12 kW
Nominaal vermogen 5 kg	6 kW
Vermogen 7,5 kg	5 – 14 kW
Nominaal vermogen 7,5 kg	9 kW
Rendement	94.1 %
Fijnstof emissie	2 mg/mo ³
Rookgasafvoer	150 mm
Externe Luchttoevoer	80 mm
Aansluiting	Boven
Zijruit	Optioneel






ENERG Y IIA
енергия · ενεργεια IE IA

Altech Ecozy Pellet Plus





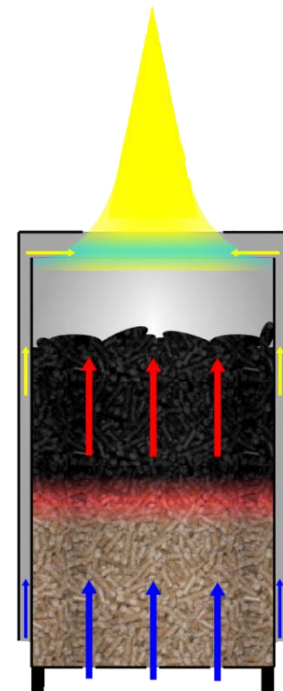
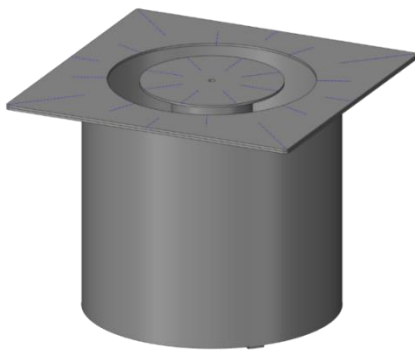
2-10 kW

ENERGIA · ЕНЕРГИЯ · ΕΝΕΡΓΕΙΑ · ENERGUA · ENERGY · ENERGHE · ENERGI

2015/1186

De brander

- De pelletbrander is 40cm diep. Onderin de brander bak ligt een stookrooster. In het midden van de brander bevindt zich een luchtkoker vanaf het stookrooster tot boven aan de brander.
- De primaire beluchting van de brander komt binnen via de onderzijde van het rooster.
- De secundaire luchttoevoer bevindt zich bovenin de brander. Deze wordt zowel toegevoegd via de middenkoker evenals via de zijkant van de brander. De secundaire lucht komt samen met de pellet gassen, hierdoor ontstaat het vuur bovenaan de brander en ontwikkelt zich verder in de brandkamer.



- Torus pellet heeft een één standaard brander met een inhoud van 4 kg.
- Voor de Ecosy en Ecosy Plus hebben we drie verschillende branders;
 - Brander met een inhoud van 4 kg.
 - Brander met een inhoud van 5 kg.
 - Brander met een inhoud van 7,5 kg.

*** Geef altijd aan bij bestelling welke brander gewenst is.**

- *Indien niet aangegeven wordt standaard 4kg geleverd.*

Door de verschillende branders zijn onze pelletkachels geschikt voor iedere woning. De grotere branders leveren meer capaciteit welke de speksteen over een langere tijd zal blijven afgeven. Zeker met de Ecosy Pellet Plus is hier veel voordeel mee te behalen, dankzij de spekstenen top boven te kachel.

Eerste gebruik:

Houd er rekening mee dat u de eerste week de pelletkachel maximaal 1 maal per dag stookt. Aanslag; door restvocht in het speksteen kan er meer roet ontwikkeling plaatsvinden in de brandkamer bij de eerste stookbeurten. Dit zal na een aantal stookbeurten afnemen.

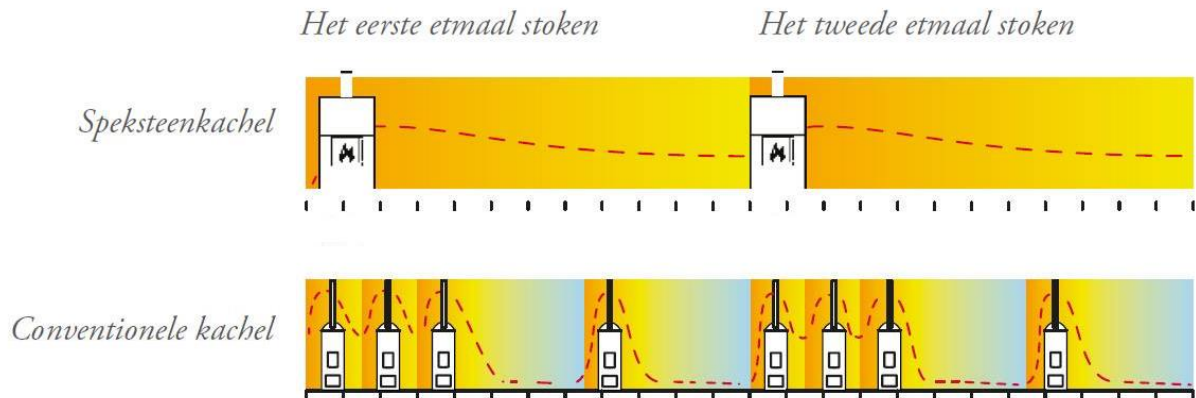
STOKEN

1. Voordat u de brander bijvult met pellets, maakt u altijd eerst de brander schoon met de bijgeleverde borstel.
2. U opent de deur en vult de brander van bovenaf met houtpellets, tot ongeveer 3 cm onder de rand. Wanneer de brander te vol is komt er te weinig lucht bij om het vuur te starten. Dit is eenvoudig te doen met behulp van de pellet kit op maat.
3. U plaatst een aanmaak blokje boven op de pellets en steekt deze vervolgens aan. U kunt hiervoor ook speciaal daarvoor bedoelde aanmaak gel voor gebruiken. LET OP: gebruik **geen** licht ontvlambare vloeistoffen!
4. Vervolgens sluit u de deur en u kunt genieten van een prachtig vlammen spel. U stelt de rookgasklep af voor de beste verbranding, deze duurt incl. naverbranding tot wel 2,5 á 3 uur.

Tips:

- U kunt de meegeleverde rookgasklep afstellen om zo de ideale verbranding te creëren.
- Ook kunt u de luchttoevoer regelen met de daarvoor bedoelde bediening (bedieningsknop ziet u onder de aslade).
- Wacht met de brander bijvullen altijd minimaal 20 minuten nadat de verbranding volledig is afgelopen. (op de bodem van de brander kunnen zich nog gloeiende delen bevinden, let hier goed op).
- De kwaliteit van de pellets is erg belangrijk voor de verbranding. Met minder goede kwaliteit pellets kan de brandtijd korter of minder schoon zijn.

** Belangrijke tips kunt u ook vinden op het etiket aan de binnenkant van het depot deur.*



Altech bezitters ervaren dat de levenskwaliteit hoger wordt door een beter klimaat in huis. Een heerlijke gelijkmatige warmte en geen benauwde lucht. Een speksteenkachel van Altech is niet alleen bijzonder tijdbesparend en comfortabel in gebruik. Vooral de aangename speksteenwarmte is waar mensen niet meer zonder willen.

Het vuur aanmaken en stoken is eenvoudig en het glasraam blijft bijzonder schoon. Een Altech speksteen kachel warmt snel op, zowel door de goede warmtegeleiding van speksteen als door de unieke constructies en verbrandingsprincipes. De kachel vraagt minimaal onderhoud en de speksteen blijft ook na intensief gebruik van hoge kwaliteit.

Infrarode stralingswarmte is het onzichtbare, maar o zo voelbare geheim van de massieve speksteenkachel. Terwijl de temperaturen binnen het uur kunnen oplopen tot 1000 °C en meer, heeft een Altech speksteenkachel een oppervlaktetemperatuur die voornamelijk schommelt tussen 60 en 220 °C, aanraking tijdens het branden in laag tempo is in sommige gevallen dus nog steeds mogelijk. De zachte speksteenwarmte, die als onzichtbare, infrarode stralingswarmte wordt verspreid, voelt gewoon zalig aan. Koude voeten zijn verleden tijd. Als we kijken naar het binnenhuisklimaat valt vooral op dat de lucht niet uitdroogt. De persoonlijke warmtebehoefte is gemakkelijk te doseren en stralingswarmte is ook zeer gezond, in het bijzonder voor mensen met chronische ademhalingsstoornissen of luchtweg allergieën.

Accessoires

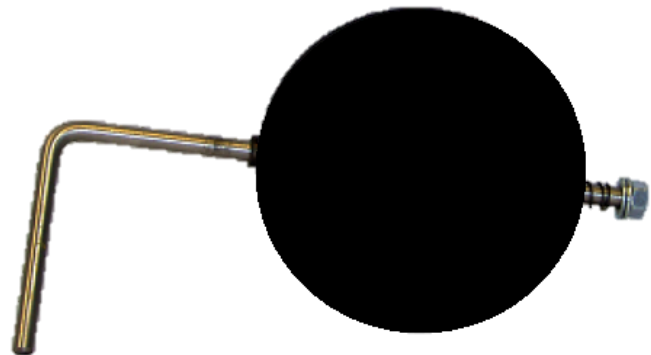
Pelletkit

- Beschikbaar in drie versies. 4 kg – 5 kg en 7,5 kg inhoud. Hierbij staat elke vulling exact gelijk aan de inhoud van de brander.



Rookgasklep

- Wij raden altijd aan om de meegeleverde rookgasklep te plaatsen. Dankzij het micro vergassingssysteem heeft de Altech speksteen pelletkachel zeer weinig trek in de schoorsteen/rookkanaal nodig. In de meeste situaties is er na een aantal minuten zelfs sprake van een teveel doorstroom snelheid in het rookkanaal. Dit is nadelig voor het rendement en brand duur van de kachel. Wij raden de gebruiker daarom aan om in de eerste 10 tot 20 minuten stoken de klep te regelen en de trek naar de optimale stand te stabiliseren. Hiermee kan men profiteren van een maximaal rendement en de meest langdurige brandtijd.



Q&A

- ❖ Type Rookkanaal;
 - 150mm is standaard.
 - 120mm is mogelijk.
 - Kleinere diameter is mogelijk op aanvraag.
 - De pelletkachel heeft een minimale trek nodig, plaats daarom altijd de meegeleverde rookgasklep.

- ❖ Soort houtpellets;
 - Pellets met een hoge verbrandingswaarde, boven de 5 kWh/kg
 - Pellets met een lage aswaarde, tussen 0,2 – 0,5%
 - Pellets met een lage vochtwaarde, tussen 7 – 8 %

- ❖ Kan het vuur gedoofd worden tijdens de verbranding?
 - **NEE**, dit is niet mogelijk, de pellets moeten volledig worden uitgebrand.

- ❖ Deur te openen tijdens de verbranding?
 - **NEE**, dit verstoort de gecontroleerde luchttoevoer en het verbrandingsproces.

- ❖ Hoe pellets bijvullen en wanneer?
 - Pellets mogen nooit tijdens de verbranding worden bijgevuld!
 - Minimaal 20 minuten nadat het vuur volledig is gedoofd. Eerst het stookrooster schoonvegen, bijvullen via de bovenkant van de brander met behulp van de pellet kit.

- ❖ Kan er hout gestookt worden in de kachel?
 - Nee, de bediening van een pellet verbranding is heel anders dan van een houtkachel. Deze is dan ook zo aangepast dat een houtverbranding niet mogelijk is.

Testresultaat

- De pelletkachels zijn gekeurd in Nederland bij SGS, onder de NEN 15250 keuring.
- Deze keuring is speciaal bedoeld voor accumulerende toestellen met een vaste brandstof. De keuring garandeert dat de kachel zijn warmte voor een langere tijd vasthoud.
- De pelletkachels voldoen ruim binnen de normen, met uitzonderlijk hoge testresultaten.

Essential characteristic	Performance
Test fuel	Beech
Emission of combustion products, related to 13% O ₂	CO: 0.07 vol% NO _x : 78 mg/m ³ C _x H _y : 7 mg/m ³ Dust: 10 mg/m ³
Thermal output	62 MJ (17.2 kW)
Energy efficiency	92.8 %
Heat storage capacity* <ul style="list-style-type: none">- Peak- 50% of peak- 25% of peak	2 hours 4 hours 7 hours
Surface temperature	Pass
Fire safety	Pass
Release of dangerous substances	Pass

Hierboven de testresultaten van de Torus Pellet.

Essential characteristic	Performance
Test fuel	Beech
Emission of combustion products, related to 13% O ₂	CO: 0.07 vol% NO _x : 80 mg/m ³ C _x H _y : 9 mg/m ³ Dust: 2 mg/m ³
Thermal output	64 MJ (17.7 kW)
Energy efficiency	94.1 %
Heat storage capacity* <ul style="list-style-type: none"> - Peak - 50% of peak - 25% of peak 	2 hours 4 hours 7 hours
Surface temperature	Pass
Fire safety	Pass
Release of dangerous substances	Pass

Hierboven de testresultaten van de Ecosy pellet en Ecosy Pellet Plus.