



Black Sapphire

Handleiding en installatievoorschriften	2
Users guide and installations manual	16
Mode d'emploi et instructions d'installation	32
Bedienungsanleitung und Montagevorschriften	48



NL

Inhoudsopgave

5	Jouw Black Sapphire in één oogopslag
5	De Black Sapphire
5	Montage
6	Eerste keer stoken
6	Aansteken van de kachel
7	Brandstof
7	Houtsoorten en opslag
8	De optimale stookwijze
8	Schoorsteen en rookkanaal
8	Onderhoud
9	Klein onderhoud
9	Buiten gebruikstelling
10	Jaarlijks onderhoud
10	Filter montage en reiniging
10	Reiniging katalysator 3x per jaar
11	Veiligheid
11	Garantie
12	Algemene aanwijzingen
13	Vorbereiding
13	Het schoorsteenkanaal
13	De schoorsteen
13	Brandveiligheid
14	Installatie
14	Verbrandingslucht toevoer
14	Externe luchttoevoer
14	Transportbeugel verwijderen
14	Aansluiten van de haard
14	Ophangen van de haard
15	Reparaties en onderhoud
15	Het glas vervangen
62	Technische Tekeningen

Geachte klant,

Van harte gefeliciteerd met de aanschaf van jouw houthaard. Een comfortabele warmtebron waar je nog jarenlang plezier van zult hebben.

Bij de ontwikkeling van deze houtkachel hebben we gelet op gebruiksgemak, veiligheid en vormgeving. De Black Sapphire is ontwikkeld en geproduceerd in onze eigen fabriek in Netterden en voor een groot deel handgemaakt. Alleen de beste materialen die voldoen aan de Europees geldende normen zijn gebruikt voor de constructie. Zo heb je de garantie van een lange levensduur voor deze houtkachel.

In het eerste deel van deze handleiding geven we tips en aanwijzingen voor een juist en veilig gebruik van jouw houtkachel. In deel twee staan de installatievoorschriften en de technische specificaties van de Black Sapphire. Deze zijn vooral belangrijk voor de installateur.

Het is raadzaam om voor de ingebruikname van jouw houtkachel deze handleiding zorgvuldig te lezen en vervolgens goed te bewaren. Je installateur kan deze handleiding nodig hebben voor het jaarlijkse onderhoud van uw haard.

Wij wensen je veel warmte met jouw aanschaf.

Het team van WANDERS





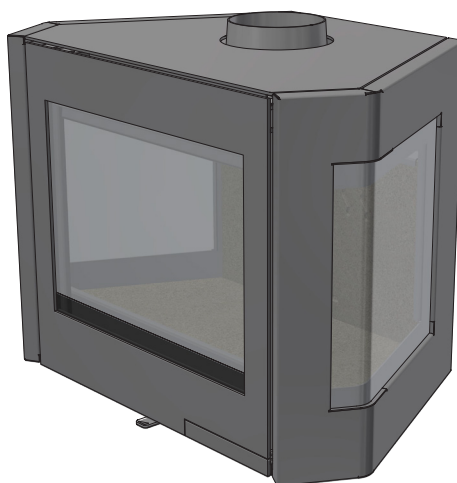
- Het toestel mag niet gebruikt worden zonder glas.
- Er mogen geen licht ontvlambare materialen, zoals nylon kleding of brandbare vloeistoffen in de nabijheid van het toestel gebracht worden.
- Dit toestel is niet bedoeld voor gebruik door personen (incl. kinderen) met beperkte lichamelijke of geestelijke vermogens of personen die niet op de hoogte zijn van de werking van de kachel. Zorg te allen tijde dat deze personen zich uitsluitend onder toezicht in de nabijheid van het toestel begeven.
- Gebruik een haardscherm tegen verbranding ter bescherming van de hierboven vermelde kinderen en personen.
- Het toestel dient geplaatst en aangesloten te worden door een erkend installateur volgens dit installatievoorschrift, de nationale en de plaatselijk geldende voorschriften.

Jouw Black Sapphire houtkachel in één oogopslag

De Black Sapphire

De Black Sapphire is een combinatie van comfort en een efficiënte warmteafgifte.

Door de grote hoeveelheid glas zal de warmte in de kachel direct uitgestraald worden zodat u zoveel mogelijk warmte in het vertrek krijgt. De ingebouwde rookgas keerplaat en de katalysator zorgen ervoor dat de rookgassen in de kachel worden omgeleid. Samen met de extra naverbranding leidt dit tot een betere verbranding van de rookgassen, wat resulteert in minder vervuiling. Met de ingebouwde luchtschuif kun je zelf de verbrandingslucht regelen. Zo kun je zelf regelen hoe hard de haard brandt en hoeveel warmte de haard afgeeft.



Montage

Over het algemeen zorgt de dealer waar je de haard hebt aangeschaft ook voor de plaatsing. Is dat niet het geval, zorg er dan voor dat de plaatsing wordt uitgevoerd door een erkende installateur. Installatie dient altijd plaats te vinden volgens de nationale en lokale wet- en regelgeving voor plaatsing en gebruik van houtkachels.

Een erkend installateur kan ook het juiste advies geven over het rookkanaal waarop de haard moet worden aangesloten. Aansluiten van houtkachels door onbevoegden is verboden. Wij kunnen in dat geval geen garantie geven op de juiste werking van de Black Sapphire.

Houd bij de installatie ook rekening met de brandveiligheid.



De houtkachel is geschikt als bijverwarming en is geen vervanger voor bijvoorbeeld de cv-installatie.



De houtkachel is geschikt en toegelaten voor periodiek gebruik. Continu gebruik leidt tot verkorting van de levensduur van het product.



De houtkachel mag op geen enkele wijze aangepast worden zonder schriftelijke toestemming van de fabrikant.

Eerste keer stoken

Verkleuren van wanden, plafonds en roosters



Na het stoken van de haard kunnen wanden, plafonds en roosters verkleuren. Dit komt doordat stofdeeltjes verbranden in de convectiemantel. Dit is een natuurlijk proces waar WANDERS niet verantwoordelijk voor is. Om verkleuring te minimaliseren verwijzen wij naar het advies dat gegeven wordt in de sfeerhaardenbranche. Je installateur kan je daarover informeren.

Bij het eerste gebruik van de Black Sapphire moet je de haard 'instoken'. Het toestel is voorzien van een hittebestendige laklaag die inbrandt wanneer de temperatuur in de kachel hoger wordt dan 400 graden Celcius. Dit proces vindt plaats tijdens de eerste paar keer dat je stoekt, wanneer de temperatuur kan oplopen tot ongeveer 600 graden Celsius. Het instoken kan een onaangename, maar onschadelijke geur veroorzaken. Laat de kachel tijdens de eerste 4 à 5 keer minimaal 6 uur branden met matige hoeveelheid brandstof. Ventileer de ruimte goed en gebruik geen afzuigkap, omdat deze ze verbrandingslucht van de haard wegtrekt.

Tijdens het instoken kan er aanslag komen op het glas van de kacheldeur. Deze aanslag verwijder je als de kachel koud is gemakkelijk met een licht-vochtige doek. Raak het schone glas niet meer met de vingers aan. Vingerafdrukken branden in het glas en zijn daarna niet meer te verwijderen.



Nieuwbouwwoning of recente renovatie?

Wacht zes weken met stoken in een nieuwbouwwoning die recent is opgeleverd, of een ruimte die onlangs grondig is gerenoveerd. In muren en plafonds zitten dan nog gassen, weekmakers en vocht afkomstig van stuc- en schilderwerk. Door de warme luchtstromen, kunnen de vele stofdeeltjes in de ruimte verkleuren en vastplakken aan wanden en plafonds. Ook het vocht in de muren en plafonds wordt warm, wat gele vlekken kan veroorzaken.

Aansteken van de kachel



Aansteken in de vroege herfst of late winter

Wanneer de buiten- en binnentemperaturen niet veel van elkaar verschillen, kan een goede schoorsteentrek lastig zijn. In die vroege herfst dagen of late winterdagen kun je de trek verbeteren door met weinig hout te stoken en alle luchtopeningen volledig open te houden. De extra luchttoevoer zorgt voor een snelle opwarming, wat de schoorsteentrek bevordert. Stoken met weinig hout voorkomt bovendien dat rook de kamer weer instroomt.

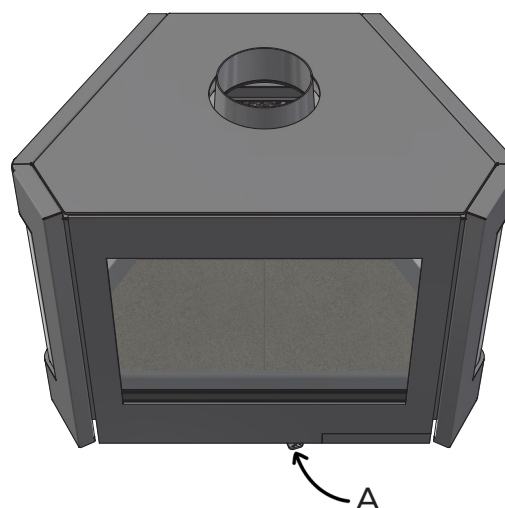


Veiligheid tijdens gebruik

De haard wordt bij het aansteken en stoken erg heet en heeft minimaal twee uur nodig om af te koelen. Raak de kachel tijdens het stoken en gedurende twee uur daarna nooit onbeschermd aan. Gebruik altijd een hittebestendige handschoen bij het bedienen van de haard om ernstige brandwonden te voorkomen.

Zet de luchttoevoer (A) in de maximale stand (naar rechts). Open de deur en stapel een paar blokken hout in de haard. Leg daarbovenop enkele kleine stukjes hout en aanmaakblokjes volgens de 'top-down burning'-methode.

Steek de aanmaakblokjes aan en laat de deur 5 tot 10 minuten op een kier staan voor extra luchttoevoer, zodat de schoorsteentrek sneller op gang komt. Leg niet meer dan twee houtblokken van ongeveer 1,8 kg tegelijk in de haard. Zorg ervoor dat er goede ventilatie is als de haard brandt. Als je het vuur wilt doven, sluit dan de luchttoevoer.



Let op vingerafdrukken

Pas op dat u het glas van de kachel niet met de vingers aanraakt. Vingerafdrukken branden in het glas en zijn daarna niet meer te verwijderen.



Het is verboden om met vloeibare middelen zoals benzine en spiritus de kachel aan te steken.

Voorkom dat in dezelfde ruimte waar je de kachel stookt een afzuigkap aanstaat.

Raak de gelakte delen nooit aan bij het opwarmen van de haard.

Brandstof

Houtsoorten en opslag

De Black Sapphire kan alleen gestookt worden met hout. Alle soorten schoon, gekapt en droog hout kun je gebruiken als brandstof. Harde houtsoorten zoals eik, beuk en berk branden langzaam, geven veel warmte af en vormen gemakkelijk houtskool. Zachtere houtsoorten zoals spar, den en populier geven meer vlammen, maar minder warmte en minder houtskool.

Hout kun je het beste opslaan op een winderige plek, beschermt tegen de regen. Zo droogt het hout op een natuurlijke wijze. Stapel de houtblokken op een oude pallet of rooster. Zo kan het hout ook vanaf de onderkant drogen en komen de onderste houtblokken niet in contact met water. Zie voor de droogtijden onderstaande tabel.

Houtsoort	Droogtijd
Den, Populier	1 jaar
Linde, Wilg, Spar, Berk, Es, Els	1,5 jaar
Fruitboom, Beuk	2 jaar
Eik	2,5 jaar

Leg niet meer dan 1-1,8 kg brandstof tegelijk in de kachel. Gebruik altijd schoon, gekapt hout dat voldoende droog is. Nat hout verbrandt slecht en zorgt voor overmatige rookontwikkeling. Daardoor kan de ruit van de haard zwart van roet worden. Ook kunnen roetdeeltjes zich vastzetten in het rookkanaal. Dat vergroot de kans op schoorsteenbrand.

Vers, nat hout bevat ongeveer 50% vocht. Na een jaar drogen bevat gekloofd hout nog 20% vocht. Na twee jaar drogen is het vochtpercentage gedaald tot 12 tot 15 procent. Droog hout geeft een mooi vlambeeld en weinig tot geen rook. Tijdens het branden hoor je het hout knapperen. Nat hout geeft een sissend geluid, veel rook en een minimaal vlambeeld. Het vermindert het stookplezier en rendement aanzienlijk.



Gebruik geen paraffine houdende houtblokken in je haard. Als de deur gesloten is, smelt door de hoge hitte de paraffine te snel uit de houtblokken. De vervuilde rookgassen die hierdoor ontstaan slaan direct neer op het glas van de kacheldeur, branden in het glas en zijn dan niet meer te verwijderen.



Gebruik geen hout dat is geverfd, geïmpregneerd, verlijmd of anderszins bewerkt. De rookgassen zijn zeer schadelijk voor het milieu en kunnen je haard aantasten. Ook is het verboden om plastics en ander afval te verbranden vanwege de giftige rookontwikkeling.

De optimale stookwijze

WANDERS-kachels zijn ontworpen om een maximaal rendement te leveren. Bij correct gebruik kan een houtkachel een rendement van ongeveer 82% bereiken. Dit betekent dat je minder hout nodig hebt om dezelfde hoeveelheid warmte te produceren. Daarnaast veroorzaakt een goed gestookte kachel aanzienlijk minder rookvervuiling, wat zowel beter is voor het milieu als voor je eigen comfort. Hieronder vind je enkele tips om optimaal van je kachel te genieten:

- Stook je kachel altijd met gesloten deur. Bij een open deur trekt de schoorsteen te veel lucht aan, wat een goede verbranding belemmert en het vuur afkoelt door de instroom van relatief koude lucht. Bovendien voorkom je met een gesloten deur brandschade door uitspattende vuurdeeltjes, vooral bij het stoken van naaldhout.
- Plaats niet meer dan twee houtblokken tegelijk op het vuur. Te veel brandstof ineens vermindert de efficiëntie van de verbranding en veroorzaakt onnodige belasting voor het milieu.
- Ventileer de ruimte goed tijdens het gebruik van de haard. Een knetterend houtvuur verbruikt minimaal 25 kubieke meter lucht per uur. Zorg er ook voor dat de afzuigkap in dezelfde ruimte uitgeschakeld blijft, omdat deze anders de luchttoevoer naar de haard kan verstoren.
- Wees voorzichtig bij het stoken in mistig of windstil weer. Bij windstilte ontstaat er weinig trek in een koude schoorsteen, wat kan leiden tot rook die de kamer instroomt. Bij mist koelt de rook snel af, waardoor deze buiten omlaag zakt en overlast kan veroorzaken in de omgeving.
- Doof het vuur niet plotseling met water, maar laat het vanzelf opbranden. Het gebruik van water kan door de plotselinge temperatuurveranderingen schade veroorzaken aan de materialen binnen in de haard. Om het vuur te doven, sluit je eerst de luchtschuif en daarna de rookgasklep.
- Vermijd het overmatig toevoegen van brandstof. Dit kan leiden tot een te hoge warmteafgifte, wat het toestel blijvend kan beschadigen en de levensduur van je kachel verkort.

Schoorsteen en rookkanaal

De schoorsteen is het belangrijkste onderdeel van uw houthaard. De juiste schoorsteen voorkomt rook in de kamer, aanslag op de ruit en slechte verbranding. Voordat hij tot installatie overgaat, dient je installateur of een erkend schoorsteenveger, te controleren of het schoorsteenkanaal over de gehele lengte een diameter heeft van minimaal 150 millimeter en of het kanaal schoon, glad en lek dicht is.



Wat te doen bij schoorsteenbrand

Bij schoorsteenbrand sluit je direct de afsluitklep in de schoorsteen en alle luchttoevoerkanaal. Bel de brandweer. Na het blussen moeten schoorsteen en kachel opnieuw worden gekeurd door je installateur.



Schoorsteen met een goede trek

Warme lucht stijgt op, en dat principe wordt door elke schoorsteen gebruikt. Het helpt bovendien dat de wind bij de schoorsteenmond de lucht extra uit de schoorsteen 'zuigt'. Soms kan valwind echter het omgekeerde effect geven door de lucht juist terug de schoorsteen in te blazen. Ook relatief zware koude mislucht kan een goede trek van uw schoorsteen tegenwerken, evenals een lang rookkanaal met een ruw oppervlak en veel bochten. Bij slechte natuurlijke trek kan je installateur voorlichting geven over het gebruik van een ventilator voor het rookkanaal.

Onderhoud

Klein onderhoud

- Wij adviseren om een laagje as van twee tot drie centimeter te laten liggen. Zo bescherm je de stookplaat. Overtollig as kun je verwijderen. Let op dat de as afgekoeld is voor je deze in de afvalcontainer gooit. Het gebruik van een asemmer is aan te bevelen.
- Reinig de kachel aan de buitenkant met een licht vochtige doek die niet pluist. Gebruik geen agressieve schoonmaak- en schuurmiddelen.
- Maak het glas schoon met schoonmaakmiddel voor keramische kookplaten. Raak het schone glas niet meer met de vingers aan. Vingerafdrukken branden namelijk in het glas.
- Olie af en toe de scharnieren en de deursluiting.
- Maak minimaal 3 keer per jaar de katalysator schoon. Zie pagina 10.



Gebruik geen agressieve schoonmaak- en schuurmiddelen om je haard te onderhouden.

Buiten gebruikstelling

- Laat in de zomerperiode de luchtschuif openstaan. Zo ontstaat een stroming die het vocht uit de kachel houdt.
- Reinig de haard grondig na het winterseizoen. Denk hierbij ook aan de trekkanalen in de haard.

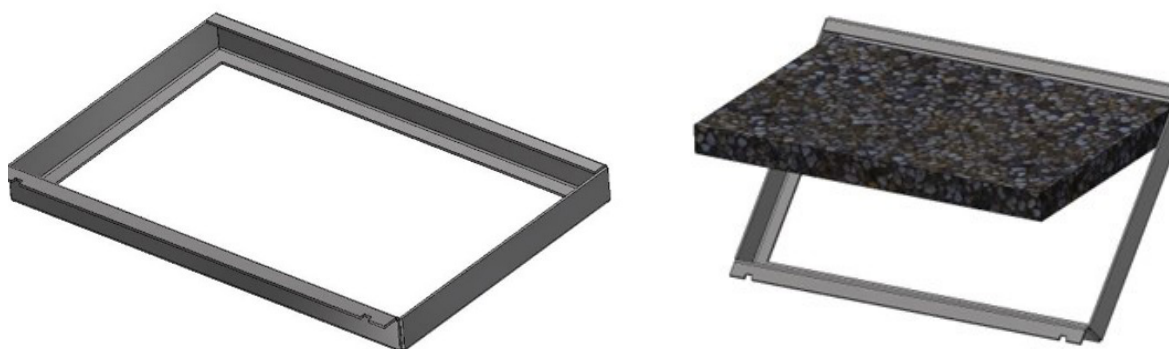
Jaarlijks onderhoud

- Laat, in verband met brandveiligheid en een eventuele brandverzekering, ieder jaar de schoorsteen grondig vegen door een erkende schoorsteenveger.
- Laat jaarlijks de dichtheid van de rookgasafvoer en de verbrandingsluchttoevoer van het rookkanaalsysteem controleren.
- Laat elk jaar de schuiven en/of kleppen controleren op hun werking.
- Laat jaarlijks alle afdichtingen van deuren en glasramen controleren op slijtage.

Filter montage en reiniging

De filters van WANDERS zijn bekleed met een katalytisch actieve laag. Om de werking van deze laag niet te beperken is het van belang dat het filter niet met de blote handen aangeraakt wordt, gebruik hier handschoenen voor. Let op: het filter is zeer breekbaar.

Haal het filter uit de verpakking en plaats het in de bijbehorende RVS houder. Plaats vervolgens de houder met het filter in de haard, en schuif de houder tegen de aanslag aan de achterzijde van de beugels.



Reiniging katalysator 3x per jaar

Afhankelijk van de gebruiksduur, brandstof en het gedrag van de gebruiker, moet de katalysator worden gereinigd. Grote stofdeeltjes kunnen zich namelijk ophopen door de luchtstroom. Deze stofdeeltjes moeten regelmatig van het katalysator oppervlak worden verwijderd. Controleer de mate van verontreiniging om te bepalen wanneer reiniging nodig is.



Gebruik voor het schoonmaken een handborstel of een stofzuiger. Als je een stofzuiger gebruikt, zorg ervoor dat er een borstel op de stofzuiger zit.

Veiligheid

Met een houtgaard van Wanders heb je een comfortabele én veilige warmte in huis. De brandveiligheid begint bij een correcte installatie en een goed werkend rookgasafvoerkanaal. Jouw installateur dient zich daartoe te houden aan de installatievoorschriften, zoals omschreven.

Voor veilig stoken zijn de volgende punten van belang:

1. Stook de haard altijd met een gesloten deur. Dat verhoogt het rendement en is ook beter voor het milieu.
2. Voorkom dat kleine kinderen of hulpbehoevenden in de buurt van een brandende kachel komen en laat ze niet alleen als de haard brandt. Gebruik eventueel een haardscherm.
3. Giet of leg geen brandbare vloeistoffen en materialen in de kachel, behalve het eerder beschreven hout. Dit kan de kachel onherstelbaar beschadigen.
4. Als de vloer rond de haard van brandbaar materiaal is, gebruik dan een vloerplaat. De vloerplaat moet minimaal de volgende afmetingen hebben: 50 centimeter aan de voorkant van de deur en 30 centimeter aan beide zijkanten van de deur.
5. Plaats geen brandbare materialen, zoals gordijnen, houten voorwerpen (kasten, schilderijen), dicht bij de kachel of het rookkanaal. Houd minimaal 80 centimeter afstand vanaf de buitenkant van de haard en het schoorsteenkanaal. Brandbaar materiaal dat niet te verplaatsen is, moet worden bekleed met hitte werende beplating.
6. Laat de schouw nooit bekleden met brandbaar materiaal (zoals papierbehang).
7. Volg de richtlijnen onder het kopje 'Optimale stookwijze' op pagina 8 zorgvuldig.
8. Laat de haard alleen repareren door een erkend installateur en met originele onderdelen.
9. Plaats de haard alleen tegen een niet brandbare muur.

Garantie

Op de constructie van jouw houtkachel biedt WANDERS B.V. te Netterden een garantie van 7 jaar na aankoopdatum, mits de haard op een juiste wijze is geïnstalleerd en wordt gebruikt volgens de aanwijzingen in deze handleiding. Onder de garantie vallen alle gebreken die te herleiden zijn tot materiaal- en constructiefouten. In die gevallen ontvang je gratis nieuwe onderdelen. Arbeidsloon en andere kosten vallen niet onder de garantie. Defecte onderdelen kun je franco verzenden naar WANDERS Metaalproducten B.V., Amtweg 4 7077 AL, Netterden.

Voordat de haard geplaatst wordt, moet je controleren of er zichtbare schade is aan het toestel. In dat geval moet je het toestel niet accepteren, maar contact opnemen met je leverancier.

Buiten de garantie vallen: storingen ontstaan door ondeskundig gebruik; niet juiste naleving van de landelijke voorschriften en de bijgevoegde installatie- en bedieningsvoorschriften; installatie door een niet door WANDERS erkend installateur of dealer; verwaarlozing van het toestel en bij wisseling van eigenaar. De garantie vervalt ook bij gebruik van een verkeerde brandstof.

Voor de volgende onderdelen geldt een garantietermijn van:

- 3 maanden: slijtdelen. Hieronder vallen glas, betonnen binnenwerken (uitgezonderd haarscheuren), vermiculiet binnenwerken (uitgezonderd haarscheuren), gietijzeren roosters, afdichtkoord, lakbeschadigingen, houtsets.
- 2 jaar: elektronische onderdelen en besturing, gasbranders, gasbesturingselement.
- 5 jaar bij normaal gebruik: bewegende delen als scharnieren en sluitingen.

WANDERS is niet verantwoordelijk voor eventuele scheuren in sierpleisterwerk en verkleuringen van wanden, plafonds en/of roosters na het stoken van de haard. Verkleuringen kunnen ontstaan doordat stofdeeltjes verbranden in de convectiemantel. Om de kans op scheuren in sierpleisterwerk en eventuele verkleuringen te minimaliseren, verwijzen wij naar het advies dat gegeven wordt in de sfeerhaardenbranche. Je installateur kan je hierover informeren.

Je verkoopfirma/installateur is het eerste aanspreekpunt bij problemen. Klachten worden door WANDERS in behandeling genomen nadat de verkoopfirma/installateur of het gasbedrijf een klacht heeft ingediend, vergezeld van de aankoopdatum en een kopie van de aankoopbon. Reparaties geven geen recht op verlenging van de garantietermijn. Alle gevolgschade wordt uitgesloten.

Algemene aanwijzingen

De Black Sapphire is gekeurd volgens de internationale normering EN 13240. De pijp voor de rookgasafvoer heeft een diameter van 150 millimeter. Het toestel mag alleen geplaatst en aangesloten worden door een erkend installateur en volgens de onderstaande installatievoorschriften.



Het toestel mag alleen geplaatst en aangesloten worden door een erkend installateur en volgens de onderstaande installatievoorschriften. Daarnaast gelden de nationale en lokale wet- en regelgeving voor plaatsing en gebruik van houtkachels. WANDERS biedt geen garantie wanneer de Black Sapphire onvolledig of onjuist in aangesloten of geïnstalleerd.

Het is niet toegestaan de kachel te plaatsen in:

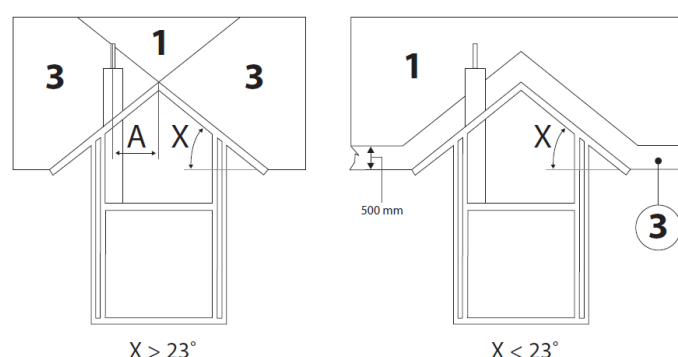
- Algemeen toegankelijke galerijen en gangen.
- Trappenhuizen, behalve in gebouwen met niet meer dan twee woningen.
- Ruimtes waar licht ontvlambare of explosieve en gevaarlijke stoffen worden verwerkt.
- Ruimtes waar een afzuigkap aanstaat of een mechanisch afzuigstelsel is geplaatst, behalve wanneer je de luchtaanvoer rechtstreeks van buiten haalt, zodat een gevaarloze verbranding verzekerd is.

Vorbereiding

Het schoorsteenkanaal

Voordat je de haard plaatst, moet je de volgende punten in acht nemen:

- Als je de kachel aansluit op een bestaande schoorsteen, dan moet die eerst vakkundig schoongemaakt en gecontroleerd worden door een erkend schoorsteenveegbedrijf.
- Eventuele afsluitkleppen moeten verwijderd worden.
- De rookgasafvoer van de haard moet zonder omwegen worden aangesloten op het schoorsteenkanaal.
- De onderdruk in het schoorsteenkanaal moet minimaal 12 Pa of 0,12 mbar zijn.
- Het schoorsteenkanaal moet altijd in uitmondingsgebied 1 uit komen. Zie tekening:



De schoorsteen

De schoorsteen is het belangrijkste onderdeel van jouw houthaard. De juiste schoorsteen voorkomt rook in de kamer, aanslag op de ruit en slechte verbranding. Voordat de installatie plaatsvindt, moet de installateur of een erkend schoorsteenveeger controleren of het schoorsteenkanaal over de volledige lengte een minimale diameter van 150 millimeter heeft en of het kanaal schoon, glad en lek dicht is.

Brandveiligheid

In verband met de brandveiligheid is het belangrijk om onderstaande voorschriften in acht te nemen voordat de kachel wordt geïnstalleerd.

1. Als de vloer rond de haard van brandbaar materiaal is, gebruikt dan een vloerplaat.
2. De vloerplaat moet minimaal de volgende afmetingen hebben: 50 centimeter aan de voorkant van de deur en 30 centimeter aan beide zijkanten van de deur.
3. Houd minimaal 80 centimeter afstand tussen de kachel en brandbare objecten, zoals: gordijnen, houten voorwerpen (kasten en schilderijen) en glazen objecten. Houd dezelfde afstand aan ten opzichte van het rookkanaal.
4. Houten constructieonderdelen binnen het stralingsbereik van de kachel (80 centimeter vanaf buitenzijde kachel) moeten brandvrij bekleed worden.
5. Wanneer de rookgasafvoer door een plafond en/of dak met brandbare materialen gaat, moeten plafond en dak binnen een straal van 80 centimeter worden bekleed met brandwerende materialen. Let daarbij op de balklagen en eventuele elektrische leidingen.
6. Tussen de kachel en dragende, stalen constructieonderdelen moet minimaal een afstand van 50 centimeter worden bekleed met brandwerende materialen. Let daarbij op de balklagen en eventuele elektrische leidingen.
7. Tussen de kachel en dragende, stalen constructieonderdelen moet minimaal een afstand van 50

centimeter zitten (in alle richtingen).

8. Scherm alle brandbare materialen die zich binnen een straal van 80 centimeter van de kachelopeningen bevinden af met niet brandbare materialen.
9. Bekleed de schouw nooit met brandbaar materiaal (zoals papierbehang).
10. De muur achter de kachel moet uit brandvrije materialen bestaan.

Installatie

Verbrandingslucht toevoer

De haard moet voldoende verse verbrandingslucht krijgen. Maak indien nodig een extra luchttoevoeropening, zo dicht mogelijk bij de kachel, om tocht te voorkomen. De luchttoevoer in de ruimte moet minimaal 150 cm² zijn groot zijn. Een extra luchttoevoeropening is absoluut noodzakelijk in de volgende gevallen:

- Wanneer de ruimte is voorzien van een warmte-terugwinsysteem.
- Wanneer er een centraal afzuigsysteem aanwezig is.
- Wanneer er een afzuigkap in dezelfde ruimte staat.

De luchttoevoeropening mag in deze gevallen niet gesloten zijn. De luchttoevoeropening moet afsluitbaar zijn wanneer deze door een brandwerende muur loopt. Als er meerdere verbrandingstoestellen in dezelfde ruimte aanwezig zijn, moeten er voldoende luchtopeningen zijn om een zorgeloze verbranding te garanderen.

Externe luchttoevoer

Het kanaal voor de aanvoer van verse buitenlucht heeft een diameter van 100 millimeter. Het luchttoevoerkanaal kan worden aangesloten via de onder- of achterkant van de kachel. Als de externe luchttoevoer door een brandmuur gaat, moet het kanaal afsluitbaar zijn. Bij een kanaallengte van meer dan 1 meter, inclusief een bocht van 90 graden, moet de diameter van het kanaal worden vergroot.

Transportbeugel verwijderen

Voor de installatie van de Black Sapphire moet de transportbeugel worden verwijderd. Dit doe je door de bouten los te schroeven en de beugel eraf te halen. (figuur 2)

Let op: zorg ervoor dat je de bouten weer terugschroeft voordat je verder gaat met de installatie.

Aansluiten van de haard

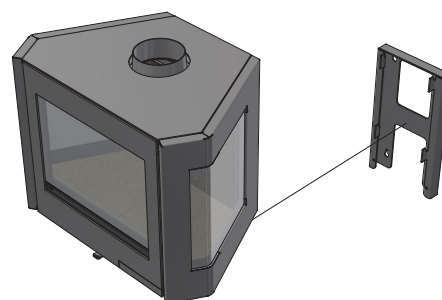
De Black Sapphire is een zware houthaard, die afhankelijk van de versie, inclusief 2 meter rookgasafvoerkanaal, minimaal 150 kilo weegt. Zorg ervoor dat de muur waaraan je de haard monteert, dit gewicht probleemloos kan dragen. Volg, voordat je de haard monteert, de instructies uit het vorige hoofdstuk 'Vorbereiding'. Bescherm zowel je rug als de vloer tijdens de montage.



Figuur 2

Ophangen van de haard

Voor het ophangen van de haard gebruik je de bijgeleverde muurbeugel, zie afbeelding. Wanneer de haard aan de muur wordt bevestigd, mag dit alleen gebeuren aan een onbrandbare muur. Gebruik bevestigingsbouten die geschikt zijn voor het gewicht van de haard.



Reparaties en onderhoud

Het glas vervangen

1. Open de deur.
2. Verwijder de 4 schroeven aan de binnenzijde van de deur.
3. Verwijder de 2 glashouders.
4. Haal voorzichtig het glas uit de deur.
5. Controleer of het band in de deur onbeschadigd is en vast zit. Mocht dit niet zo zijn, bevestig het band met hittebestendige kit of vervang het band volledig.
6. Plaats het nieuwe glas. Let hierbij op de scherpe randen van het glas.
7. Monteer de verschillende onderdelen weer terug op hun plek.
8. Raak het schone glas niet meer met de vingers aan. Vingerafdrukken branden in het glas.

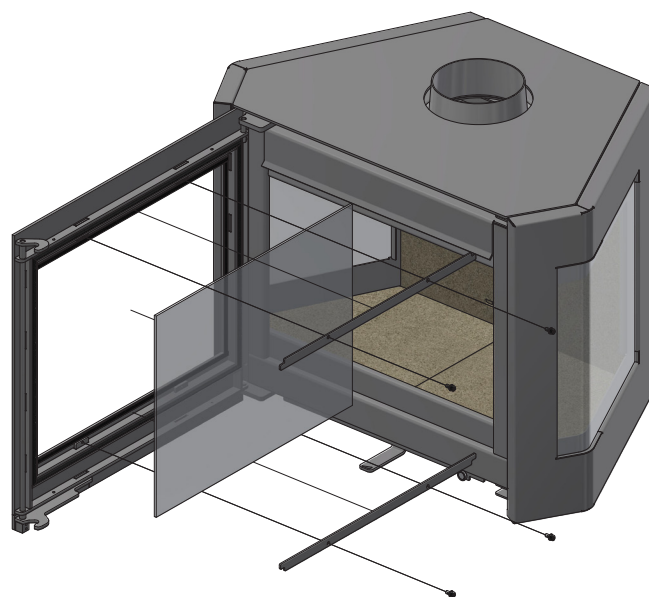


Table of contents



19	Your Black Sapphire at a single glance
19	The Black Sapphire
19	Installation
20	Lighting the stove for the first time
20	Lighting the stove
21	Fuel
21	Wood species and storage
22	The optimal burning method
23	Chimney and flue
23	Maintenance
23	Small maintenance
24	Decommissioning
24	Annual maintenance
24	Filter installation and cleaning
24	Catalytic combustor cleaning 3x per year
25	Safety
25	Warranty
26	General instructions
27	Preparation
27	The chimney flue
27	The chimney
27	Fire safety
28	Installation
28	Supply of combustion air
28	External air supply
29	Removing the transportation bracket
29	Connecting the wood burner
29	Mounting the wood burner
29	Repairs and maintenance
29	Replacing the glass
60	Technical drawings

Dear customer,

Congratulations on the purchase of your wood burner – a cosy source of heat that you will be able to enjoy for years to come.

When developing this wood burner, we paid particular attention to ease of use, safety and design. The Black Sapphire was developed and manufactured in our own factory in Netterden (Netherlands) and was largely handmade. Only the best materials, which comply with European standards, were used to make it. So you are guaranteed a long service life for this wood burner.

In the first part of this manual, we provide tips and instructions on how to use your wood burner correctly and safely. Part two contains the installation instructions and technical specifications for the Black Sapphire. They are both very important for whoever installs the wood burner.

Before commissioning your wood burner, it is advisable to read this manual carefully and then keep it in a safe place. Your installer may need this manual for the annual maintenance of your wood burner.

We wish you a great deal of warmth with your purchase.

The WANDERS team





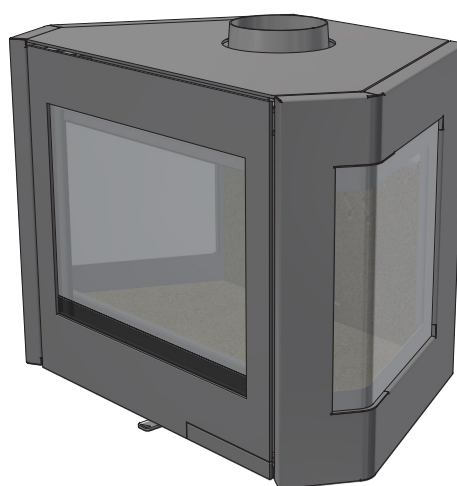
- Do not use the appliance without glass.
- Do not place highly flammable materials like nylon clothes or flammable fluids in the neighbourhood of the appliance.
- This appliance is not meant for operation by persons (including children) with limited physical or intellectual faculties, or by persons who are unfamiliar with the operation of gas appliances. Always ensure that they are supervised when near the appliance.
- Use a fire-screen to avoid burning and to protect the above-mentioned children and persons.
- The appliance must be mounted and connected by an acknowledged installer in accordance with the installation instructions and national and currently applicable local regulations.

Your Black Sapphire at a single glance

The Black Sapphire

The Black Sapphire provides a combination of comfort and efficient heat output.

Due to the large amount of glass, the heat in the wood burner will be radiated directly, meaning you get as much heat into the room as possible. The built-in flue gas retaining plate and catalytic combustor ensure that the flue gases are diverted inside the wood burner. Together with the additional post-combustion, this leads to better flue gas combustion, resulting in less pollution. The built-in air slider allows you to control the combustion air yourself. This let you control the strength of the fire within the wood burner and how much heat it emits.



Installation

Generally, the dealer where you bought the wood burner will also take care of the installation. However, if they do not, make sure the installation is carried out by an approved installer. The installation must also be performed in accordance with national and local laws and regulations for installation and use of wood burners.

An approved installer can also provide pertinent advice on the flue to which the wood burner needs to be connected. Wood burners must not be connected by individuals who are not authorised to do so. If they are, we cannot guarantee that the Black Sapphire will function correctly.

Please also consider fire safety during installation.



The wood burner is suitable for auxiliary heating and is not a replacement for a central heating system, for example.



The wood burner is suitable and permitted for periodic use. Continuous use will lead to shortening of the product's service life.



The wood burner must not be modified in any manner without the manufacturer's written permission.

Lighting the stove for the first time

Discolouration of walls, ceilings and grates



The walls, ceilings and grates may show some discolouration after lighting your stove. This is caused by the dust particles that burn in the convection cover. WANDERS cannot be held responsible for this natural process. To minimize discolouring we refer to the advice given for atmospheric hearths. Your installer can give you more information about this.

When you light the Black Sapphire for the first time, the stove must still 'anneal' and temper itself. The unit has a heat resistant lacquer which must burn in the stove at temperatures above 400 °C. This will happen during the first few times of lighting the stove and temperatures rise to 600 °C. Though this may give an unpleasant smell, it is otherwise harmless. It is advisable to keep the stove burning with limited fuel for at least 6 hours when lighting the stove for the first 4 or 5 times. Air the room well when the stove is burning. Make sure that any cooking hood is not turned on when the stove is burning. A cooking hood extracts the combustion air that the stove needs.

Some deposit may form on the glass panes of the stove when you 'anneal' your stove, You can easily remove this deposit with a damp cloth after the stove has cooled down. You can also use some cleansing agent for ceramic rings. Please make sure you do not leave any finger marks on the clean glass. Finger marks burn into the glass and cannot be removed later.



Newly built house or recently renovated?

It is advisable to wait six weeks before lighting the stove in a newly built house that has recently been completed, or in a space that has recently been renovated drastically. The walls and ceilings still contain gases, softeners and moisture from plasterwork or paint. The warm air-streams may discolour the dust particles in the space, which may stick to walls and ceilings. Even the moisture in the walls and ceilings will become warm and may cause yellow stains.

Lighting the stove



Lighting your stove early in autumn or late in winter

When the external and internal temperatures do not differ much, a proper chimney draught is a challenge. Early in autumn or late in winter you can help chimney draught get started by burning some wood while keeping all air inlets maximally open. An abundant air supply speeds up quick heating which in turn increases the draught in the chimney. Lighting up the stove with only a little wood prevents smoke from streaming into the room.

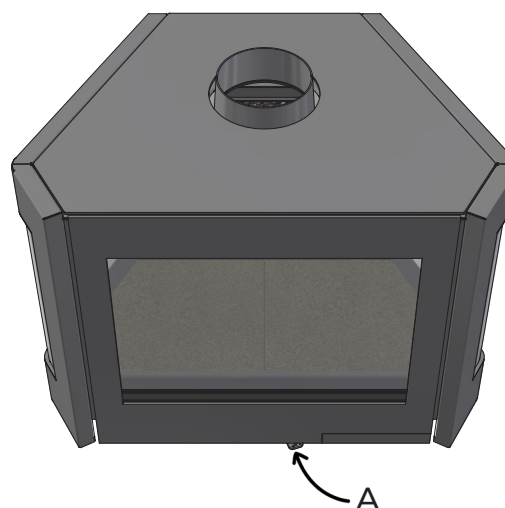


Safety during use

The stove will become very hot when you light it and will need at least two hours to cool off. Don't touch the stove without protection during firing and for two hours after. Handle the stove always with a glove to avoid getting serious burns.

Turn the air supply (A) to the maximum position (to the right). Open the door and stack a few wood logs in the wood burner. Lay a few small pieces of wood and firelighters on top of this, following the 'top-down burning' method.

Light the firelighters and leave the door ajar for 5 to 10 minutes as an additional air supply in order to speed up the chimney draught. Do not put more than two wood logs of about 1.8 kg in the wood burner at a time. Make sure there is good ventilation when the fire is burning. If you want to put out the fire, shut off the air supply.



Avoid finger marks

Do not touch the glass of the stove with your fingers. Finger marks will burn into the glass and cannot be removed.



It is prohibited to light the stove with liquids like petrol or spirits.

Do not have the cooker hood on in the room where you operate your stove.

Never touch the varnished parts when you heat your stove.

Fuel

Wood species and storage

The Black Sapphire only burns on wood. You can use all kinds of woods as fuel as long as it is clean, split and dry. Hardwood like oak, beech and birch burn slowly, give off much heat and form charcoal easily. Softer woods like spruce, fir and poplar give more flames but less heat and less charcoal.

The best place to store timber is in a windy spot but sheltered from the rain. This is how the logs can dry in a natural way. Pile the logs on an old pallet or a frame to let the wood dry from underneath and to prevent the lower logs from being in contact with water. See the table below for the drying times.

Wood type	Drying time
Pine, Poplar	1 year
Lime, Willow, Spruce, Birch, Ash, Alder	1,5 years
Fruit tree, Beech	2 years
Oak	2,5 years

Do not put more than 1-1,8 kg of fuel in the stove at the time. Always use clean and cut logs, which have sufficiently dried. Please see the above list for drying times. Wet wood does not burn well and gives heavy smoke emission. It may blacken the glass pane of your stove with soot and build up smut in the flue pipe. This may increase the risk of chimney fire.

Fresh, moist wood contains about 50% moisture. Cleaved wood still contains 20% moisture after drying it for a year and moisture percentage will be decreased to 12 to 15% after drying it for two years. Dry wood gives nice flames and little or no smoke, and the fire will crackle when burning. Wet wood makes a hissing sound, gives much smoke and only small flames which will considerably dampen the pleasure of burning your stove and the heat output.



Do not put any paraffin-containing logs in your stove. When the door is closed, the high heat will melt the paraffin from the logs too quickly. The polluted flue gasses which consequently develop will deposit on and burn in the glass of your stove and cannot be removed later.



Do not use any wood that is painted, impregnated, glued together or processed in any other way. The flue gases are very harmful to the environment and may affect your stove. It is also prohibited to burn plastics and other waste matter due to poisonous smoke development.

The optimal burning method

WANDERS stoves are designed to deliver maximum efficiency. When used correctly, a wood stove can achieve an efficiency of approximately 82%. This means you need less wood to produce the same amount of heat. Additionally, a well-maintained fire generates significantly less smoke pollution, which is better for both the environment and your personal comfort. Below are some tips to get most out of your stove:

- Always operate your wood stove with the door closed; this improves heating efficiency by 8 to 10 times. If the door is open, the chimney draws in more air than necessary for proper combustion - meaning that the relatively cold air cools the fire. Moreover, you prevent fire damage caused by possible spitting out fire particles, especially from soft wood.
- Do not place more than 2 logs of 1 to 1.8 kg parallel to the door on the fire. Too much fuel in one go disrupts efficient combustion and unnecessarily burdens the environment.
- Ventilate the room well when the fire is burning. A crackling wood fire has a minimum consumption of 25 cubic metres of air per hour. Never turn on an extractor fan in the same room when the wood burner is burning.
- Be careful when lighting a fire if it is foggy or there is no wind. In windless weather, there is hardly any draught in the cold chimney. As smoke is heavier than air, there is a chance that the smoke will then flow into the room. In fog, smoke from the chimney (outside) will cool quickly, drop and cause a nuisance in your area.
- Do not extinguish the fire suddenly with water but let it burn to an end. The materials inside the wood burner can deform or crack due to sudden, large temperature differences.
- To extinguish the fire, close the air slide.

Chimney and flue

The chimney is the most important part of your wood-burning hearth. When the chimney is right it will not distribute any smoke into your room, leave any deposit on the glass pane or create bad combustion. Before starting the installation of the stove, your installer or a qualified chimney sweep must check whether the chimney flue has a diameter of at least 150 millimetres over the entire length, and whether the channel is clean, smooth and leak-proof.



What to do in case of a chimney fire

In case of chimney fire, immediately close the shut-off valve in the flue and all air supply ducts. Call the fire department. After the fire is extinguished, the chimney and the stove must be inspected again by your installer.



Chimney with proper draught

A good chimney draft is essential for the proper functioning of your fireplace. Warm air naturally rises, a principle that every clean and well-functioning chimney relies on. Wind blowing over the chimney opening can enhance this process by creating a suction effect, which efficiently removes the smoke.

However, external factors can sometimes negatively affect the draft. Downdrafts, for instance, can blow air back into the chimney, while heavy, cold fog can thwart the upward movement of smoke. Additionally, a long flue pipe with a rough surface and many bends can reduce the draft. If you experience problems with poor natural draft, your installer can advise you on using a ventilator for your flue system.

Maintenance

Small maintenance

- It is advisable to leave an ash layer of two to three centimetres. It will protect the fire plate. Excess ash can be removed. Remove cooled ashes from the stove 2-3 times per week. Using an ash bucket is recommended.
- Clean the exterior of the stove with a damp, lint-free cloth. Do not use any aggressive cleansing agents or abrasives.
- Clean the cold glass pane with a cleaning agent for ceramic cooking rings.
- Do not touch the clean glass with your fingers. Finger marks burn into the glass.
- Oil the hinges and the door fastener once in a while.
- Clean the catalytic combustor at least 3 times a year. See page 25.



Do not use aggressive cleaning and abrasive products to maintain your fireplace.

Decommissioning

- Leave the air valve open during the summer time. This will create an air current that keeps moisture out of the woodburning stove.
- Clean the fireplace thoroughly after the winter season. Do not forget to clean the draw ducts in the fireplace.

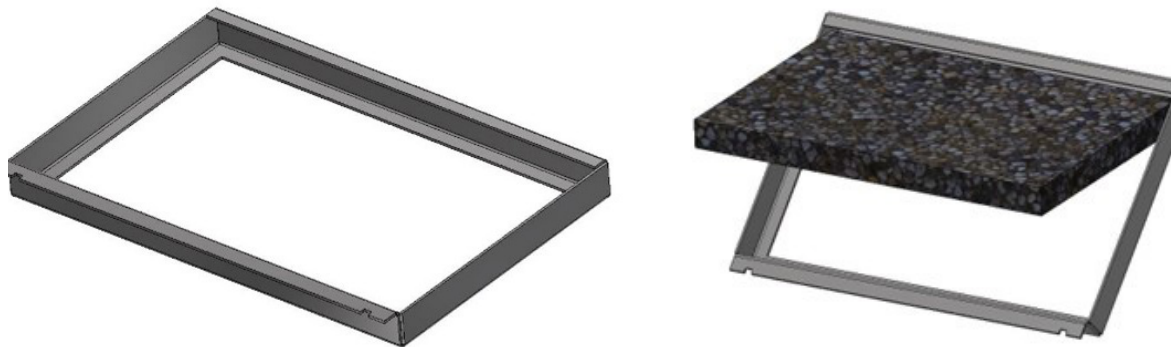
Annual maintenance

- Have your chimney properly cleaned by a qualified chimney sweep every year. This is for safety reasons and any fire insurance.
- Have the flue gas outlet and the combustion air supply of the flue tube system checked for air-tightness every year.
- Have the complete tube system checked every year. This includes the roof or wall ducts and the outlet just outside the wall.
- Have the valves and/or flaps checked for their functioning.
- Have the sealing of doors and glass panes checked for wear and tear.

Filter installation and cleaning

WANDERS' filters are coated with a catalytically active layer. In order to avoid limiting the effect of this layer, it is important not to touch the filter with bare hands – use gloves for this. Please note that the filter is very fragile.

Remove the filter from its packaging and place it in the corresponding stainless steel holder. Then place the holder with the filter in the wood burner, and slide the holder against the stop at the back of the brackets.



Catalytic combustor cleaning 3x per year

Depending on the duration of use, fuel and user behaviour, the catalytic combustor may need cleaning. Indeed, coarse dust particles can accumulate due to airflow. These dust particles need to be regularly removed from the catalytic combustor surface. Check the degree of contamination to determine when cleaning is needed.



For cleaning, use a hand brush or a vacuum cleaner. If you use a vacuum cleaner, make sure it has a brush on it.

Safety

With a Wanders wood burner, you have comfortable and safe warmth in your home. Fire safety starts with correct installation and a properly functioning flue. To this end, your installer must comply with the installation regulations, as described.

For safe operation, the following points are important:

1. Always operate the wood burner with a closed door. This increases efficiency and is also better for the environment.
2. Make sure small children or dependants are not near a burning wood burner and do not leave them alone when the wood burner is burning. Use a fire guard if necessary.
3. Do not pour or place flammable liquids and materials in the wood burner, except the wood described earlier. This can damage the wood burner beyond repair.
4. If the floor around the wood burner is made of combustible material, use a floor plate. The floor plate must have at least the following dimensions: 50 centimetres at the front of the door and 30 centimetres on both sides of the door.
5. Do not place flammable materials, such as curtains, wooden objects (cabinets, paintings), close to the wood burner or flue. Keep a minimum distance of 80 centimetres from the outside of the wood burner and the chimney flue. Combustible material that cannot be moved must be covered with heat-resistant sheeting.
6. Never have the wood burner covered with flammable material (such as textured wallpaper).
7. Carefully follow the guidelines under the heading 'Optimal burning method' on page 22.
8. Only have the wood burner repaired by an approved installer and using original parts.
9. Only place the wood burner against a non-combustible wall.

Warranty

WANDERS Metaalproducten B.V. in Netterden offers a 7-year warranty on the construction of your wood-burner, provided that it is installed correctly and used according to the instructions in this manual. The warranty covers all defects that can be traced back to material and construction faults. In such cases, you will receive new parts free of charge. Labour and other costs are not covered by the warranty. Defective parts may be sent free of charge to WANDERS Metaalproducten B.V., Amtweg 4, 7077 AL, Netterden, the Netherlands.

Before fitting the appliance, check whether there is any visible damage. In such cases, do not accept it, but contact your supplier.

The following are not covered by the warranty: faults caused by improper use; failure to comply properly with national regulations and the accompanying installation and operating instructions; installation by a fitter or dealer not recognised by WANDERS; neglect of the appliance and in the event of a change of owner. The warranty is also void if the wrong fuel is used



EN

The following parts have a warranty period of:

- 3 months: wear parts. This includes glass, concrete interior components (excluding hairline cracks), cast iron grills, sealing cord, damage to the finish, and wood sets.
- 2 years: electronic components and controls, gas burners, and gas control elements.
- 5 years under normal use: moving parts such as hinges and locks.

WANDERS is not responsible for any cracks in decorative plasterwork and discolouration of walls, ceilings and/or grids after firing up the burner. Discolouration can occur due to dust particles burning in the convection jacket. In order to minimise the risk of cracks in decorative plaster and any discolouration, we refer to any advice given by the decorative plaster industry. Your installer can inform you about this.

Your sales company / installer is the first point of contact in case of any problems. Complaints will be handled by WANDERS after the sales company / installer or the gas company has submitted a complaint, accompanied by the date of purchase and a copy of the purchase receipt. Repairs do not entitle you to extend the warranty period. All consequential damages are excluded.

General instructions

The Black Sapphire is tested in accordance with the international EN 13240 standardization. The stove can be connected to a flue tube to which several stoves are connected. The flue tube has a diameter of 150 millimeters.



The heating device must be placed by an acknowledged installer and according to the installation instructions given below. The national and local rules and regulations for placing and using wood-burning stoves are equally applicable. WANDERS does not give any guarantee if the Black Sapphire is connected or installed incompletely or incorrectly.

It is not allowed to place the stove in:

- Publicly accessible galleries and corridors.
- Staircases, except in buildings with no more than two residences.
- Spaces where flammable, explosive, or hazardous substances are processed.
- Spaces where a cooking hood is operating or a mechanical ventilation system is installed, unless the air supply is taken directly from outside, ensuring safe combustion.

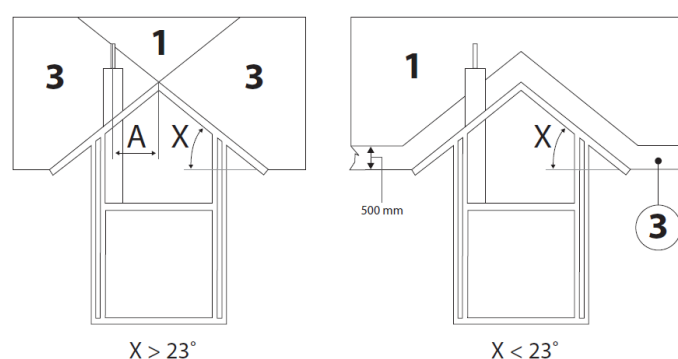


Preparation

The chimney flue

Before placing the stove, you must observe the following points:

- If you are connecting the stove to an existing chimney, it must first be professionally cleaned and inspected by a certified chimney sweeping company. Any cut-off valves must be removed.
- The flue gas outlet of the stove must be connected directly to the chimney without diversions.
- The negative pressure in the chimney must be at least 12 Pa or 0.12 mbar.
- The chimney must always exit in flue area 1. See the diagram below.
- Any shut-off valves must be removed.



The chimney

The chimney is the most important part of your wood burner. The right chimney prevents smoke in the room, deposits on the window and poor combustion. Before installation, the installer or an approved chimney sweep must check that the chimney flue has a minimum diameter of 150 millimetres along its entire length and that the flue is clean, smooth and leak-tight.

Fire safety

For fire safety reasons, it is important to observe the regulations below before installing the stove.

1. If the floor around the stove is made of combustible material, use a floor plate.
2. The floor plate must have at least the following dimensions: 50 centimetres at the front of the door and 30 centimetres on both sides of the door.
3. Keep at least 80 centimetres between the wood stove and flammable objects, such as curtains, wooden objects (cabinets and paintings) and glass objects. Keep the same distance from the flue.
4. Wooden construction parts within the radiation range of the wood stove (80 centimetres from outside of the wood stove) must be fireproof clad.
5. If the flue passes through a ceiling and/or roof containing combustible materials, the ceiling and roof must be lined with fire-resistant materials within a radius of 80 centimetres. Be aware of joists and any electrical cables.
6. A minimum distance of 50 centimetres between the wood stove and load-bearing, steel structural components must be covered with fire-resistant materials. Be aware of joists and any electrical cables.

7. There must be a distance of at least 50 centimetres (in all directions) between the wood burner and load-bearing, steel structural parts. Protect all combustible materials located within 80 centimetres of the wood stove openings with non-combustible materials.
8. Never cover the chimney with flammable material (such as textured wallpaper).
9. The wall behind the wood stove must be made of fireproof materials.

Installation



The installation and connection of the Black Sapphire must only be carried out by a certified installer, in accordance with the installation guidelines below. In addition, national and local laws and regulations regarding the placement and use of wood stoves must be followed.

Note: WANDERS provides no warranty if the Black Sapphire is improperly or incompletely connected or installed.

Supply of combustion air

The wood burner must receive sufficient fresh combustion air. If necessary, create an additional air inlet, as close to the wood burner as possible, to prevent draughts. The air supply in the room must be at least 150 cm² in size. An additional air inlet is absolutely necessary in the following cases:

- When the room is fitted with a heat recovery system.
- When a central extraction system is present.
- When there is an extractor fan in the same room.

The air inlet must not be closed in these cases. The air inlet must be lockable when it passes through a fire-resistant wall. If multiple combustion appliances are present in the same room, there must be sufficient air vents to ensure trouble-free combustion.

External air supply

The fresh outside air supply duct has a diameter of 100 millimetres. The air supply duct can be connected through the bottom or back of the wood burner. If the external air supply passes through a fire wall, the duct must be lockable. If the duct length exceeds 1 metre, including a 90-degree bend, the diameter of the duct must be increased.

Removing the transportation bracket

Before installing the Black Sapphire, the transportation bracket must be removed. To do this, unscrew the bolts and take off the bracket. (Figure 2)

Note: Make sure to screw the bolts back in before continuing with the installation.



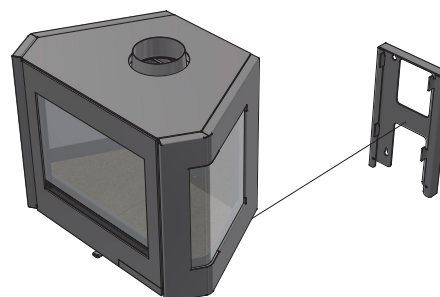
Figure 2

Connecting the stove

The Black Sapphire is a heavy wood burner, weighing at least 150 kilograms depending on the version, including 2 metres of flue pipe. Make sure that the wall to which you mount the wood burner can support this weight without any problems. Before assembly of the wood burner, follow the instructions in the previous 'Preparation' section. Protect both your back and the floor during assembly.

Mounting the wood burner

To mount the wood burner, use the wall bracket supplied – see image. If the wood burner is fixed to the wall, this must only be done on a non-combustible wall. Use fixing bolts suitable for the weight of the wood burner.



Repairs and maintenance

Replacing the glass

1. Open the door.
2. Remove the 4 screws on the inside of the door.
3. Remove the 2 glass holders.
4. Carefully remove the glass from the door.
5. Check that the strap in the door is undamaged and secure. If it is not, fix the strap with heat-resistant sealant or replace the strap completely.
6. Fit the new glass. Be careful with the sharp edges of the glass.
7. Assemble the various parts back in place.
8. Do not touch the clean glass with your fingers. Fingerprints burn into the glass.

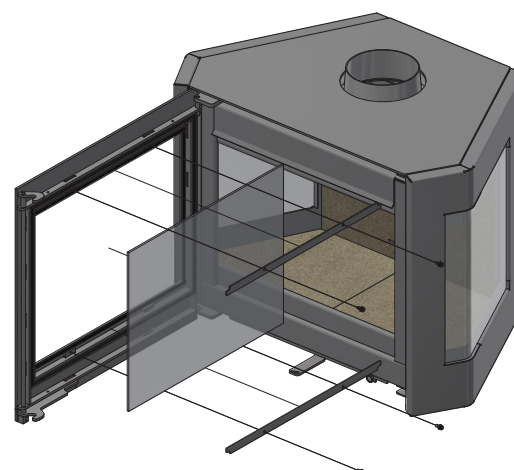


Table des matières

33	Votre poêle à bois Black Sapphire
33	Le Black Sapphire
33	Installation
34	Premier chauffage
34	Allumage du poêle
35	Combustible
35	Essences de bois et stockage
36	Méthode optimale d'utilisation du poêle
37	Cheminée et conduit de cheminée
38	Entretien
38	Petit entretien
38	Mise hors service
38	Entretien annuel
38	Montage et nettoyage du filtre
39	Nettoyage du catalyseur 3x par an
39	Sécurité
40	Garantie
41	Indications générales
41	Préparation
41	Le conduit de cheminée
42	Sécurité anti-incendie
42	Installation
42	Amenée d'air de combustion
43	Raccordement à l'air extérieur
43	Retrait de l'étrier de transport
43	Branchement du poêle
43	Suspension du poêle
44	Réparations
44	Remplacer le verre
60	Dessins Techniques



Cher(e) client(e),

Nous vous félicitons pour l'acquisition de votre poêle à bois, une source de chaleur confortable dont vous profiterez pendant des années.

Pour le développement de ce poêle à bois, nous nous sommes concentrés sur la facilité d'utilisation, la sécurité et le design. Le Black Sapphire a été conçu et fabriqué dans notre usine à Netterden et en grande partie construit à la main. Seuls les meilleurs matériaux, conformes aux normes européennes en vigueur, ont été utilisés pour sa construction. Vous bénéficiez ainsi d'une garantie de longue durée sur ce poêle à bois.

Dans la première partie de ce manuel, nous vous donnons des conseils et des recommandations pour une utilisation correcte et sûre de votre poêle à bois. La deuxième partie comporte les instructions d'installation et les caractéristiques techniques du Black Sapphire. Ces données sont destinées principalement à l'installateur.

Avant la mise en service de votre poêle à bois, nous vous recommandons de lire attentivement le présent manuel, puis de le conserver soigneusement. Votre installateur peut en avoir besoin pour l'entretien annuel de votre poêle.

Nous espérons que vous profiterez pleinement de la chaleur de votre nouvelle acquisition.

L'Équipe de WANDERS



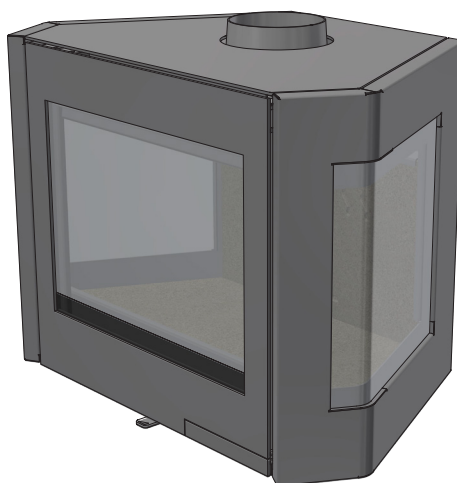


- L'appareil ne peut être utilisé sans le verre.
- Il ne peut être exposé à proximité du poêle, des matières inflammables, tels que plastiques, textiles ou bois.
- Cet appareil n'est pas conçu pour être utilisé par des personnes (y compris les enfants) ayant un léger handicap physique ou psychique ou des personnes qui ne sont pas au courant de son mode d'utilisation. Veillez à tout moment à ce que ces personnes ne s'approchent de l'appareil sans être surveillées.
- Utilisez un pare-feu afin d'éviter que les personnes précitées et les enfants ne se brûlent.
- L'appareil doit être installé et raccordé comme un poêle à bois, par un installateur professionnel, conformément aux normes et réglementations en vigueur et au DTU.

Votre poêle à bois Black Sapphire

Le Black Sapphire

Le Black Sapphire vous offre à la fois le confort et une émission de chaleur efficace. Grâce à la grande surface vitrée, la chaleur dans le poêle se diffuse directement, vous permettant d'obtenir un maximum de chaleur dans la pièce. Le déflecteur des gaz de combustion intégré et le catalyseur permettent de rediriger les gaz de combustion présents dans le poêle. Avec la post-combustion supplémentaire, les gaz de combustion brûlent mieux et sont moins salissants. Avec le tiroir à air intégré, vous pouvez régler vous-même l'air de combustion. Cela vous permet de contrôler l'intensité de combustion et la quantité de chaleur émise par le poêle.



Installation

En règle générale, c'est le revendeur de votre poêle qui se charge de son installation. Si ce n'est pas le cas, confiez cette tâche à un installateur agréé. L'installation doit toujours avoir lieu selon les réglementations nationales et locales en vigueur relatives à l'installation et à l'utilisation de poêles à bois.

Un installateur agréé peut également vous recommander le conduit de fumée approprié auquel il doit être raccordé. Des poêles à bois ne peuvent être raccordés par des personnes non autorisées. Dans ce cas, nous ne pouvons vous garantir le bon fonctionnement du Black Sapphire.



Le poêle à bois est prévu comme chauffage d'appoint et ne remplace pas par exemple votre installation de chauffage central.



Le poêle à bois est prévu et autorisé pour un usage périodique. Une utilisation continue entraîne un raccourcissement de la durée de vie du produit.



Le poêle à bois ne doit en aucune manière être modifié sans le consentement écrit du fabricant.

Premier chauffage



Changements de couleurs des murs, des plafonds et des grilles

Le chauffage peut entraîner un changement de couleur des murs, des plafonds et des grilles. Cela est dû à la combustion de poussière dans l'échangeur thermique de la cheminée. Ce processus est naturel et n'engage pas la responsabilité de WANDERS. Pour réduire au maximum le changement de couleur, nous vous conseillons de suivre les recommandations données par les spécialistes des appareils de chauffage d'ambiance. Votre installateur peut vous en informer.

Pendant le premier chauffage du Black Sapphire, le poêle a besoin d'être rodé. Votre poêle est couvert d'une laque thermorésistante qui doit encore être « cuite » à des températures de plus de 400 °C. Cela se fait pendant les premières flambées quand les températures peuvent atteindre jusqu'à 600 °C. Au début, cela peut entraîner une odeur désagréable, mais inoffensive. Les 4 à 5 premières fois, il est recommandé de n'introduire que quelques bûches et de faire brûler le poêle pendant au moins 6 heures. Assurez-vous que la ventilation de la pièce soit adéquate. N'utilisez pas une hotte aspirante quand le poêle brûle, car elle aspirerait l'air de combustion dont le poêle aurait besoin.

Pendant le "rodage" du poêle, un dépôt de suie peut se produire sur la vitre de la porte. La suie s'enlève facilement avec un chiffon humide ou éventuellement à l'aide d'un produit spécial pour les vitres de poêles et cheminées quand le poêle s'est refroidi. Ne touchez plus la vitre nettoyée de vos doigts. Les empreintes digitales se fixeront sur le verre par la température élevée et ne peuvent plus être enlevées par la suite.



Maison neuve ou rénovation récente?

Attendez six semaines avant d'allumer votre appareil de chauffage dans une maison neuve, récemment livrée, ou dans une pièce qui a été rénovée dernièrement. Les murs et les plafonds contiennent encore des gaz, des plastifiants et de l'humidité émanant des travaux d'enduit et de peinture. Par les courants d'air chaud, les nombreuses particules dans l'espace peuvent changer de couleur et se coller sur les murs et les plafonds. L'humidité dans les murs chauffe, ce qui peut causer des tâches jaunes.

Allumage du poêle



Allumage au début de l'automne ou à la fin de l'hiver

Quand les températures extérieures et intérieures diffèrent de peu, le tirage des cheminées est problématique. Au début de l'automne et à la fin de l'hiver vous pouvez donner un coup de pouce au tirage en débutant le feu avec toutes les ouvertures largement ouvertes. Beaucoup d'arrivée d'air favorise un réchauffement rapide et stimule le tirage. En brûlant une petite quantité de bois vous éviterez que la fumée ne soit refoulée dans la pièce. Veillez alors à ce que le volet ne soit pas entièrement fermé.

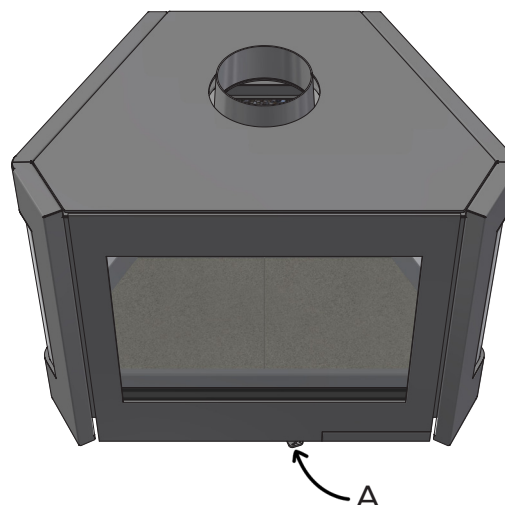


Sécurité pendant l'utilisation

Lors de l'allumage et du fonctionnement le poêle devient très chaud et il lui faut quelques heures pour refroidir. Ne touchez donc pas le poêle sans gants pendant l'utilisation ou pendant la période de refroidissement. Vous pourriez encourir de graves brûlures.

Mettez l'amenée d'air (A) dans la position maximale (à droite). Ouvrez la porte et empilez quelques bûches dans le poêle. Mettez quelques petits bouts de bois et des allume-feu par-dessus, selon la méthode 'top-down burning'.

Allumez les allume-feu et laissez la porte entrouverte pendant 5 à 10 minutes pour un apport d'air supplémentaire, de manière à accélérer le tirage de la cheminée. Ne mettez pas plus de deux bûches d'environ 1,8 kg en même temps dans le poêle. Veillez à ce qu'il y ait une bonne ventilation lorsque le poêle est allumé. Pour éteindre le feu, fermez l'amenée d'air.



Evitez les traces de doigt

Veillez à ne pas toucher la vitre avec vos doigts. Lors du réchauffement du poêle, les empreintes digitales s'incrusteront dans la vitre et ne s'enlèveront plus par la suite.



Il est interdit d'allumer le poêle en utilisant des produits liquides tels que l'essence ou l'alcool à brûler. Quand le poêle brûle, vous ne pouvez pas utiliser en même temps une hotte aspirante dans la même pièce. Ne touchez pas les éléments laqués pendant le réchauffement du poêle.

Combustible

Essences de bois et stockage

Le Black Sapphire fonctionne uniquement avec du bois. Vous pouvez utiliser toutes sortes de bois comme combustible, à condition qu'il soit propre, fendu et sec. Les bois durs comme le chêne, le hêtre et le bouleau brûlent lentement, dégagent beaucoup de chaleur et produisent facilement du charbon de bois. Les bois tendres comme l'épicéa, le sapin et le peuplier produisent davantage de flammes, mais moins de chaleur et de charbon de bois.

Le meilleur endroit pour stocker le bois est un endroit ventilé mais à l'abri de la pluie. Cela permet aux bûches de sécher naturellement. Empilez les bûches sur une vieille palette ou un cadre afin de laisser l'air circuler en dessous et d'empêcher les bûches du bas d'entrer en contact avec l'eau. Consultez le tableau ci-dessous pour les temps de séchage.

Espèce de bois	Durée de séchage
Pin, Peuplier	1 an
Tilleul, Saule, Sapin, bouleau, Frêne, Aulne	1,5 an
Arbre fruitier, Hêtre	2 ans
Chêne	2,5 ans

Ne chargez le poêle que de 1 à 1,8 kg de combustible à la fois. Utilisez toujours du bois non souillé, coupé et bien sec. Consultez le tableau ci-dessus pour les durées de séchage recommandées. Le bois humide ne brûle pas bien et entraîne un dégagement de fumée excessif. De ce fait, la vitre risque de se noircir à cause de la fumée. De plus, des particules de suie peuvent se déposer dans le conduit de cheminée et être à l'origine d'un feu de cheminée.

Le bois vert et humide a un taux d'humidité d'environ 50%. Après une année de séchage, le bois fendu contient encore 20% d'humidité. Après deux ans, le taux d'humidité n'est plus que de 12 à 15 pour cent. Le bois sec produit un joli feu sans fumée ou presque. Le crépitement du feu se fait alors entendre. Le bois humide émet un sifflement et produit beaucoup de fumée et des flammes insignifiantes. Cela réduit considérablement le confort et le rendement du poêle.



Les bûches contenant de la paraffine sont à proscrire dans le poêle, car, après la fermeture de la porte, la paraffine se séparerait des bûches en fondant trop vite en raison de la température élevée. Les gaz de fumée encrassés qu'elles dégagent alors sont déposés directement sur la vitre de la porte; ils s'incrassent sur le verre et ne peuvent plus être nettoyés.



Il ne faut pas utiliser du bois peint, imprégné, collé ou traité autrement. Dans ce cas, les gaz de fumée sont très toxiques pour l'environnement et peuvent attaquer votre poêle. Il est également interdit de brûler des matières plastiques et d'autres déchets à cause du dégagement des fumées toxiques.

Méthode optimale d'utilisation du poêle

Les poêles de WANDERS ont été conçus pour produire un rendement maximal. Un poêle à bois bien chauffé peut avoir un rendement d'environ 82%. Ainsi, pour obtenir la même chaleur vous avez besoin d'une quantité de bûches inférieure. De plus, un poêle bien chauffé dégage moins de fumées polluantes. Quelques conseils pour un confort du chauffage optimal:

- Chauffez toujours votre poêle en gardant la porte fermée. Si vous laissez la porte ouverte, la cheminée aspire plus d'air qu'il n'en faut pour une bonne combustion. L'air relativement froid refroidit le feu. Vous évitez également les dommages causés par le feu grâce aux éventuels jaillissements de particules de feu, en particulier si vous brûlez du bois de pin.



- Ne mettez pas plus de 3 bûches en même temps sur le feu. Un excès de combustible compromet l'efficacité de la combustion et entraîne inutilement des effets délétères sur l'environnement.
- Prévoyez une ventilation adéquate de la pièce pendant l'utilisation du poêle. Un feu crépitant consomme au minimum 25 m³d'air par heure. N'utilisez jamais le poêle et une hotte aspirante dans la pièce en même temps.
- Soyez prudent en cas de brouillard ou d'absence de vent. Par temps calme, il n'y a presque pas de tirage dans une cheminée froide. Puisque la fumée est plus lourde que l'air, il se pourrait alors que la fumée soit refoulée dans la pièce. Quand il y a du brouillard, la fumée qui sort de la cheminée se refroidit rapidement et descend dans la cheminée, causant des nuisances dans votre environnement.
- N'éteignez pas le feu d'un coup avec de l'eau, mais laissez le feu s'éteindre tout seul. Sinon, les matériaux à l'intérieur du poêle peuvent subir des déformations ou des fissures par les grands écarts de température survenus brusquement. Pour éteindre le feu, vous devez couper la vanne d'air, puis la vanne de gaz de combustion.
- Évitez d'ajouter du carburant en excès. Cela rejette trop de chaleur. Vous mettez à mal l'appareil qui sera endommagé définitivement.

Cheminée et conduit de cheminée

La cheminée est l'élément le plus important de votre poêle à bois. Une cheminée bien construite évite que certains problèmes se produisent, tels que la pénétration des fumées dans la pièce, les dépôts sur la vitre ou une mauvaise combustion. Avant l'installation de votre appareil, l'installateur ou un ramoneur agréé devra vérifier que le conduit de la cheminée ait un diamètre de 150 millimètres au moins sur toute sa longueur et s'il est propre, lisse et étanche.



Feu de cheminée - Que faire?

Au cas où un feu de cheminée se produirait, fermez immédiatement le clapet dans la cheminée et tous les tuyaux d'amenée d'air. Alerte les pompiers. Après l'extinction d'un feu de cheminée, faites contrôler de nouveau la cheminée et le poêle par votre installateur.



Cheminée avec un bon tirage

L'air chaud tend toujours à monter et c'est là le principe du tirage dans la cheminée. Le tirage est encore favorisé lorsqu'au niveau de la bouche de cheminée l'air est aspirée par le vent. L'effet inverse a lieu parfois par un vent descendant qui souffle de nouveau l'air dans la cheminée.

De même, le brouillard frais et relativement lourd peut contrarier le bon tirage de votre cheminée, tout comme un long conduit de cheminée dont la paroi est rugueuse et avec de nombreuses courbes. Si le tirage naturel est mauvais, demandez conseil à votre installateur sur l'utilisation éventuelle d'un ventilateur dans votre conduit de cheminée.

Entretien

Petit entretien

- Il est recommandé de laisser en place une couche de deux à trois centimètres; elle servira à protéger la sole. Retirez 2 à 3 fois par semaine les cendres refroidis du poêle. Pour cela, le mieux est d'utiliser un seau à cendres.
- Nettoyez l'extérieur du poêle à l'aide d'un chiffon humide con pelucheux. N'utilisez pas des détergents et abrasifs agressifs.
- Le verre (redevenu froid) se nettoie avec un détergent spécial pour vitre de poêles ou inserts. Evitez de toucher encore la vitre nettoyée avec vos doights: les empreintes digitales resteraient marquées au verre par la température élevée.
- N'oubliez pas d'huiler de temps en temps les charnières et le verrou de porte.
- Nettoyez le catalyseur au moins 3 fois par an. Voir page 41.



N'utilisez pas des détergents et abrasifs agressifs pour l'entretien de votre poêle.

Mise hors service

- Pendant la période estivale, laissez la vanne d'air ouverte. Cela permet de former un flux qui maintient l'humidité en dehors du poêle.
- Nettoyez le poêle à fond après la saison hivernale. N'oubliez pas les canaux de fuite dans le poêle.

Entretien annuel

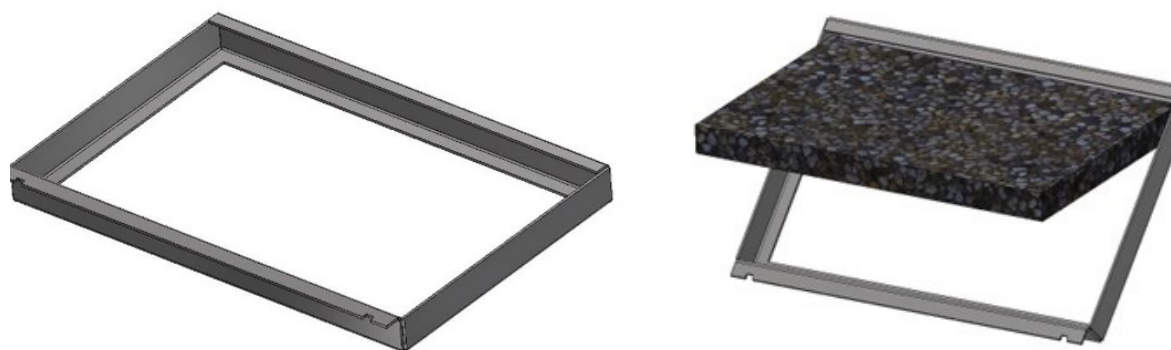
- Tous les ans, pour la sécurité incendie et en ppplication de l'assurance contre l'incendie, faites bien ramoner la cheminée par un ramoneur agréé.
- Tous les ans, faites vérifier l'étanchéité du tuyau d'évacuation des gaz de fumée et du tuyau de l'amenée de l'air de combustion de la canalisation d'évacuation des gaz de fumée.
- Tous les ans, faites contrôler le fonctionnement des tiroirs et/ou des clapets.
- Tous les ans, faites vérifier si les joints des portes et des châssis ne sont pas usés.

Montage et nettoyage du filtre

Les filtres WANDERS sont revêtus d'une couche active catalytique. Pour ne pas limiter l'effet de cette couche, il est important de ne pas toucher les filtres à mains nues. Pour ce faire, utilisez des gants. Attention : le filtre est très fragile.

Sortez le filtre de l'emballage et placez-le dans le porte-filtre en inox correspondant. Placez ensuite le porte-filtre avec le filtre dans le poêle, puis faites-le glisser contre la butée située à l'arrière des supports.





Nettoyage du catalyseur 3x par an

Le catalyseur doit être nettoyé en fonction de la durée d'utilisation, du combustible et du comportement de l'utilisateur. En effet, de grosses particules de poussière peuvent s'accumuler en raison de la circulation d'air. Ces particules de poussière doivent être enlevées régulièrement de la surface du catalyseur. Contrôlez le niveau d'encrassement pour déterminer quand un nettoyage est nécessaire.



Pour le nettoyage, utilisez une balayette ou un aspirateur. Si vous utilisez un aspirateur, veillez à ce qu'il soit muni d'une brosse.

Sécurité

Un poêle à bois WANDERS vous garantit une source de chaleur confortable et sécurisée chez vous.

La sécurité contre l'incendie est assurée dès que l'installation est réalisée correctement et que le conduit d'évacuation des gaz de combustion fonctionne convenablement. Votre installateur doit donc se conformer aux instructions d'installation décrites à la page 42 et aux pages suivantes. Pour une combustion sécurisée, les points suivants sont particulièrement importants :

1. Chauffez le poêle toujours avec une porte fermée. Cela augmente le rendement et respecte mieux l'environnement.
2. Tenez les jeunes enfants ou les personnes invalides à l'écart d'un poêle qui brûle et ne les laissez pas seules. Utilisez éventuellement un pare-feu.
3. Ne versez ou ne mettez pas de liquides ni de matériaux inflammables dans le poêle, sauf le bois décrit précédemment, car cela peut l'endommager irrémédiablement.
4. Si le sol autour du poêle est composé d'un matériau inflammable, utilisez une plaque d'assise. La plaque d'assise doit avoir les dimensions minimales suivantes : 50 centimètres à l'avant de la porte et 30 centimètres de part et d'autre de la porte.
5. Ne placez pas de matériaux inflammables, tels que rideaux, objets en bois (armoires, tableaux) à proximité du poêle ou du conduit de fumée. Gardez une distance d'au moins 80 centimètres à partir de l'extérieur du poêle et du conduit de cheminée. Habillez les matériaux inflammables qui ne peuvent être déplacés d'un parement résistant à la chaleur.
6. Ne faites jamais habiller le manteau de cheminée de matériaux inflammables (tels que papier peint).

7. Suivez attentivement les directives sous le titre 'Methode optimale d'utilisation du poêle' en page 36.
8. Ne faites réparer le poêle que par un installateur agréé et avec des pièces d'origine.
9. Ne placez le poêle que contre un mur incombustible.

Garantie

WANDERS Metaalproducten B.V. à Netterden propose une garantie de 7 ans pour la construction de votre poêle à bois à compter de la date d'achat, à condition que celui-ci ait été correctement installé et qu'il ait été utilisé conformément aux indications contenues dans ce manuel. La garantie couvre tous les défauts qui peuvent être attribués à des défauts de matériaux et de construction. Vous recevrez dans ces cas des pièces de rechange gratuitement en retour. La main-d'oeuvre et les autres coûts ne sont pas couverts par la garantie. Vous pouvez envoyer les éléments défectueux en franco de port à WANDERS Metaalproducten B.V., Amtweg 4, 7077 AL, Netterden aux Pays-Bas.

Avant de mettre en place le poêle, vous devez contrôler si l'appareil présente des traces de dommages. Dans ce cas vous ne devez pas accepter sa réception, mais contacter votre fournisseur.

Ne sont pas couverts par la garantie : les pannes dues à une mauvaise utilisation ; le non-respect des prescriptions nationales et des prescriptions d'utilisation et d'installation ci-jointes ; toute installation non effectuée par un installateur ou un revendeur agréé par WANDERS ; la négligence de l'appareil et le changement de propriétaire. La garantie ne pourra également pas être appliquée en cas d'utilisation d'un mauvais carburant.

Une période de garantie s'applique de :

- 3 mois : pièces d'usure, cela comprend les vitres, les intérieurs en béton (sauf les microfissures), les pièces intérieurs en vermiculite (sauf les microfissures), les grilles en fonte, les joints, les dégradations de peinture, par bûche.
- 2 ans : pièces électronique et contrôle, brûleurs à gaz, contrôle du gaz.
- 5 ans : pièces mobiles, charnières et serrures en utilisation normale.

WANDERS ne pourra également pas être tenu pour responsable en cas d'apparitions de fissures dans les décorations en plâtre et de décoloration des murs, des plafonds et/ou des grilles consécutivement à l'utilisation de la cheminée. Une décoloration peut se produire en raison de la combustion de particules de poussière dans l'enveloppe de convection. Pour diminuer les risques d'apparition de fissures au niveau des décorations en plâtre et pour limiter les risques de décoloration, nous vous invitons à vous référer aux conseils donnés par l'industrie de foyers d'ambiance s. Votre installateur pourra vous fournir plus d'informations à ce sujet.

Votre revendeur/installateur constitue votre principal interlocuteur en cas de problème. Pour qu'une réclamation soit traitée par WANDERS, il faut que celle-ci ait été préalablement enregistrée par le revendeur/ installateur ou par la compagnie du gaz, complétée par la date d'achat et par une copie du bon de commande. Les réparations n'impliquent pas la prolongation de la période de garantie. Tous les dommages indirects sont exclus.



Indications générales

Le poêle Black Sapphire satisfait à la norme internationale EN 13240. Le poêle peut être raccordé à un conduit de fumée servant à d'autres poêles. Le tuyau d'évacuation des gaz de fumée a un diamètre de 150 millimètres (raccordement extérieur de 146 mm). Le Black Sapphire ne peut jamais être incorporé.



Votre poêle à bois doit être monté et raccordé uniquement par un installateur agréé et selon les instructions d'installation suivantes. De plus, les législations et réglementations nationales et locales relatives au montage et à l'utilisation de poêles à bois devront être respectées. WANDERS n'est soumise à aucune garantie si le Black Sapphire a été raccordé et/ou installé de manière incomplète ou inappropriée.

Il est interdit d'installer votre poêle:

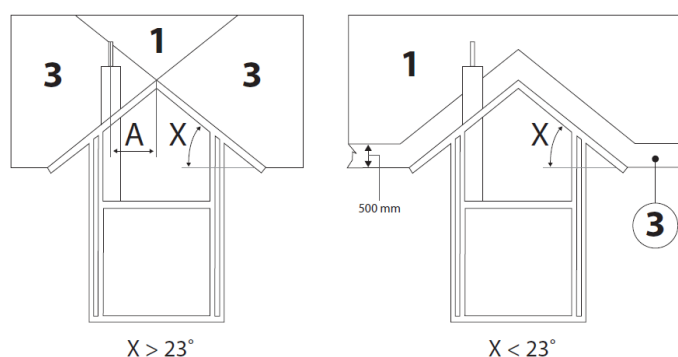
- Dans les galeries ou couloirs accessibles au public.
- Dans les cages d'escalier, sauf dans les immeubles ne comportant pas plus de deux logements.
- Dans les locaux servant à la manutention de matières facilement inflammables ou explosives.
- Dans les locaux où se trouve une hotte aspirante en marche ou qui sont équipés d'un système de tirage mécanique, sauf dans le cas où l'arrivée de l'air provient directement de l'extérieur, ce qui assure une combustion sans danger.

Préparation

Le conduit de cheminée

Avant de procéder au montage du poêle, vérifiez les points suivants:

- Si vous raccordez le poêle à une cheminée existante, cette dernière doit d'abord être nettoyée et contrôlée de manière compétente par une entreprise de ramonage agréée.
- D'éventuels clapets de fermeture doivent être enlevés.
- L'évacuation des gaz de combustion du poêle doit être raccordée sans déviations au conduit de cheminée.
- La dépression dans le conduit de cheminée doit être d'au moins 12 Pa ou 0,12 mbar.
- Le conduit de cheminée doit toujours déboucher dans la zone d'embouchure 1. Voir dessin:



La cheminée

La cheminée est le principal élément de votre poêle à bois. La cheminée appropriée empêche la présence de fumée dans la pièce, de dépôts sur la vitre et une mauvaise combustion. Avant de procéder à l'installation, l'installateur ou un ramoneur agréé doit contrôler si le conduit de cheminée a un diamètre d'au moins 150 millimètres sur toute la longueur et si le conduit est propre, lisse et étanche.

Sécurité anti-incendie

En vue de la sécurité anti-incendie, il est important de respecter les prescriptions suivantes avant l'installation du poêle.

1. Si le sol autour du poêle est composé d'un matériau inflammable, utilisez une plaque d'assise.
2. La plaque d'assise doit avoir les dimensions minimales suivantes : 50 centimètres à l'avant de la porte et 30 centimètres de part et d'autre de la porte.
3. Gardez une distance d'au moins 80 centimètres entre le poêle et des objets inflammables, tels que : rideaux, objets en bois (armoires et tableaux) et objets en verre. Gardez la même distance par rapport au conduit de fumée.
4. Des éléments de construction en bois se trouvant dans le champ de rayonnement du poêle (80 centimètres à partir de l'extérieur du poêle) doivent être dotés d'un habillage ignifuge.
5. Si l'évacuation des gaz de combustion traverse un plafond et/ou un toit composé de matériaux inflammables, le plafond et le toit doivent être habillés de matériaux ignifuges dans un rayon de 80 centimètres. Pensez ici aux solivages et à d'éventuelles lignes électriques.
6. L'espace entre le poêle et les éléments de charpente en acier doit être habillé de matériaux ignifuges dans un rayon d'au moins 50 centimètres. Pensez ici aux solivages et à d'éventuelles lignes électriques.
7. Le poêle et les éléments de charpente en acier doivent être séparés d'une distance d'au moins 50 centimètres (dans toutes les directions). Protégez tous les matériaux inflammables qui se trouvent dans un rayon de 80 centimètres des ouvertures du poêle avec des matériaux ininflammables.
8. N'habillez jamais le manteau de cheminée de matériaux inflammables (tels que papier peint).
9. Le mur derrière le poêle doit être composé de matériaux ignifuges.

Installation

Amenée d'air de combustion

Le poêle doit recevoir suffisamment d'air de combustion. Aménagez, si nécessaire, une ouverture d'appel d'air extérieur. Une ouverture d'appel d'air extérieur est absolument nécessaire lorsque :

- La maison est équipée d'un dispositif de récupération de chaleur
- La pièce est équipée d'un dispositif d'extraction central.
- S'il y a une hotte dans la même pièce.

Une prise d'air qui traverse un mur résistant au feu doit pouvoir être fermée. S'il y a plusieurs appareils de combustion dans une pièce, il faudra prévoir des prises d'air en nombre suffisant pour que la combustion se fasse en toute sécurité.



Raccordement à l'air extérieur

Le conduit d'alimentation en air frais a un diamètre de 100 millimètres. Le conduit d'alimentation en air peut être raccordé par le bas ou par l'arrière du poêle. Si l'amenée d'air extérieur traverse un mur coupe-feu, le conduit doit pouvoir être fermé. Si la longueur du conduit dépasse 1 mètre, y compris un coude à 90 degrés, le diamètre du conduit doit être augmenté.

Retrait de l'étrier de transport

Avant d'installer le Black Sapphire, l'étrier de transport doit être retiré. Pour ce faire, dévissez les boulons et enlevez l'étrier. (Figure 2)

Attention: Assurez-vous de revisser les boulons avant de poursuivre l'installation.

Branchement du poêle

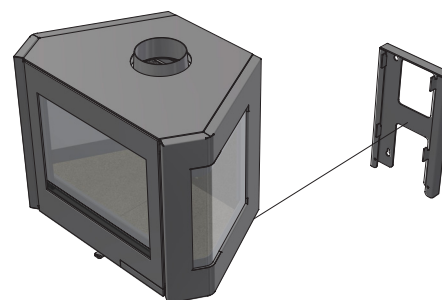
Le Black Sapphire est un poêle à bois lourd qui, selon la version, pèse au moins 150 kilos, y compris 2 mètres de conduit d'évacuation des gaz de combustion. Assurez-vous que le mur sur lequel vous montez le poêle peut supporter ce poids sans problème. Avant de monter le poêle, suivez les instructions du chapitre précédent 'Préparation'. Protégez votre dos et le sol pendant toute le montage.

Suspension du poêle

Pour suspendre le poêle, utilisez le support mural fourni, voir l'image. La fixation de la cheminée au mur ne doit se faire que sur un mur incombustible. Utilisez des boulons de fixation adaptés au poids du poêle.



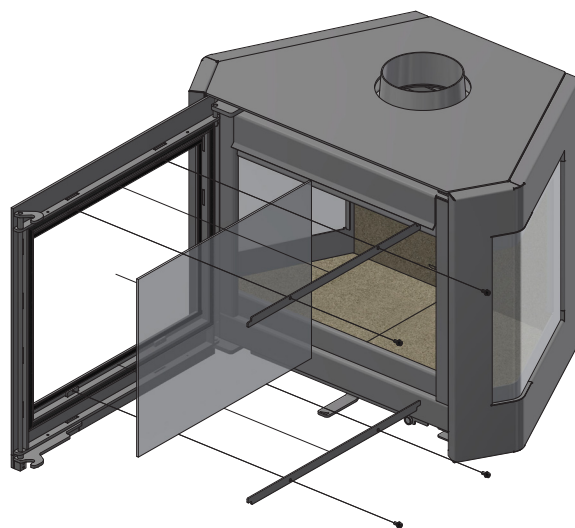
Figure 2



Réparations

Remplacement de la vitre

1. Ouvrez la porte.
2. Retirez les 4 vis situées à l'intérieur de la porte.
3. Retirez les 2 supports de vitre.
4. Retirez délicatement la vitre de la porte.
5. Contrôlez si la bande dans la porte est en bon état et bien fixée. Dans le cas contraire, fixez la bande avec du mastic résistant à la chaleur ou remplacez l'ensemble de la bande.
6. Placez la nouvelle vitre, en faisant attention aux bords tranchants de la vitre.
7. Remettez les différents éléments en place.
8. Ne touchez plus la vitre propre avec vos doigts, car les traces de doigt restent marquées dans le verre.





Inhaltsverzeichnis



49	Ihr Black Sapphire auf einen Blick
49	Der Black Sapphire
49	Montage
50	Das erste mal Heizen
50	Den Ofen anmachen
51	Heizmaterial
51	Holzarten und Lagerung
52	Die optimale Art zu Heizen
53	Schornstein und Rauchkanal
53	Wartung
53	Kleine Wartung
54	Auser Gebrauchnahme
54	Jährliche Wartung
54	Filtermontage und - reinigung
55	Reinigung Katalysator 3x pro Jahr
55	Sicherheit
55	Garantie
56	Allgemeine Anweisungen
57	Vorbereitung
57	Der Rauchabzugskanal
57	Der Schornstein
57	Brandschutz
58	Installation
58	Luftzufuhr
58	Externe Luftzufuhr
59	Transportbügel entfernen
59	Anschluss des Ofens
59	Aufhängen des Ofens
59	Reparaturen und Wartung
59	Glas ersetzen
60	Technische Zeichnungen

Lieber Kunde

Herzlichen Glückwunsch zum Kauf Ihres Kaminofens. Eine komfortable Wärmequelle, an der Sie noch jahrelang Freude haben werden.

Bei der Entwicklung dieses Holzofens standen Benutzerfreundlichkeit, Sicherheit und Design im Fokus. Der Black Sapphire wurde in unserer eigenen Fabrik in Netterden/Niederlande entwickelt und hergestellt und ist größtenteils handgefertigt. Bei der Konstruktion kamen nur die besten Materialien zum Einsatz, die den europäischen Normen entsprechen. Dies garantiert Ihnen eine lange Lebensdauer Ihres Holzofens.

Im ersten Teil dieser Anleitung geben wir Ihnen Tipps und Anweisungen für eine korrekte und sichere Nutzung Ihres Holzofens. Im zweiten Teil finden Sie die Installationsvorschriften und technischen Spezifikationen des Black Sapphire. Diese sind vor allem für den Installateur relevant.

Wir empfehlen, diese Anleitung vor der Inbetriebnahme Ihres Holzofens sorgfältig durchzulesen und sie anschließend gut aufzubewahren. Ihr Installateur braucht diese Anleitung eventuell für die jährliche Wartung Ihres Ofens.

Wir wünschen Ihnen viel Wärme mit Ihrem Neuzugang.

Ihr WANDERS-Team





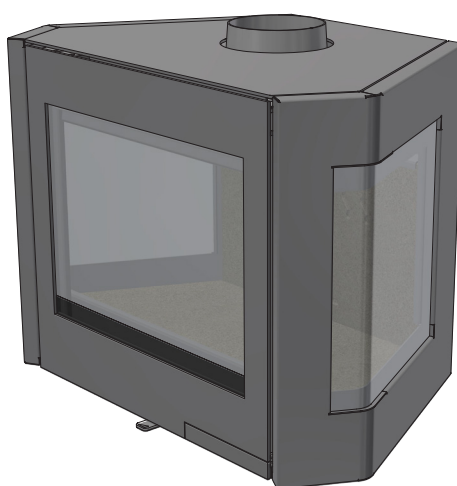
- Das Gerät darf nicht ohne Scheibe benutzt werden.
- Es ist nicht gestattet, leicht brennbare Materiale, sowie Nylonkleidung oder brennbare Flüssigkeiten in die Nähe des Gerätes zu bringen.
- Das Gerät sollte nicht von Personen (einschließlich Kinder) die geistig oder körperlich behindert sind, oder die nicht mit der Funktion vertraut sind, benutzt werden. Sorgen Sie immer dafür, dass diese Personen sich ausschließlich unter Aufsicht in die Nähe des Gerätes begeben.
- Benutzen Sie einen Kaminvorsatz um die oben erwähnten Kinder und Personen vor Verbrennung zu schützen.
- Das Gerät muss von einem anerkannten Installateur aufgestellt, gemäß dieser Installationsvorschrift, sowie auch der nationalen und örtlich geltenden Vorschriften angeschlossen werden.

Ihr Black Sapphire auf einen Blick

Der Black Sapphire

Der Black Sapphire verbindet Komfort und effiziente Wärmeabgabe.

Durch die große Glasfront wird die Ofenwärme direkt abgestrahlt, sodass möglichst viel Wärme in den Raum gelangt. Die eingebaute Rauchumlenkplatte und der Katalysator sorgen dafür, dass die Rauchgase im Ofen umgelenkt werden. Zusammen mit der zusätzlichen Nachverbrennung sorgt dies für eine bessere Verbrennung der Rauchgase, was weniger Verschmutzung mit sich bringt. Mit dem eingebauten Luftregler können Sie die Verbrennungsluft selbst steuern. So können Sie selbst regeln, wie stark der Ofen brennt und wie viel Wärme er abgibt.



Montage

In der Regel übernimmt der Händler, bei dem Sie den Ofen gekauft haben, auch die Aufstellung. Ist dies nicht der Fall, lassen Sie die Aufstellung von einem zugelassenen Installateur durchführen. Die Installation muss immer den nationalen und lokalen Gesetzen und Regelungen für die Aufstellung und den Betrieb von Holzöfen entsprechen.

Ein zugelassener Installateur kann Sie auch bezüglich des Rauchabzugs beraten, an den der Ofen angeschlossen werden muss. Das Anschließen eines Holzofens durch Unbefugte ist verboten. In einem solchen Fall können wir die korrekte Funktion des Black Sapphire nicht garantieren.

Achten Sie bei der Installation auch auf den Brandschutz.



Der Holzofen ist als Zusatzheizung vorgesehen und ersetzt beispielsweise nicht Ihre Zentralheizungsanlage.



Der Holzofen ist für den regelmäßigen Gebrauch geeignet und zugelassen. Dauerhafter Gebrauch verkürzt die Lebensdauer des Produkts.



Der Holzofen darf in keiner Weise ohne die schriftliche Zustimmung des Herstellers verändert werden.

Das erste mal Heizen



Verfärbung von Wänden, Decken und Roste

Durch Heizen des Ofens, können Wände, Decken und Roste sich verfärben. Das kommt daher, dass Staubteilchen im Konvektionsmantel verbrennen. Das ist ein natürlicher Vorgang, wofür WANDERS nicht verantwortlich ist. Um Verfärbung zu minimalisieren, verweisen wir Sie auf den Rat der von der Branche der Kaminöfen gegeben wird. Ihr Installateur kann Sie dabei beraten.

Wenn Sie den Black Sapphire das erste Mal in Gebrauch nehmen, muss der Ofen „eingebraunt“ werden. Das Gerät ist mit einer hitzebeständigen Lackschicht versehen, die bei Temperaturen die höher sind als 400° Celsius, in den Ofen einbrennen. Das geschieht die ersten paar Male, wenn Sie die ersten paar Male heizen, wenn die Temperaturen auf mehr als 600° Celsius steigen. Außerdem kann dieses „Einbrennen“ einen unangenehmen Geruch mit sich bringen, der aber unschädlich ist. Wir raten Ihnen, den Ofen die ersten 4 bis 6 Mal mindestens 6 Stunden mit nicht zu viel Heizmaterial brennen zu lassen. Während des Heizens muss gut gelüftet werden. Vermeiden sie, dass, während sie heizen, im selben Raum eine Abzug Haube an ist; Eine Abzugshaube zieht Verbrennungsluft, die der Ofen braucht, weg.

Während des Einbrennens kann sich ein Belag auf Scheiben und Ofentür bilden. Dieser Belag kann ganz einfach mit einem feuchten Tuch abgewischt werden, wenn der Ofen wieder kalt ist. Sie können auch spezielles Reinigungsmittel für keramische Kochplatten benutzen. Berühren sie die Scheiben, ach dem Reinigen, nicht mehr. Fingerabdrücke brennen in das Glas und lassen sich nicht mehr entfernen.



Neubauwohnung oder vor kurzem renoviert?

Warten Sie sechs Wochen, bevor Sie den Ofen in einer Neubauwohnung oder renovierten Räumen heizen. In Wänden und Decken befinden sich noch Feuchtigkeit, Gase und Weichmacher, die durch warme Luftströme Staub anziehen und gelbe Flecken verursachen können.

Den Ofen anmachen



Allumage au début de l'automne ou à la fin de l'hiver

Quand les températures extérieures et intérieures diffèrent de peu, le tirage des cheminées est problématique. Au début de l'automne et à la fin de l'hiver vous pouvez donner un coup de pouce au tirage en débutant le feu avec toutes les ouvertures largement ouvertes. Beaucoup d'arrivée d'air favorise un réchauffement rapide et stimule le tirage. En brûlant une petite quantité de bois vous éviterez que la fumée ne soit refoulée dans la pièce. Veillez alors à ce que le volet ne soit pas entièrement fermé.

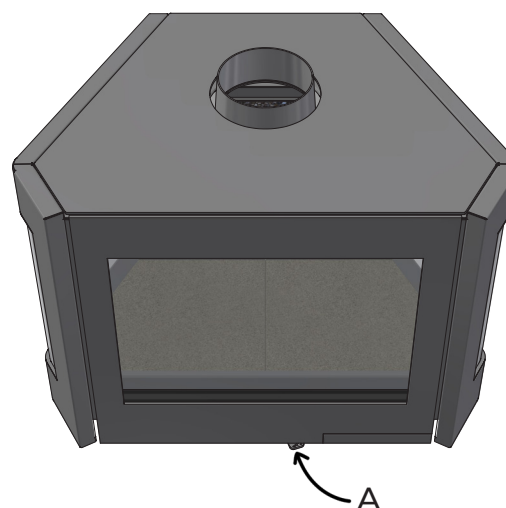


Sicherheit während des Gebrauchs

Der Ofen wird beim anmachen und heizen sehr heiß und braucht mindestens zwei Stunden um abzukühlen. Berühren sie deshalb den Ofen während des Heizens oder bis zwei Stunden danach, nicht ohne Schutz und bedienen Sie den Ofen immer mit Handschuhen, weil Sie sich sonst schwer verbrennen können.

Stellen Sie die Luftzufuhr (A) auf Maximum (nach rechts). Öffnen Sie die Tür und stapeln Sie einige Scheite Holz im Ofen auf. Legen Sie gemäß der „Top-Down“-Methode oben einige kleine Holzstücke und Anzünder auf.

Zünden Sie die Anzünder an und lassen Sie für zusätzliche Luftzufuhr die Tür 5 bis 10 Minuten lang einen Spalt offen, sodass sich schneller der Zug im Schornstein entwickelt. Legen Sie nicht mehr als zwei Holzscheite von ungefähr 1,8 kg in den Ofen. Achten Sie auf gute Belüftung, wenn der Ofen brennt. Wenn Sie das Feuer löschen wollen, schließen Sie die Luftzufuhr.



Achten Sie auf Fingerabdrücke

Achten Sie darauf, dass Sie die Scheiben des Ofens nicht mit den Fingern berühren. Fingerabdrücke brennen in das Glas hinein und können danach nicht mehr entfernt werden.



Es ist verboten, mit flüssigen Stoffen, so wie Benzin und Spiritus, den Ofen anzumachen. Vermeiden Sie, dass im gleichen Raum in welchem der Ofen steht, eine Abzug Haube an ist. Berühren Sie während des Heizens nie die lackierten Teile des Ofens.

Heizmaterial

Holzarten und Lagerung

Der Black Sapphire kann nur mit Holz beheizt werden. Alle Arten sauberes, gespaltetes und trockenes Holz können als Heizmaterial gebraucht werden. Harte Holzarten, sowie Eiche, Buche und Birke brennen langsam, geben viel Wärme ab und bilden leicht Holzkohle. Weichere Holzarten, sowie Kiefer, Tanne und Pappel erzeugen mehr Flammen aber weniger Wärme und weniger Holzkohle.

Holz wird am Besten an einer windigen Stelle, aber gut vom Regen geschützt, gelagert. So trocknet das Holz auf natürliche Art. Stapeln Sie die Holzblöcke auf einer alten Palette oder auf einem Rost. So kann das Holz auch von unten trocknen und bleiben die untersten Holzblöcke vor Wassereinwirkung geschützt.

Holzsorte	Trockenzeit
Kiefer, Pappel	1 Jahr
Linde, Weide, Fichte, Birke, Esche, Erle	1,5 Jahre
Obstbaum, Buche	2 Jahre
Eiche	2,5 Jahre

Legen sie nie mehr als 1-1,8 Kg Heizmaterial in den Ofen. Benützen Sie immersauberes, gehacktes Holz das genügend trocken ist. Die Trocknungszeiten sehen Sie in der Tabelle oben. Feuchtes Holz brennt schlecht und erzeugt übermäßig viel Rauch. Dadurch können die Scheiben des Ofens vom Ruß schwarz Werden. Rußkann sich auch im Rauchabzug Kanal festsetzen, was die Möglichkeit auf einen Schornsteinbrand erhöht.

Frisches feuchtes Holz enthält noch ungefähr 50% Feuchtigkeit. Nach einer Trocknungszeit von einem Jahr, enthält gespaltetes Holz noch 20% Feuchtigkeit. Nach zwei Jahren Trocknung ist der Feuchtigkeitsgehalt auf 12 bis 15% gesunken. Trockenes Holz gibt eine schöne Flamme und so gut wie kein Rauch ab. Während des Verbrennens kann man das Holz prasseln hören. Feuchtes Holz erzeugt ein zischendes Geräusch, viel Rauch und eine kleine Flamme. Die Freude am Heizen und die Nutzleistung werden stark beeinträchtigt.



Benutzen Sie in Ihrem Ofen keine Holzblöcke die Paraffin enthalten. Wenn die Ofentür geschlossen ist schmilzt das Paraffin zu schnell aus den Holzblöcken. Die verschmutzten Rauchgase die dadurch entstehen, bilden einen Niederschlag auf der Scheibe der Ofentür, brennen ins Glas und können dann nicht mehr entfernt werden.



Benutzen Sie kein gestrichenes, imprägniertes, verleimtes oder anderweitig bearbeitetes Holz. Die Rauchgase sind sehr schädlich für das Milieu und können Ihren Ofen antasten. Es ist auch verboten darin Plastik oder anderen Abfall, wegen der giftigen Rauchentwicklung, zu verbrennen.

Die optimale Art zu Heizen

Die Öfen von WANDERS sind so entworfen, dass sie die beste Nutzleistung erzeugen. Ein gut beheizter Holzofen kann eine Nutzleistung von etwa 82% erreichen. Dadurch verbrauchen Sie weniger Holz um genauso viel Wärme zu erzeugen. Darüber hinaus, verursacht ein gut beheizter Ofen weniger Verschmutzung durch Rauch. Hier einige Tipps für viel Freude am Heizen:

- Verwenden Sie den Ofen immer mit geschlossener Tür. Bei offener Tür zieht der Schornstein mehr Luft, als für eine gute Verbrennung erforderlich ist. Durch die relativ kalte Luft kühlt das Feuer ab. Gleichzeitig verhindern Sie Brandschäden durch eventuell herausspritzende Brandpartikel, vor allem bei Nadelholz.
- Legen Sie maximal 3 Holzblöcke auf einmal in das Feuer. Zuviel Brennstoff verhindert eine effiziente Verbrennung und belastet die Umwelt unnötig.
- Lüften Sie gut den Raum wenn sie heizen. Ein prasselndes Holzfeuer hat einen minimalen Verbrauch von 25 Kubikmeter Luft pro Stunde. Machen Sie nie eine Abzugshaube an, wenn im gleichen Raum ein Ofen brennt.
- Vorsicht bei windstillem und nebligem Wetter. Bei windstillem Wetter gibt es beinahe keinen Zug um Kamin. Weil Rauch schwerer ist als Luft, ist es möglich, dass der Rauch in den Raum strömt. Bei Nebel kühlt kann der Rauch aus dem Schornstein sehr schnell abkühlen und fallen und damit in der Umgebung hinderlich sein.
- Löschen Sie nie das Feuer mit Wasser, sondern lassen es von selbst ausgehen. Die Materiale im Ofen können sich sonst durch den plötzlichen Temperaturunterschied verformen oder reißen.
- Vermeiden Sie übermäßiges Hinzufügen von Brennstoff, da ansonsten zu viel Wärme erzeugt wird. Dadurch kann der Ofen dauerhaft beschädigt werden.



Schornstein und Rauchkanal

Der Schornstein ist der wichtigste Teil Ihres Holzofens;
Der korrekte Schornstein verhindert dass Rauch in den Raum strömt, sich ein Belag auf der Scheibe bildet und schlechte Verbrennung. Bevor Sie den Ofen montieren, muss Ihr Händler oder ein anerkannter Schornsteinfeger den Schornsteinkanal über die ganze Länge kontrollieren ob er mindestens einen Durchmesser von 150 Millimeter hat und ob der Kanal sauber,glatt und dicht ist.



Schornsteinbrand; was zu tun

Bei Schornsteinbrand schließen Sie sofort die Kamin-Abschlussklappe und alle Luftzufuhrkanäle. Rufen Sie die Feuerwehr an. Nach Löscharbeiten müssen Kamin und Ofen erneut vom Installateur abgenommen werden.



Schornstein mit gutem Zug

Warme Luft will steigen. Auf diesem Prinzip funktioniert jeder Schornstein. Was dabei hilft, ist dass der Wind auch noch die Luft von der Schornsteinausmündung „weg saugt“. Manchmal kann aber ein Fallwind die umgekehrte Wirkung haben und die Abluft gerade in den Schornstein hinein blasen. So kann auch eine relativ schwere Nebelluft den guten Zug im Schornstein hemmen. Auch ein zu langer Rauchkanal mit rauer Oberfläche und zu vielen Biegungen ergibt diese Wirkung. Bei einem natürlich schlechten Zug kann Sie der Installateur über den Gebrauch eines Ventilators im Rauchkanal aufklären.

Wartung

Kleine Wartung

- Wir raten Ihnen, eine zwei bis drei Zentimeter dicke Schicht Asche liegen zu lassen. Dies gewährt einen Schutz für die Feuerstelle. Entfernen Sie 2-3 Mal pro Woche die abgekühlte Asche aus dem Kamin. Dazu empfiehlt es sich, einen Ascheneimer zu verwenden.
- Reinigen sie den Ofen an der Außenseite mit einem feuchten, nicht fußelndem, Tuch. Benutzen Sie keine beißende Putzoder Scheuermittel.
- Reinigen Sie den kalten Scheiben mit einem Putzmittel für Keramik Kochplatten.
- Berühren sie dann das gereinigte Glas nicht mehr mit Ihren Fingern. Fingerabdrücke brennen ins Glas.
- Schmieren Sie ab und zu die Scharniere der Ofentür.
- Reinigen Sie mindestens dreimal pro Jahr den Katalysator. Siehe S. 57.



Benutzen sie keine beißenden Putz- und Scheuermittel im Ihren Ofen zu pflegen.

Auser Gebrauchnahme

- Lassen Sie den Luftschieber im Sommer geöffnet. Dadurch entsteht eine Luftströmung, die die Feuchtigkeit aus dem Ofen entfernt.
- Reinigen Sie den Ofen nach der Wintersaison gründlich. Denken Sie dabei auch an die Zugkanäle im Ofen.

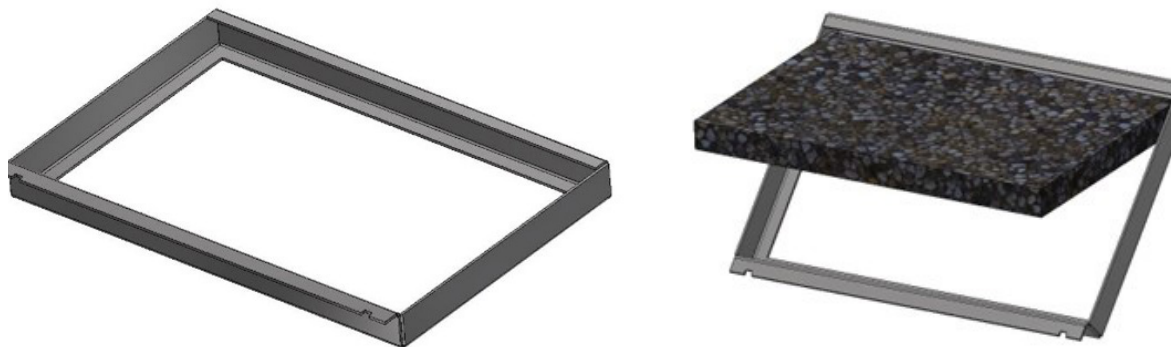
Jährliche Wartung

- Mit Bezug auf Brandschutz und eventuell einer Brandschutzversicherung, müssen Sie den Schornstein jährlich durch einen anerkannten Schornsteinfeger fegen lassen.
- Lassen Sie jährlich das gesamte Kanalsystem, einschließlich der Durchfuhr durch das Dach oder der Fassade und deren Ausmündungen kontrollieren.
- Lassen Sie jährlich die Funktion der Schieber und/oder Klappen kontrollieren.
- Lassen sie jährlich all Dichtungen von Türen und Glasscheiben auf Verschleißerscheinungen prüfen.

Filtermontage und -reinigung

Die Filter von WANDERS haben eine katalytisch aktive Beschichtung. Damit die Wirkung dieser Beschichtung nicht beeinträchtigt wird, darf der Filter nicht mit bloßen Händen angefasst werden. Verwenden Sie Handschuhe. Achtung: Der Filter ist sehr zerbrechlich.

Nehmen Sie den Filter aus der Verpackung und setzen Sie ihn in die entsprechende Edelstahlhalterung. Setzen Sie dann die Halterung mit dem Filter in den Ofen ein und schieben Sie sie bis zum Anschlag auf die Bügel.



Reinigung Katalysator 3x pro Jahr

Je nach Betriebsdauer, Brennstoff und Nutzerverhalten muss der Katalysator gereinigt werden. Durch die Luftströmung können sich nämlich grobe Staubteilchen ansammeln. Diese Staubteilchen müssen regelmäßig von der Katalysatoroberfläche entfernt werden. Prüfen Sie den Grad der Verschmutzung, um festzustellen, wann eine Reinigung nötig ist.



Verwenden Sie zum Reinigen einen Handfeger oder einen Staubsauger. Wenn Sie einen Staubsauger benutzen, achten Sie darauf, dass auf der Düse eine Bürste ist.

Sicherheit

Mit einem Holzofen von Wanders haben Sie eine komfortable und sichere Wärmequelle im Haus. Der Brandschutz beginnt bei einer korrekten Installation und einem gut funktionierenden Rauchgasabzug. Ihr Installateur muss sich dabei an die beschriebenen Installationsvorschriften halten.

Für ein sicheres Heizen sind folgende Punkte wichtig:

1. Betreiben Sie den Ofen immer mit geschlossener Tür. Dies erhöht die Leistung und ist außerdem besser für die Umwelt.
2. Verhindern Sie, dass kleine Kinder oder hilfsbedürftige Personen in die Nähe eines brennenden Ofens gelangen und lassen Sie sie nicht alleine, wenn der Ofen brennt. Stellen Sie eventuell einen Kaminschirm auf.
3. Gießen Sie keine brennbaren Flüssigkeiten und legen Sie keine brennbaren Materialien in den Ofen, außer dem oben beschriebenen Holz. Andernfalls kann der Ofen unreparierbar beschädigt werden.
4. Wenn der Fußboden rund um den Ofen aus brennbarem Material besteht, sollten Sie eine Platte unterlegen. Die Bodenplatte muss mindestens die folgenden Maße haben: 50 cm vor der Tür und 30 cm seitlich der Tür.
5. Platzieren Sie keine brennbaren Materialien, wie Gardinen oder Holzgegenstände (Schränke, Gemälde), zu dicht am Ofen oder dem Rauchrohr. Halten Sie mindestens 80 cm Abstand von der Außenseite des Ofens und des Rauchrohrs. Brennbares Material, das nicht entfernt werden kann, muss eine hitzebeständige Verkleidung bekommen.
6. Decken Sie das Abzugsrohr niemals mit brennbarem Material (wie z.B. Papiertapeten) ab.
7. Befolgen Sie sorgfältig die Richtlinien unter der Überschrift „Die optimale Art zu Heizen“ auf S. 52.
8. Lassen Sie den Ofen nur von einem zugelassenen Installateur und mit Originalteilen reparieren.
9. Hängen Sie den Ofen nur an eine nicht brennbare Wand.

Garantie

WANDERS Metaalproducten B.V. in Netterden bietet eine 7-jährige Garantie auf die Konstruktion Ihres Holzofens, vorausgesetzt, dieser wird korrekt installiert und gemäß den Anweisungen in diesem Handbuch verwendet. Die Garantie deckt alle Mängel ab, die auf Material- und Konstruktionsfehler zurückzuführen

DE

sind. In solchen Fällen erhalten Sie neue Teile kostenlos. Arbeitskosten und andere Ausgaben sind von der Garantie ausgeschlossen. Defekte Teile können kostenfrei an WANDERS Metaalproducten B.V., Amtweg 4, 7077 AL, Netterden geschickt werden.

Vor der Installation des Geräts prüfen Sie, ob sichtbare Schäden vorhanden sind. Akzeptieren Sie das Gerät in diesem Fall nicht, sondern kontaktieren Sie Ihren Händler.

Folgende Punkte sind nicht durch die Garantie abgedeckt: Schäden durch unsachgemäße Nutzung, Nichtbeachtung nationaler Vorschriften sowie der Installations- und Bedienungsanleitung, Installation durch einen nicht von WANDERS anerkannten Installateur oder Händler, Vernachlässigung des Geräts oder bei einem Eigentümerwechsel, Verwendung falscher Brennstoffe.

Für folgende Teile gelten spezielle Garanziezeiten:

- 3 Monate: Verschleißteile, wie Glas, Beton-Innenteile (ausgenommen Haarrisse), Gusseisengitter, Dichtungsband, Schäden an der Beschichtung und Holzsets.
- 2 Jahre: Elektronische Komponenten und Steuerungen, Gasbrenner und Gaskomponenten.
- 5 Jahre (bei normaler Nutzung): Bewegliche Teile wie Scharniere und Schlösser.

WANDERS übernimmt keine Verantwortung für Risse im Dekorputz sowie Verfärbungen an Wänden, Decken und/oder Gittern nach dem Anfeuern des Ofens. Verfärbungen können durch das Verbrennen von Staubpartikeln in der Konvektionskammer entstehen. Um das Risiko von Rissen im Dekorputz und Verfärbungen zu minimieren, verweisen wir auf die Empfehlungen der Putzindustrie. Ihr Installateur kann Sie dazu beraten.

Ihr Händler/Installateur ist bei Problemen Ihr erster Ansprechpartner. Beschwerden werden von WANDERS bearbeitet, nachdem der Händler/Installateur oder das Gasunternehmen eine Beschwerde eingereicht hat, die das Kaufdatum und eine Kopie der Kaufquittung enthält. Reparaturen berechtigen nicht zur Verlängerung der Garanziezeit. Alle Folgeschäden sind ausgeschlossen.



Die Black Sapphire Seitenwände können aus verschiedenen Materialien bestehen und werden unterschiedlich bearbeitet und eingefärbt. WANDERS kann nicht gewährleisten, dass in den einzelnen Bauteilen keine Farbabweichungen auftreten.

Allgemeine Anweisungen

Der Black Sapphire entspricht der internationalen Norm EN 13240. Das Rauchabzugsrohr hat einen Durchmesser von 150 mm. Das Gerät darf nur von einem zugelassenen Installateur und gemäß den unten aufgeführten Installationsvorschriften aufgestellt und angeschlossen werden.



Der Ofen darf nur durch einen anerkannten Installateur und gemäß den unten beschriebenen Installationsvorschriften montiert werden. Dabei müssen auch die nationalen und örtlichen Gesetze und Vorschriften für Installation und Gebrauch von Holzöfen beachtet werden. WANDERS bietet keine Garantie bei unvollständig oder nicht korrekt angeschlossenem oder installiertem Black Sapphire.



Der Ofen darf nicht montiert werden in:

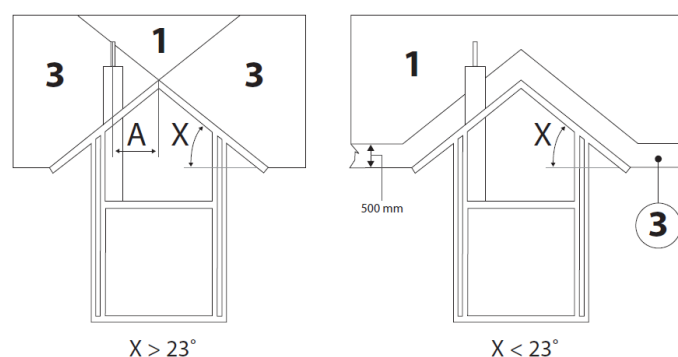
- Allgemein zugängliche Galerien und Gänge
- Treppenhäuser, außer in Gebäuden mit nur zwei Stockwerken
- In Räumen, in welchen leicht entflammare oder explosive Stoffe verarbeitet werden.
- In Räumen in welchen sich eine Abzug Haube oder ein mechanisches Absaugsystem befindet, außer dann wenn die
- Luftzufuhr direkt von außen geholt wird sodass die Verbrennung ohne Gefahr geschehen kann.

Vorbereitung

Der Rauchabzugskanal

Bevor der Ofen montiert werden kann, müssen folgende Punkte beachtet werden:

- Wenn Sie den Ofen an einen vorhandenen Schornstein anschließen, muss dieser erst von einem zugelassenen Schornsteinfegerbetrieb fachgerecht gereinigt und kontrolliert werden.
- Eventuelle Absperrklappen müssen entfernt werden.
- Der Rauchgasabzug des Ofens muss ohne Umwege an den Schornsteinzug angeschlossen werden.
- Der Unterdruck im Schornstein muss mindestens 12 Pa oder 0,12 mbar betragen.
- Die Schornsteinöffnung muss sich immer im Bereich 1 befinden. Siehe Zeichnung:



Der Schornstein

Der Schornstein ist die wichtigste Komponente Ihres Holzofens. Der passende Schornstein verhindert Rauch im Zimmer, Niederschlag auf der Scheibe und schlechte Verbrennung. Bevor mit der Installation begonnen wird, muss der Installateur oder ein zugelassener Schornsteinfeger überprüfen, ob der Kaminzug über die gesamte Länge einen Durchmesser von mindestens 150 mm hat und ob er sauber, glatt und dicht ist.

Brandschutz

Aus Gründen des Brandschutzes müssen folgende Vorschriften beachtet werden, bevor der Ofen installiert wird.

1. Wenn der Fußboden rund um den Ofen aus brennbarem Material besteht, verwenden Sie eine Bodenplatte.
2. Die Bodenplatte muss mindestens die folgenden Maße haben: 50 cm vor der Tür und 30 cm seitlich der Tür.

3. Halten Sie mindestens 80 cm Abstand zwischen dem Ofen und brennbaren Objekten wie: Gardinen, Holzgegenstände (Schränke und Gemälde) und Glasgegenstände. Beachten Sie den gleichen Abstand zum Rauchabzug.
4. Bauelemente aus Holz, die sich innerhalb des Strahlungsbereichs des Ofens (80 cm ab der Außenseite des Ofens) befinden, müssen feuerfest verkleidet werden.
5. Wenn der Rauchgasabzug durch eine Decke und/oder ein Dach mit brennbaren Materialien führt, müssen Decke und Dach in einem Umkreis von 80 cm mit feuerfestem Material verkleidet werden. Achten Sie dabei auf die Deckenbalken und eventuelle elektrische Leitungen.
6. Zwischen dem Ofen und tragenden Stahlbauteilen muss mindestens ein Abstand von 50 cm mit feuerfestem Material verkleidet werden. Achten Sie dabei auf die Deckenbalken und eventuelle elektrische Leitungen.
7. Zwischen dem Ofen und tragenden Stahlbauteilen muss mindestens ein Abstand von 50 cm (in allen Richtungen) eingehalten werden. Schirmen Sie alle brennbaren Materialien, die sich in einem Umkreis von 80 cm um die Ofenöffnungen befinden, mit feuerfesten Materialien ab.
8. Decken Sie das Abzugsrohr niemals mit brennbarem Material (wie z.B. Papiertapeten) ab.
9. Die Wand hinter dem Ofen muss aus feuerfestem Material bestehen.

Installation

Luftzufuhr

Der Ofen benötigt ausreichend frische Verbrennungsluft. Schaffen Sie ggf. eine zusätzliche Luftzufuhröffnung, möglichst nahe am Ofen, um Zugluft zu vermeiden. Die Luftzufuhr zu dem Raum muss mindestens 150 cm² groß sein. In folgenden Fällen ist eine zusätzliche Zuluftöffnung absolut notwendig:

- Wenn der Raum mit einem Wärmerückgewinnungssystem ausgestattet ist.
- Wenn eine zentrale Abluftanlage vorhanden ist.
- Wenn sich eine Dunstabzugshaube im gleichen Raum befindet.

In diesen Fällen darf die Luftzufuhr nicht geschlossen sein. Die Zuluftöffnung muss verschließbar sein, wenn sie durch eine Brandschutzwand verläuft. Wenn sich mehrere Feuerungsanlagen im gleichen Raum befinden, muss es ausreichend viele Luftöffnungen geben, um eine problemlose Verbrennung zu gewährleisten.

Externe Luftzufuhr

Das Rohr für die Zufuhr von frischer Außenluft hat einen Durchmesser von 100 mm. Das Zuluftrrohr kann an die Unter- oder Rückseite des Ofens angeschlossen werden. Wenn die externe Luftzufuhr durch eine Brandschutzwand führt, muss das Rohr verschließbar sein. Bei einer Rohrlänge von mehr als 1 m, inklusive eines 90°-Bogens, muss der Durchmesser des Rohrs vergrößert werden.



Transportbügel entfernen

Vor der Installation des Black Sapphire muss der Transportbügel entfernt werden. Dazu die Schrauben lösen und den Bügel abnehmen. (Abbildung 2)

Achtung: Achten Sie darauf, die Schrauben wieder festzuziehen, bevor Sie mit der Installation fortfahren.

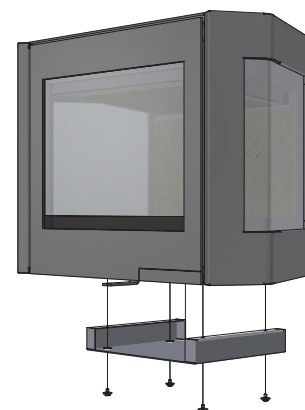


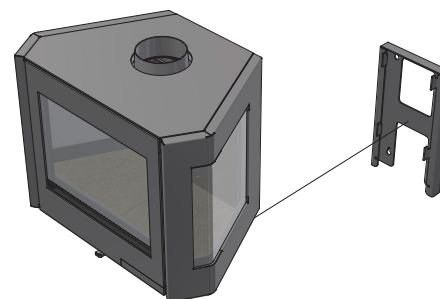
Abbildung 2

Anschluss des Ofens

Der Black Sapphire ist ein schwerer Holzofen, der je nach Modell inklusive 2 m Rauchgasabzug mindestens 150 kg wiegt. Achten Sie darauf, dass die Wand, an der Sie den Ofen befestigen, dieses Gewicht problemlos tragen kann. Befolgen Sie vor der Montage des Ofens die Anleitungen aus dem vorigen Kapitel „Vorbereitung“. Schützen Sie während der Montage sowohl Ihren Rücken als auch den Fußboden.

Aufhängen des Ofens

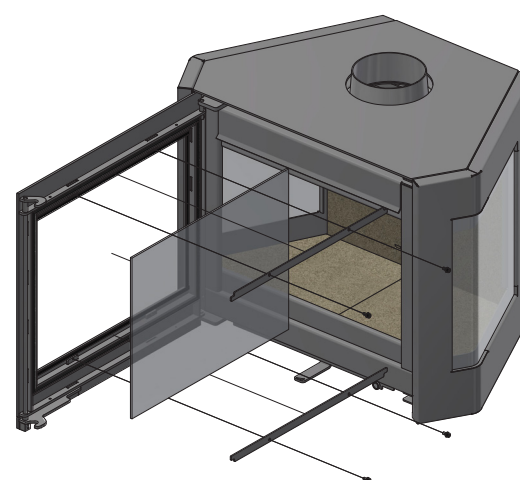
Zum Aufhängen des Ofens verwenden Sie die mitgelieferte Wandhalterung, siehe Abbildung. Wenn der Ofen an der Wand befestigt wird, darf es sich nur um eine unbrennbare Wand handeln. Verwenden Sie Befestigungsmethoden, die für das Gewicht des Ofens geeignet sind

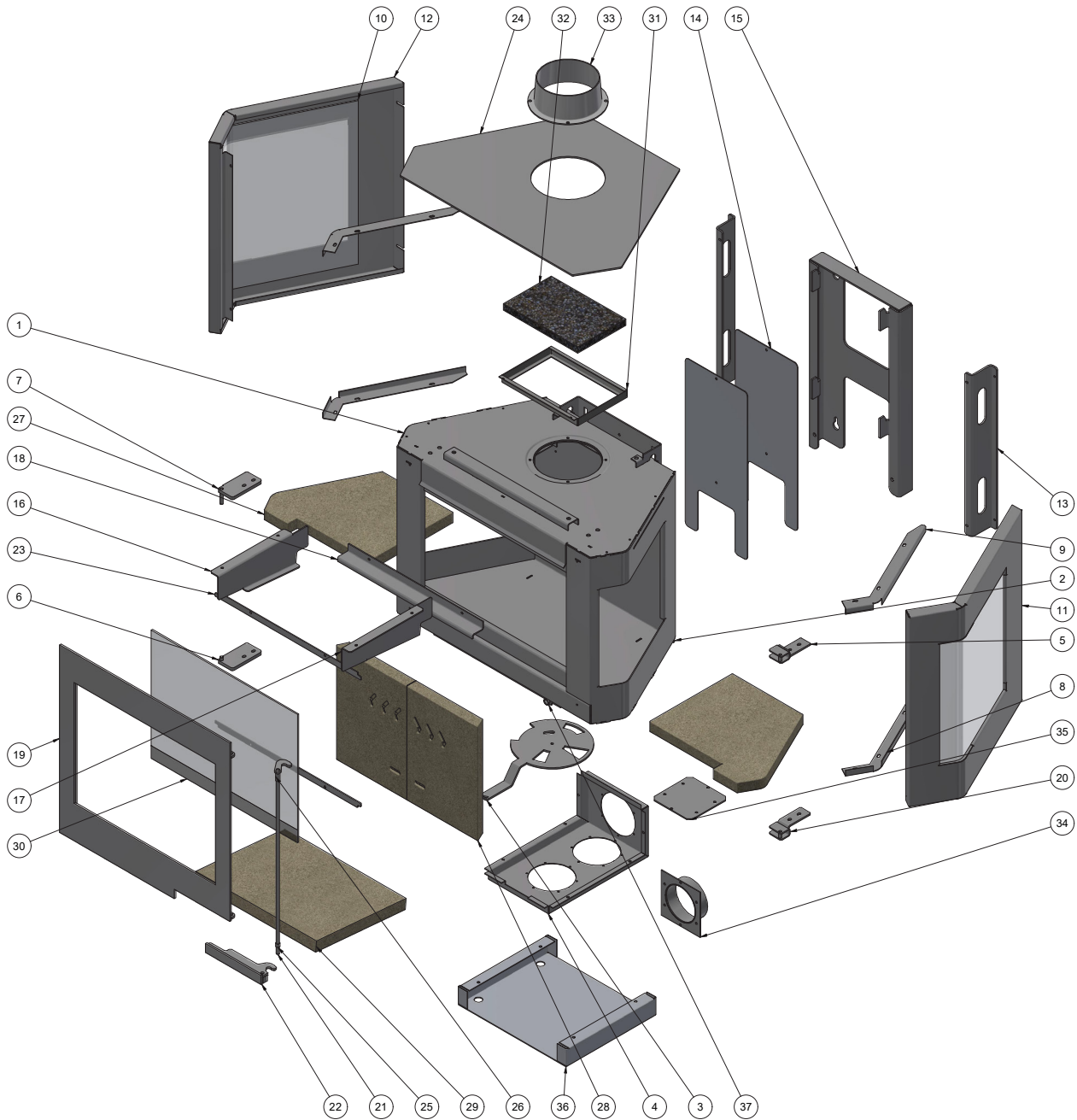


Reparaturen und Wartung

Das Glas austauschen

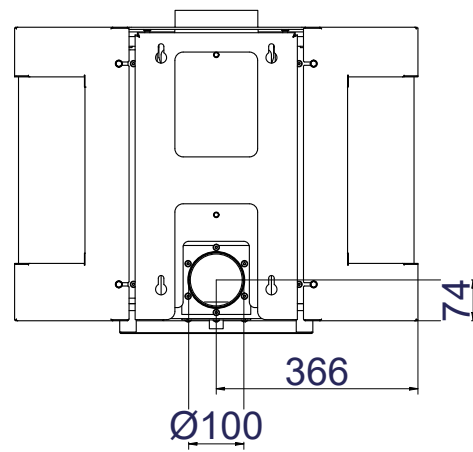
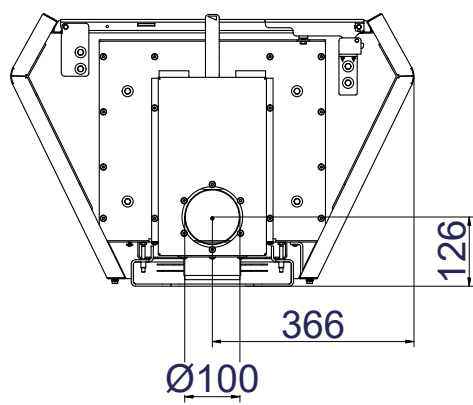
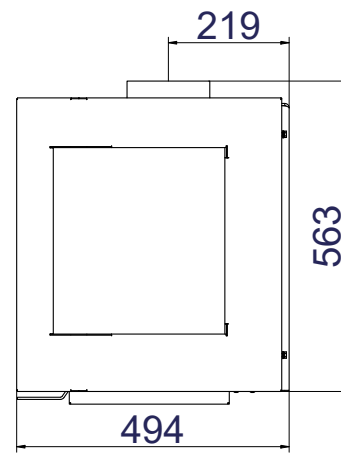
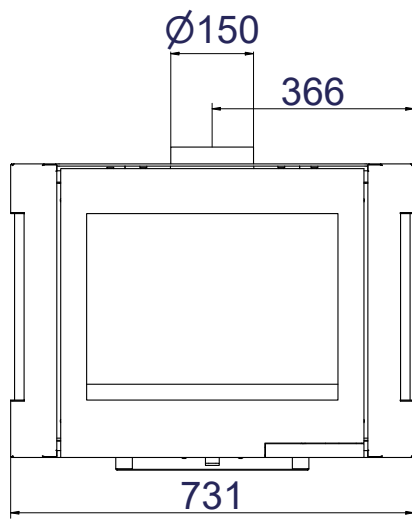
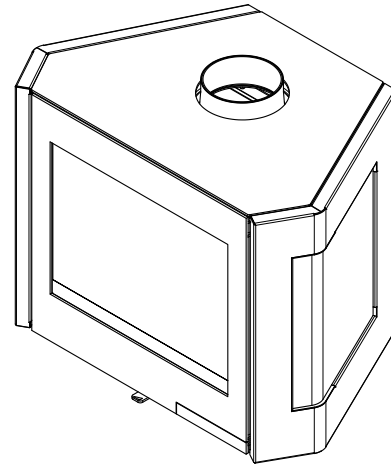
1. Öffnen Sie die Tür.
2. Entfernen Sie die 4 Schrauben an der Innenseite der Tür.
3. Entfernen Sie die 2 Glashalter.
4. Nehmen Sie die Scheibe vorsichtig aus der Tür.
5. Prüfen Sie, ob das Seil in der Tür unbeschädigt ist und festsitzt. Andernfalls befestigen Sie das Seil mit hitzebeständigem Klebstoff oder tauschen es komplett aus.
6. Setzen Sie die neue Scheibe ein. Achten Sie dabei auf die scharfen Kanten des Glases.
7. Setzen Sie die einzelnen Teile wieder an ihren Platz.
8. Berühren Sie das saubere Glas nicht mehr mit den Fingern. Fingerabdrücke brennen sich in das Glas ein.





1	1	SBS1000 REV1	BINNENWERK BLACK SAPPHIRE
2	1	SBS5002	SAMENSTELLING AFDEKPLAAT ONDER BLACK SAPPHIRE
3	1	HBS5004	DRAAISCHIJF LUCHTTOEVOER BLACK SAPPHIRE
4	1	HBS5003 REV1	EXTERNE LUCHTTOEVOER BLACK SAPPHIRE
5	2	HBS5016	BEVESTIGINGSBEUGEL SLUITROL BLACK SAPPHIRE
6	1	SBS3100	SCHARNIER ONDER BLACK SAPPHIRE
7	1	SBS3000	SCHARNIER BOVEN BLACK SAPPHIRE
8	2	HBS5009	GLASKLEM R-O EN L-B BLACK SAPPHIRE
9	2	HBS5008	GLASKLEM L-O EN R-B BLACK SAPPHIRE
10	2	GLA000971	GLAS ZIJKANT BLACK SAPPHIRE
11	1	SBS2100	ZIJRAAM RECHTS BLACK SAPPHIRE
12	1	SBS2000	ZIJRAAM RECHTS BLACK SAPPHIRE
13	2	HBS5011	BEUGEL ZIJRAAM BLACK SAPPHIRE
14	2	HBS5014	SCHERMPLAAT BLACK SAPPHIRE
15	1	HBS5013	OPHANGBEUGEL BLACK SAPPHIRE
16	1	HBS5006	STEUN KEERPLAAT LINKS BLACK SAPPHIRE
17	1	HBS5007	STEUN KEERPLAAT RECHTS BLACK SAPPHIRE
18	1	HBS5015	KLEM VERMICULIET BLACK SAPPHIRE
19	1	SBS1500	DEUR BLACK SAPPHIRE
20	2	SBS5000	SAMENSTELLING SLUITROL BLACK SAPPHIRE
21	1	SBS2500	SLUITSTANG BLACK SAPPHIRE
22	1	SBS4000	HANDGREEP BLACK SAPPHIRE
23	2	HBS5010	GLASSTRIP BLACK SAPPHIRE
24	1	HBS5001	BOVENPLAAT STAAL BLACK SAPPHIRE
25	1	HBS4005	AFSTANDBUS ONDER DEUR BLACK SAPPHIRE
26	1	HBS4006	AFSTANDBUS BOVEN DEUR BLACK SAPPHIRE
27	2	INK006002	VERMICULIET SF750 BODEM BLACK SAPPHIRE
28	1	INK006001	VERMICULIET SF750 ACHTERWAND BLACK SAPPHIRE
29	1	INK000700	VERMICULIET HD1200 KEERPLAAT BLACK SAPPHIRE
30	1	GLA000970	GLAS VOORZIJDEN BLACK SAPPHIRE
31	1	HMA0152	KATALYSATOR HOUDER MATA-WAN-SAPPHIRE
32	1	INK000697	KATALYSATOR BLACK SAPPHIRE 240X155X18
33	1	HAL2449	PIJPMOND NIEUW GELAKT
34	1	SOL1003	PIJPMOND EXTERNE LUCHT
35	1	HOL0132	AFDEKPLAAT PIJPMOND EXTERNE LUCHT
36	1	HBS5019	TRANSPORTBEUGEL BLACK SAPPHIRE
37	1	INK906007	POTMAGNEET RD 16 NEODYMIUM DRAADSTIFT
Pos	Aantal	Struct. nr.	Omschrijving







Wanders Metaalproducten B.V.

Amtweg 4

7077 AL Netterden (NL)

Tel. +31 (0) 315 - 38 64 14

Fax +31 (0) 315 - 38 62 01

E-mail info@wanders.nl

www.wanders.com

