


Technical specs

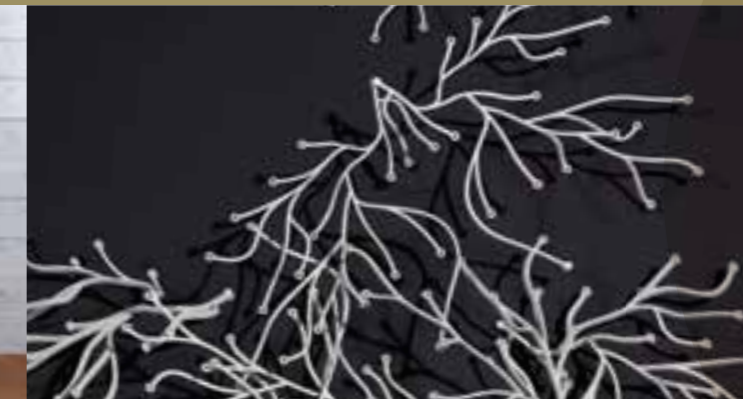
Soort haard	Type of fire	Kaminsorte	Type du foyer	Gala Opti-myst	3 Step Opti-myst
Elektrische inbouwhaard	Electric built-in fire	Elektrischer Einbaukamin	Foyer encastrable électrique	•	•
Algemeen	In general	Allgemein	Général		
Spanning 230 V/240 V 50Hz	Voltage 230 V/240 V 50Hz	Spannung 230 V/240 V 50Hz	Tension électrique 230 V/240 V 50Hz	200W	400W-1400W
Verwarming 1 kW	Heating 1 kW	Heizung 1 kW	Chauffage 1 kW		•
Regelbaar vlammeffect	Adjustable flame effect	Einstellbares Flammenbild	Effet de flammes réglable	•	•
Houtset	Log set	Holzimitate	Jeu de bois	•	•
Hervulbaar waterreservoir	Refill water reservoir	Auffüllbares Wasserreservoir	Réservoir d' eau à re-remplir	•	•
Verbruiksduur waterreservoir/uur	Water reservoir usage duration/hour	Reichweite Wasserreservoir/Stunde	Autonomie du réservoir d'eau/heure	8	8
Vuurbeeld	Flames	Flammen	Feu		
Opti-myst flame en rook effect	Opti-myst flame and smoke effect	Opti-myst Flammen und Rauch Effekt	Opti-myst effet de feu de vapeur	•	•
Pictogrammen					
 Afstandsbediening	Remote control	Fernbedienung	Télécommande	•	•

3 Step Opti-myst



 **faber**

Special electric 2010



 **faber**

Faber International BV

Saturnus 8
NL-8448 CC Heerenveen
PO Box 219
NL-8440 AE Heerenveen
t +31 (0)513 656500
f +31 (0)513 656501
e info@faber.nl
i www.faber.nl

Faber België / Faber Belgique

Burgemeester Maenhoutstraat 64
B-9820 Merelbeke
t +32 (0)53 212737/211800
f +32 (0)53 215535
e info@faber.be
i www.faber.be

Faber Deutschland

Falckstraße 24
D-25451 Quickborn
t +49 (0)4106 618 4860
f +49 (0)4106 618 4862
e info@faber-kamine.de
i www.faber-kamine.de

Nederland, Heerenveen:

Showroom open: maandag - vrijdag 9.00 - 17.00 uur.
Raadpleeg onze website voor de speciale zaterdag openingen.

België / Belgique, Merelbeke:

Showroom open: maandag - vrijdag 8.30 - 12.00 uur, 13.00 - 17.00 uur
La salle d'exposition est ouverte: lundi - vendredi 8.30 - 12.00 h, 13.00 - 17.00 h

Special electric



Gala

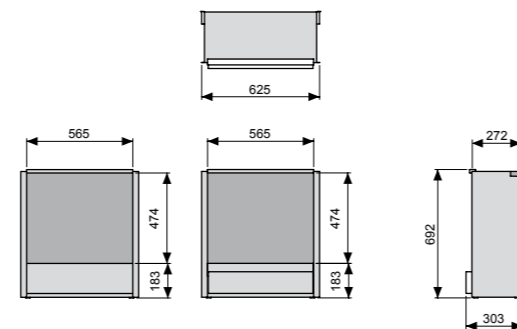
Opti-myst

Elektrische doorkijkhaard met het 3-dimensionale Opti-myst vuur. Vlammeffect wordt gecreëerd door verlichte ultra-fijne waterdamp.

Electric see-through fire with the three dimensional Opti-myst fire. Flame effect created by illuminated water mist.

Elektrischer Tunnelkamin mit dem 3-dimensionalem Opti-myst Feuer. Der Flammeneffekt wird durch beleuchteten Wasserdampf kreiert.

Foyer encastrable électrique double faces avec le feu Opti-myst. L'effet de flammes est créé par de la vapeur d'eau ultra-fine et éclairée.



3 Step

Opti-myst

Elektrische inbouwhaard met het 3-dimensionale Opti-myst vuur. Vlammeffect wordt gecreëerd door verlichte ultra-fijne waterdamp. Kan als 3-zijdige, 2-zijdige of 1-zijdige haard ingebouwd worden.

Electric built-in fireplace with the 3-dimensional Opti-myst fire. Flame effect created by illuminated water mist. Can be built in as a 3-sided, 2-sided or single sided fireplace.

Elektrischer Einbaukamin mit dem 3-dimensionalem Opti-myst Feuer. Der Flammeneffekt wird durch beleuchteten Wasserdampf kreiert. Kann als dreiseitiger, zweiseitiger oder einseitiger Kamin eingebaut werden.

Foyer encastrable électrique avec le feu Opti-myst. L'effet de flammes est créé par de la vapeur d'eau ultra-fine et éclairée. Le foyer peut être encastré en tant que 3 faces, 2 faces, ou simple face.

