

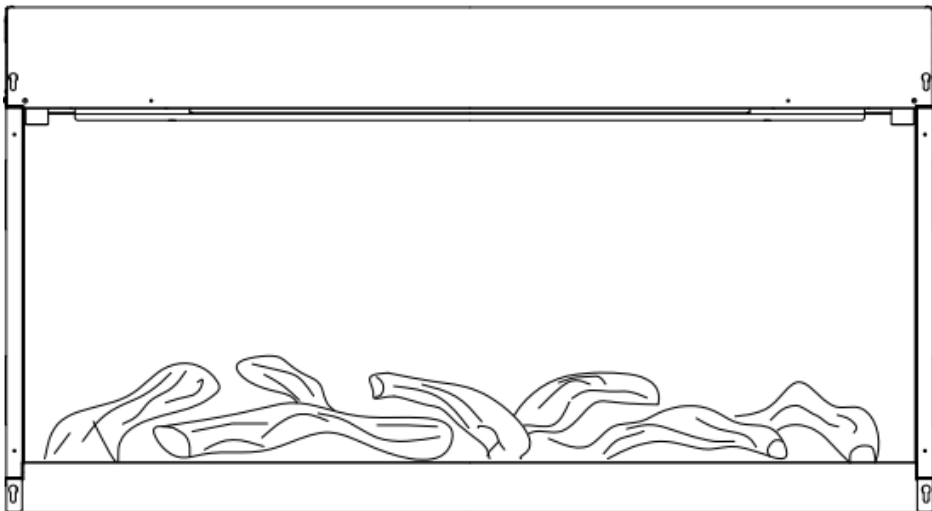
Charlton & Jenrick^{LTD}

Best of British fires, fireplaces & stoves

Elektrische LED haard

Model No. 780^E/890^E/1500E

INSTALLATIE EN BEDIENINGSINSTRUCTIES



Lees de instructies zorgvuldig voor de installatie en het gebruik en bewaar de instructie goed.

INHOUD

1. Belangrijke veiligheidsinformatie	1
2. Technische specificaties.....	3
3. Onderdelen	4
4. Afmetingen	6
5. Installatie instructies.....	7
6. Bedieningsinstructies.....	13
6a. Bedieningspaneel.....	14
6b. Afstandsbediening	15
7. Onderhoud.....	22
8. Diversen	23

1. BELANGRIJKE VEILIGHEIDSINFORMATIE

- 1.1 Lees alle instructies zorgvuldig alvorens het toestel in gebruik te nemen.**
- 1.2 Alleen voor gebruik binnenshuis.** Dit toestel is niet geschikt voor gebruik buitenshuis en **alleen geschikt voor gebruik in droge vochtvrije ruimtes.**
- 1.3** Gebruik dit toestel niet in de directe omgeving van een bad, douche of zwembad.
- 1.4** Gebruik dit toestel niet als vrijstaande haard. Het moet altijd bevestigd worden hangend aan een wand, in een schouw of als vloerhaard etc.
- 1.5** Deze haard mag niet direct onder een stopcontact gemonteerd worden.
- 1.6** Dit toestel moet geaard worden.
- 1.7** Dit toestel mag niet aangesloten worden op een externe schakelaar zoals een tijdklok, of op een elektrisch circuit dat automatisch in- en uitgeschakeld wordt als onbedoeld opnieuw instellen van de thermische interval.
- 1.8** Een geschikte stroomkabel met Europese stekker is bijgeleverd.
- 1.9** Als de stroomkabel beschadigd is moet deze door een erkende elektricien gerepareerd worden of kan door de fabriek opnieuw geleverd worden.

- 1.10 Waarschuwing:** Dek het toestel niet af en laat de luchtinlaat/uitlaat open ter voorkoming van oververhitting. Let op het waarschuwingssymbool op het toestel. (zie boven)
- 1.11** Houdt textielstoffen, gordijnen en andere brandbare materialen op minimaal 1 meter afstand van de luchtuitlaat om het risico van brand te voorkomen.
- 1.12** Zorg dat het elektrasnoer niet in contact komt met warm wordende delen en laat het niet langs de voorkant van het toestel lopen.
- 1.13** Gebruik deze haard niet in vertrekken waar licht ontbrandbare stoffen aanwezig zijn (bijv. petroleum) of tijdens het gebruik van licht ontvlambare middelen zoals lijm, spuitbussen of licht ontvlambare verf.
- 1.14** Dit toestel mag alleen gebruikt worden door kinderen vanaf ca. 8 jaar, invaliden of anders gehandicapten en onervaren personen onder strikte conditie dat deze onder bekwame begeleiding staan van personen die de risico's van het gebruik goed kunnen inschatten.
- 1.15** Omdat sommige delen van het toestel heet worden en brandwonden kunnen veroorzaken moet er altijd begeleiding zijn voor kinderen en kwetsbare personen. Een brandblusser moet altijd voorhanden zijn.
- 1.16** Gebruik dit toestel niet zonder begeleiding in kleine vertrekken bij mensen die niet zelfstandig het vertrek kunnen verlaten.

1.17 Reiniging en onderhoud mag niet zonder toezicht door kinderen uitgevoerd worden.

1.18 Zorg ervoor dat de stekker na installatie bereikbaar is.

2. TECHNISCHE SPECIFICATIES

Model No.: 780E/890E/1500E

Voedingsspanning: AC 220-240V

Model No.:	780E	890E	1500E
Vermogen:	21.5W	24W	36W

Vermogen voor het sfeerlicht: DC12V, Max. 5.5W 0.48A

Warmteafgifte:

Nominale warmteafgifte (Pnom): 2000W

Minimum warmteafgifte (indicatief) (Pmin):

1000W

Maximum continue warmteafgifte (Pmax): 2000W

Aanvullend elektriciteitsverbruik:

Bij nominale warmteafgifte(Elmax):

12.5W

Bij minimum warmteafgifte(Elmin):

12W

In standby modus (eISB): 0.48W

Type warmteafgifte / regelen kamertemperatuur

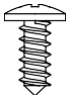








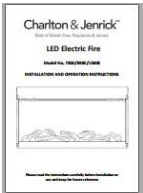
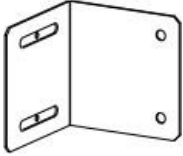
Eentraps warmteafgifte zonder kamertemperatuurregeling	Nee
Twee of meer trapsstadia zonder kamertemperatuurregeling	Nee
Met kamertemperatuurregeling via mechanische thermostaat	Nee
Met elektronische kamertemperatuurregeling	Ja
Elektronische kamertemperatuurregeling plus dag tijd klok	Ja
Elektronische kamertemperatuurregeling plus week tijd klok	Ja

Andere besturingsopties

Kamertemperatuurregeling met aanwezigheidsdetectie	Nee
Kamertemperatuurregeling met open raam detectie	Ja
Met afstandsbesturingsoptie	Nee
Met aangepaste startbediening	Ja
Met tijdsbeperving "in werking"	Nee
Met zwarte verlichtingssensor	Nee

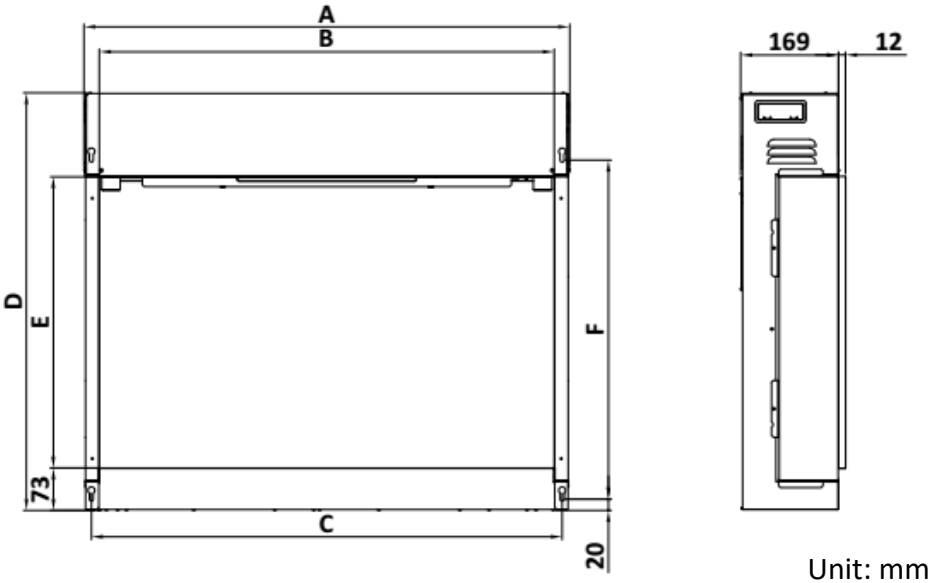
3. ONDERDELEN EN HARDWARE

- 3.1 Pak de haard voorzichtig uit en controleer of het toestel compleet is, zonder transportschade en geen onderdeel in contact is geweest met vocht. Bij twijfel de dealer c.q. leverancier raadplegen.
- 3.2 Houdt kinderen weg bij plastic verpakkingen.
- 3.3 Bewaar de originele verpakking omdat daarom verzocht kan worden in geval van directe klachten over dit product.
- 3.4 Controleer of de verpakking bij alle onderdelen is verwijderd.

<p>A</p> 	<p>B</p> 	<p>C</p> 
<p>ST 4* 12 Schroeven (8 pcs)</p>	<p>Vermiculiet (1 set)</p>	<p>Houtstammetjes (1 set)</p>
<p>D</p> 	<p>E</p> 	<p>F</p> 
<p>Grote heldere kristallen (1 set)</p>	<p>Kleine heldere kristallen (1 set)</p>	<p>Kleine zwarte kristallen (1 set)</p>
<p>G</p> 	<p>H</p> 	<p>I</p> 
<p>Medium heldere kristallen (1 set)</p>	<p>Afstandsbediening (1 pc)</p>	<p>AAA Batterijen (2 pcs)</p>
<p>J</p> 	<p>K</p> 	
<p>Gebruiksaanwijzing (1pc)</p>	<p>Beugels (2 pcs)</p>	

4. TOESTEL AFMETINGEN IN MM

	A	B	C	D	E	F
780E/191B	840	786	814	722	503	586
890E/211B	968	787	942	558	339	422
1500E/247A	1554	788	1528	558	339	422



5. INSTALLATIE INSTRUCTIES

Benodigd gereedschap

Een schroevendraaier, waterpas en boormachine.

Bepaal de plaats waar het toestel moet komen.

Je nieuwe elektrische haard kan naar eigen idee overal in je huis opgehangen worden. Let erop dat de instructies opgevolgd worden.

5.1 Installeer de haard niet in direct zonlicht voor een optimaal resultaat.

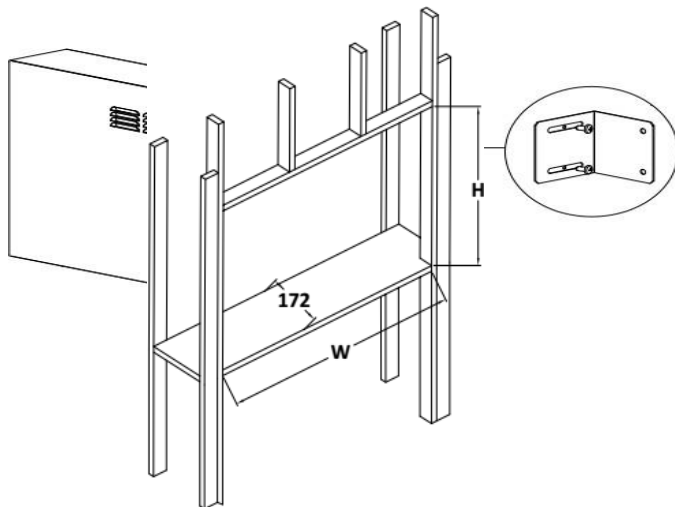
5.2 Bij installatie in een bestaande openhaard met rookkanaal moet het kanaal altijd goed afgesloten worden met daarvoor geschikte materialen om te voorkomen dat dit zuurstof wegtrekt via het toestel. Anders kan dit een slechte werking, warmteverlies of zelfs uitschakeling van het toestel veroorzaken.

5.3 Het toestel moet aangesloten worden op een geaard stopcontact dat gemakkelijk bereikbaar moet blijven om de stekker eruit te nemen.

De elektradraden in de hoofdkabel zijn als volgt gekleurd:
 Blauw = Neutraal. Bruin = Toevoer. Groen/geel = aarde.

Installatie

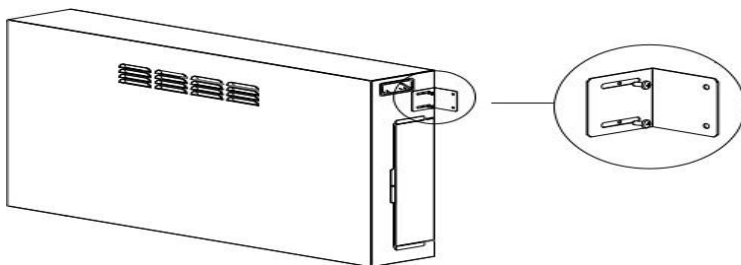
Eenheid: mm



	780E	890E	1500E
W	848	976	1562
H	726	562	562

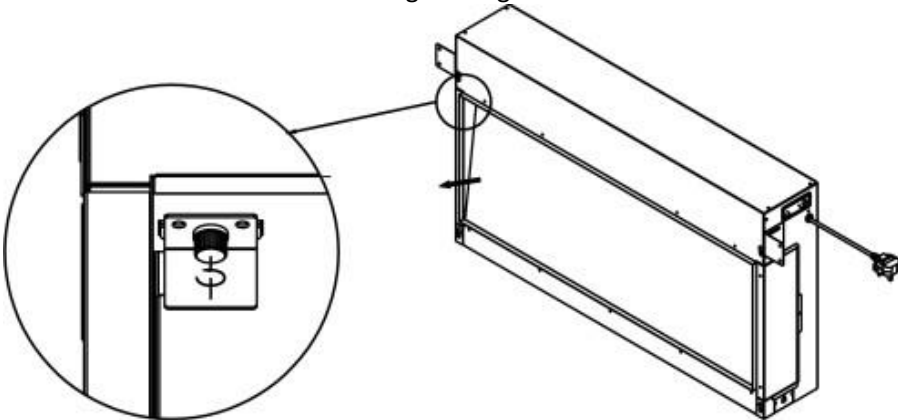
Installatie in een openhaard/inzet:

5.4a Markeer de openingsmaat zorgvuldig overeenkomstig bovenstaande afmetingen. Bevestig de twee beugels met vier ST4*12 schroeven aan iedere kant van de haard.



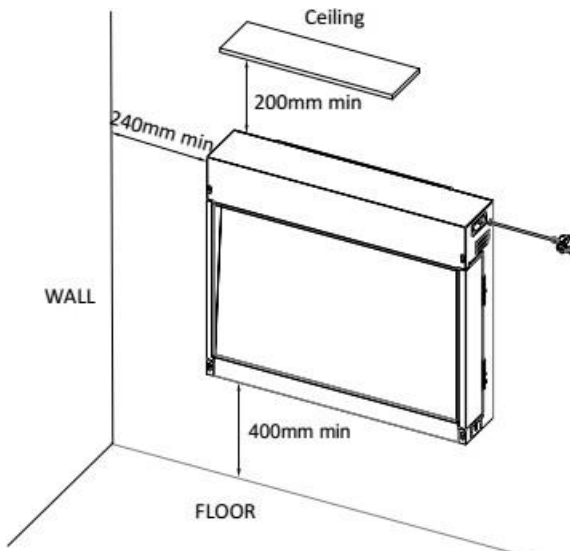
5.4b Plaats het toestel in de opening en bevestig de beugels aan de voor- of achterkant van het wandframe met vier ST4*12 schroeven.

5.4c Verwijder de voorste glaspanelen door de schroeven van de bevestigingsbeugels los te draaien en te verwijderen, vervolgens door het glaspaneel naar voren te trekken en omhoog uit de groef te tillen.

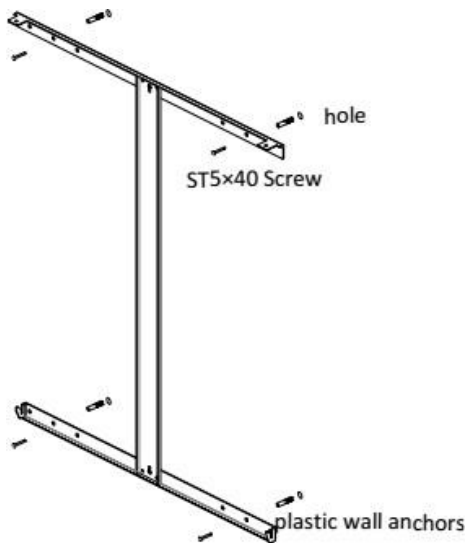


5.4 d Richt het vuurbed naar eigen smaak in waarbij wij adviseren eerst een laagje kleine kristallen als basis neer te leggen waarna de rest van het “vuurbed” naar eigen idee ingericht kan worden. Plaats het glaspaneel terug in omgekeerde volgorde van 5.4d

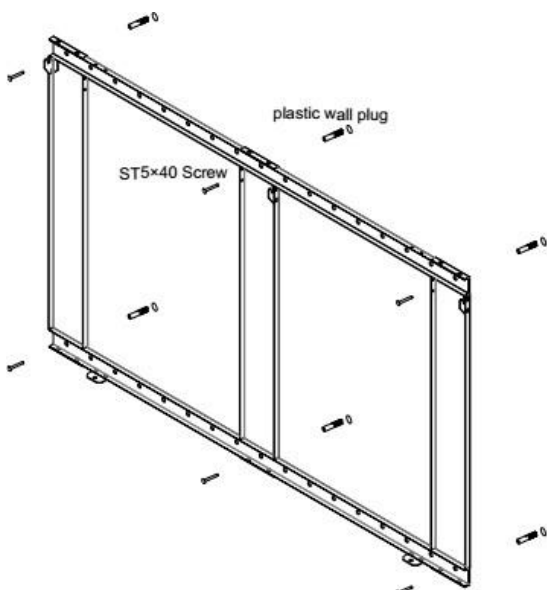
Installatie bij ophanging aan een wand. (Nb: wandmontage is een optie.)



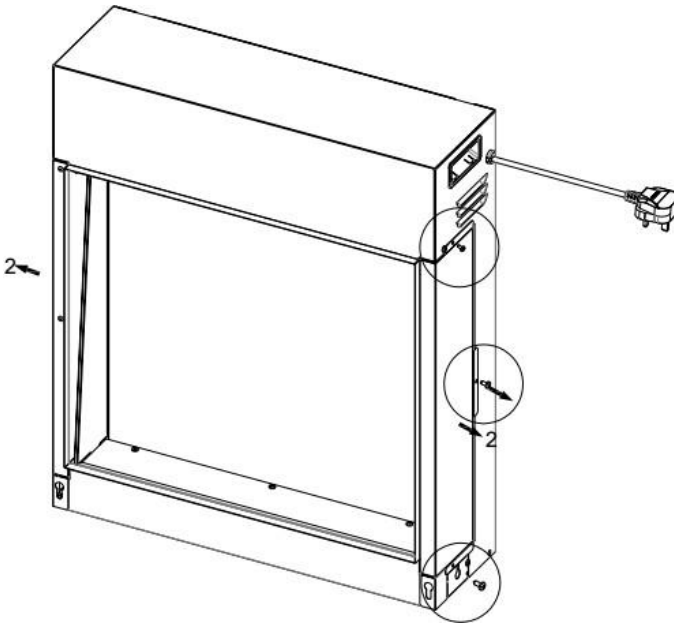
5.5a **Voor de 780^E:** Markeer en boor zorgvuldig 4 gaten in de wand en gebruik daarbij de muurbeugel als sjabloon. Gebruik de pluggen en bevestig de muurbeugel met vier ST5*40 schroeven.



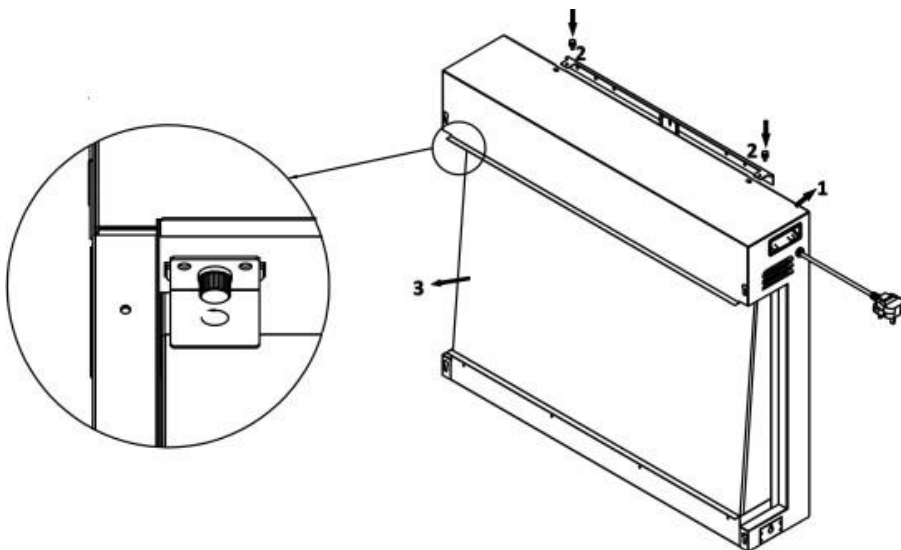
Voor de 890^E en 1500^E: Markeer en boor gaten in de wand met gebruik van deze muurbeugel als sjabloon en zet de beugel vast met ST5*40 schroeven



5.5b Verwijder de twee glaspanelen aan de zijkant door de ST4*12 schroeven aan iedere kant los te draaien.

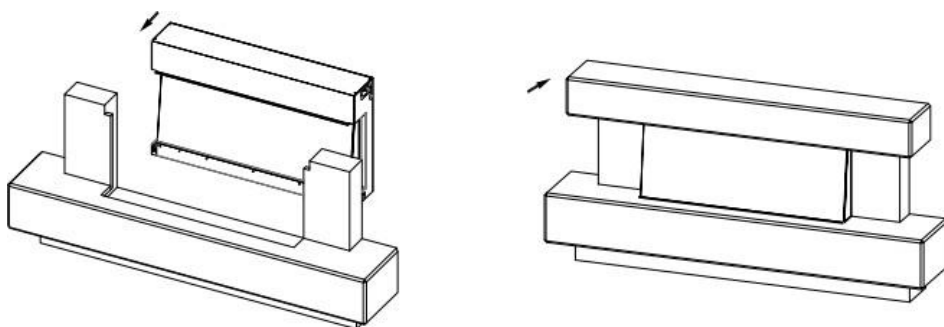


5.5 Hang de haard aan de muurbeugel en zet hem daaraan vast met de twee schroeven aan de bovenkant van de haard. Verwijder het glaspaneel en richt het vuurbed in zoals omschreven in 5.4c and 5.4d.



Installatie in een schouw

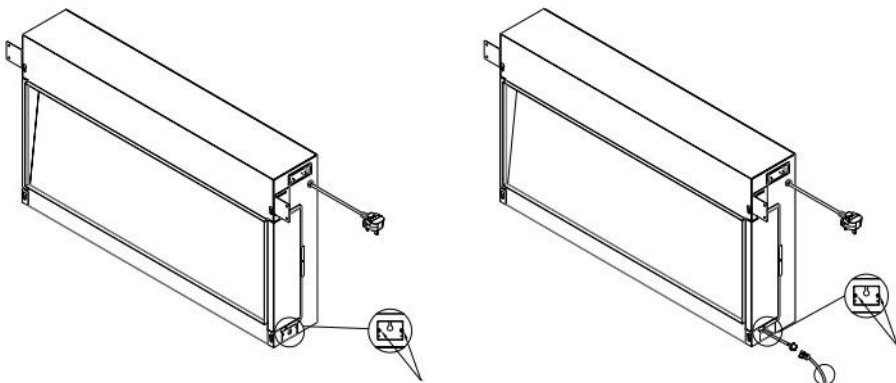
5.6a Schuif de haard in de schouwopening met het bovenpaneel op het toestel. Volg de 5.4d instructie voor het inrichten van het vuurbed.



Aansluiting sfeerverlichtingsstrip (Sfeerverlichtingstrips zijn een extra optie)

5.7a Verwijder de twee ST4×10 schroeven en het metalen plaatje rechtsonder en trek de stroomkabel naar buiten.

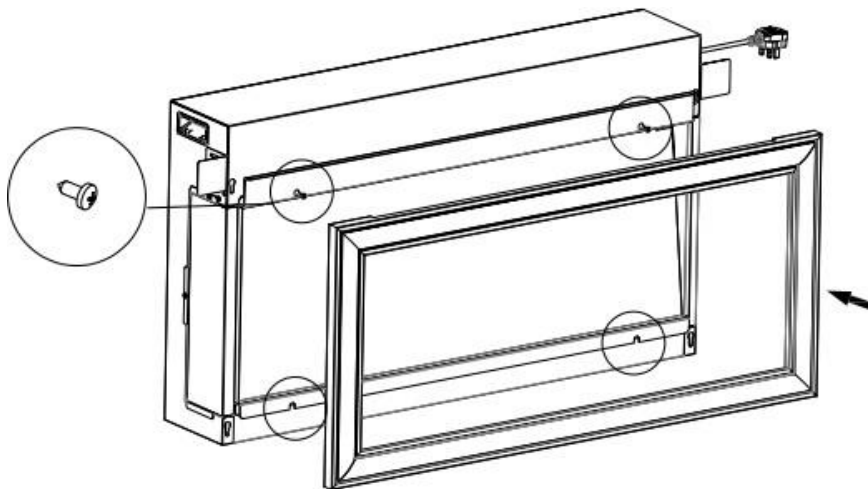
5.7b Plaats de pakkingring op het plaatje, bevestig het weer met de twee ST4×10 schroeven en sluit de sfeerverlichtingstrip aan. Er zijn verschillende lengtes tot maximaal 3 meter verkrijgbaar.



Attentie: Alleen Charlton & Jenrick sfeerverlichtingstrips zijn geschikt; ieder alternatief mag niet gebruikt worden en daarmee vervalt elke fabrieksgarantie.

Installatie metalen kaderrand (extra optie voor de 890^E)

5.8a Bevestig de boven- en onderste metalen kaderrandbeugels met vier ST4×10 schroeven aan het toestel en monteer de kaderrand. (zie pijlen)



6. BEDIENINGSINSTRUCTIES

WAARSCHUWING! Gebruik het toestel niet als het defect of beschadigd is. Laat in dat geval het toestel nazien en eventueel repareren door een erkende installateur alvorens het weer in gebruik te nemen.

WAARSCHUWING! Houdt textiel, gordijnen en ander brandbaar materiaal op minimaal 1 meter afstand van de luchtuitlaat ter voorkoming van brand.

ZORG ERVOOR dat de stekker goed in het stopcontact zit. Slechte stopcontacten of loszittende stekkers kunnen makkelijk oververhitting veroorzaken.

Trek de stekker niet uit het stopcontact als het toestel nog in werking is. Gebruik de afstandsbediening om de alle functies en het toestel geheel uit te schakelen en trek pas daarna de stekker uit het stopcontact.

GEBRUIKSGEREEDMAKEN

6.1 Het toestel kan zowel met de afstandsbediening als met de vaste schakelaars aan het toestel bediend worden.

ATTENTIE: Om zowel de afstandsbediening als de vaste schakelaars gelijktijdig te gebruiken moet de vaste Aan/Uit schakelaar in "ON" (Aan) stand staan. Ter voorkoming van oververhitting is er 10 seconden vertraging na het inschakelen van de verwarming en na het uitschakelen van de verwarmingsventilator.

Batterijen

Plaats de batterijen correct in de afstandsbediening en vernieuw ze regelmatig.

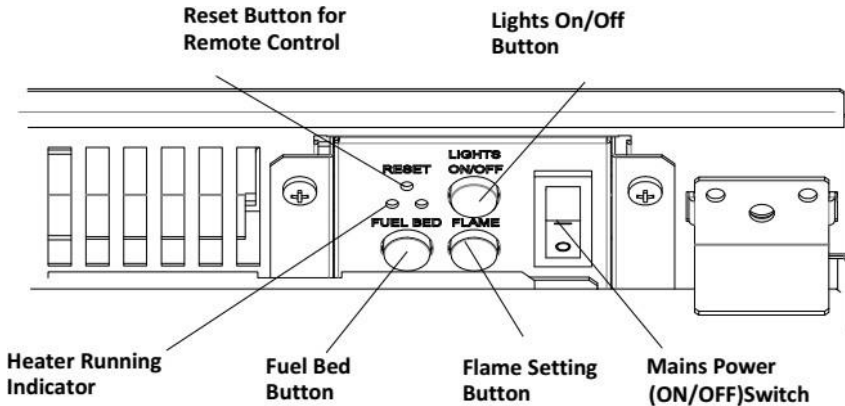
Hoofdschakelaar

6.2 De hoofdschakelaar zit op het bedieningspaneel aan de bovenkant van het toestel.

6.3 Schakelaar op "ON" (Aan) om zowel de vaste- als de afstandsbediening te kunnen gebruiken.

6.4 Een lange piepton geeft aan dat het toestel ingeschakeld en gebruiksgereed is

6a. BEDIENINGSPANEEL



ATTENTIE: De vaste schakelaars bedienen alleen de basis- maar niet alle functies. Met de afstandsbediening kunnen alle mogelijke functies bediend worden.

.1 De vaste schakelaars zitten aan de bovenkant van het toestel.

6a.2 Druk op "LIGHTS ON/OFF" om de vlammen en de sfeerverlichting tegelijkertijd in- of uit te schakelen.

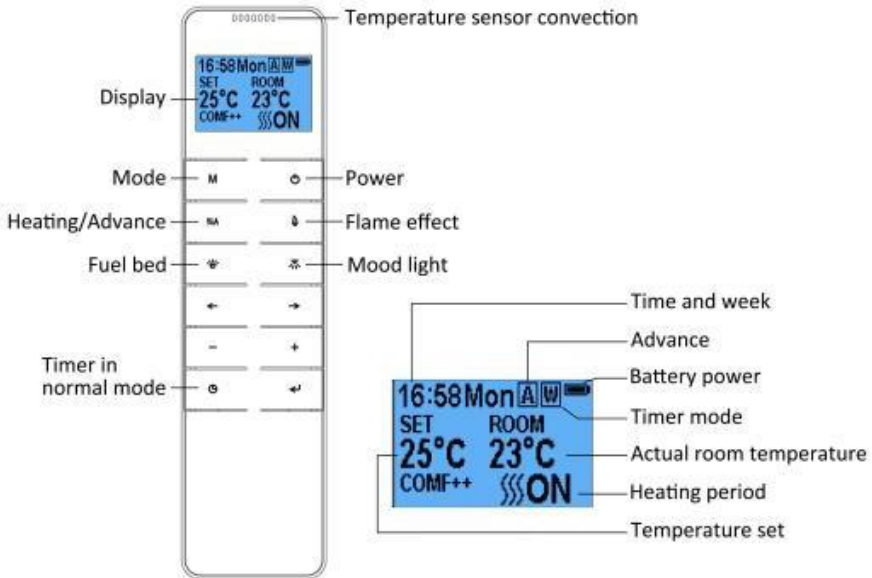
6a.3 Druk op de "FLAME" schakelaar om de kleur van de vlammen te selecteren (3 mogelijkheden) of keer terug naar de OFF (Uit) stand.

6a.4 Druk op de "FUEL BED" schakelaar om de kleur van het vuurbed te selecteren (13 mogelijkheden) of keer terug naar de OFF (Uit) stand.

ATTENTIE: Het toestel heeft geen geheugenfunctie als het uitgeschakeld wordt (OFF stand) dus worden alle instellingen gewist.

Als de batterijen in de afstandsbediening leeg raken of vervangen worden heeft dit alleen effect op de geheugeninstelling van de vlammen, maar de tijd klok instellingen blijven intact, echter de klok moet wel op de juiste tijd gezet worden.

6b. AFSTANDSBEDIENING



NB: Dit is een thermostatische afstandsbediening die in dezelfde ruimte als de haard gebruikt moet worden, op een vlakke ondergrond gelegd en op afstand van de haard zodat de thermostatische aflezing niet verstoord kan worden door warme luchtstromingen uit de haard.

De communicatie frequentie tussen het toestel en de afstandsbediening is al ingesteld. Volg stapsgewijs de instructies volgens 6b37 als de haard niet reageert op de afstandsbediening.


“Standby” voor de afstandsbediening

6b.1 Deze afbeelding geeft aan wanneer de afstandsbediening “standby” staat.




Voormiddag/Tijdstelling

Schakel on/off (aan/uit)

6b.2 Druk op  voor inschakelen vlammeffect en uitschakelen van verwarming en vlammeffect in normale stand.



Namiddag/Tijdstelling

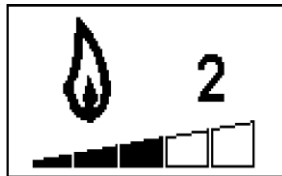
6b.3 Druk op  voor in-uitschakelen van het vlammeffect bij dag- en weekinstelling van de tijd klok.

Vlammen Effect


6b.4 Druk op  voor het vlameffect instellingsscherm.

6b.5 Druk de '←' en '→' toets om de 3 verschillende vlameffecten te selecteren.

6b.6 Druk de '+' en '-' toets om de 5 helderheidsgradaties van de vlammen en de OFF (Uit) instellingen te selecteren.



Vuurbed Kleuren

6b.7  voor het vuurbed instellingsscherm.


6b.8 Druk op de '←' en '→' toets om door de 13 verschillende vuurbedkleuren te lopen of voor een kleurencirculatie instelling.

6b.9 Druk op '+' en '-' toets om de 5 helderheidsgradaties van het vuurbed en de OFF (Uit) instellingen te selecteren.



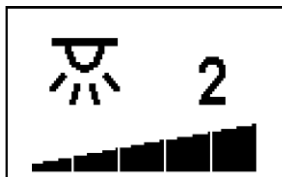
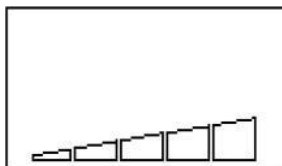
Sfeerverlichting

NB: Zorg ervoor dat de helderheid op nul is ingesteld als de sfeerverlichting niet is aangesloten.

6b.10 Druk  voor het sfeerverlichting instellingsscherm.

6b.11 Druk op de '←' en '→' toets om door de 13 verschillende sfeerverlichtingskleuren te lopen of voor een kleurencirculatie instelling.

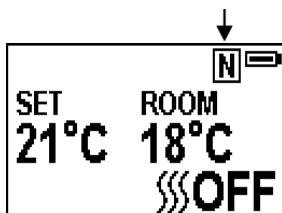
6b.12 Druk op de '+' en '-' toets om de 5 helderheidsgradaties van de sfeerverlichting en de OFF (Uit) instellingen te selecteren.



Normale Besturingsmodus

6b.13 De normale besturingsmodus is door de fabriek ingesteld. Zo niet, druk dan op de **M** toets tot het logo **N** verschijnt in de rechterbovenhoek van het scherm.

6b.14 Druk op de '+' en '-' toets om de temperatuur met 2 intervallen in te stellen van 17°C naar 25°C



6b.15 Druk **[[[A** toets om de verwarming aan/uit te zetten, **[[[ON (AAN) [[[OFF(UIT)** zal onderaan het scherm verschijnen.

NB: Het is normaal dat de ventilator van tijd tot tijd stopt. Dit gebeurt als de kamertemperatuur op- of boven de ingestelde temperatuur van de afstandsbediening is. De verwarmingsindicator schakelt na 10 seconden uit als de vlam instelling aanstaat en blijft ingeschakeld als alleen de verwarmingsfunctie gebruikt wordt.

Aftellen Tijd klok

NB: Deze instelling is alleen voor normale stand. Het toestel zal daardoor na een ingestelde periode naar "standby" schakelen.

6b.16 Druk **⌚** om door de instellingen van Off(Uit) en 0.5 uur tot 9 uur. Het tijd klok logo met de tijd verschijnen op het scherm.

De verwarming moet in de ON(AAN) stand staan.

De verwarming werkt automatisch bij gebruik van de dag- en week tijd klok op de afstandsbediening.

Instelling van Dag, Tijd en Comfortabele temperatuur.

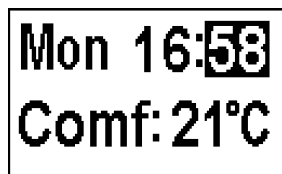
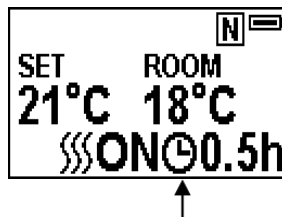
6b.17 Druk op **⏻** om de afstandsbediening aan te zetten. Hou de toets **M** 3 seconden ingedrukt om naar het instellingsscherm te gaan.

6b.18 Druk op de '←' en '→' toets om Dag, Tijd of jouw comfortabele temperatuur te kiezen. Jouw selectie wordt zichtbaar.

6b.19 Met de '+' en '-' toets kan dit bijgesteld worden.

⌚ Tijd: 24-uur systeem

- Selecteer jouw comfortabele temperatuur van 15-25°C.
- Temperatureenheid: °C、°F

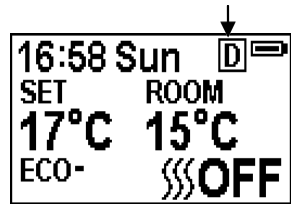



Dag Tijd klok voor Verwarming


6b.20 Onderstaande verwarmingsperiodes zijn standaard ingesteld maar kunnen desgewenst gewijzigd worden:


06:00 tot 08:30

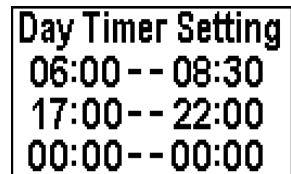
17:00 tot 22:00



6b.21 Hou de toets  gedurende 6 seconden ingedrukt om naar de dag tijd klok instelling te gaan. Maximaal 3 verschillende verwarmingsperiodes per dag.

6b.22 Hou de toets  gedurende 6 seconden ingedrukt om naar de dag tijd klok instelling te gaan. Maximaal 3 verschillende verwarmingsperiodes per dag.

- Druk op '←' of '→' voor uur en minuten, druk op '+' of '-' om de tijd in te stellen.
- ▣ De minuten verspringen (vooruit/achteruit) met 15 minuten per druk.
- ▣ Hou  gedurende 3 seconden of wacht gedurende 10 seconden om de instelling op te slaan en verlaat de verwarmingstijd instelling.



6b.23 Regelen van de ingestelde temperatuur

- Druk op de '+' of '-' toets om de ingestelde temperatuur bij te regelen.
- ECO = 2°C lager dan jouw comfortabele temperatuur -instelling,
ECO- = 4°C lager
COMF+ = 2°C hoger
COMF++ = 4°C hoger.

6b.24 Druk op  voor controle van de dag tijd klok.

6b.25 Ga voor het uitschakelen van de verwarming terug naar de besturingsmodus.

Week Tijd klok voor Verwarming

6b.26 Onderstaande verwarmingsperiodes zijn standaard ingesteld maar kunnen desgewenst gewijzigd worden.

Maandag tot Vrijdag

06:00 tot 08:30

17:00 tot 22:00

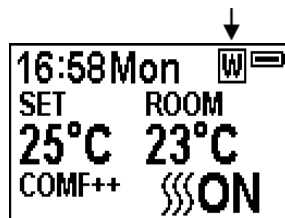
Zaterdag tot Zondag

06:30 tot 09:30

11:00 tot 13:00

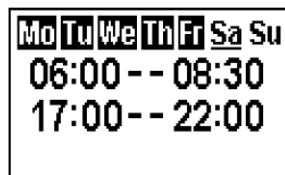
17:00 tot 22:00

6b.27 Druk **M** tot **W** verschijnt in de rechterbovenhoek van het scherm en ga naar de week tijd klok verwarming modus.

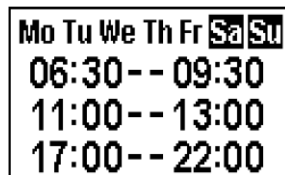


6b.28 Hou de **←** toets 6 seconden ingedrukt om naar de week tijd klok instelling te gaan.

- Druk '**←**' of '**→**' om de cursor te bewegen (een oplichtende onderlijn), druk de **←** toets naar de corresponderende week en selecteer deze of annuleer de bestaande instelling. (het letterteken wordt gemarkeerd getoond) Verschillende dagen kunnen tegelijk geselecteerd worden.



- Druk de '**→**' toets om de cursor naar de tijd-periode instelling. Druk '**←**' or '**→**' om uur en minuut te kiezen, druk '+' of '-' om het cijfer in te stellen.



- ☑ Maximaal 3 verwarmingsperiodes voor een dag.
- ☑ Minuten verspringen met 15 minuten per druk.
- ☑ Druk de **←** om de verwarmingstijd voor de geselecteerde dagen op te slaan en ga terug naar de week lijn.
- ☑ Hou **←** gedurende 3 seconden of wacht gedurende 10 seconden om de instelling op te slaan en sluit de verwarmingstijd periode instelling af.

6b.29 Druk **←**, '**←**' en '**→**' om je week tijd klok instellingen te controleren.

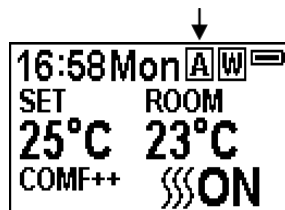
6b.30 Ga voor het uitschakelen van de verwarming terug naar de besturingsmodus.

Geavanceerde modus

6b.31 Onder de dag- en week modus druk op  A:

6b.32 om de verwarming uit te zetten als deze aanstaat gedurende een vooraf ingestelde verwarmingsperiode.

6b.33 om de verwarming aan te zetten als deze uitstaat tussen vooraf ingestelde verwarmingsperiodes.



Aangepaste opstart bediening

6b.34 Afhankelijk van de kamertemperatuur en ingestelde temperatuur zal de verwarming automatisch opstarten om de kamer overeenkomstig te verwarmen. Bijvoorbeeld, als de tijd klok is ingesteld op 18.00 uur en 23°C, zal hij starten om 17.30 zodat de kamer de ingestelde temperatuur op het juiste tijdstip 18.00 uur heeft bereikt.

Open Raam Herkenning


6b.35 Als de sensor een snelle temperatuurdaling in het vertrek waarneemt leest hij dit als een openstaand venster, een waarschuwingsicoon verschijnt en de verwarming wordt automatisch uitgeschakeld.



6b.36 Nadat de binnentemperatuur weer is gestegen of de waarschuwing via de afstandsbediening overschreven wordt zal de verwarming weer terugkeren in normale werking.

Communicatie tussen de afstandsbediening en het toestel instellen.

6b.37 Indien het toestel niet communiceert met de afstandsbediening of deze vervangen moet worden, moeten voor het programmeren onderstaande handelingen verricht worden: Hou de resettoets op het toestel 3 seconden ingedrukt tot 3 piepen klinken en laat deze dan los. (Gebruik eventueel een pen)

☒ Druk op de  toets van de afstandsbediening, de programmering is voltooid zodra een lange pieptoon vanuit het toestel klinkt.



6b.38 Als het toestel verkeerd reageert of de afstandsbediening niet correct werkt moet deze ge-reset worden.

Open de achterkant van de afstandsbediening.

☒ Druk de Reset toets op de afstandsbediening in.

☒ Volg de stappen 6b.37

Resetten bij Thermische uitval

6b.39 Het toestel is uitgerust met een Elektronische Beveiliging (Electronic Safety Control : E.S.). Dit is een veiligheidsapparaat dat de verwarming uitschakelt als die oververhit raakt. (bijv. door afdekking) Als de verwarming stopt terwijl de vlammen normaal blijven werken, geeft dit aan dat de “E.S” in werking is. De E.S kan alleen ge-reset worden nadat het toestel is afgekoeld en ge-reset. Het resetten van de E.S gaat als volgt:

6b.40 Schakel het toestel met de vaste Aan/Uit schakelaar uit en wacht ongeveer 10-15 minuten.

6b.41 Verwijder mogelijke verstopping bij de uitgang van de verwarmings-ventilator of de ventilatorbladen. Zorg ervoor dat de stekker uit het stopcontact is tijdens deze werkzaamheden.


6b.42 Schakel het toestel weer in en de E.S zal weer ge-reset zijn.

6b.43 Let op dat het toestel weer correct werkt. Als de E.S weer inschakelt moet het toestel door een erkende elektricien nagezien worden.


7. ONDERHOUD

WAARSCHUWING: Alvorens het toestel aan de buitenkant te reinigen of onderhoud te plegen moet het afgekoeld zijn met de stekker uit het stopcontact.

Batterijen van de afstandsbediening vervangen

7.1 Als de batterijen vol zijn geeft het symbool dat aan. 

7.2 Als de batterijen halfvol zijn geeft het symbool dat ook aan. 

7.3 Als de batterijen leeg zijn en onmiddellijk vervangen moeten worden geeft het symbool dat aan. 

7.4 Wij adviseren de batterijen na 1 jaar te vervangen; het zijn 1.5V alkaline AAA, batterijen.

7.5 Gooi de batterijen in de daartoe bestemde afvalcontainers.

De Haard reinigen

Reinigings- of schuurmiddelen zijn niet geschikt. Vingerafdrukken of andere vlekken op het glaspaneel kunnen schoongemaakt worden met een zachte niet pluizende doek en een goede kwaliteit glasreinigingsmiddel. Het paneel moet daarna altijd met een zachte doek goed drooggemaakt worden.

WAARSCHUWING: Schuurmiddelen mogen nooit gebruikt worden op het glaspaneel. Vloeistoffen mogen nooit rechtstreeks op welk deel dan ook van de haard gespoten worden.

8. DIVERSEN



Milieu

Betekenis van doorgekruiste afvalbak:

Elektrische apparaten mogen niet in de gewone huisvuil afvalbak gegooid worden maar moeten ingeleverd worden bij daartoe bestemde inzamelplaatsen. Kijk in uw Gemeente waar dat kan.

Als elektrische apparaten bij gewone stortplaatsen worden gedumpt kunnen schadelijke stoffen in het grondwater terechtkomen, worden uiteindelijk in de voedselketen opgenomen en berokkenen daardoor onze gezondheid schade. Bij vervanging van oude- door nieuwe toestellen is de leverancier wettelijk verplicht het oude toestel zonder kosten in te nemen voor verdere vernietiging.



Deze haard voldoet aan de veiligheidsstandaarden EN 60335-1 en EN 60335-2-30 die voldoet aan de essentiële richtlijnen van de Lage Voltage Richtlijn 2014/35/EU en de EMC standaarden EN 55014-1;

EN 55014-2; EN 61000-3-2 and EN 61000-3-3 die aan de 3 essentiële richtlijnen voldoen van de European Electro Magnetic Compatibility 2014/30/EU, en de RED standards EN300220-2, EN301489-1, EN301489-3 en EN6247 die voldoen aan de essentiële richtlijnen van de European Radio Equipment Richtlijn 2014/53/EU.

Besturingsprint	Afstandsbediening ontvanger	Afstandsbediening zender
Hardware: RC01-040A05 Software: V1	Hardware: RF290B V1.2	Frequency: ASK/OOK 433.92MHZ Maximum transmit power: 10mW Hardware:RF290A-TX-V1.3 Software:V2.4.1

Charlton & Jenrick Ltd

Unit D, Stafford Park 2, Telford, Shropshire, TF3 3AR

Tel: (0845) 5195 991 Fax (0845) 5195 992

www.charltonandjenrick.co.uk