

Technische informatie

2023-2024



DOVRE



Technische informatie kachels

Productnaam	Afmetingen kachels BxHxD (mm)	Gewicht (kg)	Hout (H) / Bruinkoolbriquetten (B) / Kolen (K)	Lengte houtblokken (cm)	Diameter rookafvoer (mm)	Gemiddelde temp. van de rookgassen (°C)	Temperatuurstijging gemeten in de meetsectie (K)	Minimum trek (Pa)	Rookgasvolumestroom (g/s)	Plaats rookafvoer: boven (B), achter (A), hoek (Z)	Hoogte rookafvoer (mm)	Asbak of -lade	Nominaal vermogen (kW)	Capaciteit (m³)	Rendement (%)	CO-uitstoot % (13% O2)	Stofdeeltjes (mg/Nm³)	Afstand tot brandbare materialen: Achter / Zijkant / Voorkant (mm)	Aansluiting voor externe luchtaanvoer	Seizoensgebonden energie efficiëntie Energie (%)	Directe warmte-afgifte (kW)	EEL energie-efficiëntie-index	Energie-efficiëntieklasse
Saga 101	415x730x580	100	H	35	125	325	251	12	6,4	BA	610	-	7	140	81	0,09	25	400/600/800	I	71	7	107,45	A+
Saga 107	415x730x580	100	H	35	125	325	251	12	6,4	BA	610	-	7	140	75	0,07	32	400/600/800	I	65	7	98,75	A
Saga 301	720x740x535	200	H	50	150	354	273	12	9,66	BA	610	I	10	200	79	0,06	22,5	350/500/800	I	69	10	104,55	A
Rock 350 TB	510x745x375	120	H	35	150	274	248	12	5,2	BA	610	I	7	140	80	0,08	15	250/400/800	I	70	7	106	A
Rock 350 WB	510x745x375	125	H	35	150	274	248	12	5,2	BA	610	I	7	140	80	0,08	15	250/400/800	I	70	7	106	A
Rock 500 TB	660x745x375	140	H	50	150	288	215	12	9,3	BA	610	I	9	180	80	0,1	29	520/600/1200	I	70	9	106	A
Rock 500 WB	660x745x375	145	H	50	150	288	215	12	9,3	BA	610	I	9	180	80	0,1	29	520/600/1200	I	70	9	106	A
Bold 300	490x1010x420	130	H	35	150	356	246	12	5,6	BA	850	I	7	140	80	0,1	33	300/250/800	I	70	7	106	A
Bold 400	490x1130x415	145	H	35	150	356	246	12	5,6	BA	985	I	7	140	80	0,1	33	300/250/800	I	70	7	106	A
Sense 103	470x900x360	105	H	33	150	351	252	12	5,1	BA	790	I	7	140	80	0,07	25	300/500/800	I	70	7	106	A
Sense 203	470x980x360	125	H	33	150	351	252	12	5,1	BA	870	I	7	140	80	0,07	25	300/500/800	I	70	7	106	A
Sense 303	555x1060x440	145	H	40	150	352	216	12	7,3	BA	930	I	9	180	80	0,08	19	400/500/800	I	70	9	106	A
Sense 403	555x1160x440	175	H	40	150	352	216	12	7,3	BA	1025	I	9	180	80	0,08	19	400/500/800	I	70	9	106	A

Bow /P	700x870x460	135	H	50	150	333	251	12	7,7	B	-	I	9	180	79	0,09	36	350/450/1300	-	69	9	104,55	A
Bow /WB	700x865x460	140	H	50	150	333	251	12	7,7	B	-	I	9	180	79	0,09	36	350/450/1300	-	69	9	104,55	A
Astro 4CB/PB	475x1140x430	155	H	25	150	367	274	12	7,5	BA	985	I	8	160	76,4	0,09	24	100/500/800	I	66,4	8	100,78	A
Astro 2/L	520x890x450	139	H	30	150	280	244	12	7,1	BA	730	I	7	140	79,4	0,07	31	200/200/800	I	69,4	7	105,13	A
Brut	460x980x395	105	H	35	150	302	237	12	6,1	B	-	I	6,5	130	78	0,04	18	400/400/800	-	68	6,5	103,1	A
Vintage 50	690x690x445	155	H	50	150	328	207	12	6,4	BA	545	I	9	180	84,2	0,1	27	150/500/800	I	74,2	9	112,09	A+
Vintage 35	505x685x445	125	H	35	150	298	228	12	4,9	BA	545	I	7	140	83	0,05	16	100/500/800	I	73	7	110,35	A+
540W	540x740x475	140	H	35	150	287	213	12	4,8	BA	605	I	6,5	130	82	0,1	40	300/400/800	I	72	6,5	108,9	A+
640WD	660x760x565	170	H	45	150	350	263	12	8,7	BA	605	I	10	200	80	0,07	39	350/400/800	I	70	10	106	A
760WD	780x800x565	190	H	55	150	350	270	12	10,4	BA	645	I	12	240	80	0,06	39,5	400/400/800	I	70	12	106	A
Tai 35W	520x785x400	85	H	35	150	339	256	12	4,3	BA	610	-	6,5	130	81,4	0,07	18	400/400/1000	-	71,4	6,5	108,03	A+
Tai 45WD	615x800x425	140	H	45	150	299	246	12	7,7	BA	665	I	9	180	80	0,08	20	300/400/800	-	70	9	106	A
Tai 55MD	715x800x465	190	H;K;B	55	150	407	318	12	8,2	A	665	I	11	220	75,3	0,09	5,1	350/450/800	-	65,3	11	99,19	A
Tai 55WD	715x800x425	160	H	55	150	351	283	12	7	BA	665	I	11	220	80	0,07	29	300/400/800	-	70	11	106	A
525CB	525x750x475	120	H	40	150	353	271	12	5,4	BA	625	I	8	160	80	0,09	21	200/350/800	I	70	8	106	A
325CB	465x655x490	100	H	30	125	346	274	12	4,1	BA	530	-	6	120	81	0,09	13	150/400/800	I	71	6	107,45	A+
425M	550x765/845x445	110	H;K;B	40	150	341	275	12	9,2	BA	640-720	I	8	160	80,1	0,09	28	200/400/800	-	70,1	8	106,15	A
250M	455x645x405	80	H;K;B	30	125	316	280	10	6,2	BA	495	I	6	120	81,7	0,1	18	200/400/800	-	71,7	6	108,47	A+
300CB	810x730x365	115	H	60	125	384	301	12	5,8	ZBA	630	-	9	120	79,9	0,08	21	350/400/800	-	69,9	9	105,86	A
100CBS	515x620x340	60	H	30	125	319	224	12	6	ZBA	520	-	5	100	76	0,09	27	400/500/800	-	66	5	100,2	A

Ventilator : Niet van toepassing.

Indirecte warmte afgifte: 0 kW

Type warmteafgifte/sturing kamertemperatuur Energie: eentrapsafgifte, geen sturing van de kamertemperatuur

De technische gegevens zijn voorbehouden aan wijzigingen. De meest actuele informatie vind je op onze website.

I : Inclusief

O : Optioneel

- : Niet van toepassing

Technische informatie (inzet)haarden

Productnaam	Afmetingen (inzet)haarden BxHxD (mm)	Gewicht (kg)	Hout (H) / Bruinkoolbriquetten (B) / Kolen (K)	Lengte houtblokken (cm)	Diameter rookafvoer (mm)	Gemiddelde temp. van de rookgassen (°C)	Temperatuurstijging gemeten in de meetsectie (K)	Minimum trek (Pa)	Rookgasvolumestroom (g/s)	Plaats rookafvoer: boven (B), achter (A), hoek (Z)	Hoogte rookafvoer (mm)	Asbak of -lade	Nominaal vermogen (kW)	Capaciteit (m ³)	Rendement (%)	CO-uitsoot % (13% O ₂)	Stofdeeltjes (mg/Nm ³)	Afstand tot brandbare materialen: Achter / Zijkant / Voorkant (mm)	Aansluiting voor externe luchtaanvoer	Ventilator	Seizoensgebonden energie efficiëntie Energie (%)	Directe warmte-afgifte (kW)	EEL energie-efficiëntie-index	Energie-efficiëntieklasse
Vista 701i	690x490x440	90	H	50	150	354	267	12	9,1	BA45	420	I	10	200	78	0,1	16	100+isolatie/ 100+isolatie/1350	●	I	67,25	10	102,35	A
Vista 702i	690x490x440	90	H	50	150	354	267	12	9,1	BA45	420	I	10	200	78	0,1	16	100+isolatie/ 100+isolatie/1350	●	I	67,25	10	102,35	A
Vista 801i	790x590x440	105	H	60	180	358	290	12	10,6	BA45	510	I	11	240	75	0,1	14	-/-/800	●	I	64,32	11	98,07	A
Vista 802i	790x590x440	105	H	60	180	358	290	12	10,6	BA45	510	I	11	240	75	0,1	14	-/-/800	●	I	64,32	11	98,07	A
2575CBS1	700x600x470	160	H	50	150	345	260	12	10,1	B	-	I	10	200	75,9	0,06	19	-/-/800	●	-	65,9	10	100,06	A
Phoenix 1	725x622x463	90	H	30	150	327	245	12	8,4	B	-	-	9	180	80	0,06	23	-/-/800	●	-	70	9	106	A
Phoenix 2	725x670x474	95	H	30	150	327	245	12	8,4	B	-	-	9	180	80	0,06	23	-/-/800	●	-	70	9	106	A
Phoenix 3	725x622x463	90	H	30	150	327	245	12	8,4	B	-	-	9	180	80	0,06	23	-/-/800	●	-	70	9	106	A
Phoenix 4	725x622x463	90	H	30	150	327	245	12	8,4	B	-	-	9	180	80	0,06	23	-/-/800	●	-	70	9	106	A

2120i	595x495x455	130	H;B	40	150	340	295	14	7,7	B	-	I	7	140	78,3	0,1	31	-/-/800	●	I	67,93	7	103,18	A
2320i	695x540x455	175	H;B	50	150	340	295	14	7,7	B	-	I	8	160	78,3	0,1	31	-/-/800	●	I	67,52	8	102,75	A
2620i	695x600x455	160	H;B	50	150	320	264	14	9,2	B	-	I	10	200	80	0,1	26	-/-/800	●	I	69,38	10	105,38	A
2220i	690x540x430	150	H;B	50	150	340	295	14	7,7	B	-	I	8	160	78,3	0,1	31	-/-/800	-	I	67,52	8	102,75	A
2520i	690x600x430	160	H;B	50	150	320	264	14	9,2	B	-	I	10	200	80	0,1	21	-/-/800	-	I	69,38	10	105,38	A
2020i	590x495x430	130	H;B	40	150	340	295	14	7,7	B	-	I	7	140	78,3	0,1	31	-/-/800	●	I	67,94	7	103,18	A

Indirecte warmte afgifte: 0 kW

Type warmteafgifte/sturing kamertemperatuur Energie: eentrapsafgifte, geen sturing van de kamertemperatuur

De technische gegevens zijn voorbehouden aan wijzigingen. De meest actuele informatie vind je op onze website.

I : Inclusief

O : Optioneel

-: Niet van toepassing

Accessories kachels

Saga

Opties	Omschrijving
SAGA	
01.95448.021	Hitteschild - Gietijzeren plaatjes om het glas te bedekken + vermiculiet - Linkerkant - SAGA107
01.95449.021	Hitteschild + Gietijzeren plaatjes om het glas te bedekken + vermiculiet - Rechterkant - SAGA107
01.95445.021	Hitteschild hinde - Afstand tot brandbaar materiaal: Achter (mm) = 150 mm* - SAGA101-107
01.95446.021	Hitteschild linkerkant - Afstand tot brandbaar materiaal = 300 mm* - SAGA101
01.95447.021	Hitteschild rechterkant - Afstand tot brandbaar materiaal = 300 mm* - SAGA101
01.95444.021	Kookplaat SAGA101-107
01.95450.021	Kookplaat SAGA301
01.95443.021	Korte poten (130 mm) - SAGA101-107
BOLD/SENSE	
01.91673.021	Hitteschild - Afstand tot brandbaar materiaal: Achter (mm) = 50 mm* - BOLD 300-400
01.91658.021	Hitteschild - Afstand tot brandbaar materiaal: Achter (mm) = 100 mm* - SENSE 103-203
01.91668.021	Hitteschild - Afstand tot brandbaar materiaal: Achter (mm) = 100 mm* - SENSE 303-403
01.95408.021	Korte poten - (105 mm) - SENSE 103
ROCK	
01.91685.021	Hitteschild - Afstand tot brandbaar materiaal: Achter (mm) = 100 mm* - ROCK350TB-350WB
01.95407.021	Hitteschild - Afstand tot brandbaar materiaal: Achter (mm) = 100 mm* - ROCK500TB-500WB
ASTRO	
01.91793.021	Hitteschild vast zwart - Afstand tot brandbaar materiaal: Achter (mm) = 100 mm* - ASTRO4CB/PB
01.91701.021	Zijpanelen - ASTRO2/L

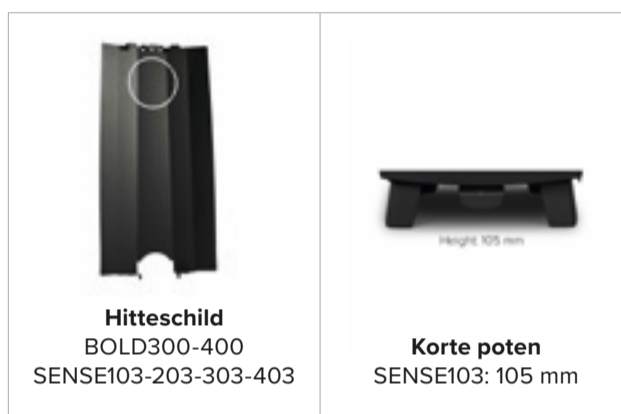


Astro



Hitteschild
ASTRO4CB/PB

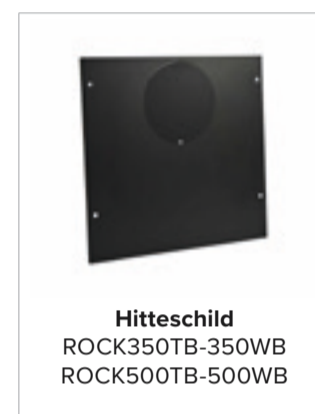
Bold/Sense



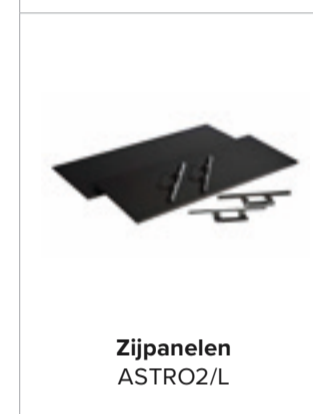
Hitteschild
BOLD300-400
SENSE103-203-303-403

Korte poten
SENSE103: 105 mm

Rock



Hitteschild
ROCK350TB-350WB
ROCK500TB-500WB



Zijpanelen
ASTRO2/L

760WD/640WD/540W	
01.95400.021	Hitteschild - Afstand tot brandbaar materiaal: Achter (mm) = 100 mm* - 760WD
01.95401.021	Hitteschild - Afstand tot brandbaar materiaal: Achter (mm) = 150 mm* - 640WD
01.95412.021	Hitteschild - Afstand tot brandbaar materiaal: Achter (mm) = 100 mm* - 540W
01.95409.021	Hoge poten - (211 - 286 mm) - 760WD/640WD/540W
TAI	
01.91666.000	Kookplaat - TAI55MD
01.91664.000	Sierdeksel - TAI55MD
01.91671.021	Korte poten - voor alle TAI modellen (120 mm) - (120 mm) - TAI35WT-45WD-55WD-55MD
CB(S)	
01.90201.021	Opzetstuk - 20m ³ - Ø125mm - 100CBS
01.91767.021	Aansluitkit bovenaansluiting - 100CBS
01.95406.021	Korte poten - (125 mm) - 325CB/525CB

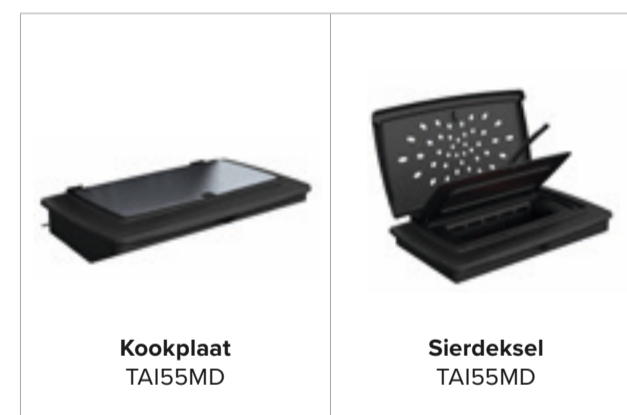
760WD/640WD/540W



Hitteschild
760WD/640WD/540W

Hoge poten
760WD/640WD/540W

Tai



Kookplaat
TAI55MD

Sierdeksel
TAI55MD

CB(S)



Opzetstuk
100CBS

Aansluitkit
100CBS

Korte poten
325CB/525CB

Korte poten
TAI35WT-45WD-55WD-
55MD

*Deze afstand mag gebruikt worden als er een geïsoleerde of geventileerde schoorsteen aanwezig is.

De technische gegevens zijn voorbehouden aan wijzigingen.
De meest actuele informatie vind je op onze website.

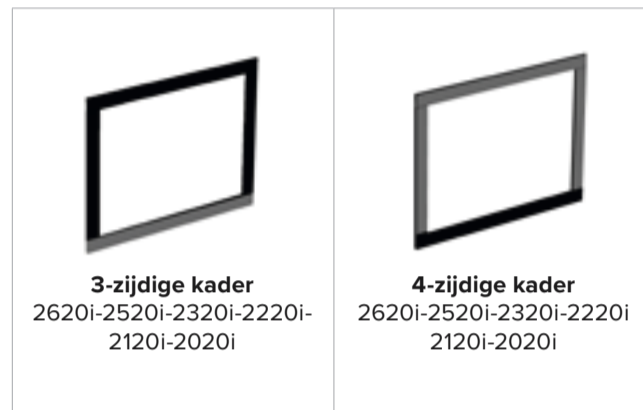
Accessories (inzet)haarden

CB(S)

Opties	Omschrijving
CBS	
01.91796.021	Ombouwkits om richting deur te wijzigen - 2575CBS1
01.95410.000	Ombouwkits (glas) - 2575CBS1
01.91652.000	Verstelbare potenset - 2575CBS1
2620i-2520i-2320i-2220i-2120i-2020i	
01.92897.021	3-zijdige kader - 40 mm black - 2620i-2520i
01.94607.021	4-zijdige kader - (bottom part) 40mm - 2620i-2520i-2320i-2220i
01.92893.021	3-zijdige kader - 40mm black - 2320i-2220i
01.92888.021	3-zijdige kader - 40mm black - 2120i-2020i
01.92892.521	4-zijdige kader - (bottom part) 40mm black - 2120i-2020i



FRAMES

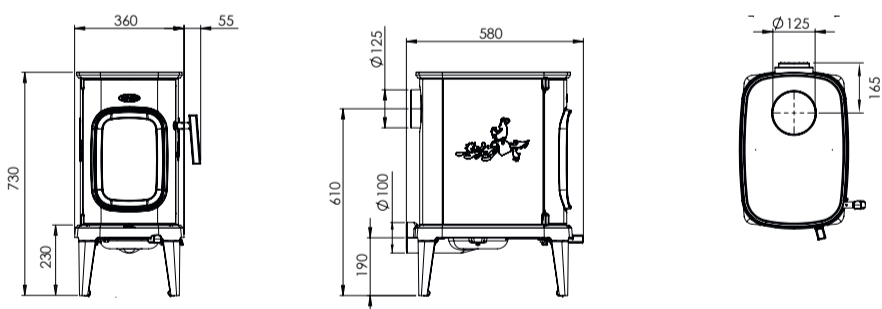


De technische gegevens zijn voorbehouden aan wijzigingen.
De meest actuele informatie vind je op onze website.

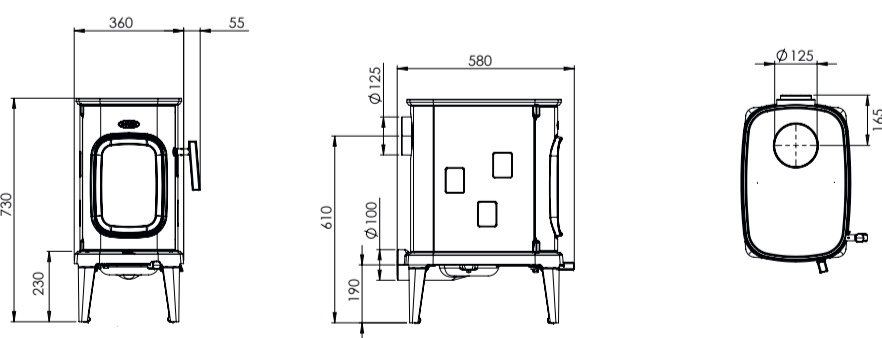
Maattekeningen

Saga De meest up-to-date informatie, alsook de afstanden tot brandbaar materiaal wanneer je een vloerplaat gebruikt, kan je vinden op onze website in de desbetreffende handleiding.

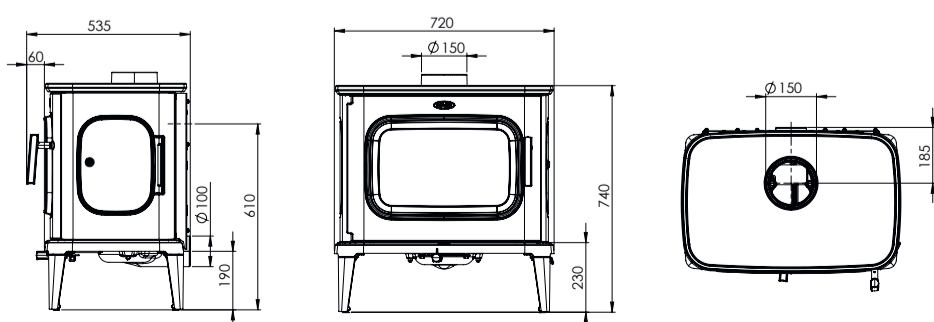
SAGA 101



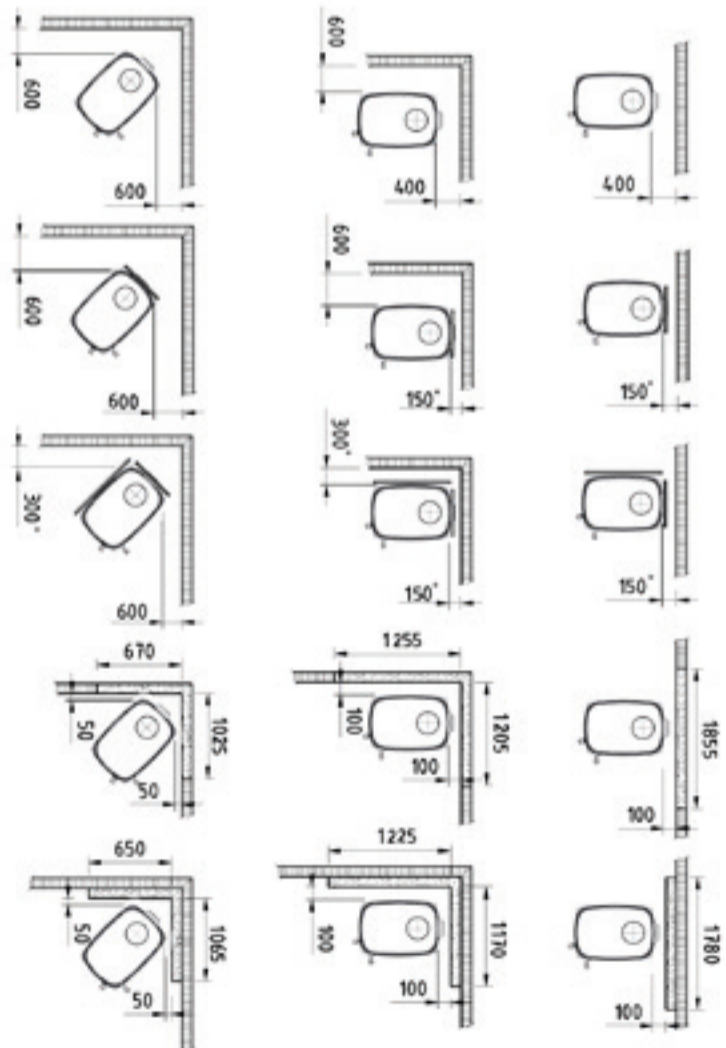
SAGA 107



SAGA 301



Afstand tot brandbare materialen



Afstand tot brandbaar materiaal in millimeter



1 Brandbaar materiaal



2 Onbrandbaar materiaal 100 mm

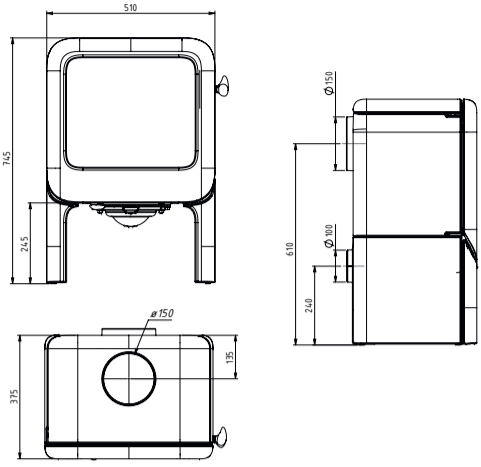


3 Bij gebruik hiteschild (rood gearceerde lijnen)

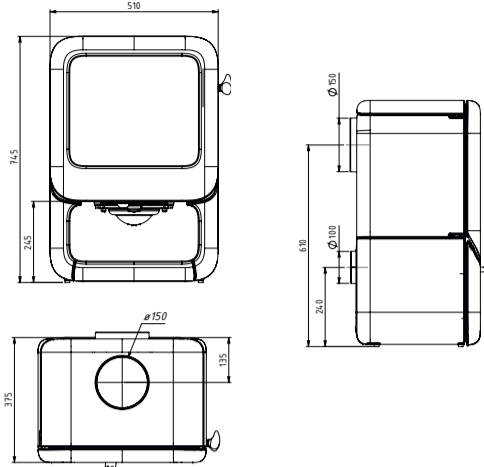
* met hiteschild en geïsoleerde buis ** zonder hiteschild met geïsoleerde buis

Rock De meest up-to-date informatie, alsook de afstanden tot brandbaar materiaal wanneer je een vloerplaat gebruikt, kan je vinden op onze website in de desbetreffende handleiding.

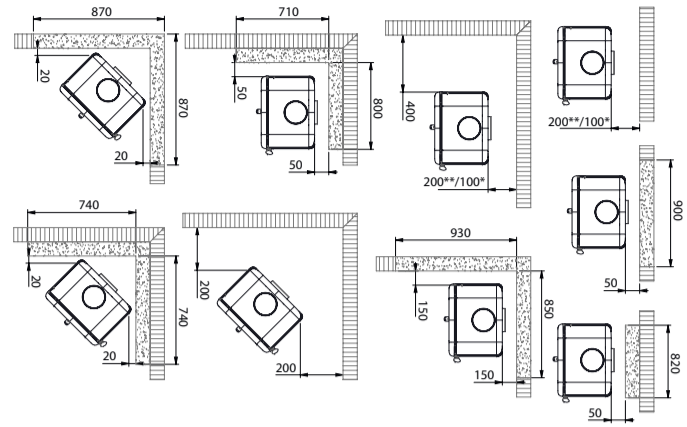
ROCK 350TB



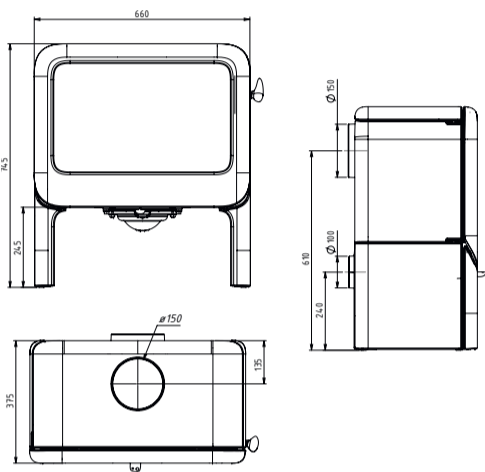
ROCK 350WB



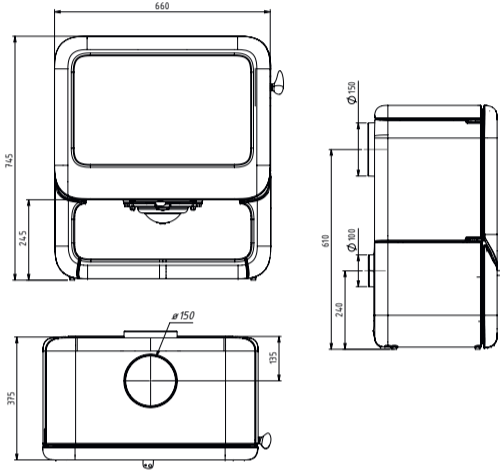
Afstand tot brandbare materialen



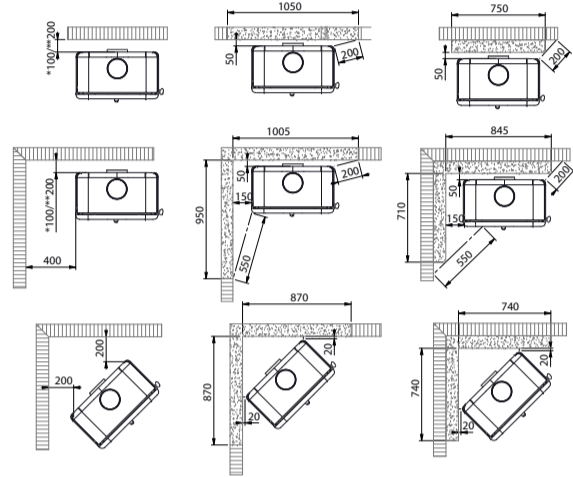
ROCK 500TB



ROCK 500WB



Afstand tot brandbare materialen

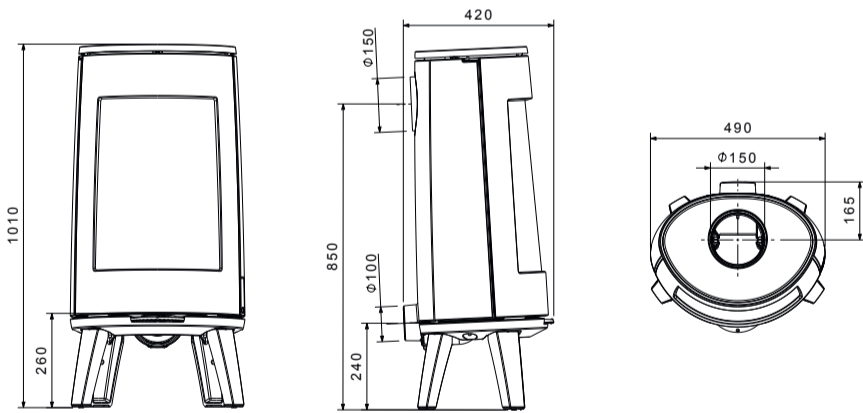


Afstand tot brandbaar materiaal in millimeter

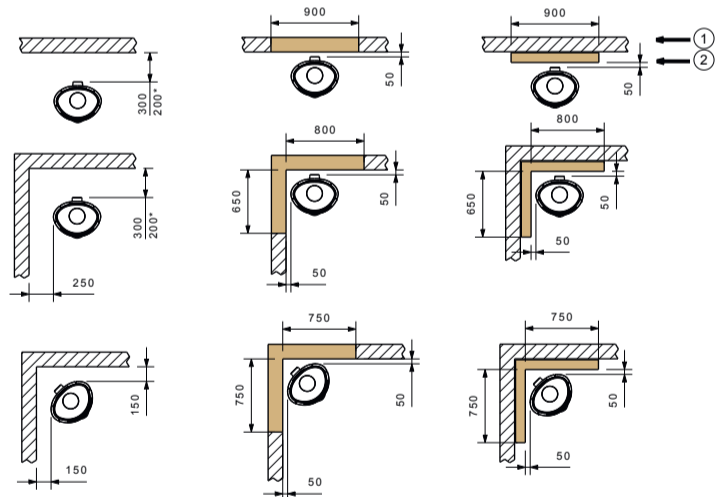
- 1 Brandbaar materiaal
- 2 Onbrandbaar materiaal 100 mm
- 3 Bij gebruik hitteschild (rood gearceerde lijnen)
* met hitteschild en geïsoleerde buis ** zonder hitteschild met geïsoleerde buis

Bold De meest up-to-date informatie, alsook de afstanden tot brandbaar materiaal wanneer je een vloerplaat gebruikt, kan je vinden op onze website in de desbetreffende handleiding.

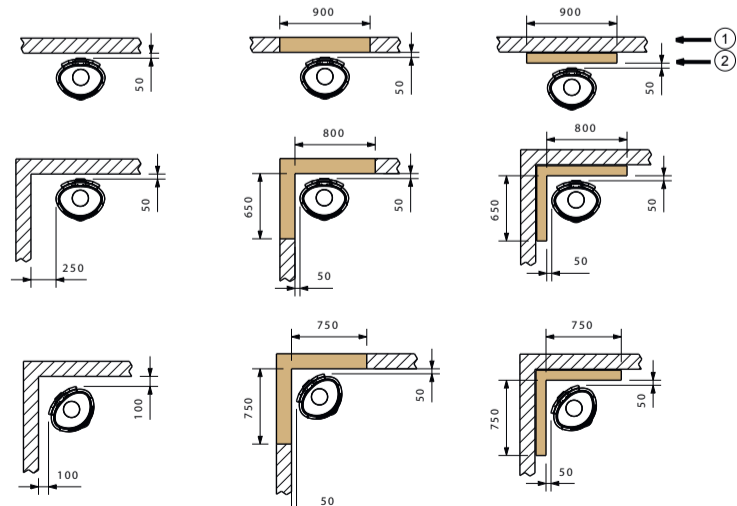
BOLD 300



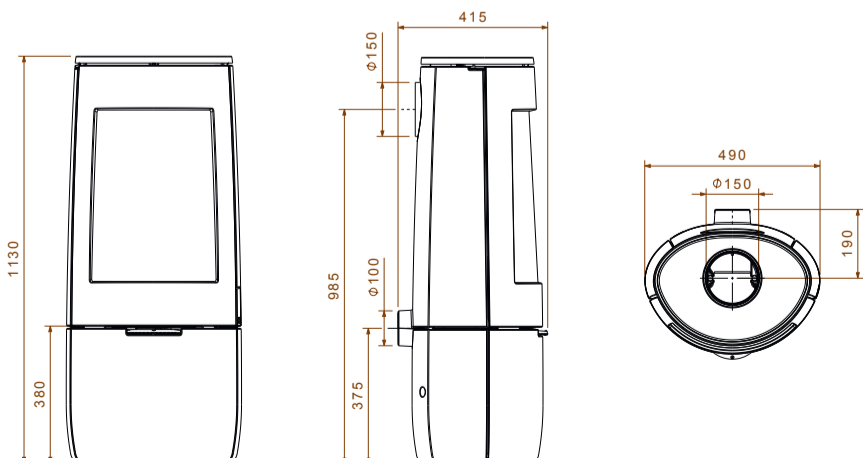
Afstand tot brandbare materialen



Afstand tot brandbare materialen met hitteschild



BOLD 400



Afstand tot brandbaar materiaal in millimeter

- 1 Brandbaar materiaal
- 2 Onbrandbaar materiaal 100 mm
- 3 Bij gebruik hitteschild (rood gearceerde lijnen)
* met hitteschild en geïsoleerde buis ** zonder hitteschild met geïsoleerde buis

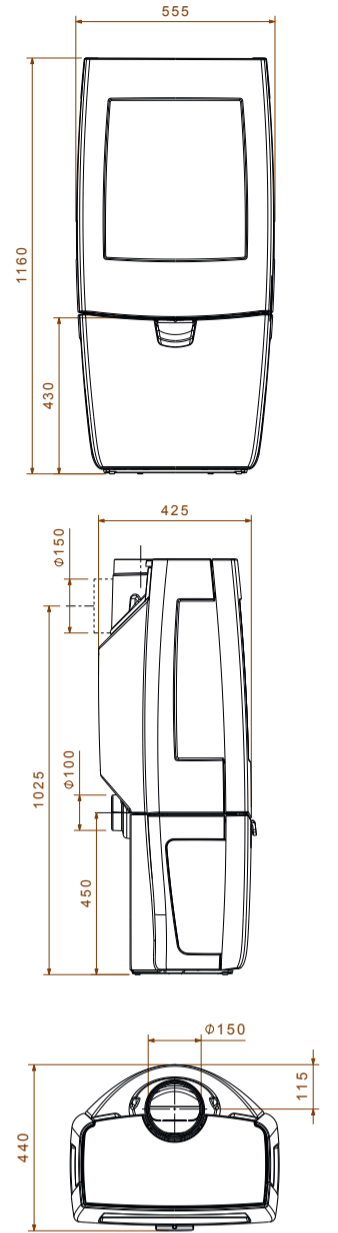
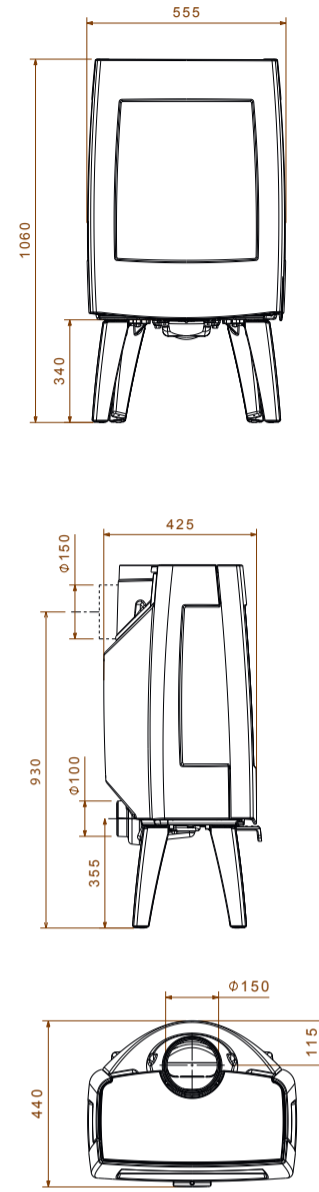
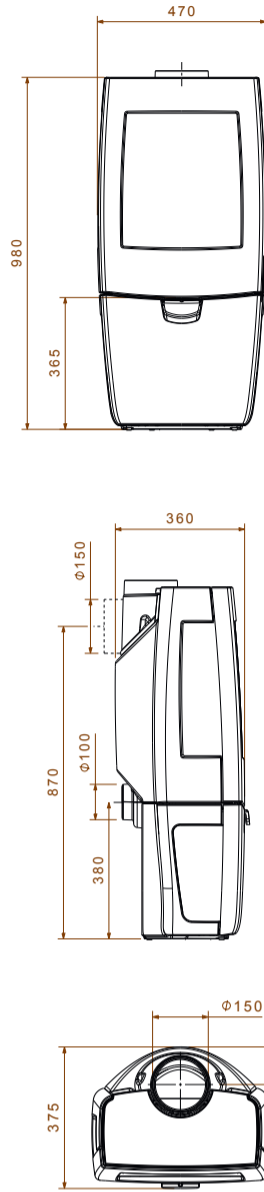
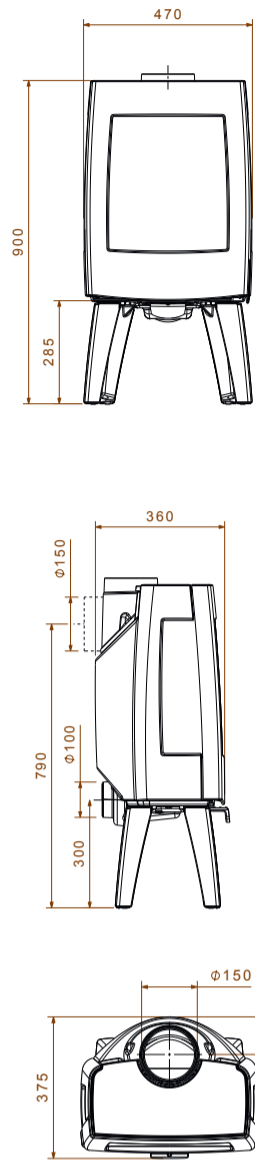
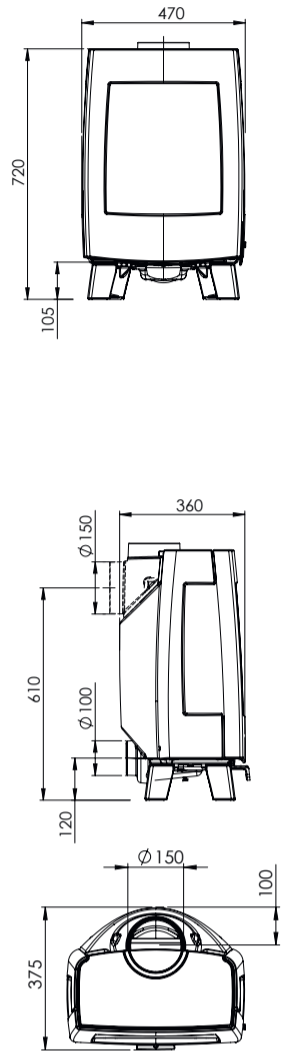
SENSE 103 korte poten

SENSE 103 hoge poten

SENSE 203

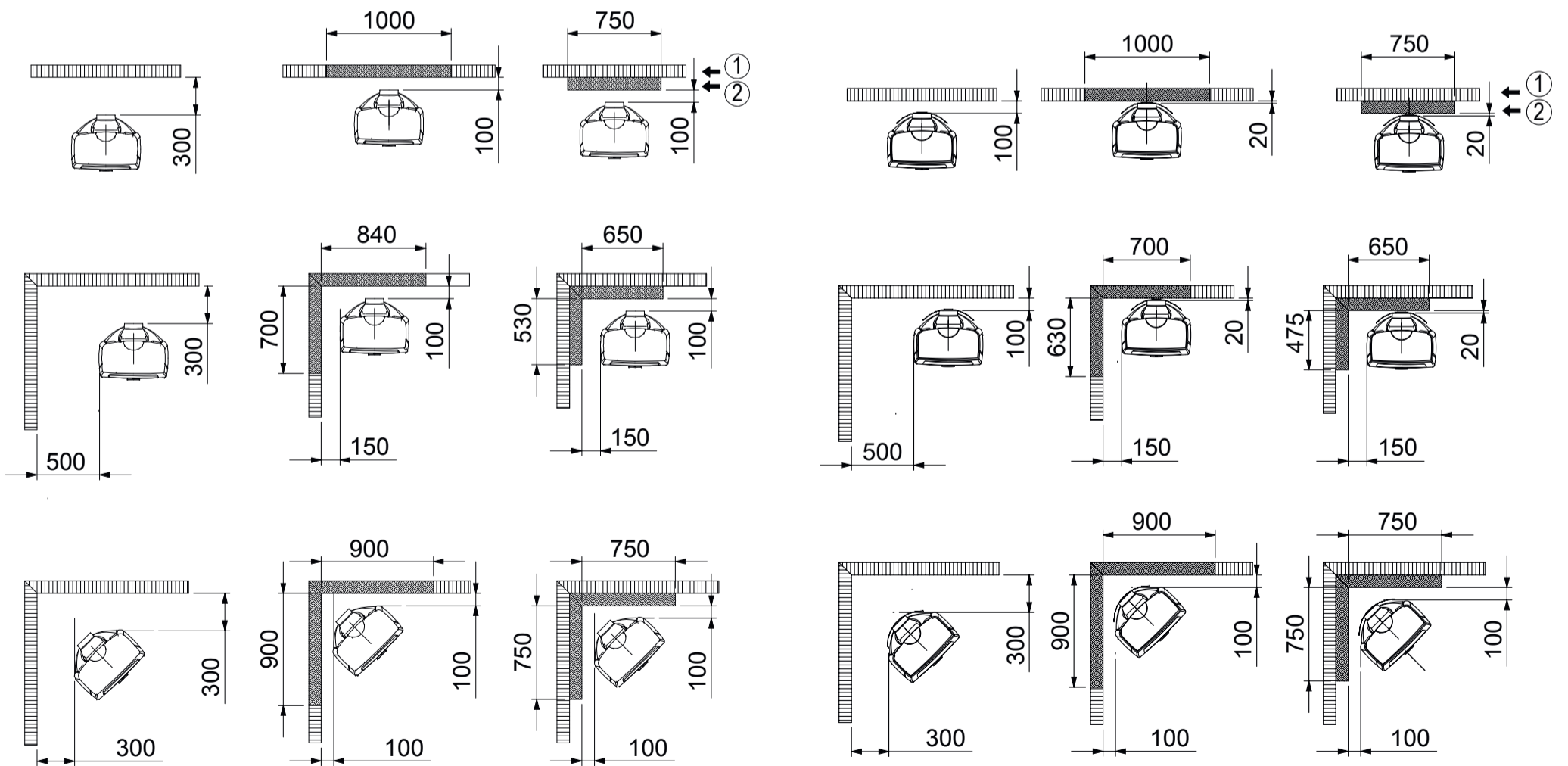
SENSE 303

SENSE 403



Afstand tot brandbare materialen

Afstand tot brandbare materialen met hiteschild



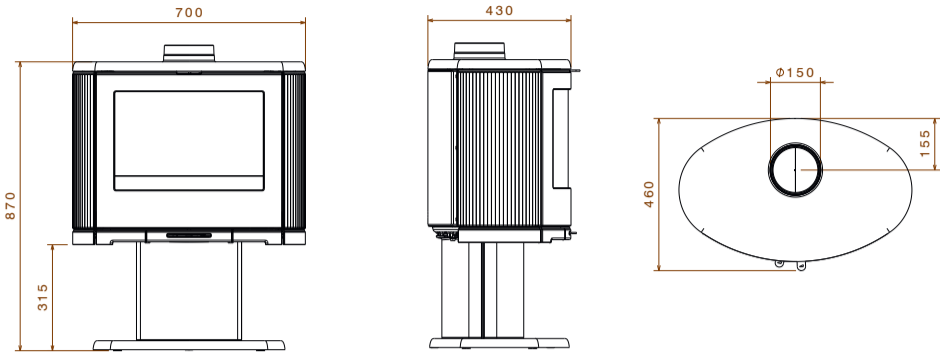
Afstand tot brandbaar materiaal in millimeter

1 Brandbaar materiaal **2** Onbrandbaar materiaal 100 mm

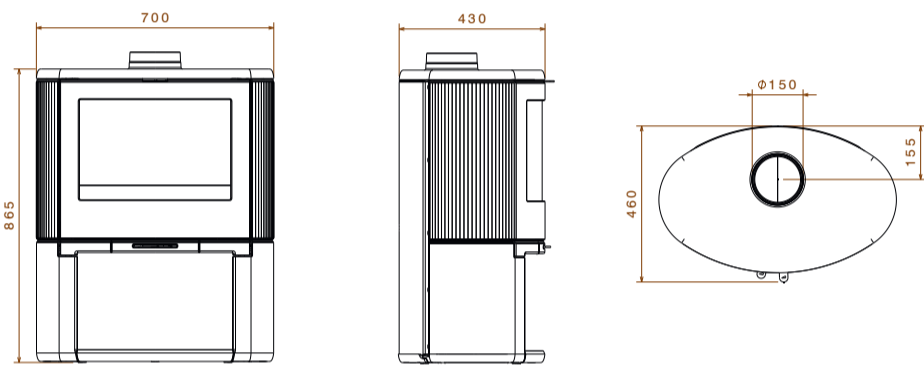
3 Bij gebruik hiteschild (rood gearceerde lijnen)
 * met hiteschild en geïsoleerde buis ** zonder hiteschild met geïsoleerde buis

Bow De meest up-to-date informatie, alsook de afstanden tot brandbaar materiaal wanneer je een vloerplaat gebruikt, kan je vinden op onze website in de desbetreffende handleiding.

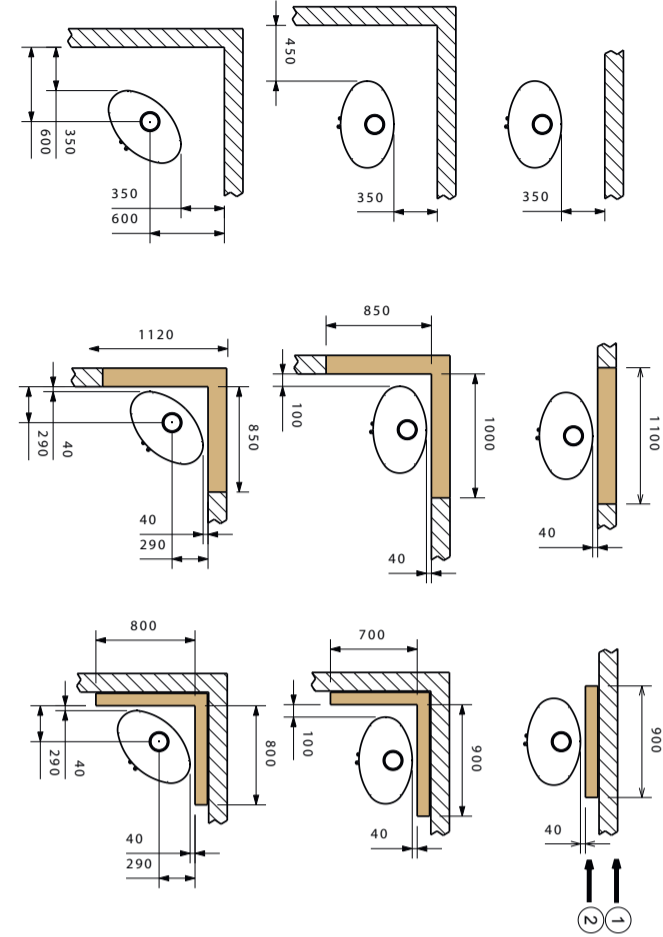
BOW/P



BOW/WB



Afstand tot brandbare materialen

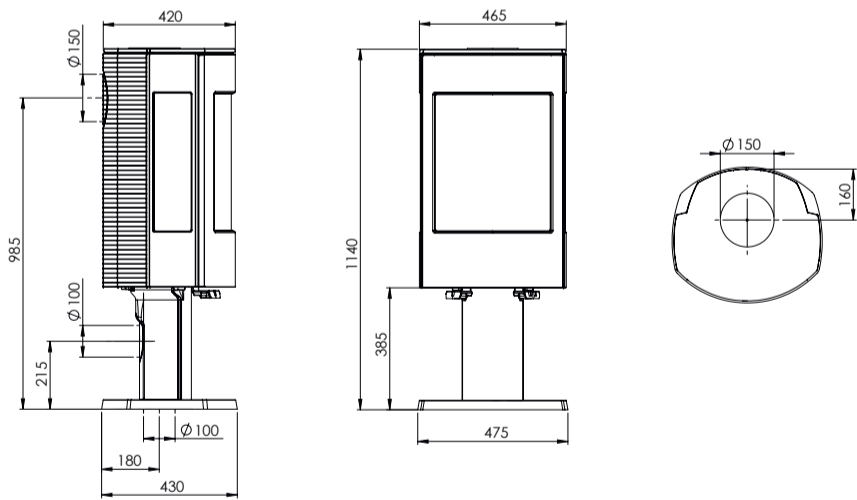


Afstand tot brandbaar materiaal in millimeter

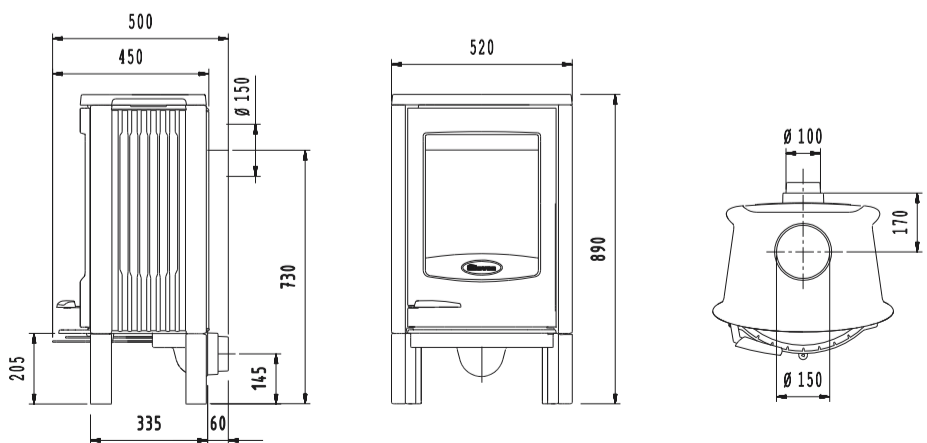
- 1 Brandbaar materiaal
- 2 Onbrandbaar materiaal 100 mm
- 3 Bij gebruik hitteschild (rood gearceerde lijnen)
* met hitteschild en geïsoleerde buis ** zonder hitteschild met geïsoleerde buis

Astro De meest up-to-date informatie, alsook de afstanden tot brandbaar materiaal wanneer je een vloerplaat gebruikt, kan je vinden op onze website in de desbetreffende handleiding.

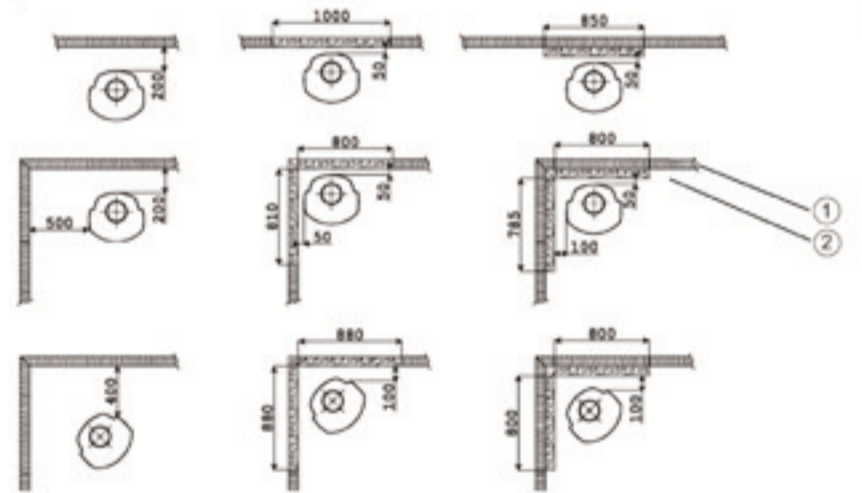
ASTRO 4CB/P



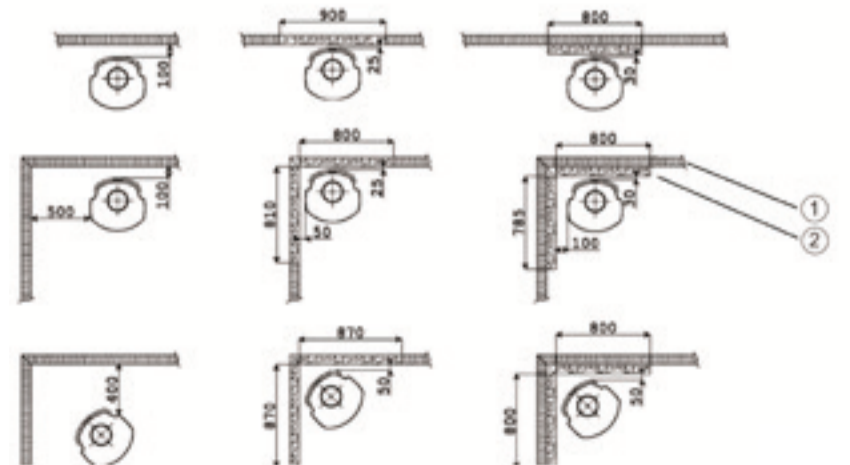
ASTRO 2/L



Afstand tot brandbare materialen



Afstand tot brandbare materialen met hitteschild

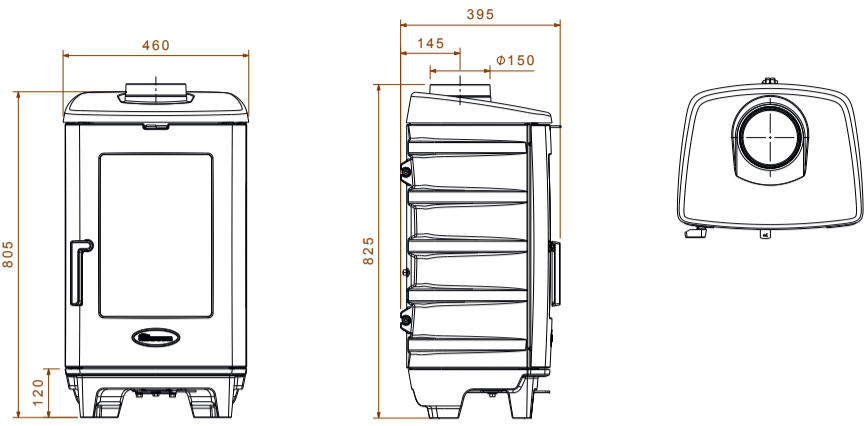


Afstand tot brandbaar materiaal in millimeter

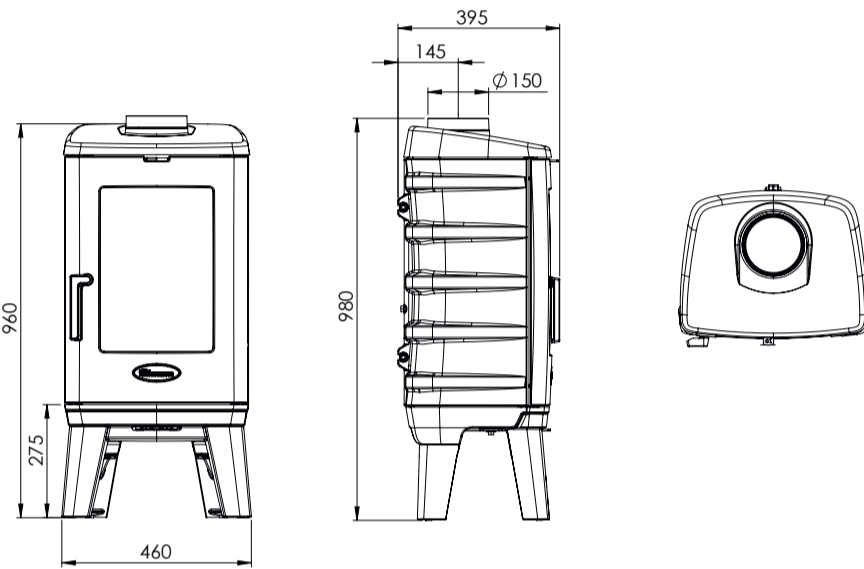
- 1 Brandbaar materiaal
- 2 Onbrandbaar materiaal 100 mm
- 3 Bij gebruik hitteschild (rood gearceerde lijnen)
* met hitteschild en geïsoleerde buis ** zonder hitteschild met geïsoleerde buis

Brut De meest up-to-date informatie, alsook de afstanden tot brandbaar materiaal wanneer je een vloerplaat gebruikt, kan je vinden op onze website in de desbetreffende handleiding.

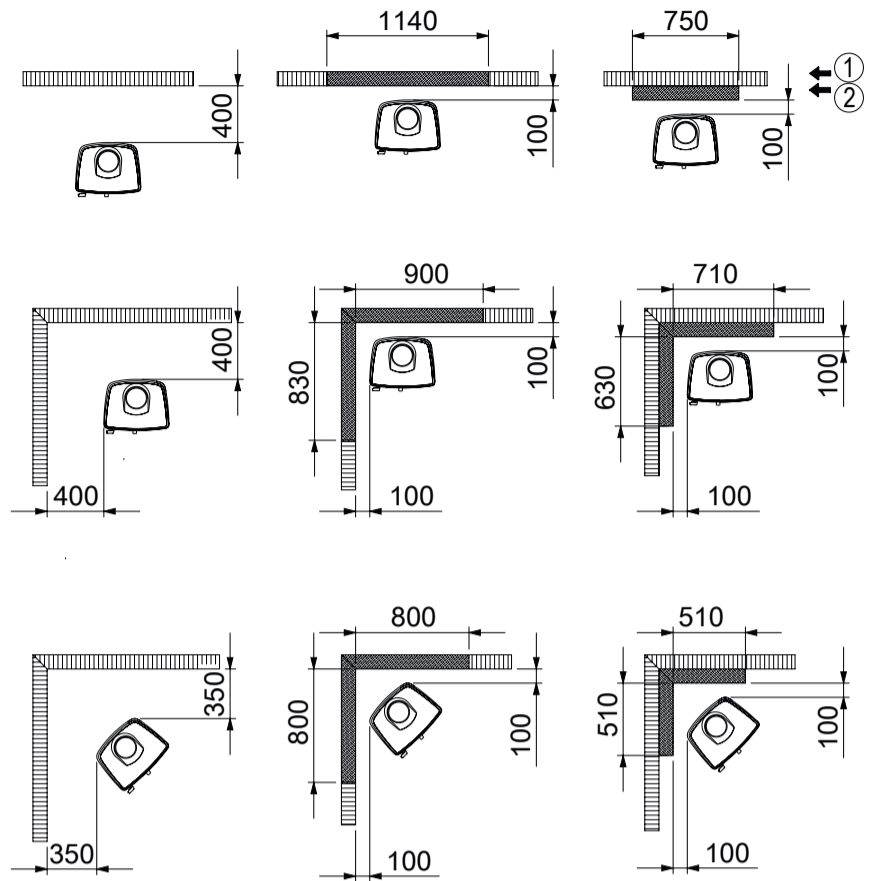
BRUT korte poten



BRUT hoge poten



Afstand tot brandbare materialen

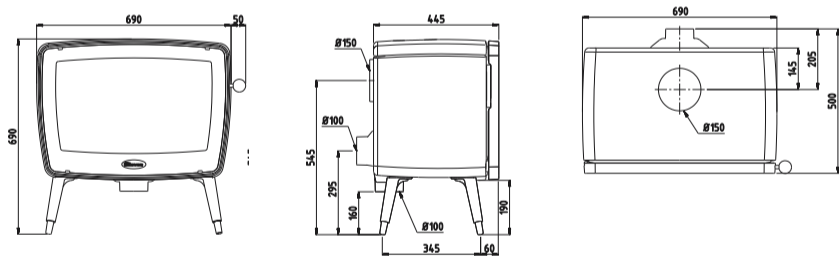


Afstand tot brandbaar materiaal in millimeter

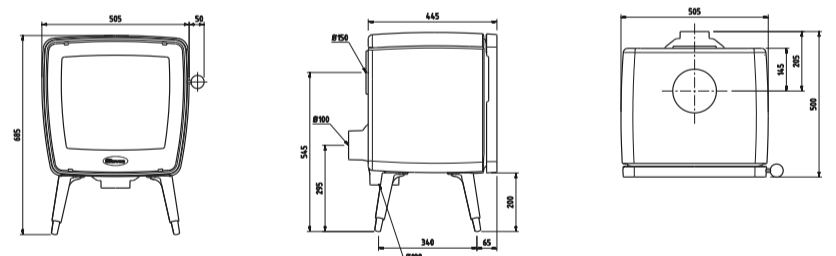
- 1 Brandbaar materiaal
- 2 Onbrandbaar materiaal 100 mm
- 3 Bij gebruik hiteschild (rood gearceerde lijnen)
* met hiteschild en geïsoleerde buis ** zonder hiteschild met geïsoleerde buis

Vintage De meest up-to-date informatie, alsook de afstanden tot brandbaar materiaal wanneer je een vloerplaat gebruikt, kan je vinden op onze website in de desbetreffende handleiding.

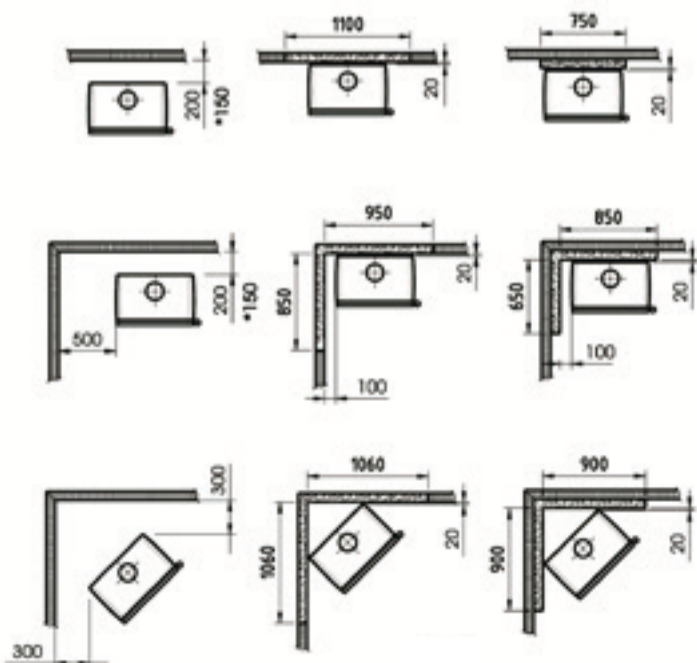
VINTAGE 50



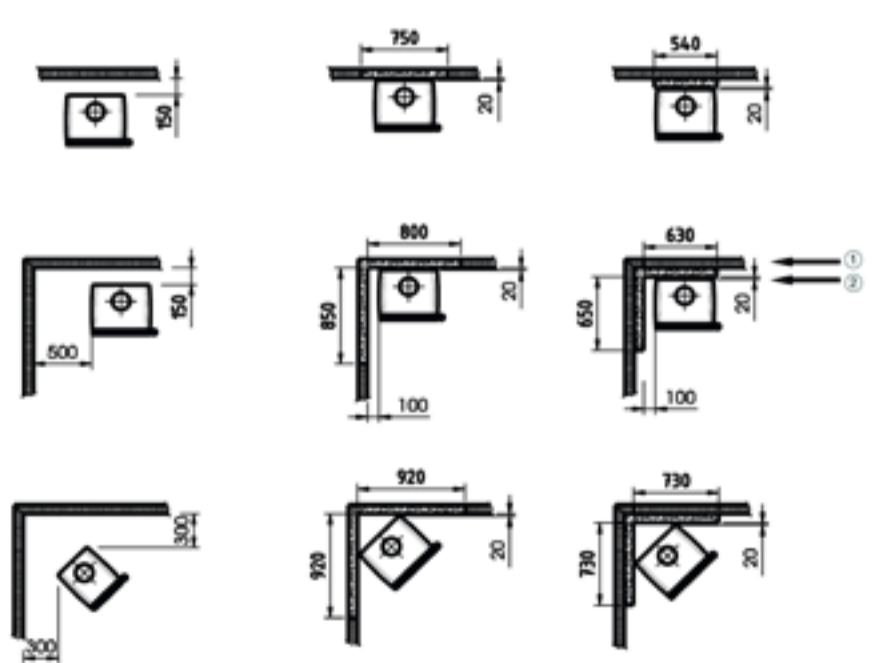
VINTAGE 35



Afstand tot brandbare materialen



Afstand tot brandbare materialen



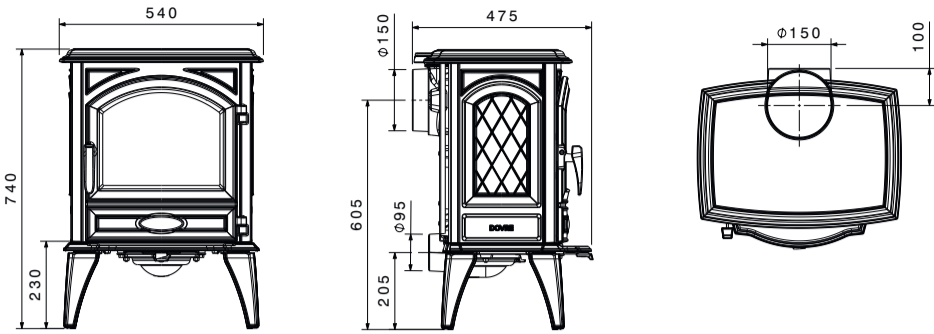
Afstand tot brandbaar materiaal in millimeter

- 1 Brandbaar materiaal
- 2 Onbrandbaar materiaal 100 mm
- 3 Bij gebruik hiteschild (rood gearceerde lijnen)
* met hiteschild en geïsoleerde buis ** zonder hiteschild met geïsoleerde buis

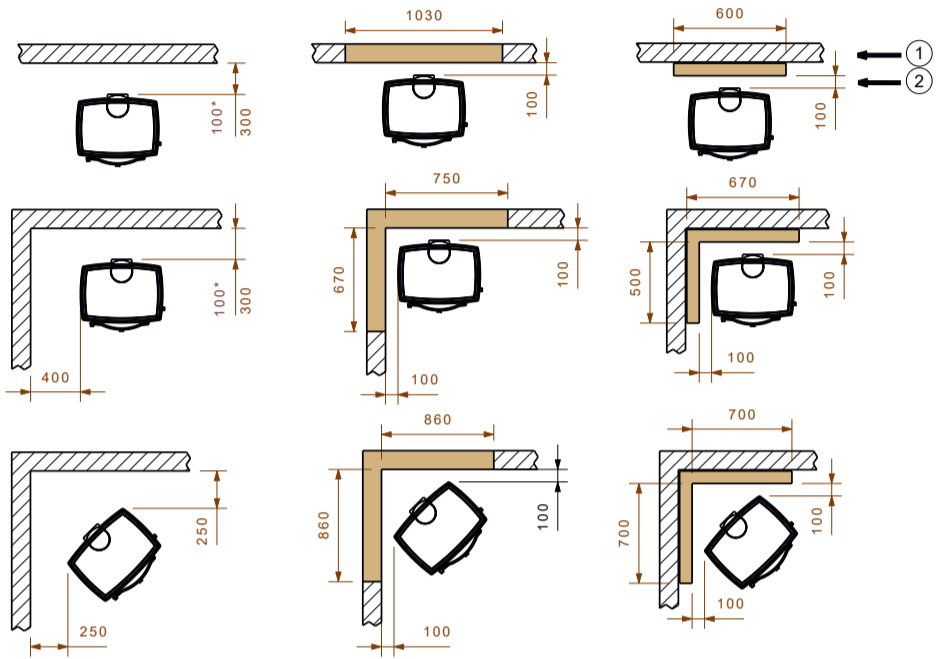
Classic

De meest up-to-date informatie, alsook de afstanden tot brandbaar materiaal wanneer je een vloerplaat gebruikt, kan je vinden op onze website in de desbetreffende handleiding.

540W



Afstand tot brandbare materialen



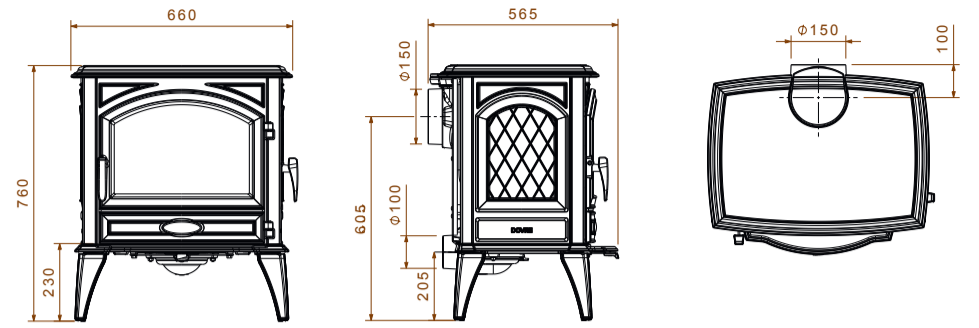
Afstand tot brandbaar materiaal in millimeter

1 Brandbaar materiaal **2** Onbrandbaar materiaal 100 mm

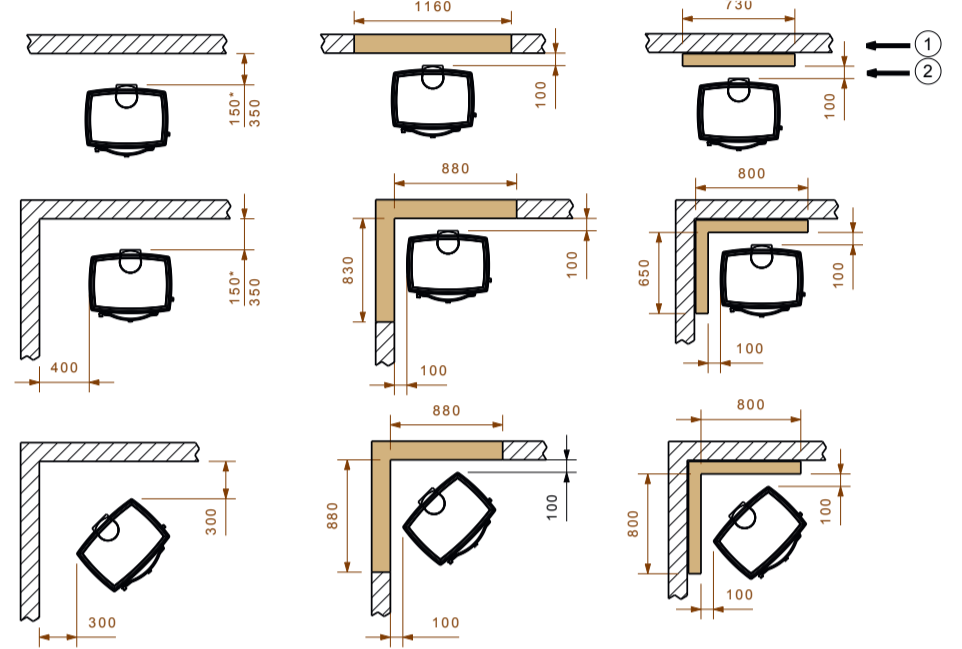
3 Bij gebruik hitteschild (rood gearceerde lijnen)

 * met hitteschild en geïsoleerde buis ** zonder hitteschild met geïsoleerde buis

640WD



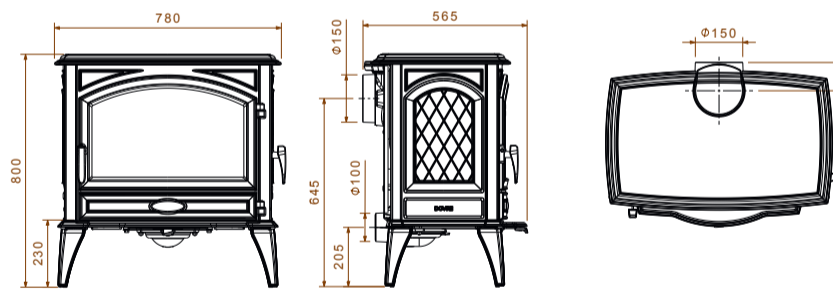
Afstand tot brandbare materialen



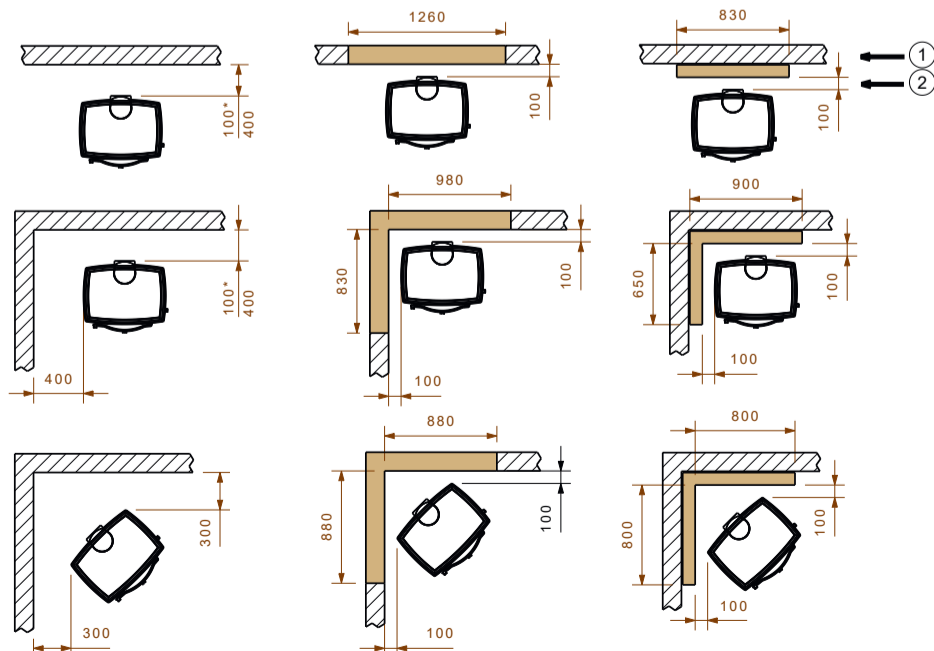
Classic

De meest up-to-date informatie, alsook de afstanden tot brandbaar materiaal wanneer je een vloerplaat gebruikt, kan je vinden op onze website in de desbetreffende handleiding.

760WD



Afstand tot brandbare materialen



Afstand tot brandbaar materiaal in millimeter

1 Brandbaar materiaal **2** Onbrandbaar materiaal 100 mm

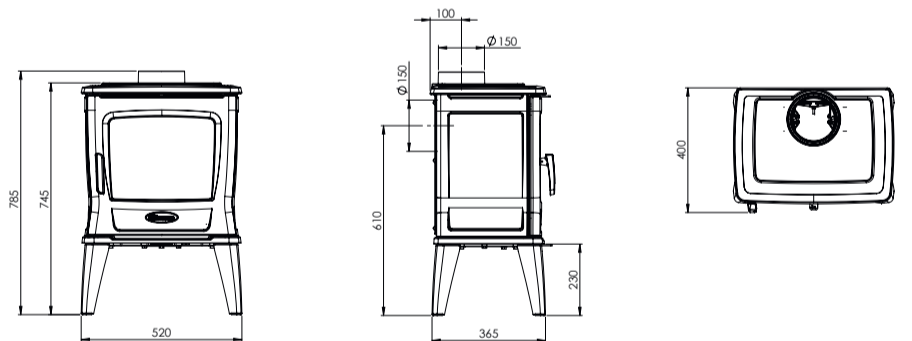
3 Bij gebruik hitteschild (rood gearceerde lijnen)

 * met hitteschild en geïsoleerde buis ** zonder hitteschild met geïsoleerde buis

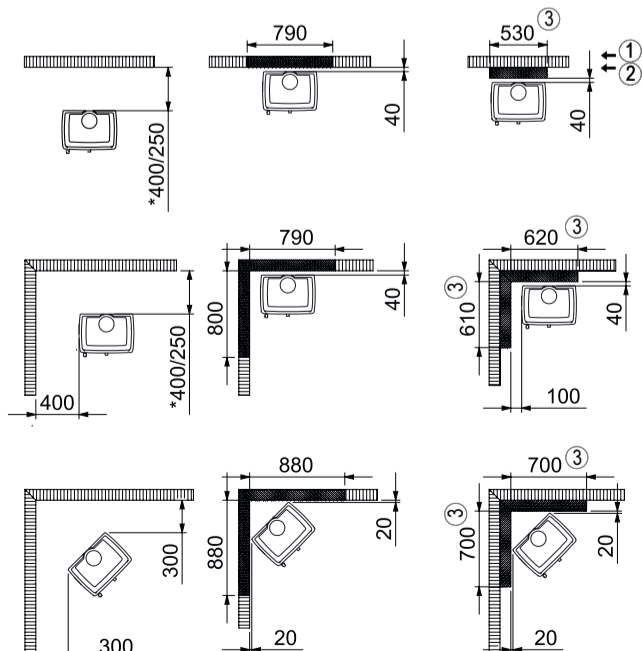
Tai

De meest up-to-date informatie, alsook de afstanden tot brandbaar materiaal wanneer je een vloerplaat gebruikt, kan je vinden op onze website in de desbetreffende handleiding.

TAI 35W



Afstand tot brandbare materialen



Afstand tot brandbaar materiaal in millimeter

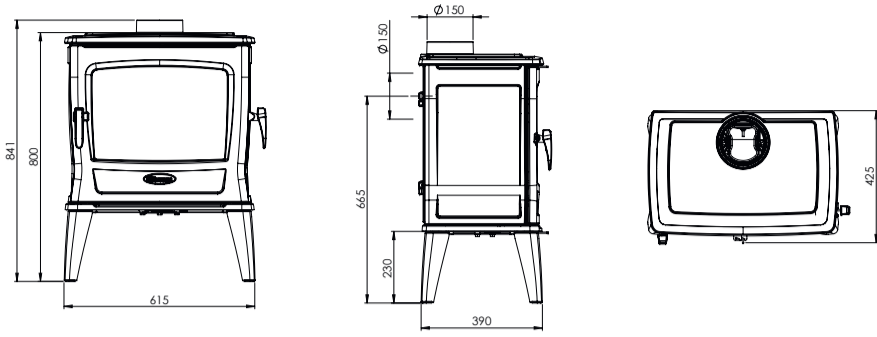
1 Brandbaar materiaal **2** Onbrandbaar materiaal 100 mm

3 Bij gebruik hitteschild (rood gearceerde lijnen)

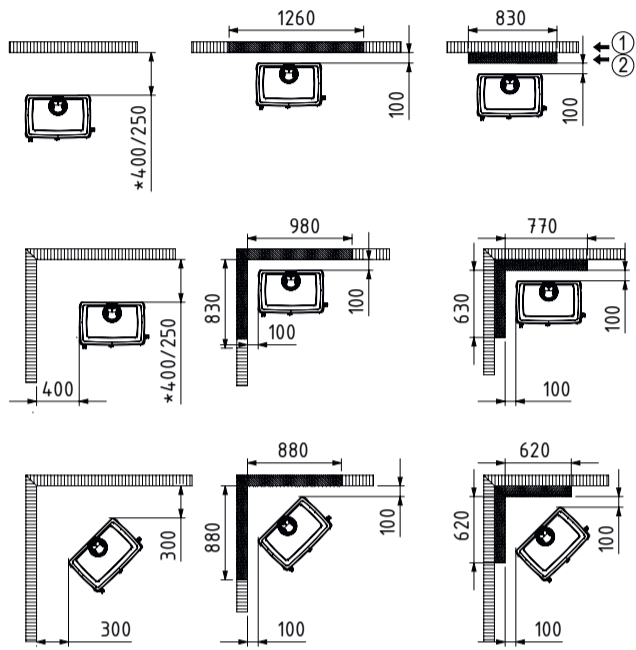
 * met hitteschild en geïsoleerde buis ** zonder hitteschild met geïsoleerde buis

Tai De meest up-to-date informatie, alsook de afstanden tot brandbaar materiaal wanneer je een vloerplaat gebruikt, kan je vinden op onze website in de desbetreffende handleiding.

TAI 45WD



Afstand tot brandbare materialen

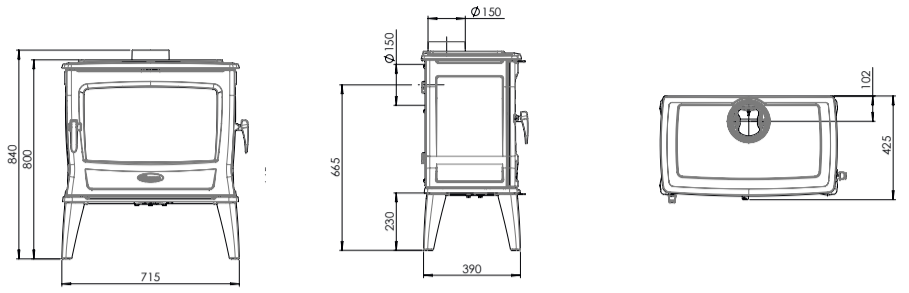


Afstand tot brandbaar materiaal in millimeter

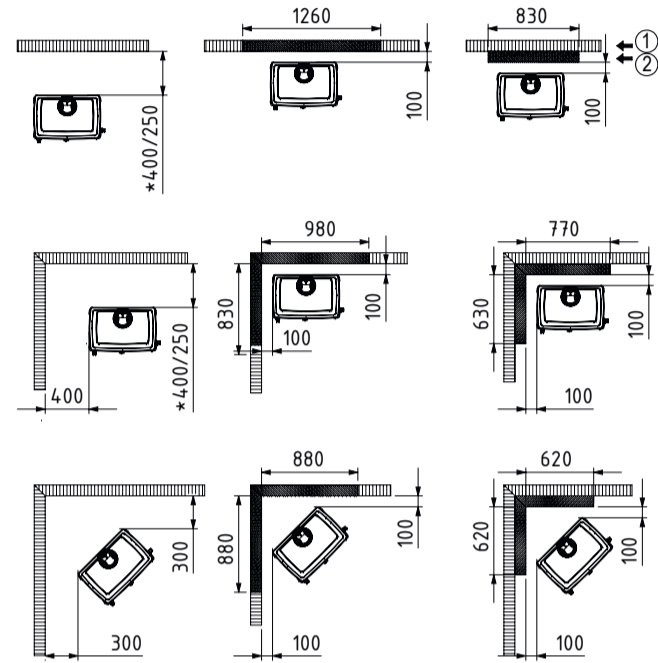
1 Brandbaar materiaal **2** Onbrandbaar materiaal 100 mm

3 Bij gebruik hiteschild (rood gearceerde lijnen)
 * met hiteschild en geïsoleerde buis ** zonder hiteschild met geïsoleerde buis

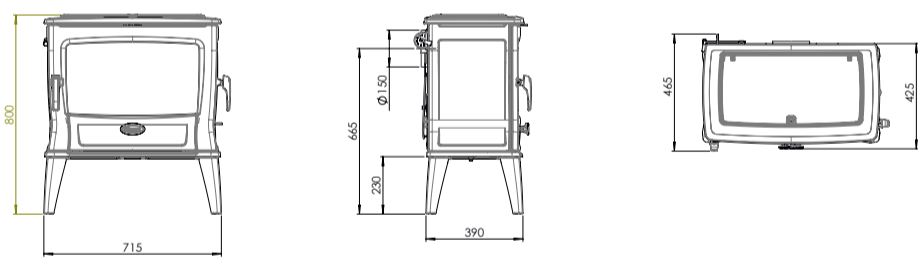
TAI 55WD



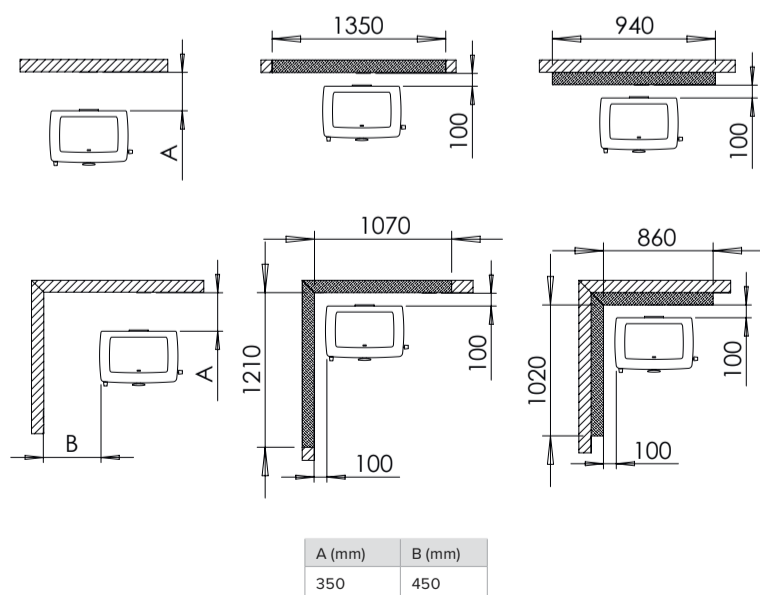
Afstand tot brandbare materialen



TAI 55MD



Afstand tot brandbare materialen



Afstand tot brandbaar materiaal in millimeter

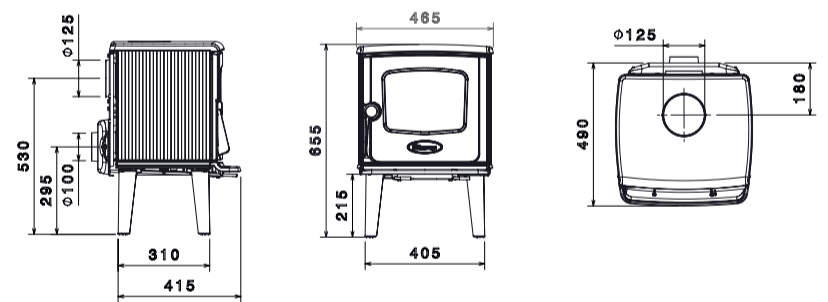
1 Brandbaar materiaal **2** Onbrandbaar materiaal 100 mm

3 Bij gebruik hiteschild (rood gearceerde lijnen)
 * met hiteschild en geïsoleerde buis ** zonder hiteschild met geïsoleerde buis

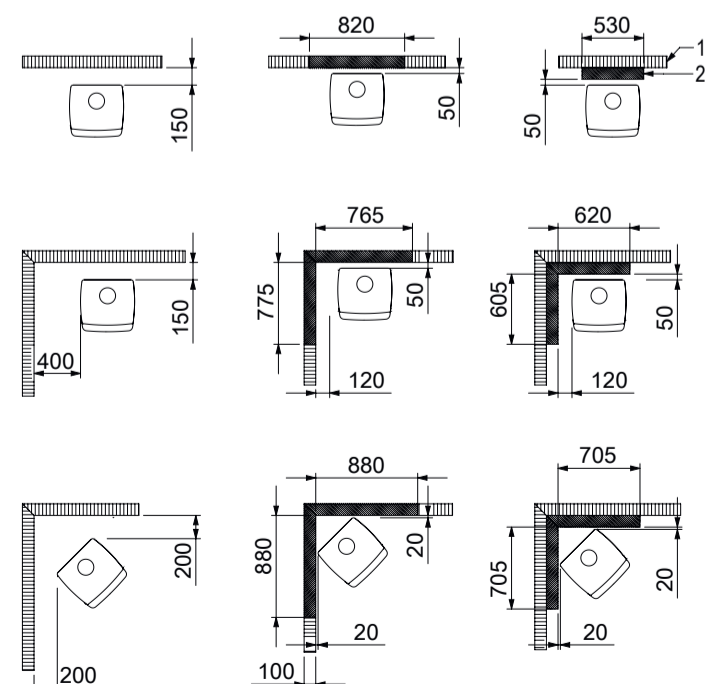
325/525

De meest up-to-date informatie, alsook de afstanden tot brandbaar materiaal wanneer je een vloerplaat gebruikt, kan je vinden op onze website in de desbetreffende handleiding.

325CB



Afstand tot brandbare materialen



Afstand tot brandbaar materiaal in millimeter

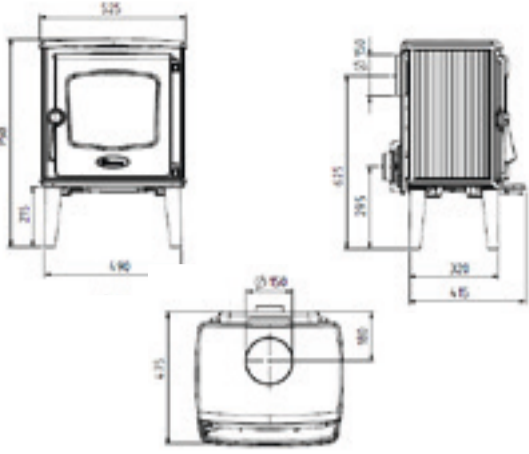
1 Brandbaar materiaal **2** Onbrandbaar materiaal 100 mm

3 Bij gebruik hiteschild (rood gearceerde lijnen)
 * met hiteschild en geïsoleerde buis ** zonder hiteschild met geïsoleerde buis

325/525

De meest up-to-date informatie, alsook de afstanden tot brandbaar materiaal wanneer je een vloerplaat gebruikt, kan je vinden op onze website in de desbetreffende handleiding.

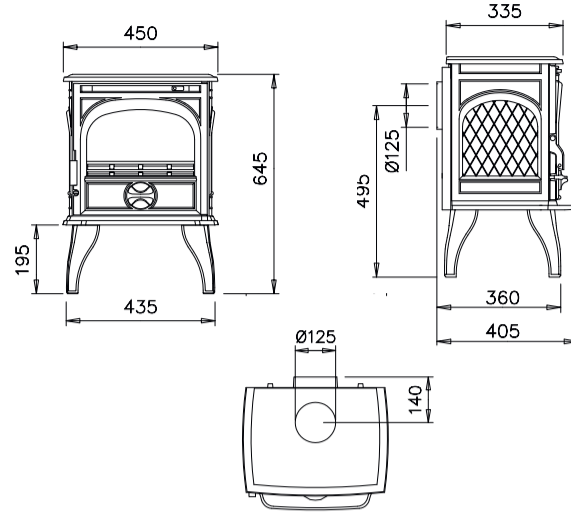
525CB



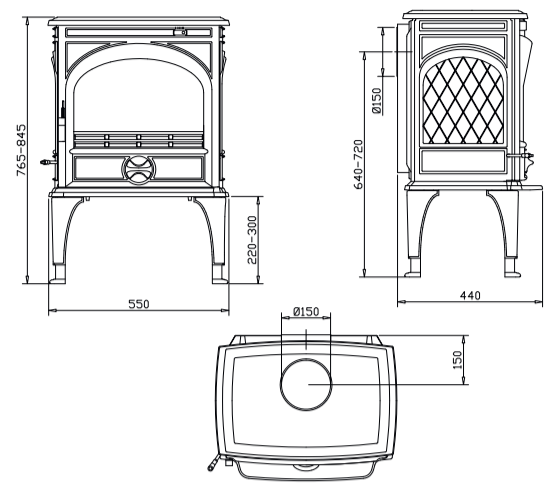
250/425

De meest up-to-date informatie, alsook de afstanden tot brandbaar materiaal wanneer je een vloerplaat gebruikt, kan je vinden op onze website in de desbetreffende handleiding.

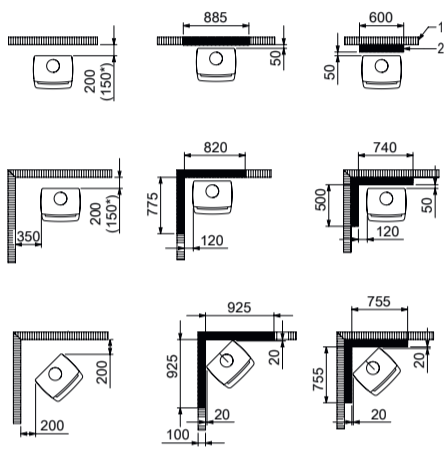
425M



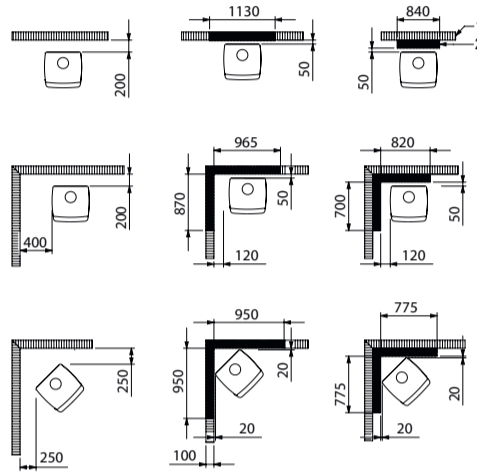
250M



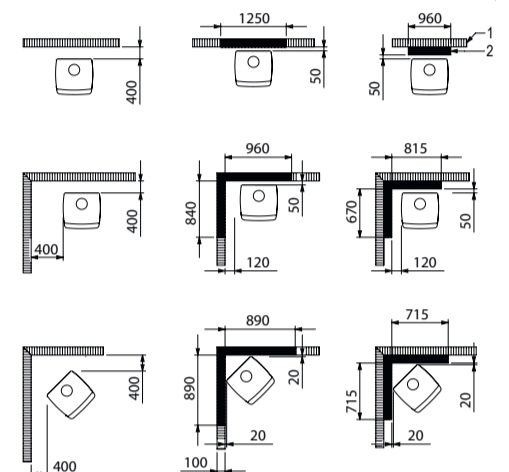
Afstand tot brandbare materialen



Afstand tot brandbare materialen



Afstand tot brandbare materialen



Afstand tot brandbaar materiaal in millimeter

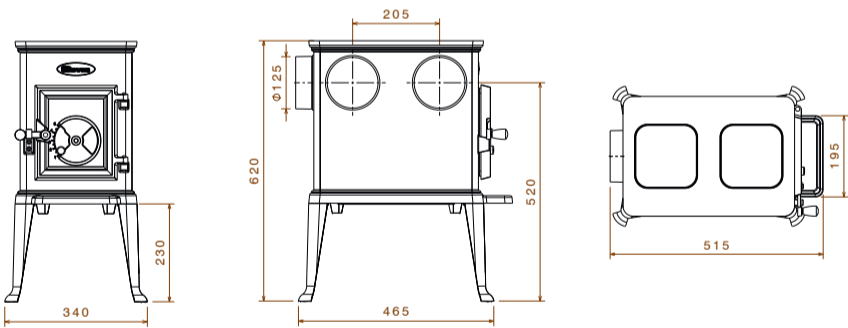
- 1 Brandbaar materiaal
- 2 Onbrandbaar materiaal 100 mm

- 3 Bij gebruik hiteschild (rood gearceerde lijnen)
* met hiteschild en geïsoleerde buis ** zonder hiteschild met geïsoleerde buis

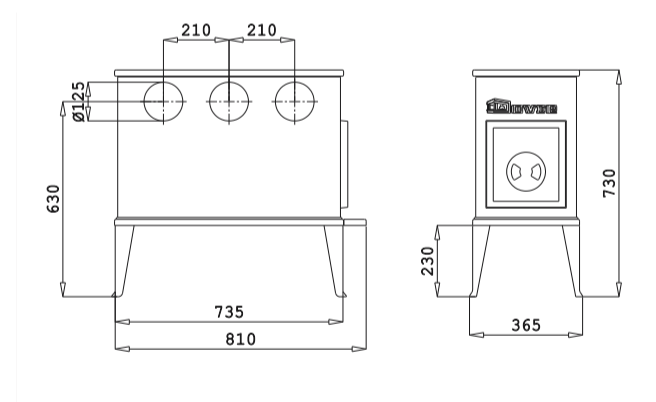
100/300

De meest up-to-date informatie, alsook de afstanden tot brandbaar materiaal wanneer je een vloerplaat gebruikt, kan je vinden op onze website in de desbetreffende handleiding.

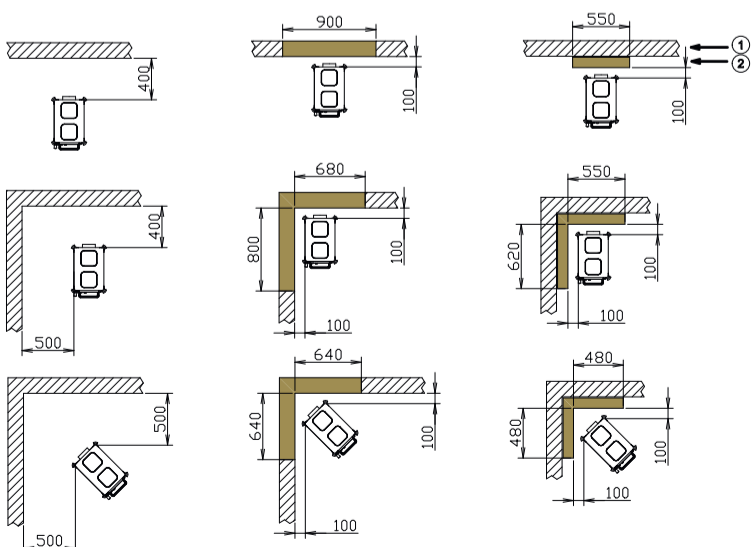
100CBS



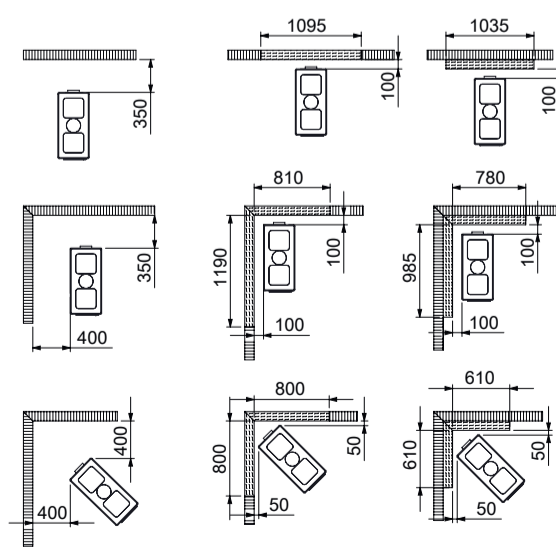
300CB



Afstand tot brandbare materialen



Afstand tot brandbare materialen



Afstand tot brandbaar materiaal in millimeter

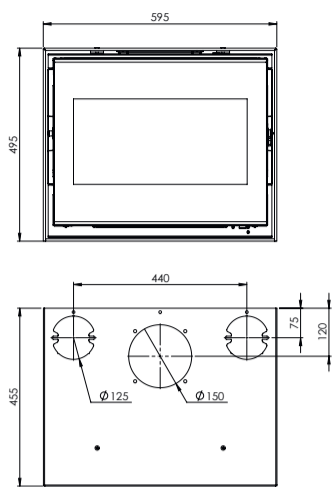
- 1 Brandbaar materiaal
- 2 Onbrandbaar materiaal 100 mm

- 3 Bij gebruik hiteschild (rood gearceerde lijnen)
* met hiteschild en geïsoleerde buis ** zonder hiteschild met geïsoleerde buis

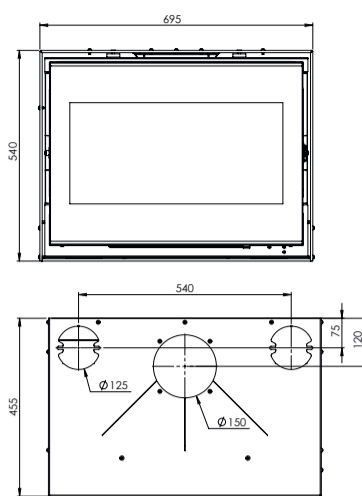
Modern

De meest up-to-date informatie, alsook de afstanden tot brandbaar materiaal wanneer je een vloerplaat gebruikt, kan je vinden op onze website in de desbetreffende handleiding.

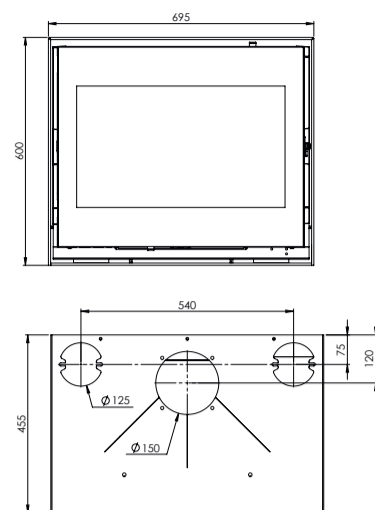
2120i



2320i



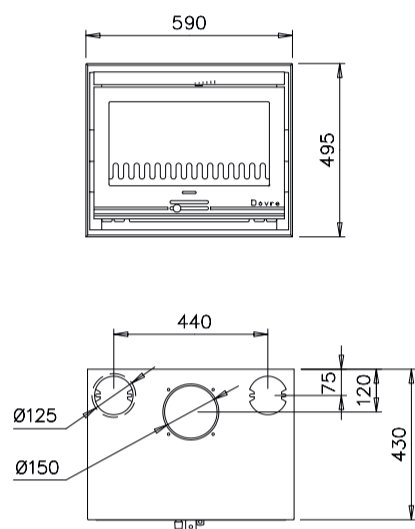
2620i



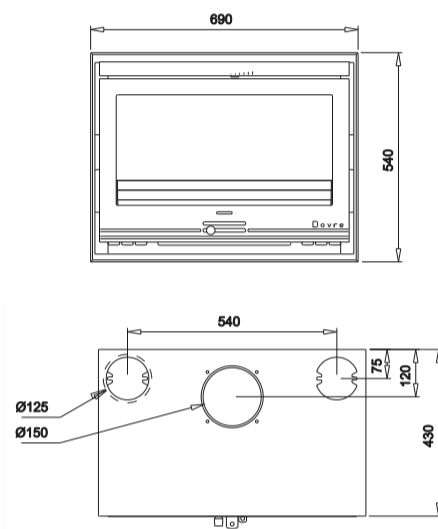
Robust

De meest up-to-date informatie, alsook de afstanden tot brandbaar materiaal wanneer je een vloerplaat gebruikt, kan je vinden op onze website in de desbetreffende handleiding.

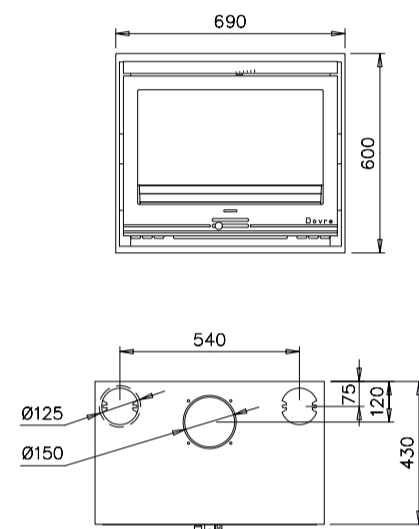
2020i



2220i



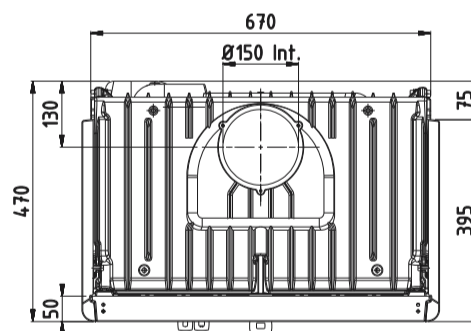
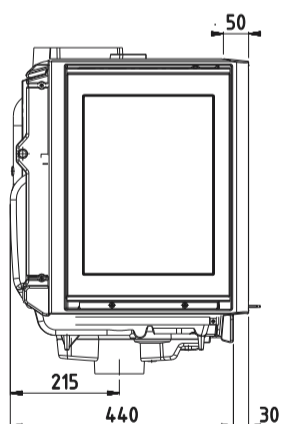
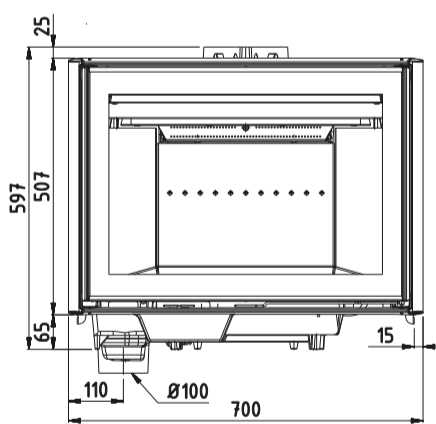
2520i



2575

De meest up-to-date informatie, alsook de afstanden tot brandbaar materiaal wanneer je een vloerplaat gebruikt, kan je vinden op onze website in de desbetreffende handleiding.

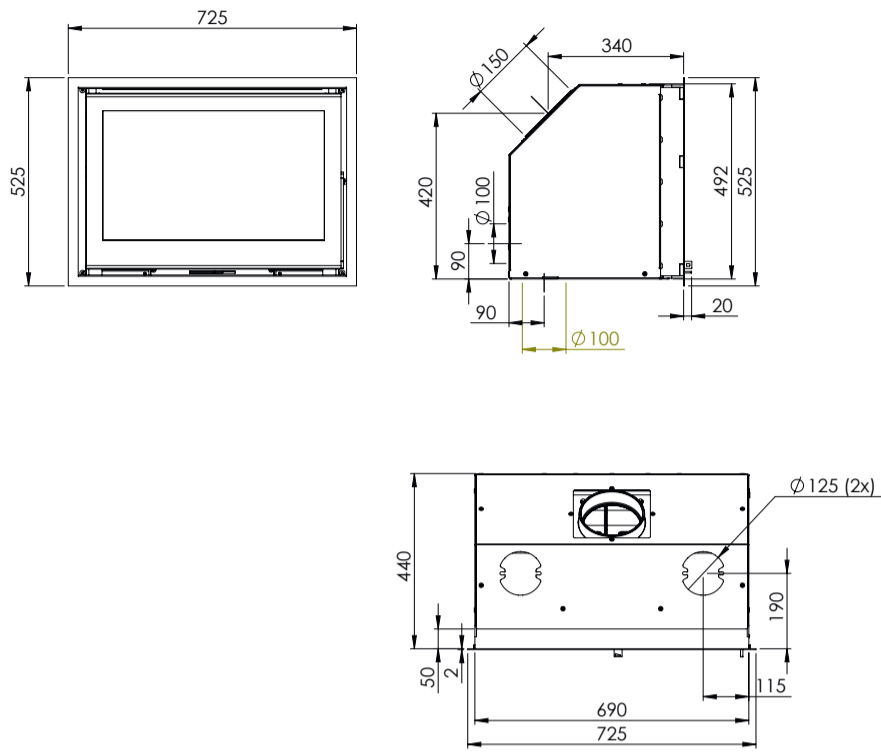
2575CBS1



Vista i

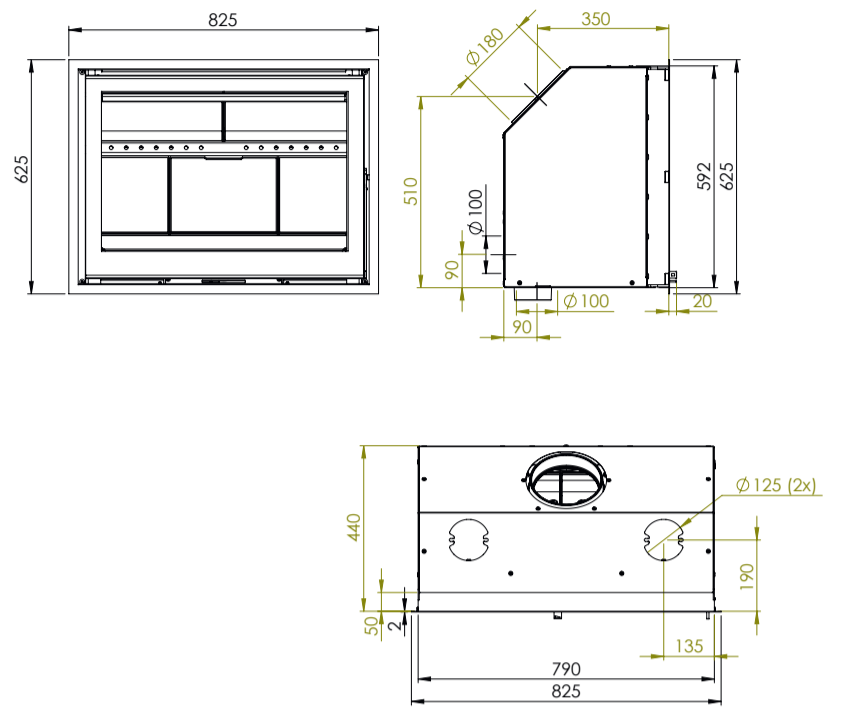
De meest up-to-date informatie, alsook de afstanden tot brandbaar materiaal wanneer je een vloerplaat gebruikt, kan je vinden op onze website in de desbetreffende handleiding.

701i / 702i



De meest up-to-date informatie, alsook de afstanden tot brandbaar materiaal wanneer je een vloerplaat gebruikt, kan je vinden op onze website in de desbetreffende handleiding.

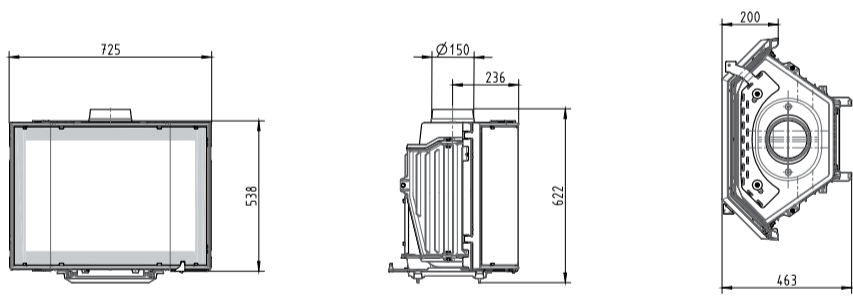
801i / 802i



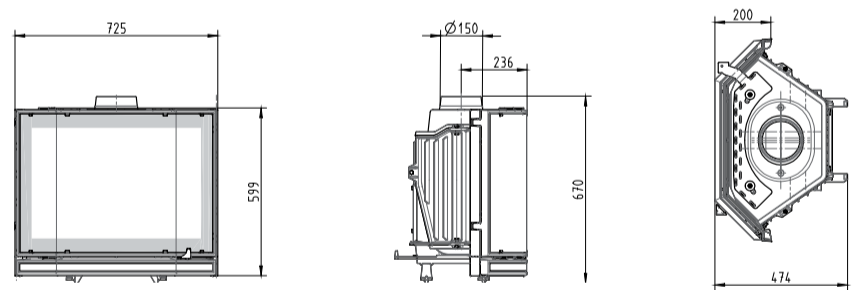
Phoenix

De meest up-to-date informatie, alsook de afstanden tot brandbaar materiaal wanneer je een vloerplaat gebruikt, kan je vinden op onze website in de desbetreffende handleiding.

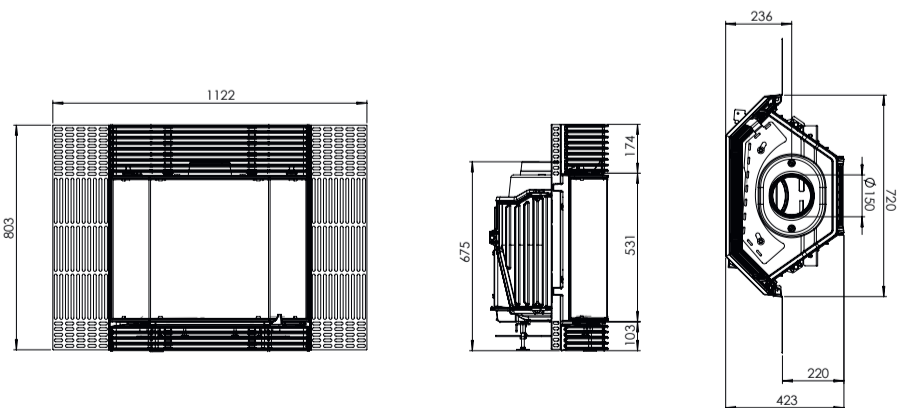
Phoenix 1



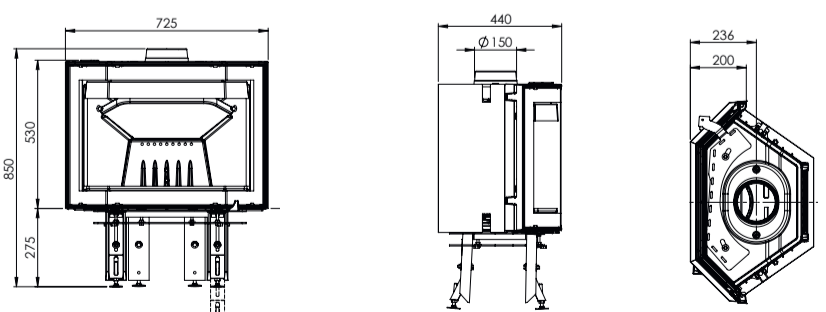
Phoenix 2



Phoenix 3



Phoenix 4





HAVÉ VERWARMING

SINDS 1883

Hullerpad 34
6741 PA Lunteren
Info@haveverwarming.nl
www.haveverwarming.nl

www.dovre.nl

In het kader van onze voortdurende inspanningen om onze producten te verbeteren, kunnen de prijzen, afbeeldingen en specificaties van onze producten zonder voorafgaande kennisgeving afwijken van de in deze brochure gegeven beschrijving.
De technische gegevens zijn voorbehouden aan wijzigingen. De meest actuele informatie vind je op onze website.

Referentie: 2023/06 NL NL Artikelnummer: 24.00308.077