

Ersatzteilliste 2365

Blatt 1 von 11
18.11.2013

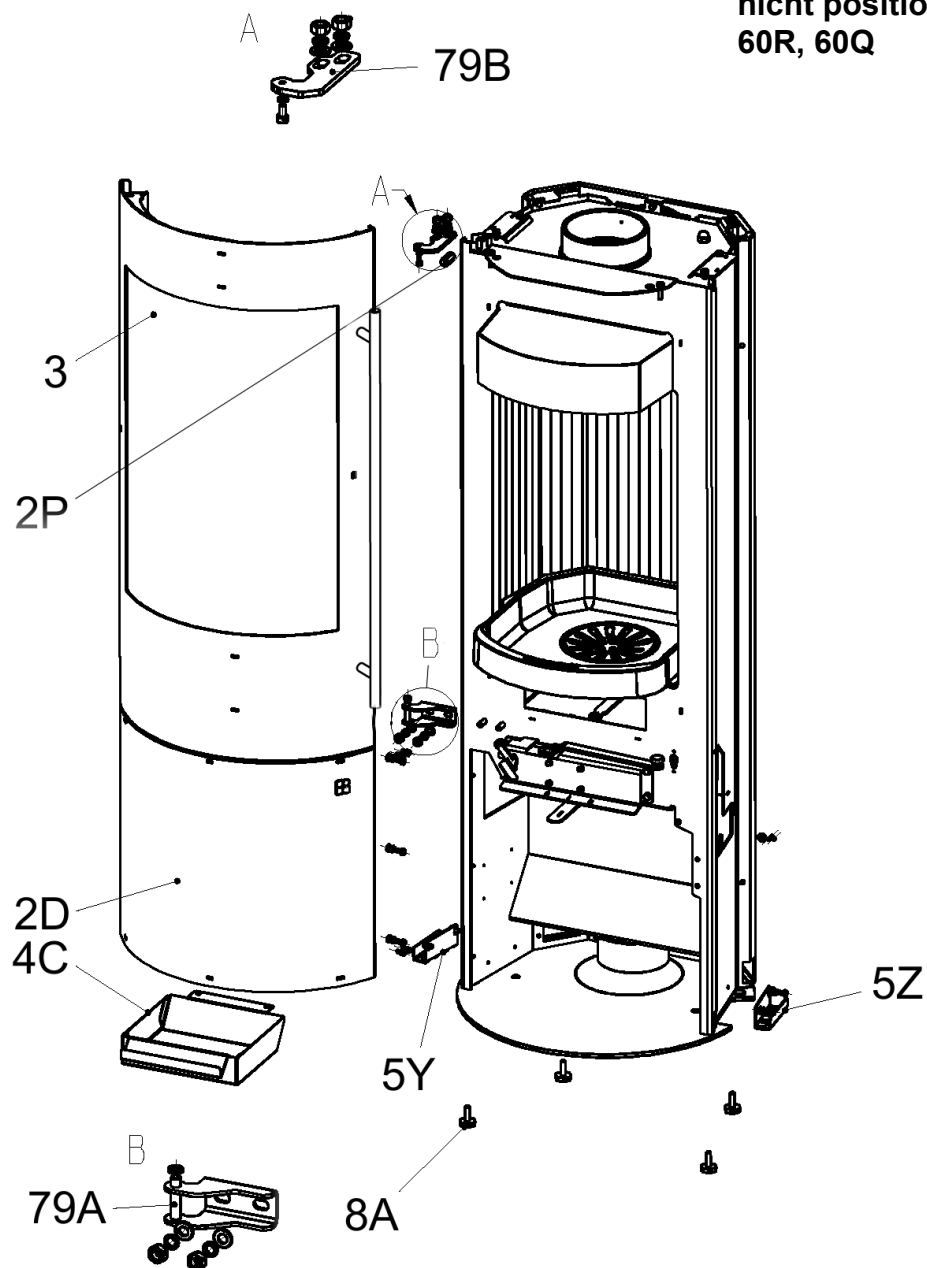
Olsberg Hermann Everken GmbH
Hüttenstraße 38
59939 Olsberg
Telefon 0 29 62 / 8 05-0
Telefax 0 29 62 / 80 51 80

Produktgruppe 23

Tacora Compact mit Stangengriff

Typ-Nr.	23/5971.2100	Stahlblechseiten schwarz
	23/5973.2100	Natursteinverkleidung Serpentin
	23/5974.2100	BigStone-Verkleidung Sandstein Rainbow
	23/5978.2100	Keramikverkleidung ahorn
	23/5979.2100	Keramikverkleidung black-wood

nicht positioniert:
60R, 60Q



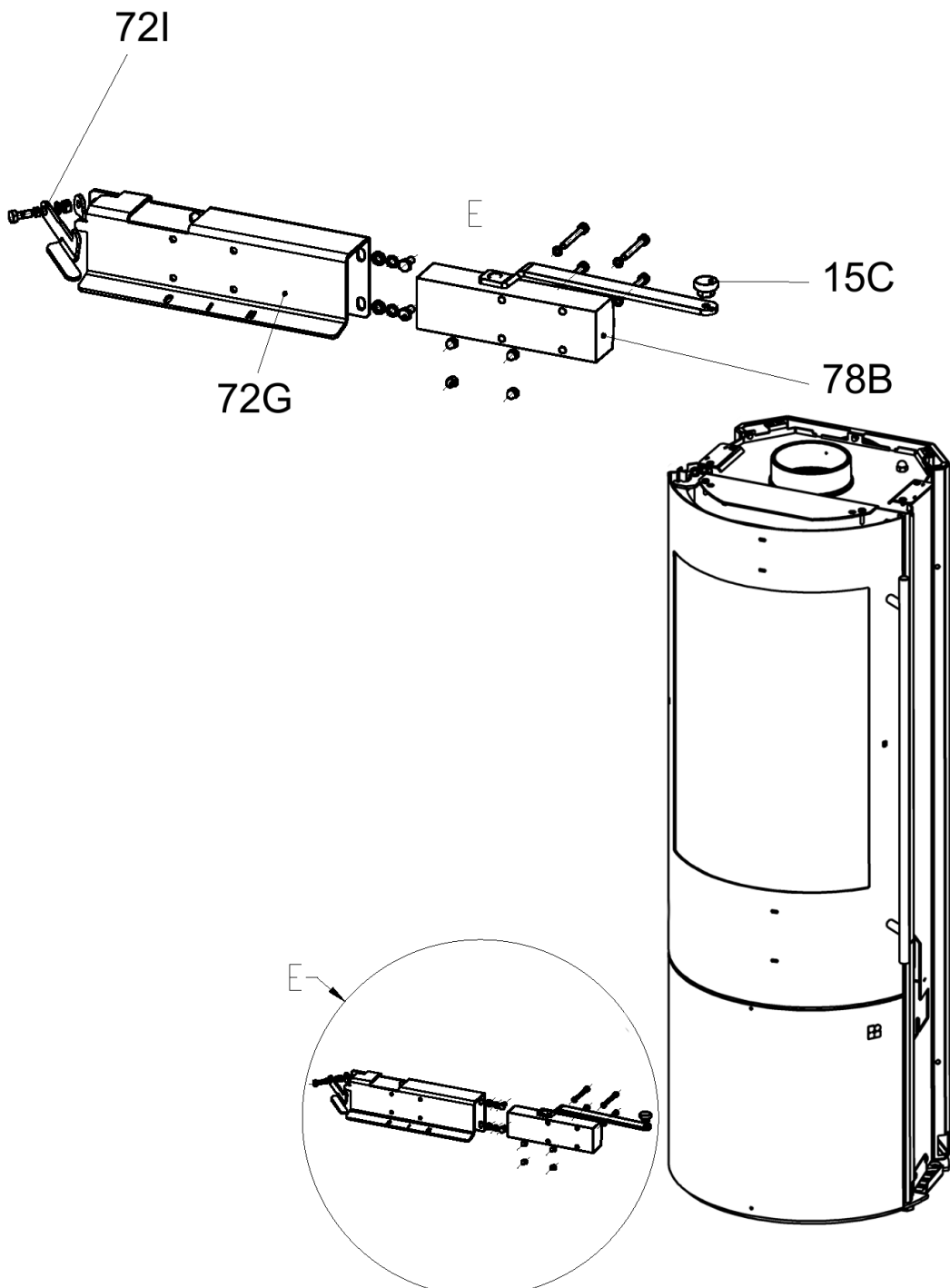
Ersatzteilliste 2365

Blatt 2 von 11
18.11.2013

Olsberg Hermann Everken GmbH
Hüttenstraße 38
59939 Olsberg
Telefon 0 29 62 / 8 05-0
Telefax 0 29 62 / 80 51 80

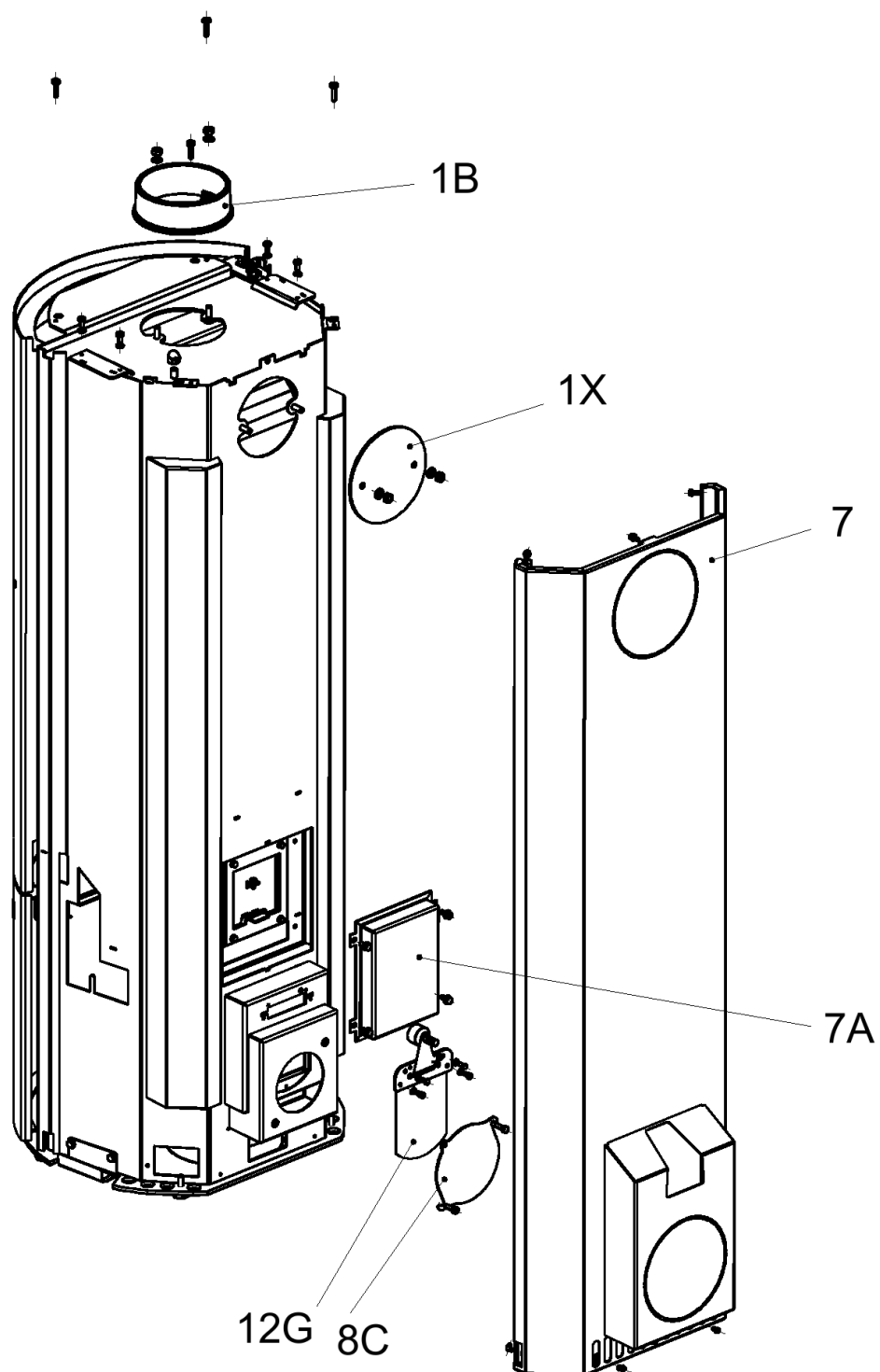
Produktgruppe 23**Tacora Compact mit Stangengriff**

Typ-Nr.	23/5971.2100	Stahlblechseiten schwarz
	23/5973.2100	Natursteinverkleidung Serpentin
	23/5974.2100	BigStone-Verkleidung Sandstein Rainbow
	23/5978.2100	Keramikverkleidung ahorn
	23/5979.2100	Keramikverkleidung black-wood



Ersatzteilliste 2365Blatt 3 von 11
18.11.2013Olsberg Hermann Everken GmbH
Hüttenstraße 38
59939 Olsberg
Telefon 0 29 62 / 8 05-0
Telefax 0 29 62 / 80 51 80**Produktgruppe 23****Tacora Compact mit Stangengriff**

Typ-Nr.	23/5971.2100	Stahlblechseiten schwarz
	23/5973.2100	Natursteinverkleidung Serpentin
	23/5974.2100	BigStone-Verkleidung Sandstein Rainbow
	23/5978.2100	Keramikverkleidung ahorn
	23/5979.2100	Keramikverkleidung black-wood



Ersatzteilliste 2365

Blatt 4 von 11

18.11.2013

Olsberg Hermann Everken GmbH

Hüttenstraße 38

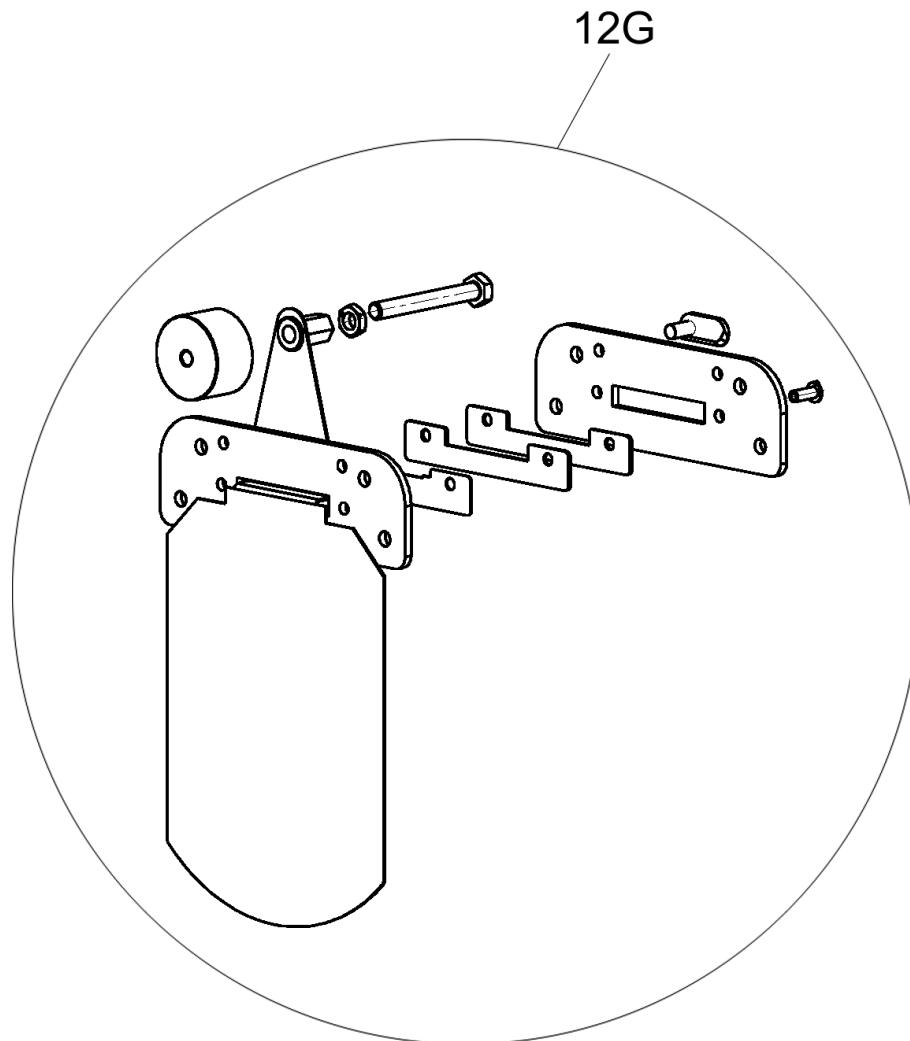
59939 Olsberg

Telefon 0 29 62 / 8 05-0

Telefax 0 29 62 / 80 51 80

Produktgruppe 23**Tacora Compact mit Stangengriff**

Typ-Nr.	23/5971.2100	Stahlblechseiten schwarz
	23/5973.2100	Natursteinverkleidung Serpentin
	23/5974.2100	BigStone-Verkleidung Sandstein Rainbow
	23/5978.2100	Keramikverkleidung ahorn
	23/5979.2100	Keramikverkleidung black-wood



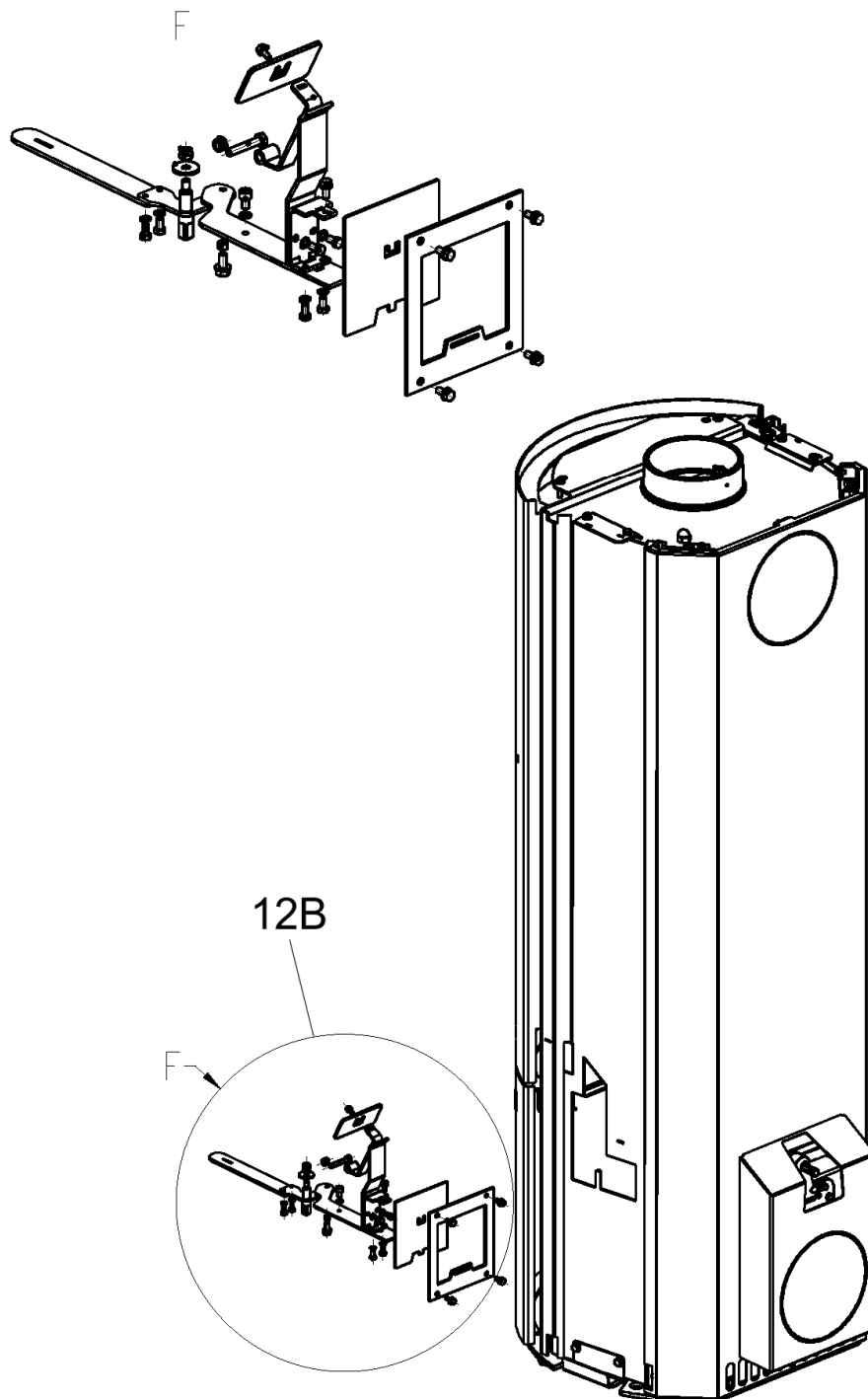
Ersatzteilliste 2365

Blatt 5 von 11
18.11.2013

Olsberg Hermann Everken GmbH
Hüttenstraße 38
59939 Olsberg
Telefon 0 29 62 / 8 05-0
Telefax 0 29 62 / 80 51 80

Produktgruppe 23**Tacora Compact mit Stangengriff**

Typ-Nr.	23/5971.2100	Stahlblechseiten schwarz
	23/5973.2100	Natursteinverkleidung Serpentin
	23/5974.2100	BigStone-Verkleidung Sandstein Rainbow
	23/5978.2100	Keramikverkleidung ahorn
	23/5979.2100	Keramikverkleidung black-wood



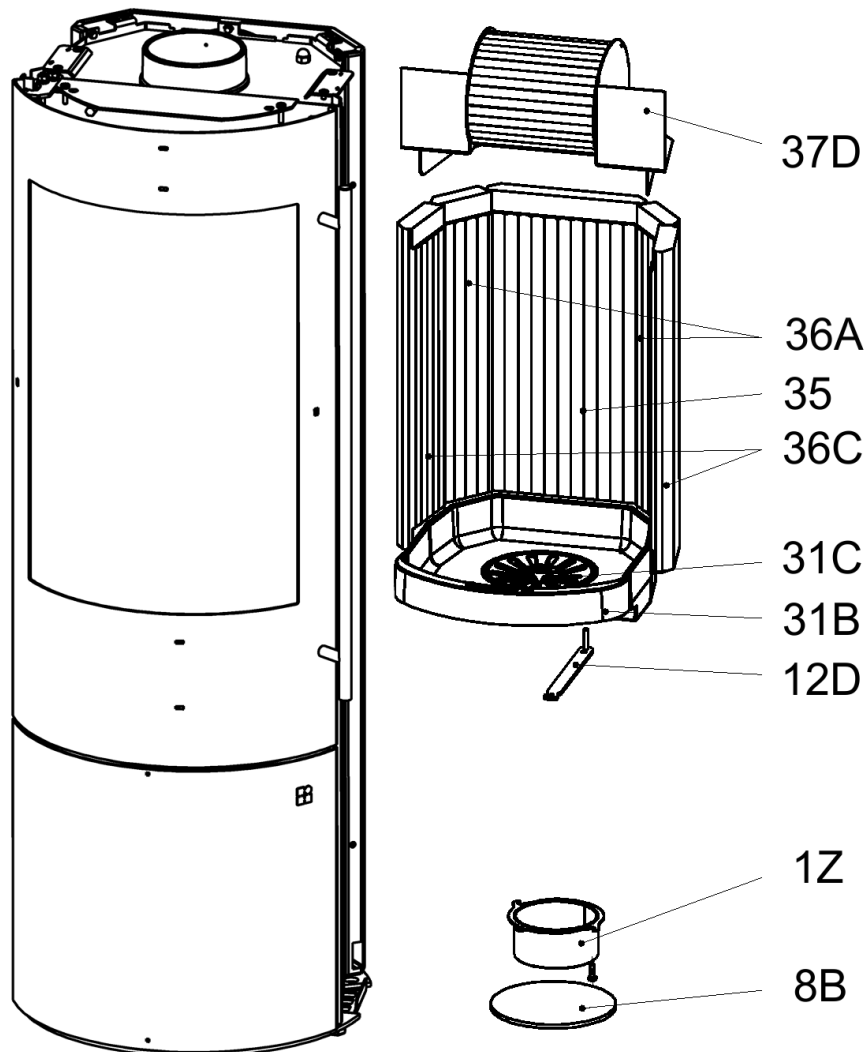
Ersatzteilliste 2365

Blatt 6 von 11
18.11.2013

Olsberg Hermann Everken GmbH
Hüttenstraße 38
59939 Olsberg
Telefon 0 29 62 / 8 05-0
Telefax 0 29 62 / 80 51 80

Produktgruppe 23**Tacora Compact mit Stangengriff**

Typ-Nr.	23/5971.2100	Stahlblechseiten schwarz
	23/5973.2100	Natursteinverkleidung Serpentin
	23/5974.2100	BigStone-Verkleidung Sandstein Rainbow
	23/5978.2100	Keramikverkleidung ahorn
	23/5979.2100	Keramikverkleidung black-wood



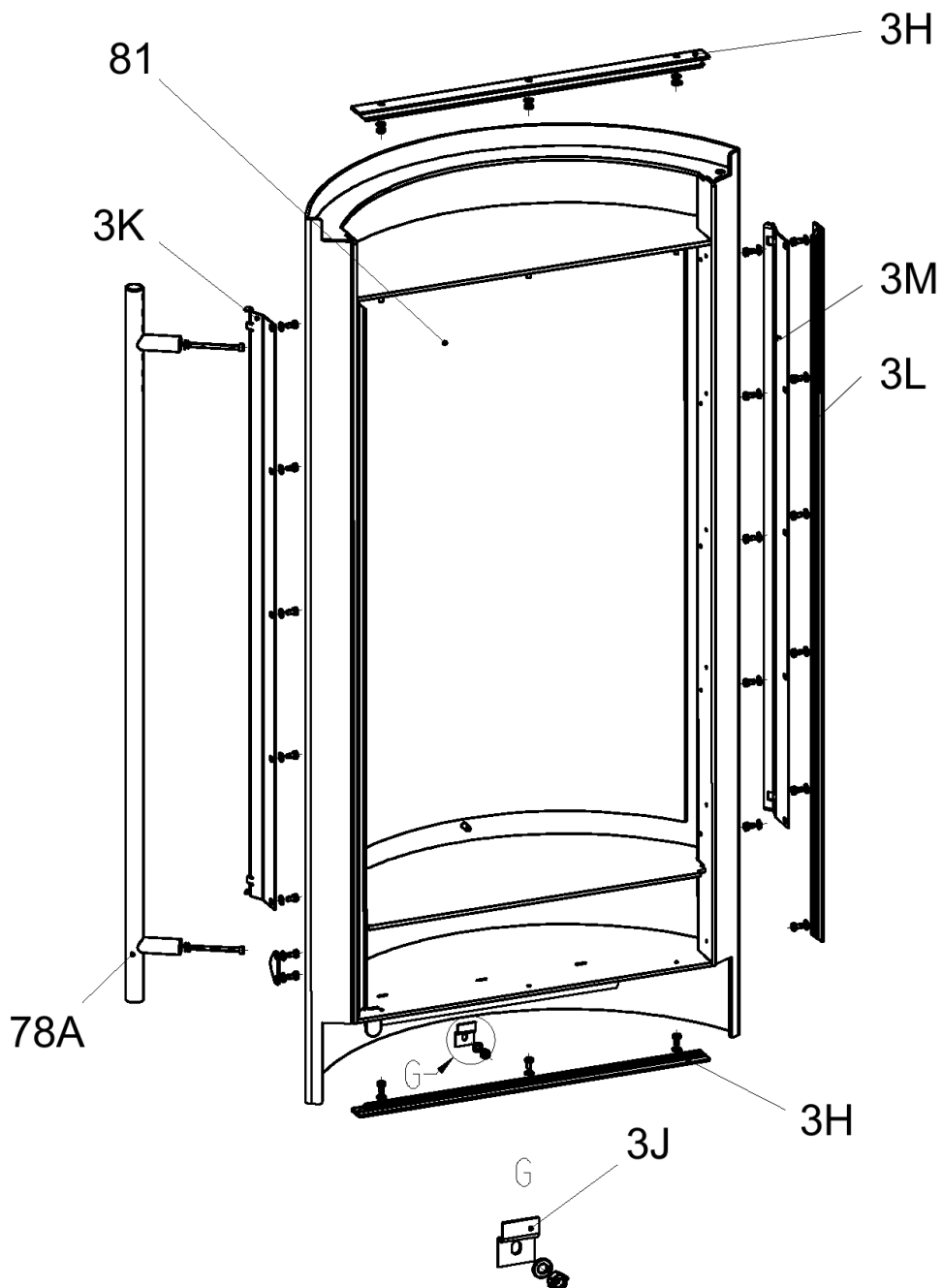
Ersatzteilliste 2365

Blatt 7 von 11
18.11.2013

Olsberg Hermann Everken GmbH
Hüttenstraße 38
59939 Olsberg
Telefon 0 29 62 / 8 05 - 0
Telefax 0 29 62 / 80 51 80

Produktgruppe 23**Tacora Compact mit Stangengriff**

Typ-Nr.	23/5971.2100	Stahlblechseiten schwarz
	23/5973.2100	Natursteinverkleidung Serpentin
	23/5974.2100	BigStone-Verkleidung Sandstein Rainbow
	23/5978.2100	Keramikverkleidung ahorn
	23/5979.2100	Keramikverkleidung black-wood



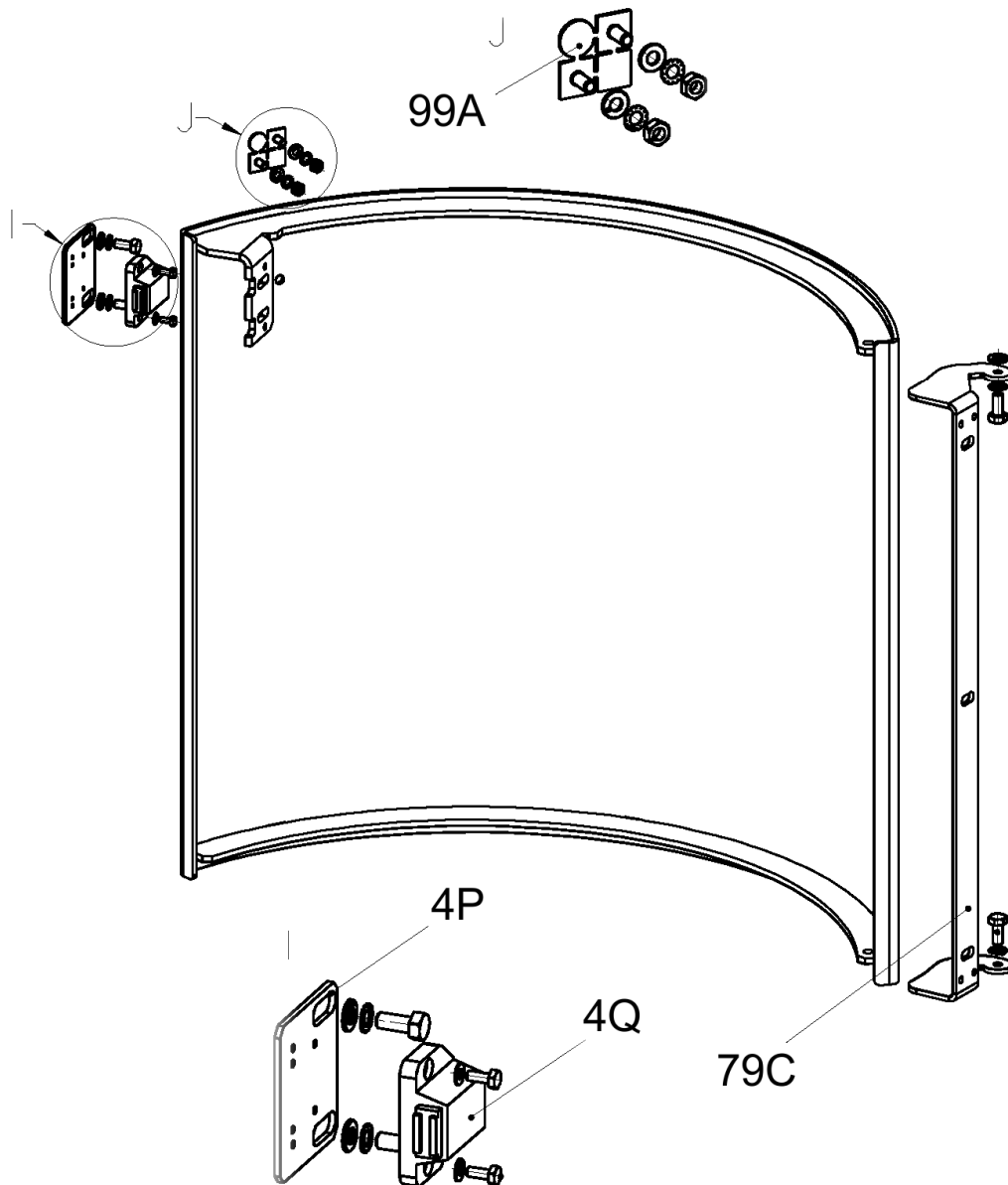
Ersatzteilliste 2365

Blatt 8 von 11
18.11.2013

Olsberg Hermann Everken GmbH
Hüttenstraße 38
59939 Olsberg
Telefon 0 29 62 / 8 05-0
Telefax 0 29 62 / 80 51 80

Produktgruppe 23**Tacora Compact mit Stangengriff**

Typ-Nr.	23/5971.2100	Stahlblechseiten schwarz
	23/5973.2100	Natursteinverkleidung Serpentin
	23/5974.2100	BigStone-Verkleidung Sandstein Rainbow
	23/5978.2100	Keramikverkleidung ahorn
	23/5979.2100	Keramikverkleidung black-wood



Ersatzteilliste 2365

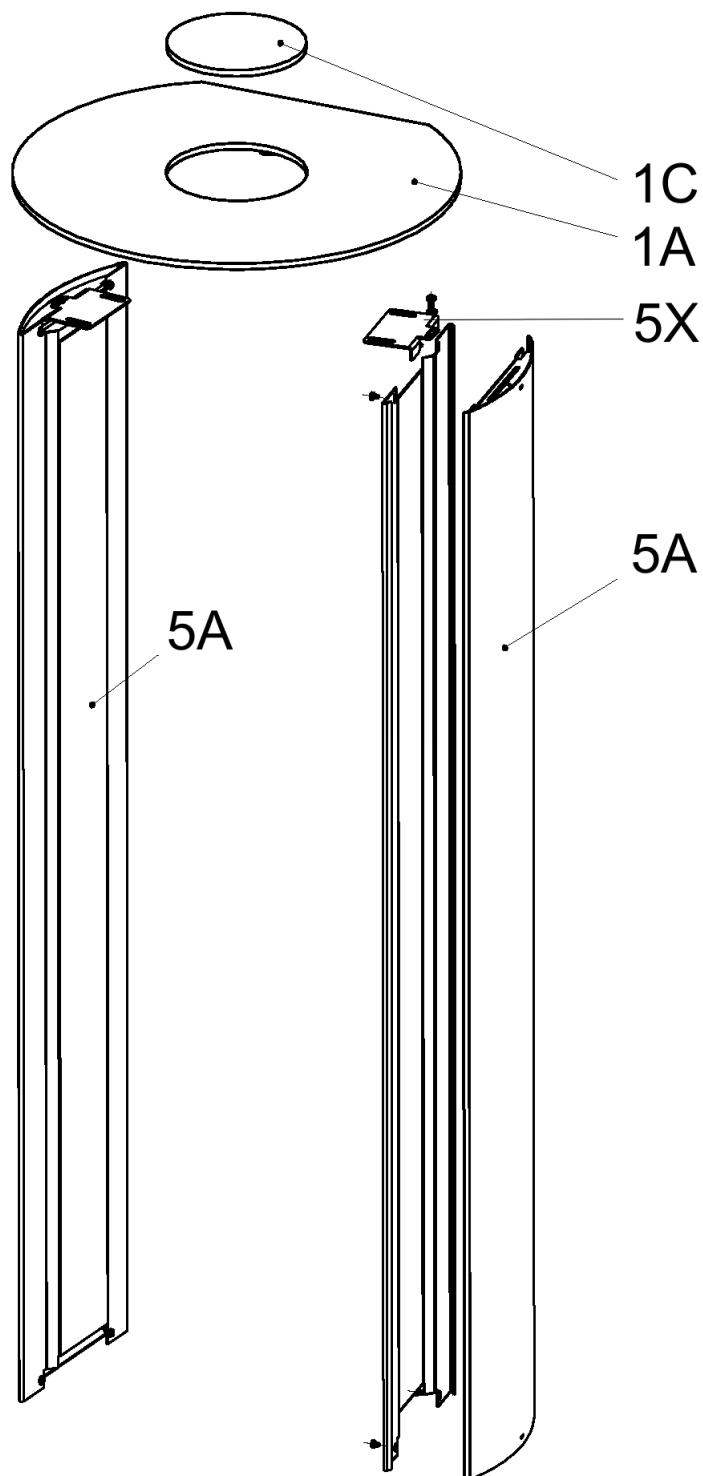
Blatt 9 von 11
18.11.2013

Olsberg Hermann Everken GmbH
Hüttenstraße 38
59939 Olsberg
Telefon 0 29 62 / 8 05-0
Telefax 0 29 62 / 80 51 80

Produktgruppe 23**Tacora Compact mit Stangengriff**

Typ-Nr.	23/5971.2100	Stahlblechseiten schwarz
	23/5973.2100	Natursteinverkleidung Serpentin
	23/5974.2100	BigStone-Verkleidung Sandstein Rainbow
	23/5978.2100	Keramikverkleidung ahorn
	23/5979.2100	Keramikverkleidung black-wood

dargestellt:
23/5971.2100



Ersatzteilliste 2365

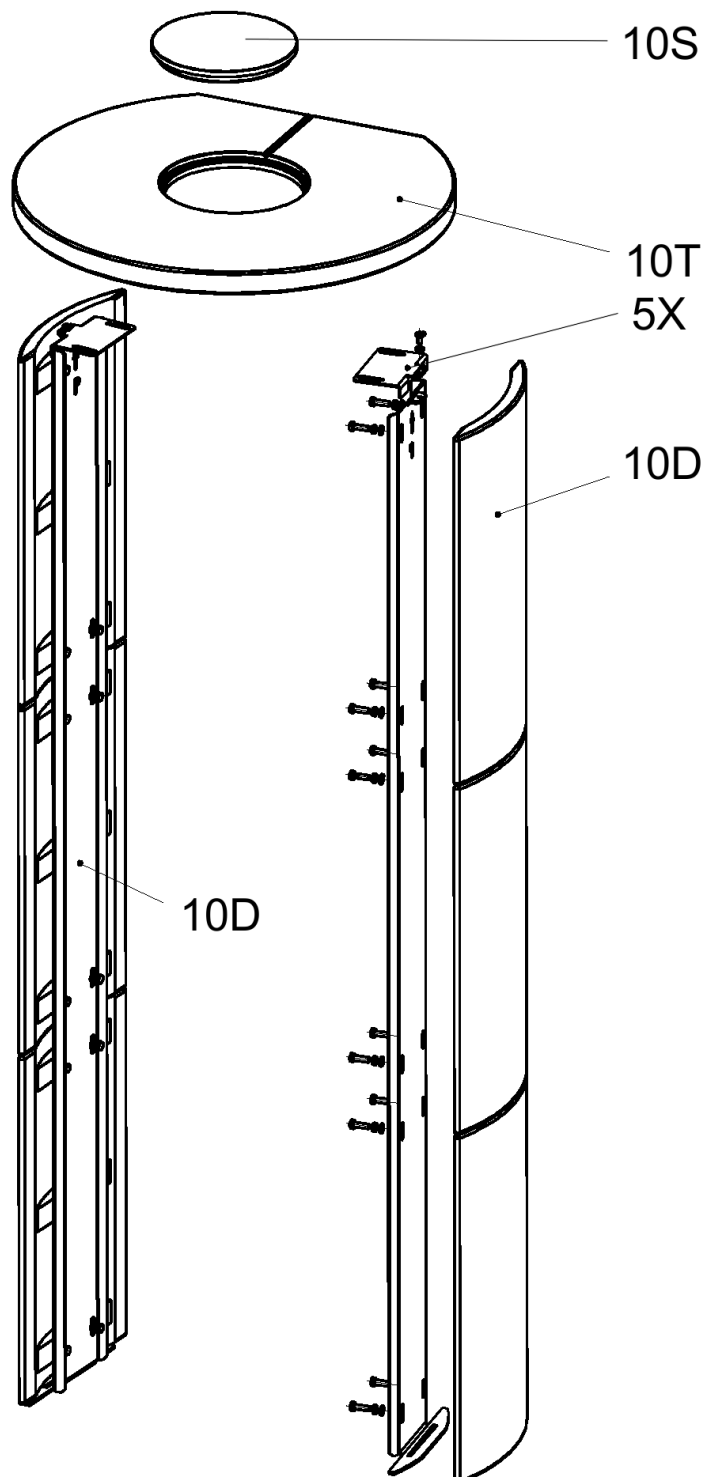
Blatt 10 von 11
18.11.2013

Olsberg Hermann Everken GmbH
Hüttenstraße 38
59939 Olsberg
Telefon 0 29 62 / 8 05-0
Telefax 0 29 62 / 80 51 80

Produktgruppe 23**Tacora Compact mit Stangengriff**

Typ-Nr.	23/5971.2100	Stahlblechseiten schwarz
	23/5973.2100	Natursteinverkleidung Serpentin
	23/5974.2100	BigStone-Verkleidung Sandstein Rainbow
	23/5978.2100	Keramikverkleidung ahorn
	23/5979.2100	Keramikverkleidung black-wood

dargestellt:
23/5978.2100
23/5979.2100



Ersatzteilliste 2365

Blatt 11 von 11
18.11.2013

Olsberg Hermann Everken GmbH
Hüttenstraße 38
59939 Olsberg
Telefon 0 29 62 / 8 05-0
Telefax 0 29 62 / 80 51 80

Produktgruppe 23**Tacora Compact mit Stangengriff**

Typ-Nr.	23/5971.2100	Stahlblechseiten schwarz
	23/5973.2100	Natursteinverkleidung Serpentin
	23/5974.2100	BigStone-Verkleidung Sandstein Rainbow
	23/5978.2100	Keramikverkleidung ahorn
	23/5979.2100	Keramikverkleidung black-wood

dargestellt:
23/5973.2100
23/5974.2100

