

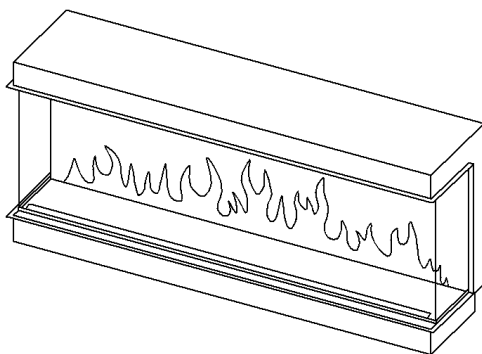
Charlton & Jenrick^{LTD}

Het beste van Britse kachels en openhaarden

iRange Diepe elektrische haard

Model:

i750e/i1000e/i1250e/i1500e/i1800e/i2200e



**Lees de instructies vóór de installatie of het gebruik
zorgvuldig door en bewaar ze voor toekomstig gebruik**

INHOUD

1. Belangrijke veiligheidsinformatie	1
2. Technische specificaties	2
3. Onderdelen en hardware	3
4. Afmetingen van het apparaat	5
5. Installatie-instructies	6
6. Bedieningsinstructies	11
6a. Handmatig bedieningspaneel	12
6b. Afstandsbediening	13
6c. APP-bediening	16
7. Onderhoud	17
8. Lijst met onderhoudsonderdelen	18
9. Overige	21

1. BELANGRIJKE VEILIGHEIDSINFORMATIE

- 1.1 **Lees alle instructies vóór het gebruik van het apparaat zorgvuldig door.**
- 1.2 **Uitsluitend bedoeld voor binnengebruik.** Dit apparaat is niet geschikt voor gebruik buiten het huis en is **alleen geschikt voor goed-geïsoleerde ruimtes of incidenteel gebruik.**
- 1.3 Gebruik dit apparaat niet in de onmiddellijk omgeving van een bad, douche of zwembad.
- 1.4 Gebruik deze haard niet als vrijstaand apparaat. Het apparaat moet altijd aan de muur, aan een schoorsteenmantel of op de vloer, etc. worden bevestigd.
- 1.5 Deze haard mag niet direct onder een stopcontact worden geplaatst.
- 1.6 Dit apparaat moet worden geaard.
- 1.7 Dit apparaat mag niet van stroom worden voorzien door een extern schakelapparaat, zoals een timer, of worden aangesloten op een circuit dat regelmatig wordt in- en uitgeschakeld om het risico van het onopzettelijk resetten van de thermische beveiliging te voorkomen.
- 1.8 Als het netsnoer is beschadigd, moet dit worden vervangen door de fabrikant, een goedgekeurde vervanger of een passend bevoegde persoon, om gevaar te voorkomen. Maak het netsnoer niet langer dan de lengte die met het apparaat is meegeleverd.
- 1.9 **Niet afdekken. Waarschuwing:** om oververhitting te voorkomen, mag u niet toestaan dat het apparaat wordt afgedekt of dat de luchtinlaat-uitlaat wordt geblokkeerd. Merk de waarschuwing op het apparaat op.
- 1.10 Om het risico op brand te verminderen, houdt u textielen, gordijnen of ander brandbaar materiaal op een minimale afstand van 1 meter van de luchtuitlaat.
- 1.11 Houd de netsnoeren uit de buurt van hete oppervlakken en hete omstandigheden. Laat het netsnoer niet langs de voorkant van het apparaat lopen.
- 1.12 Gebruik deze haard niet in ruimtes waarin zich explosief gas bevindt (bijvoorbeeld benzine) of als u oplosmiddelen, lijm, spuitbussen of brandbare verf gebruikt, aangezien dit in brand kan vliegen.
- 1.13 Dit apparaat is niet bedoeld voor gebruik door personen (inclusief kinderen) met verminderde fysieke, zintuigelijke of mentale vaardigheden of een gebrek aan ervaring en kennis, tenzij er toezicht op deze personen wordt gehouden of ze instructies hebben gekregen over het gebruik van het apparaat door een persoon die verantwoordelijk is voor hun veiligheid.
- 1.14 Reiniging en gebruikersonderhoud mag niet zonder toezicht door kinderen worden uitgevoerd.

- 1.15 Sommige onderdelen van dit product kunnen zeer heet worden en brandwonden veroorzaken. Er moet bijzondere aandacht worden besteed bij aanwezigheid van kinderen en kwetsbare mensen.
- 1.16 Gebruik dit apparaat niet in kleine ruimtes wanneer ze worden bezet door personen die niet in staat zijn de ruimte zelf te verlaten, tenzij voortdurend toezicht wordt gehouden.
- 1.17 Er moet toezicht op kinderen worden gehouden om te zorgen dat ze niet met het apparaat spelen.
- 1.18 Zorg dat de stekker of zekering na de installatie toegankelijk blijft met isolatie als doeleinde.
- 1.19 Kinderen jonger dan 3 jaar moeten uit de buurt worden gehouden, tenzij er voortdurend toezicht op hen wordt gehouden of er een vuurscherm is aangebracht.
- 1.20 Kinderen tussen 3 jaar en 8 jaar mogen het apparaat alleen in-/uitschakelen als het in de bedoelde normale bedrijfspositie is geplaatst of geïnstalleerd en er toezicht op hen wordt gehouden of ze instructies hebben gekregen omtrent het veilige gebruik van het apparaat en de betrokken gevaren begrijpen. Kinderen tussen 3 en 8 jaar mogen de stekker van het apparaat niet in het stopcontact steken, mogen het apparaat niet regelen en reinigen en mogen geen gebruikersonderhoud uitvoeren.

2. TECHNISCHE SPECIFICATIES

Model nr.: i750e/i1000e/i1250e/i1500e/i1800e/i2200e

Stroomtoevoer: AC 230-240V 50 Hz

Maximaal stroomverbruik: 2000 W

Stroom voor vlam en brandstofbodemeffect:

Model	i750e	i1000e	i1250e	i1500e	i1800e	i2200e
Vermogen	19,8 W	24,7 W	34,4 W	43,5 W	44,9 W	53,1 W

Vermogen voor sfeerverlichting: DC 12 V 9 W 0,75 A

Warmte-uitvoer:

Nominale warmte-uitvoer (P_{nom}): 1800 W

Minimale warmte-uitvoer (indicatief) (P_{min}): 1000 W

Maximale doorlopende warmte-uitvoer (P_{max}): 2000 W

Hulpelektriciteitsverbruik:

Bij nominale warmte-uitvoer (e_{lmax}): 12,5 W

Bij minimale warmte-uitvoer (e_{lmin}): 12 W

In standby-stand (e_{lSB}): 0,49 W

Type warmte-uitvoer/kamertemperatuurregeling

Eenfasige warmte-uitvoer en geen kamertemperatuurregeling	Nee
Twee of meer handmatige fasen, geen kamertemperatuurregeling	Nee
Kamertemperatuurregeling met mechanische thermostaat	Nee
Met elektronische kamertemperatuurregeling	Ja
Elektronische kamertemperatuurregeling plus dagtimer	Ja
Elektronische kamertemperatuurregeling plus weektimer	Ja



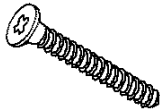
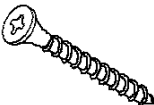
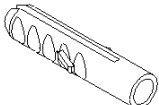
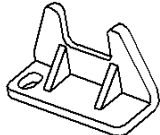
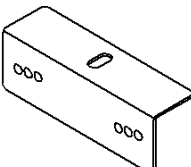
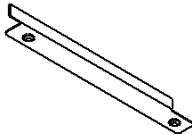
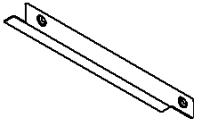
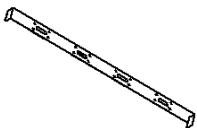
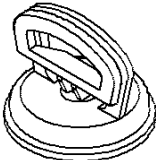
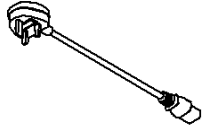



Overige regelopties


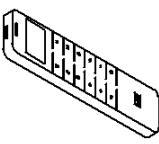
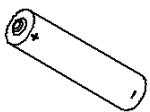


Kamertemperatuurregeling, met aanwezigheidsdetectie	Nee
Kamertemperatuurregeling, met open raam-detectie	Ja
Met afstandsregelingsoptie	Nee
Met adaptieve startregeling	Ja
Met werktijdbeperking	Nee
Met zwarte lamp-sensor	Nee

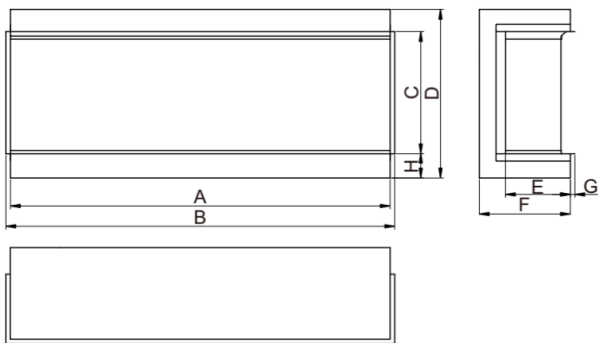
Regelprintplaat	Afstandsbedienings-ontvanger	Afstandsbedieningszender
Hardware: RC01-043B01 Software: V0	Hardware: RF290B V1.2	Frequentie: ASK/OOK 433,92 MHz Maximaal verzendvermogen: 10 mW Hardware: RF290A-TX-V1.3 Software: V2.4.1

3. ONDERDELEN EN HARDWARE

- 3.1 Pak de haard eerst voorzichtig uit en zorg dat het apparaat intact is, zonder tekenen van schade veroorzaakt door het transport en dat er geen onderdelen aan water zijn blootgesteld. Bij twijfel, het apparaat niet gebruiken en contact opnemen met uw retailer.
- 3.2 Houd de plastic verpakking uit de buurt van kinderen.
- 3.3 Bewaar de oorspronkelijke verpakking, aangezien dit mogelijk nodig is in geval van een onderhoudsklacht met het product.
- 3.4 Controleer of alle onderdelen uit de verpakking zijn verwijderd.

<p>A.</p>  <p>Vlamkast (1 stuk)</p>	<p>B.</p>  <p>ST4*8-schroef (5 stuks)</p>	<p>C.</p>  <p>ST5*40-schroef (18 stuks)</p>
<p>D.</p>  <p>ST4*40-schroef (4 stuks)</p>	<p>E.</p>  <p>Muurplug (18 stuks)</p>	<p>F.</p>  <p>Netsnoerbeugel (1 stuk) (Moet door de installateur worden aangebracht voordat het apparaat wordt achtergelaten)</p>
<p>G.</p>  <p>Onderbeugels (2 stuks) (Gebruiken wanneer de wand- hangbeugel (J) wordt gebruikt)</p>	<p>H.</p>  <p>Randstrips (2 stuks)</p>	<p>I.</p>  <p>Randstrips (2 stuks)</p>
<p>J.</p>  <p>Wandhangbeugel wordt bevestigd op vlamkast (1 stuk) Uit apparaat verwijderen indien het niet op de muur wordt bevestigd</p>	<p>K.</p>  <p>Zuignap 1250E (1 stuk) 1500E/1800E (2 stuks)</p>	<p>L.</p>  <p>Netsnoer (1 stuk)</p>
<p>M.</p>  <p>Netsnoer EU (1 stuk)</p>	<p>N.</p>  <p>Pleisterblokken (1 set)</p>	<p>O.</p>  <p>Zwart glas (1 set)</p>

<p>P.</p>  <p>Wormpjes (1 set)</p>	<p>Q.</p>  <p>Afstandsbediening (1 stuk)</p>	<p>R.</p>  <p>AAA-batterij (2 stuks)</p>
<p>S.</p>  <p>Instructiehandleiding (1 stuk)</p>	<p>T.</p>  <p>Vereenvoudigde instructie (1 stuk)</p>	



Eenheid:
mm

Model	A	B	C	D	E	F	G	H
i750e	750.	780.	694.	852.	214.	300.	15.	79.
i1000e	1000.	1030.	402.	560.	214.	300.	15.	79.
i1250e	1250.	1280.	402.	560.	214.	300.	15.	79.

Model	A	B	C	D	E	F	G	H
i1500e	1500.	1530.	402.	560.	214.	300.	15.	79.
i1800e	1800.	1830.	402.	560.	214.	300.	15.	79.
i2200e	2200.	2230.	402.	560.	214.	300.	15.	79.

5. INSTALLATIE-INSTRUCTIES

5.1 VOORBEREIDING VÓÓR INSTALLATIE

Benodigd gereedschap

U hebt een schroevendraaier, een waterpas en een boor nodig.

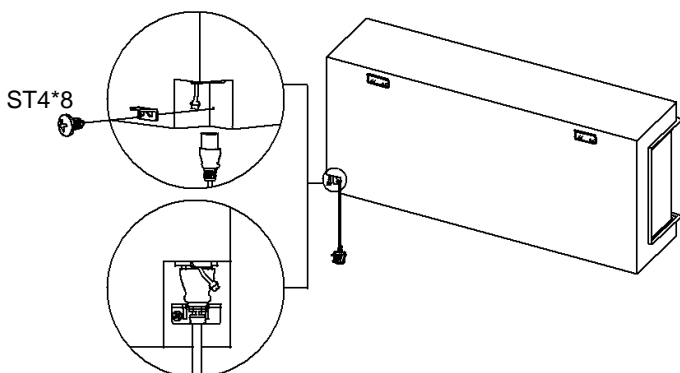
Locatie van het apparaat bepalen

Uw nieuwe elektrische haard kan zo goed als overal in uw huis worden geïnstalleerd. Bij het kiezen van een locatie moet u echter zorgen dat de algemene instructies worden gevolgd:

- Voor het beste resultaat, uit de buurt van direct zonlicht, water of zeer vochtige lucht installeren.
- Het apparaat moet op een geaard stopcontact worden aangesloten en het stopcontact **moet** gemakkelijk toegankelijk zijn om te worden losgekoppeld.

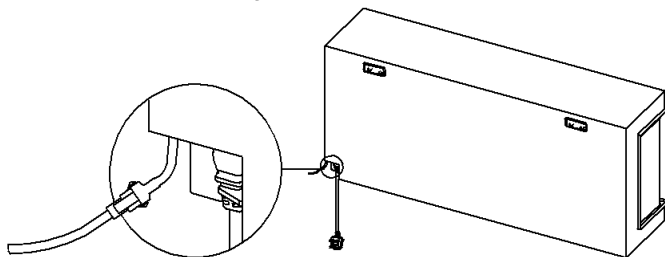
Het netsnoer aansluiten

Het is zeer belangrijk dat de stekker stevig in de aansluiting op de achterkant van het apparaat vastzit. **Het is essentieel dat de meegeleverde retentieclip goed op zijn plaats is bevestigd** met behulp van een ST4*8-schroef, voor een veilige aansluiting op het apparaat. Het wordt aanbevolen dat u het apparaat inschakelt en bedient om alle functies te controleren en te kijken of er geen problemen met het apparaat optreden.



De sfeerverlichtingskabel aansluiten

De interface van de sfeerverlichtingskabel bevindt zich aan de achterkant van het apparaat, nabij de positie van het netsnoer. Controleer ook de functie na het aansluiten van de sfeerverlichting.



Opmerking: er zijn compatibele sfeerverlichtingsapparaten verkrijgbaar bij Charlton & Jenrick Ltd. Andere merken zijn mogelijk niet geschikt en aken de garantie ongeldig.

Aspecttype kiezen

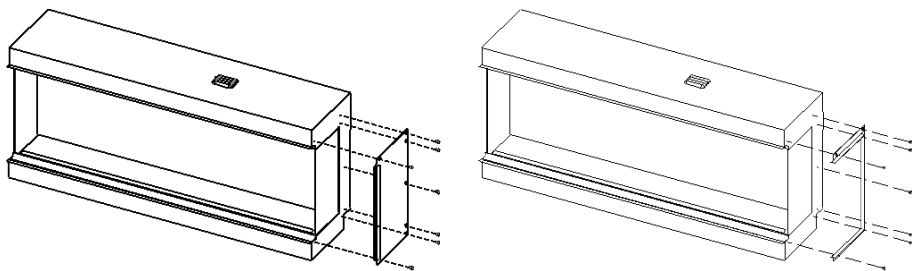
Het apparaat kan in 3 verschillende opstellingen worden geïnstalleerd. Dit zijn:

- **Voorraanzicht (alleen het venster aan de voorkant is zichtbaar)**

Wanneer u het apparaat uitpakt, zult u merken dat de zijpanelen op het apparaat zijn bevestigd. Hierdoor is het apparaat alleen zichtbaar aan de voorkant.

- **Hoekaspect (het venster aan de voorkant en een van de zijvensters zijn zichtbaar)**

Verwijder het zijpaneel en de zijrandstrip van het uiteinde als u een glaspaneel wilt laten zien. Pak dan de randstrips **boven/onder** en de **zij**-randstrip en bevestig ze met behulp van de schroeven die u uit het zijpaneel/de zijpanelen hebt verwijderd, op het apparaat.

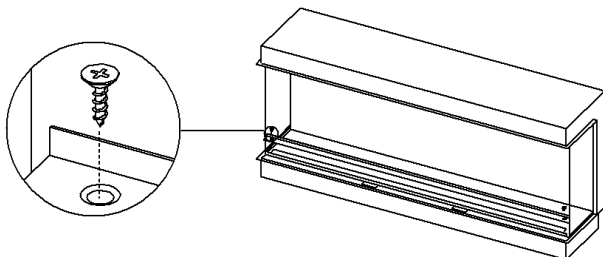


- **Panoramisch aspect (de vensters aan de voorkant en beide zijkanten zijn zichtbaar)**

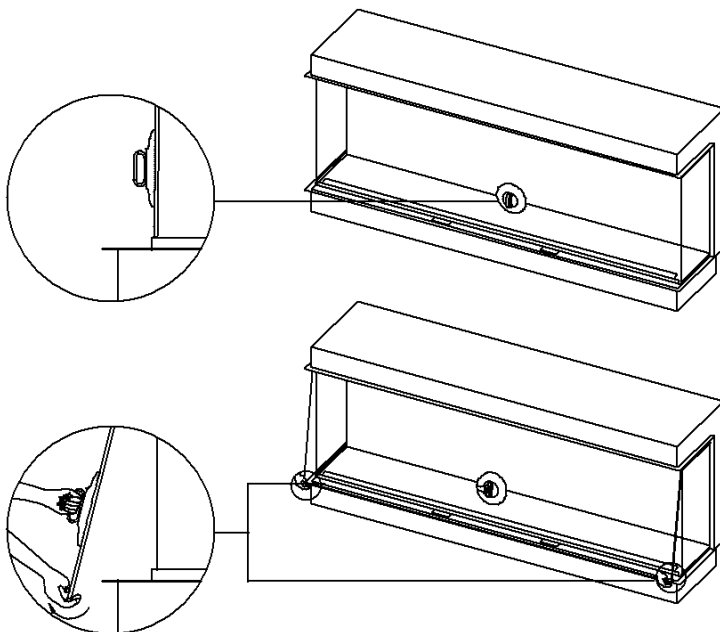
Herhaal de hoekaspectprocedure aan de andere kant van het apparaat.

Het glaspaneel aan de voorkant verwijderen

- Verwijder de 2c/s-schroeven en verwijder de glazen borgstrip zoals hieronder te zien is.



- Gebruik de meegeleverde zuignap(pen) voor ondersteuning in het midden van het glaspaneel en til het paneel aan de onderrand omhoog en naar voren. Til het glas voorzichtig los, zoals hieronder te zien is.

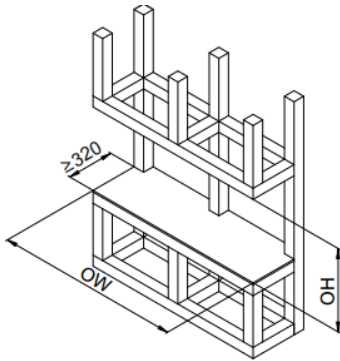


5.2 Installatie

Het volgende wordt slechts als algemene richtlijnen gegeven, omdat het apparaat op zoveel verschillende manieren kan worden geïnstalleerd. U kunt verschillende materialen voor het frame en de bekleding gebruiken, mits u zorgt dat de elektrische aansluitingen veilig worden gemaakt in overeenstemming met de voorschriften. Er moet worden overwogen om het binnenvlak van eventuele bekleding zacht te maken om geluidsversterking te minimaliseren.

INBOUW

- Bereid het frame als algemene richtlijn voor (zie onderstaande afbeelding):

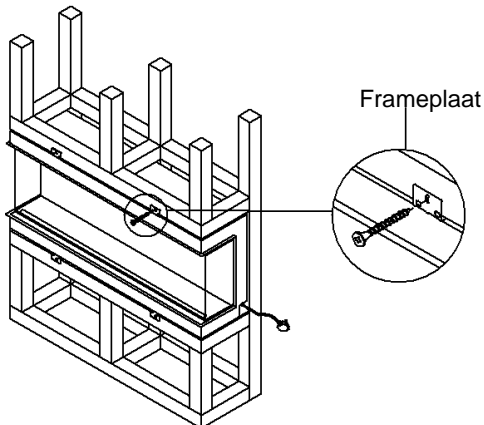


eenheid mm

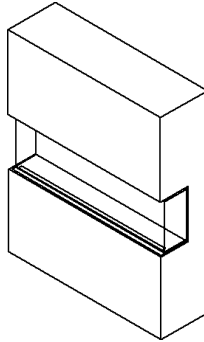
Model	OB	OH
i750e	760.	867.
i1000e	1010.	575.
i1250e	1260.	575.
i1500e	1510.	575.
i1800e	1810.	575.
i2200e	2210.	575.

OPMERKING: Zorg voor een stevig, vlak oppervlak voor de positionering van het apparaat en maak de bevestigingsmiddelen goed vast om trillingen en beweging van het apparaat na het aanbrengen van de bekleding te voorkomen.

- Duw het apparaat in het frame en buig de vier beugels op de boven- en onderranden van het apparaat naar buiten, zodat u ze met de meegeleverde schroeven aan het frame kunt vastmaken.

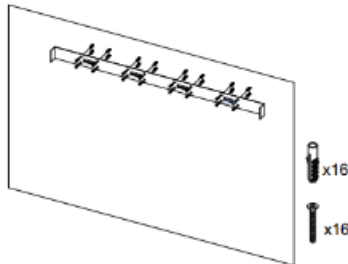


- Het frame bekleden **Opmerking:** Harde oppervlakken kunnen geluid versterken. Overweeg ondertapijt of iets dergelijks aan het binnenvlak van de bekleding toe te voegen.

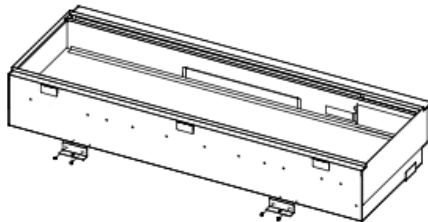


WANGEMONTEERD

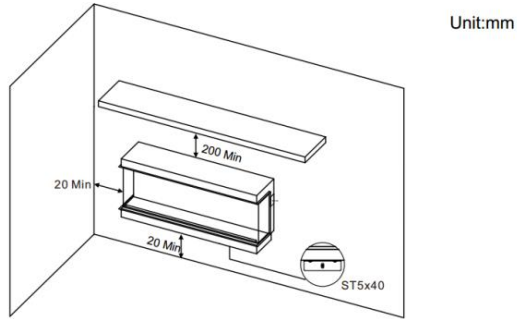
- Verwijder de wandbeugel aan de achterkant van het apparaat, bewaar de schroeven en plaats het apparaat horizontaal tegen de muur waar u hem wilt installeren. Markeer de gaten voor de schroeven, boor gaten op de markeringen, steek plus in de muur en bevestig de beugel met ST5x40-schroeven op de muur.



- Bevestig de twee onderbeugels met vier ST4x8-schroeven aan de onderkant. **Opmerking:** de schroeven zijn op het apparaat bevestigd, verwijder ze eerst.



- Til het apparaat op en bevestig het op de muurbevestigingsbeugel. Markeer de posities van de gaten voor de onderste bevestigingsbeugel, haal het apparaat weg, boor gaten op de markeringen en steek de pluggen in de gaten.
- Bevestig het apparaat weer op de beugel, maak het apparaat goed op de wandbeugel vast met twee ST4x8-schroeven en maak de onderbeugels aan de wand vast met twee ST5x40-schroeven, elk aan een uiteinde.



6. BEDIENINGSINSTRUCTIES

WAARSCHUWING!

Bedien het apparaat niet als het is beschadigd of als er een storing optreedt. Als u vermoedt dat het apparaat is beschadigd of dat er een storing optreedt, belt u een bevoegde onderhoudsmonteur om het apparaat te inspecteren en vervangt u zo nodig eventuele onderdelen van het elektrische systeem voordat u het apparaat weer gebruikt.

WAARSCHUWING!

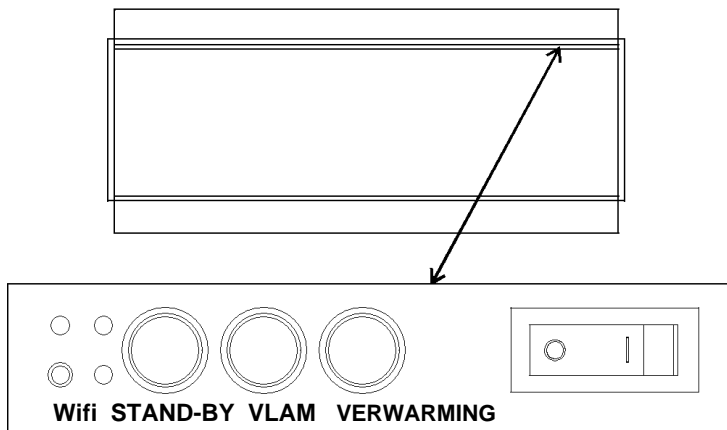
Om het risico op brand te verminderen, houdt u textielen, gordijnen of ander brandbaar materiaal op een minimale afstand van 1 meter van de luchtuitlaat.

ZORG dat de stekker stevig in het stopcontact past. Defecte stopcontactaansluitingen of losse stekkers kunnen ertoe leiden dat het stopcontact oververhit raakt.

Ontkoppel de stroom **niet** bij de hoofdstroomvoorziening terwijl het apparaat in werking is. Gebruik de functies op de afstandsbediening om de haard uit te schakelen en zorg dat het stopcontact in de uit-stand staat voordat u de stekker eruit haalt.

Het apparaat kan gemakkelijk op 3 verschillende manieren worden bediend: handmatig, via de afstandsbediening of via de speciale iOS/Android-app.

6a. HANDMATIGE BEDIENING



HANDMATIGE SCHAKELAAR

Druk op 'I' om het apparaat in te schakelen. Druk op 'O' om het apparaat uit te schakelen.

STAND-BY

Indrukken om de vlam aan/uit te zetten, voor de inbouwspotjes en het brandbodemeffect.

VLAM

Druk deze knop herhaaldelijk in om door de 6 vooraf ingestelde haardstanden en de 3 gebruikergedefinieerde voorinstellingen (indien geprogrammeerd) te bladeren.

VERWARMING

Druk hier herhaaldelijk op om door de instellingen voor lage verwarming, hoge verwarming en geen verwarming te bladeren.

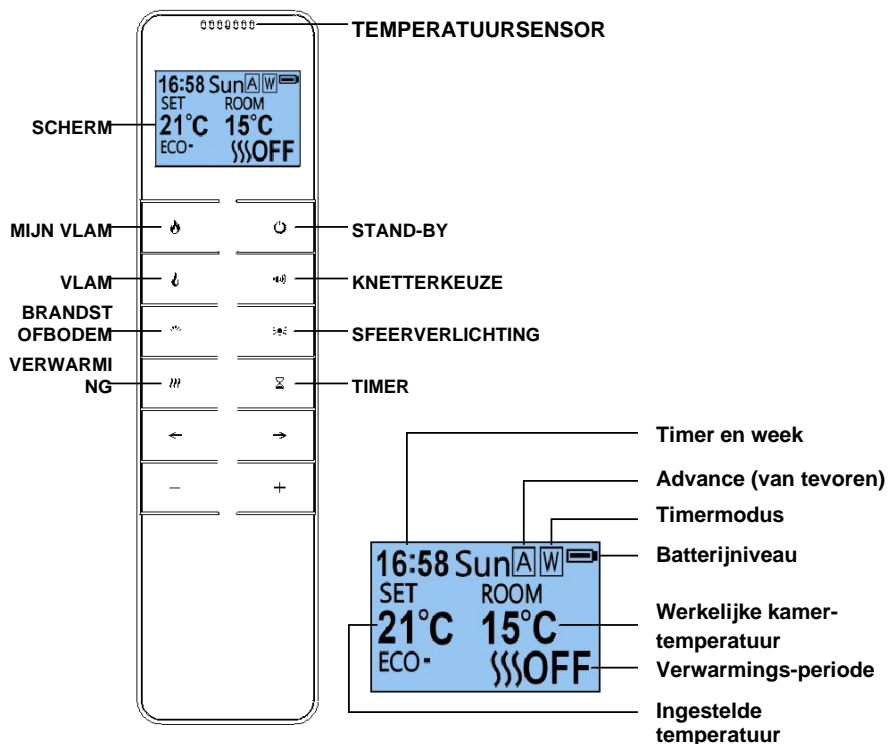
Wifi

Druk deze knop in om de wifi in of uit te schakelen. Een verlicht ledlampjes geeft aan dat de wifi is ingeschakeld.

Houd de knop 3 seconden ingedrukt om de koppelingsmodus te starten.

Elke keer dat u een knop op het apparaat of op de afstandsbediening indrukt, hoort u een pieptoon. Als u deze functie wilt uitschakelen, blijft u 3 seconden op de knop **VLAM** drukken totdat u twee piepen hoort.

6b. AFSTANDSBEDIENING



OPMERKING: De afstandsbediening moet in dezelfde ruimte worden bewaard als het apparaat, omdat hij de thermostaat bevat, die de warmte-uitvoer regelt. Bij het gebruik van de APP moet de afstandsbediening zich ook in dezelfde ruimte bevinden, batterijen bevatten en werken, om nauwkeurige temperatuurregeling te waarborgen.

Configuratie van de afstandsbediening

De communicatiefrequentie tussen het apparaat en de afstandsbediening is al geconfigureerd. Als u problemen hebt met de communicatie tussen de afstandsbediening en het apparaat, houdt u de knop Stand-by op het apparaat ingedrukt totdat u twee pieptonen hoort, waarna u de knop loslaat. Druk op de Stand-byknop van de afstandsbediening. U hoort dan één pieptoon. De afstandsbediening is verbonden met het apparaat.

Mijn vlam

Druk om het Mijn vlam-aanpassingsscherm te openen.

Druk op '←' en '→' om 6 Mijn vlam-modus te selecteren (+3 gebruikergedefinieerde voorinstellingen, indien geprogrammeerd)

Er zijn 3 vooraf ingestelde sleuven aan de gebruiker toegewezen om gepersonaliseerde instellingen op te slaan. Kies eenvoudig de vlamkleur en het helderheidsniveau, en de kleur en het helderheidsniveau van de brandstofbodem. Als u de gewenste combinatie hebt geselecteerd, houdt u de Mijn vlam-knop 3 seconden ingedrukt totdat het lcdlampje Mijn vlam opslaan in 7 weergeeft. Druk op de knoppen – en + om een sleufnummer tussen 7-9 te selecteren. Houd de Mijn vlam-knop 3 seconden ingedrukt om de voorinstelling te bevestigen.

Vlameffect

Druk om het aanpassingsscherm voor het vlameffect te openen.

Druk op de knop '←' en '→' om 3 verschillende vlamkleuren en de uit-instelling te selecteren.

Druk op de knoppen ' + 'en' -- ' om 5 helderheidsniveaus te selecteren.

Brandstofbodem

Druk om het aanpassingsscherm voor de brandstofbodem te openen.

Druk op de knop ' ← 'en' → ' om 9 verschillende brandstofbodemkleuren en de UIT-instelling te selecteren (de negende is de kleurencyclusmodus).

Druk op de knoppen ' + 'en' -- ' om de 5 helderheidsniveaus te selecteren.

Sfeerverlichting

Opmerking: Als er geen sfeerverlichting is aangesloten, moet u zorgen dat de helderheid op nul is ingesteld.

Druk om het aanpassingsscherm voor de sfeerverlichting te openen.

Druk op de knop ' ← 'en' → ' om 14 verschillende sfeerverlichtingskleuren (de veertiende is de kleurencyclusmodus) en de UIT-instelling te selecteren.

Druk op de knoppen ' + 'en' -- ' om 5 helderheidsniveaus te selecteren.

Knetterkeuze

Druk om het geluidseffectenmenu te openen.

Druk op de knop ' ← 'en' → ' om 2 geluidseffecten te selecteren.

Druk op de knoppen ' + 'en' -- ' om 5 volumenniveaus en UIT te selecteren.

Verwarmingsstand

Druk om door warmte-uitvoeropties te bladeren: LAAG-HOOG-UIT-AUTO.

Druk op de knop ' + 'en' -- ' om de temperatuur voor de kamer aan te passen van 5°C tot 40°C.

Als u tussen °C/°F wilt wisselen, houdt u de knoppen ' ← 'of' → ' 3 seconden ingedrukt.

OPMERKING: Het is normaal dat de ventilator van de verwarming gedurende bepaalde tijdsperiodes ophoudt met werken.

Dit gebeurt, omdat de kamertemperatuur op of boven de op de afstandsbediening ingestelde temperatuur ligt.

Timermodus

OPMERKING: Deze instelling is alleen voor werking in de normale modus. Het stelt het apparaat in staat om na een ingestelde tijdperiode op stand-by over te gaan.

Druk om door de instellingen vanaf 0,5 uur tot 10 uur en dan UIT te bladeren.

Adaptieve startregeling

Van de vorige verwarmingscyclus leren, stelt het apparaat in staat om de verwarming op een gepast tijdstip van tevoren in te schakelen om te zorgen dat de ingestelde temperatuur op het ingestelde tijdstip wordt bereikt. Als uw timer bijvoorbeeld is ingesteld op starten om 18:00 en als de temperatuur is ingesteld op 23°C, gaat de haard mogelijk bijvoorbeeld om 17:30 aan om te zorgen dat de ruimte om 18:00 23°C is.

Raam open-detectie

Wanneer de zender een snelle daling in de kamertemperatuur detecteert, wordt dit beoordeeld als dat er een raam is geopend. Het waarschuwingspictogram wordt dan weergegeven en de verwarming wordt automatisch uitgeschakeld.

Als de binnentemperatuur weer is gestegen of als de waarschuwing handmatig wordt onderdrukt (door bediening van de afstandsbediening), keert de haard weer terug naar de normale bedrijfsstatus.

Belangrijke veiligheidsinformatie voor afstandsbedieningen

Als u de batterijen wilt verwijderen, opent u de achterklep van de afstandsbediening om de batterijen te verwijderen en met nieuwe te vervangen. Let op de positieve en negatieve aansluitingen.

Er zijn twee alkaline AAA-batterijen nodig voor de afstandsbediening.

Lege batterijen moeten uit het apparaat worden gehaald en op veilige wijze worden afgevoerd.

Het zijn geen oplaadbare batterijen en ze mogen niet opnieuw worden opgeladen.

Batterijen van een gemengd type of gebruikte batterijen mogen niet samen worden gebruikt.

Zorg dat de batterijen met de juiste polariteit worden geplaatst.

Als het apparaat gedurende een lange periode zal worden opgeslagen, moeten de batterijen worden verwijderd.

Let erop dat er geen kortsluiting op stroomklemmen optreedt.

De thermische beveiliging resetten

Het apparaat is uitgerust met een elektronische veiligheidsregeling (ES). Dit is een veiligheidsinrichting die het apparaat uitschakelt als het apparaat om een of andere reden oververhit raakt, d.w.z. bij afdekking van het apparaat. Als de verwarming ophoudt met werken, terwijl het vlamafect nog wel werkt, is dit een indicatie van oververhitting. Alleen de verwarming reageert op de temperatuurregeling. De E.S.-regeling kan pas worden gereset als het apparaat is afgekoeld en is gereset. Ga als volgt te werk om de E.S.-regeling te resetten:

1. Schakel het apparaat uit (handmatige schakelaar) en laat het ongeveer 10-15 minute afkoelen.
2. Zorg dat de stroomvoorziening is losgekoppeld door de stekker uit het stopcontact te halen. Verwijder datgene wat de verwarmingsuitlaat van de ventilator of de ventilatorbladen, etc. blokkeert.
3. Schakel de stroomvoorziening in en het apparaat en de E.S.- regeling zijn nu gereset.
4. Controleer of het apparaat naar behoren werkt. Bij twijfel moet het apparaat door een bevoegde elektricien worden nagekeken.

6c. APP-bediening

Bezoek uw APP Store voor IOS of Android om de **C&JsmartFIRE-APP** te downloaden. Of gebruik de QR-code op de volgende pagina. Vol de instructies op het scherm van uw apparaat om een account aan te maken. Na installatie volgt u de onderstaande procedure om het apparaat aan uw haard te koppelen.

1. Start de APP en klik op 'Add Device' (Apparaat toevoegen). Klik op 'smartFIRE', selecteer het wifinetwerk en voer het wachtwoord in. Merk op dat uw apparaat moet zijn verbonden met hetzelfde thuisnetwerk als waar u het apparaat mee wilt verbinden.

2. Zorg dat de haard is ingeschakeld, houdt de wifiknop op de haard ingedrukt totdat u 3 pieptonen in EZ-modus hoort. De wifi-indicator en de brandstofbodem zullen beide knipperen.

3. Volg de instructies in de APP om de EZ-modus te kiezen en bevestig of de indicator knippert. Klik op 'Next' (Volgende) en begin het apparaat toe te voegen.

Als dit niet lukt in de EZ-modus, probeert u de AP-modus. Druk op de wifiknop. U hoort 3 pieptonen. Blijft drukken totdat u nog 5 pieptonen hoort om de AP-modus te openen, volg de instructies in de app om de AP-modus te kiezen en bevestig of de indicator knippert. Klik op 'Go to Connect' (Ga naar verbinden) en kies een wifi met de naam 'SmartLife-XXX'. Voeg het apparaat toe.

We hebben een zeer gedetailleerde bedieningsinstructie voor de app opgesteld en video's gemaakt om u te begeleiden met het proces voor het downloaden van de app, het aanmaken van een account, het koppelen van uw apparaat aan uw smartphone en het bedienen van de haard. Scan de QR-code op de volgende pagina of de code op de achterkant van de afstandsbediening om naar de bedieningsinstructies of de video's te gaan.



APP Download




Operation instruction and Video


7. ONDERHOUD


WAARSCHUWING:

Voorafgaande aan onderhoud of reiniging van de buitenkant van het apparaat, moet de stekker van de eenheid uit het stopcontact worden gehaald en moet u wachten totdat het apparaat is afgekoeld.

Vervanging van de batterijen in de afstandsbediening

7.1 Wanneer de batterijen vol zijn, ziet u het symbool .

7.2 Wanneer de batterijen halfvol zijn, ziet u het symbool .

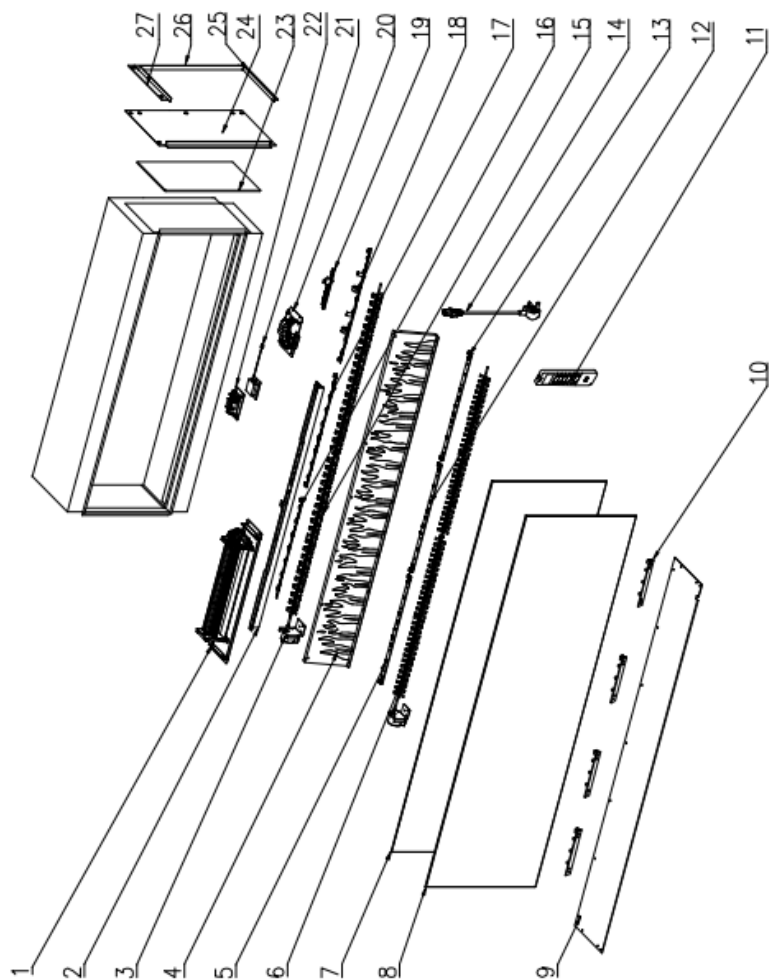
7.3 Wanneer de batterijen leeg zijn en u ze onmiddellijk moet vervangen, ziet u het symbool .

Het apparaat reinigen

Schoonmaak- of poetsproducten worden niet aanbevolen. Vingerafdrukken of andere vlekken op het glaspaneel aan de voorkant kunnen met een zachte, vochtige, pluisvrije doek met een huishoudelijke glasreiniger van goede kwaliteit worden verwijderd. Het glaspaneel aan de voorkant moet altijd volledig worden afgedroogd met een schone, pluisvrije doek of een stukje keukenpapier.

Let op: Er mogen geen schuurmiddelen op het glaspaneel worden gebruikt. U mag geen vloeistoffen rechtstreeks op een oppervlak van de eenheid spuiten.

8. LIJST MET ONDERHOUDSONDERDELEN



No.	ITEM	i750e Deep			i1000e Deep			i1250e Deep		
		Part No.	LED Model	QTY	Part No.	LED Model	QTY	Part No.	LED Model	QTY
1	Heater Unit	8891		1	8891		1	8891		1
2	LED Downlight	8955		1	8956		1	8608		1
3	Motor	8609		2	8609		2	8609		2
4	Flame Screen	8958		1	8959		1	8610		1
5	Fuel Bed LED Board	8064	RC07-181A	4	8611	RC07-137A	2	8611	RC07-137A	6
6	Fuel Bed Effect Spindle	8961		1	8889		1	8893		1
7	Display Screen	8962		1	8963		1	8613		1
8	Front Glass	8965		1	8966		1	8614		1
9	Fuel Bed	8968		1	8969		1	8615		1
10	Fuel Bed Front LED Board	8509	RC07-225A	4	8509	RC07-225A	4	8509	RC07-225A	4
11	Remote Control	8890		1	8890		1	8890		1
12	Fuel Bed LED Board	/			8666	RC07-125A	2	/		
13	Fuel Bed LED Board	/			/			/		
14	Power cord UK	8825		1	8825		1	8825		1
15	Flame Effect Spindle	8971		1	8972		1	8625		1
16	Flame Effect LED Board	8974	RC07-180C	1	8668	RC07-167F	1	8621	RC07-224B	1
17	Flame Effect LED Board	/			/			8620	RC07-156B	1
18	Flame Effect LED Board	/			8616	RC07-193C	1	8616	RC07-193C	1
19	Control Panel	8886		1	8886		1	8886		1
20	PCB Board	8885		1	8885		1	8885		1
21	Speaker	8888		1	8888		1	8888		1
22	Power Unit	8892		1	8892		1	8892		1
23	Side Glass Panel	8975		2	8626		2	8626		2
24	Side Metal Panel	8976		2	8619		2	8619		2
25	Edging Strips 1	8639		2	8639		2	8639		2
26	Edging Strips 2	8977		2	8641		2	8641		2
27	Edging Strips 3	8640		2	8640		2	8640		2
28	Log Set	8978		1	8979		1	8643		1
29	Black Resin Embers	8981		1	8982		1	8642		1

No.	ITEM	i1500e Deep			i1800e Deep			i2200e Deep		
		Part No.	LED Model	QTY	Part No.	LED Model	QTY	Part No.	LED Model	QTY
1	Heater Unit	8891		1	8891		1	8891		1
2	LED Downlight	8644		1	8660		1	8957		1
3	Motor	8609		2	8609		2	8609		2
4	Flame Screen	8645		1	8661		1	8960		1
5	Fuel Bed LED Board	8611	RC07-137A	2	8611	RC07-137A	4	8611	RC07-137A	6
6	Fuel Bed Effect Spindle	8894		1	8895		1	8896		1
7	Display Screen	8647		1	8663		1	8964		1
8	Front Glass	8648		1	8664		1	8967		1
9	Fuel Bed	8649		1	8665		1	8970		1
10	Fuel Bed Front LED Board	8509	RC07-225A	4	8509	RC07-225A	4	8509	RC07-225A	4
11	Remote Control	8890		1	8890		1	8890		1
12	Fuel Bed LED Board	/			8666	RC07-125A	4	8666	RC07-125A	4
13	Fuel Bed LED Board	8650	RC07-169A	4	/			/		
14	Power cord UK	8825		1	8825		1	8825		1
15	Flame Effect Spindle	8651		1	8667		1	8973		1
16	Flame Effect LED Board	8621	RC07-224B	1	8668	RC07-167F	1	8668	RC07-167F	1
17	Flame Effect LED Board	8652	RC07-167E	1	8620	RC07-156B	2	8620	RC07-156B	3
18	Flame Effect LED Board	8653	RC07-191C	1	8616	RC07-193C	1	8616	RC07-193C	1
19	Control Panel	8886		1	8886		1	8886		1
20	PCB Board	8885		1	8885		1	8885		1
21	Speaker	8888		1	8888		1	8888		1
22	Power Unit	8887		1	8887		1	8887		1
23	Side Glass Panel	8626		2	8626		2	8626		2
24	Side Metal Panel	8619		2	8619		2	8619		2
25	Edging Strips 1	8639		2	8639		2	8639		2
26	Edging Strips 2	8641		2	8641		2	8641		2
27	Edging Strips 3	8640		2	8640		2	8640		2
28	Log Set	8659		1	8671		1	8980		1
29	Black Resin Embers	8658		1	8658		1	8983		1

9. OVERIGE

Milieu

Betekenis van de doorgekruiste afvalcontainer:



Elektrische apparaten mogen niet als ongesorteerd gemeentelijk afval worden weggedaan. Voor het weggooien van elektrische apparaten moeten afzonderlijke inzamelingsfaciliteiten worden gebruikt. Neem contact op met uw gemeentedienst voor de informatie over de beschikbare ophaalsystemen. Als elektrische apparaten op gemeentelijke stortterreinen worden weggegooid, kunnen er gevaarlijke stoffen in het grondwater lekken en in de voedselketen terechtkomen, met schade aan uw gezondheid en welzijn als gevolg.

Wanneer oude apparaten worden vervangen door nieuwe, is de retailer wettelijk verplicht het oude apparaat gratis terug te nemen om af te voeren.

Deze haard voldoet aan de Veiligheidsnormen EN 60335-1 en EN 60335-2-30 ter dekking van de essentiële voorschriften van de Laagspanningsrichtlijn 2014/35/EU en de EMC-normen EN 55014-1; EN 55014-2; EN 61000-3-2 en EN 61000-3-3 ter dekking van de essentiële voorschriften van de Europese Elektro-magnetische compatibiliteit 2014/30/EU en de RED-normen EN300220-2, EN301489-1, EN301489-3 en EN6247 ter dekking van de essentiële voorschriften van de Europese Richtlijn inzake radio-apparatuur 2014/53/EU.



Deze haard voldoet aan de Veiligheidsnormen BS 60335-1 en BS 60335-2-30 ter dekking van de essentiële voorschriften van de Verordeningen betreffende Elektrische apparatuur (veiligheid) 2016 (S.I.2016/1101) en de EMC-

normen BS 55014-1; BS 55014-2; BS 61000-3-2 en BS 61000-3-3 ter dekking van de essentiële voorschriften van de Verordening betreffende Elektromagnetische compatibiliteit 2016 (S.I.2016/1091) en de RED-normen BS300220-2, BS301489-1, BS301489-3 en BS6247 ter dekking van de essentiële voorschriften van de Europese Verordening inzake Radio-apparatuur 2017.



Charlton & Jenrick Ltd

Unit D, Stafford Park 2, Telford, Shropshire, TF3 3AR

Tel: +44 1952 200 444 Fax : +44 1952 200 480