

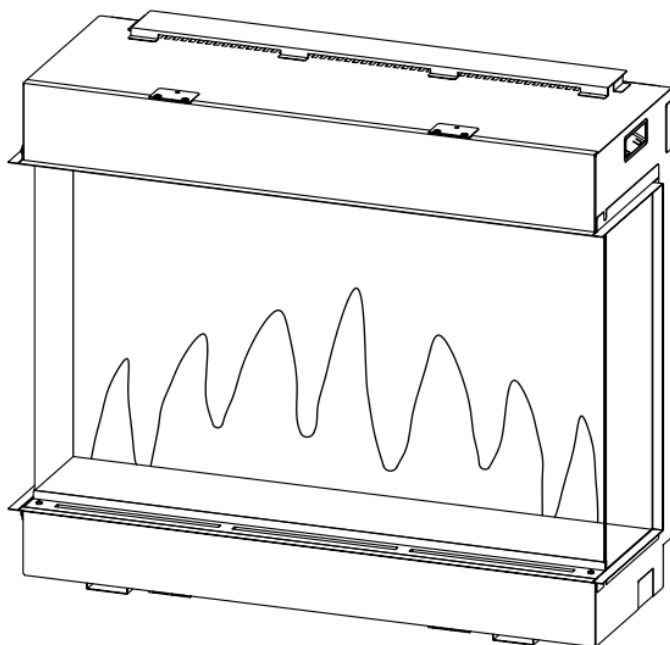
Charlton & Jenrick^{LTD}

Best of British fires, fireplaces & stoves

LED Elektrische haard

Model: Polaris 840/1000/1600

INSTALLATIE EN BEDIENINGSINSTRUCTIES



Lees de instructie zorgvuldig voor het installeren of gebruik en bewaar deze zorgvuldig

INHOUD

1. Belangrijke veiligheidsinformatie	1
2. Technische specificaties	2
3. Onderdelen	4
4. Toestel afmetingen	6
5. Installatie instructies	6
6. Bedieningsinstructies	16
6a. Handmatig bedieningspaneel	17
6b. Afstandsbediening	18
7. Onderhoud	24
8. Diversen	25

1. BELANGRIJKE VEILIGHEIDSINFORMATIE

- 1.1 Lees alle instructies zorgvuldig alvorens het toestel in gebruik te nemen.
- 1.2 Alleen voor gebruik binnenshuis. Dit toestel is niet geschikt voor gebruik buitenshuis maar uitsluitend voor gebruik in droge of goed geïsoleerde ruimtes.
- 1.3 Gebruik dit toestel niet in de directe omgeving van een bad, douche of zwembad.
- 1.4 Gebruik deze haard niet als een vrijstaand toestel; het moet altijd bevestigd worden hangend aan een wand, ingebouwd in een meubel, als vloerhaard in een schouw etc.
- 1.5 Deze haard mag niet direct onder een stopcontact gemonteerd worden.
- 1.6 Dit toestel moet geaard worden.

- 1.7 Dit toestel mag niet worden aangesloten op een externe schakelaar of tijdklok, of op een circuit dat automatisch in- en uitgeschakeld wordt als onbedoeld opnieuw instellen van een thermische interval.
- 1.8 Als de stroomkabel beschadigd raakt moet die gerepareerd worden door een erkende elektricien.
- 1.9 **Waarschuwing:** Dek het toestel niet af en laat de luchtinlaten/uitlaten open ter voorkoming van oververhitting. Let op het waarschuwingsymbool op het toestel.
- 1.10 Hou textiel, gordijnen of ander brandbaar materiaal op minimaal 1 meter afstand van de luchtuitlaat om het risico van brand te voorkomen.
- 1.11 Zorg ervoor dat de stroomkabel niet langs hete delen loopt en laat hem niet langs de voorkant van het toestel lopen.
- 1.12 Gebruik de haard niet in ruimtes waar zich licht ontbrandbare stoffen bevinden (spiritus, petroleum) of tijdens gebruik van dit soort middelen zoals spuitbussen of licht ontvlambare verf.
- 1.13 Dit toestel mag uitsluitend gebruikt worden door kinderen boven 8 jaar, invaliden en anders gehandicapten en onervaren personen **op strikte** conditie dat deze begeleid worden door bekwame personen die de risico's van het gebruik goed kunnen inschatten.
- 1.14 Omdat sommige delen van dit toestel tijdens gebruik heet kunnen worden en brandwonden kunnen veroorzaken moet er altijd begeleiding aanwezig zijn voor kwetsbare personen. Een brandblusser moet altijd voorhanden zijn.
- 1.15 Gebruik dit toestel niet in kleine ruimtes als er zonder begeleiding personen aanwezig zijn die in geval van calamiteit niet zelfstandig de ruimte kunnen verlaten.
- 1.16 Reiniging en onderhoud mag niet door kinderen zonder toezicht uitgevoerd worden.
- 1.17 Zorg ervoor dat de stekker na installatie altijd bereikbaar is.

2. TECHNISCHE SPECIFICATIES

Model No.: Polaris 840/Polaris 1000/Polaris 1600

Supply Voltage: AC 230-240V 50Hz

Maximum : 1800-2000W

Vermogen voor sfeerverlichting:

Model No.	840	1000	1600
Vermogen	26.8W	27.5W	45.5W

Vermogen sfeerverlichting:

Model No.	840	1000	1600
Maximaal	25W	24W	17W

Warmte afgifte:

Nominale warmte afgifte (Pnom): 2000W

Minimum warmte afgifte(indicatief) (Pmin): 1000W

Maximum warmte afgifte continu (Pmax): 2000W

Aanvullend elektriciteitsverbruik:

Bij nominale warmte afgifte (elmax): 12.5W

Bij minimum warmte afgifte (elmin): 12W

In standby stand (elSB): 0.8W

Type warmte afgifte / kamertemperatuur regeling

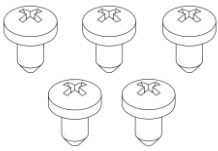
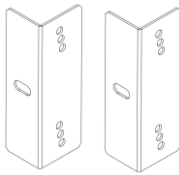
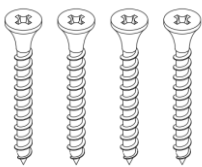
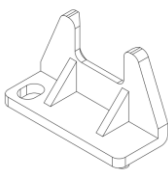


Eentraps warmte afgifte zonder kamertemperatuur regeling	Nee
Twee of meer trapstada zonder kamertemperatuur regeling	Nee
Met mechanische thermostaat kamertemperatuurregeling	Nee
Met elektronische kamertemperatuurregeling	Ja
Elektronische kamertemperatuur regeling plus dag tijd klok	Ja
Elektronische kamertemperatuur regeling plus week tijd klok	Ja










Andere besturingsopties

Kamertemperatuurregeling met aanwezigheidsherkenning	Nee
Kamertemperatuurregeling met open raam herkenning	Ja
Met afstandsbediening optie	Nee
Met aangepaste start bediening	Ja
Met tijdsbeperving in werking	Nee
Met sensor voor kapot lampje	Nee

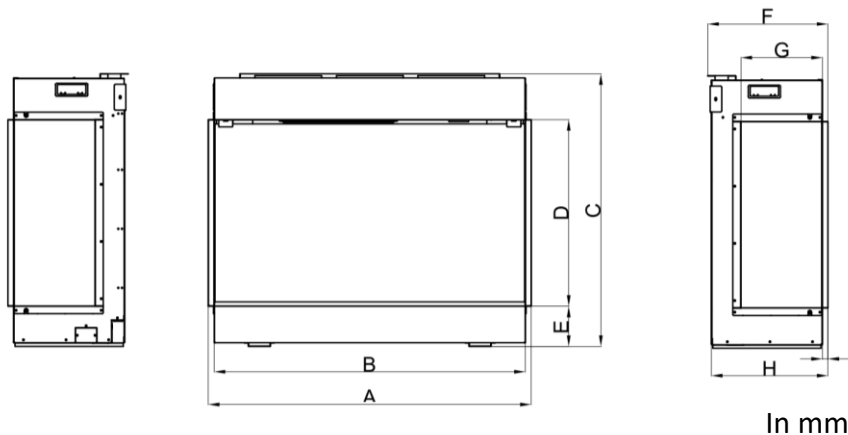
3. ONDERDELEN

- 3.1 Pak de haard voorzichtig uit, controleer zorgvuldig of het toestel compleet en onbeschadigd is en of er geen water- of vochtschade is. Neem bij twijfel contact op met de leverancier.
- 3.2 Hou kinderen weg bij plastic verpakking.
- 3.3 Bewaar de originele verpakking totdat alles naar wens functioneert omdat daarnaar gevraagd kan worden in geval van eventuele klachten.
- 3.4 Controleer de verpakking op eventueel achtergebleven onderdelen.

<p>A</p> 	<p>B</p> 	<p>C</p> 
<p>ST 4* 8 Platte schroeven (5 pcs)</p>	<p>Beugels (2 pcs)</p>	<p>ST 4*40 Schroeven (4 pcs)</p>
<p>D</p> 	<p>E</p> 	<p>F</p> 
<p>Stroomkabelbeugel (1 pc)</p>	<p>Muurpluggen (Polaris 840, 1000: 14 pcs; Poaris 1600: 18 pcs)</p>	<p>ST 5*40 Schroeven (Polaris 840, 1000:14 pcs; Poaris 1600: 18 pcs)</p>

<p>G</p> 	<p>H</p> 	<p>I</p> 
<p>Zwarte kristallen (1 set)</p>	<p>Vermiculiet (1 set)</p>	<p>Houtstammetjes (1 set)</p>
<p>J</p> <p>Charlton & Jenrick® Specialist in the Field of Fire LED Electric Fire Model No. Paloma 962/Paloma 1002/Paloma 1009 INSTALLATION AND OPERATION INSTRUCTIONS</p>  <p>Please read the instructions carefully before installation or use and keep for future reference.</p>	<p>K</p> 	<p>L</p> 
<p>Gebruiksaanwijzing (1 pc)</p>	<p>AAA Batterij (2 pcs)</p>	<p>Afstandsbediening (1 pc)</p>
 <p>M</p>	<p>Quick Guide to Operating Basic Functions</p> <p>Important: First the control must be put into Normal Mode and you must ensure you keep in NORMAL MODE to operate these functions to the simplest way.</p> <p>Turn On Appliance If the screen is in the standby condition, either to illustrate screen.</p> <p>Press any ON to turn on the appliance from the control handset.</p>  <p>Normal Mode If you ON screen then screen is normal screen for using. Press repeatedly any M button and the led 18°C will show up. Press any of the screen for the screen. Press ON to the screen. MODE: 18°C or 17°C or 15°C or OFF (see programmed setting 1)</p> <p>To Control the Heat Press ON to set on screen.</p> <p>Press the ON and OFF button to adjust the setting temperature from 15°C to 20°C to 21°C (optional).</p> <p>Press ON to screen to set control heat. Press ON will show up the screen of the screen.</p>  <p>NOTE: It is important for this heater to be installed in the position of view. This happens because the heater temperature is up or down the temperature set on the remote control.</p>	
<p>Stroomkabel (1 pc)</p>	<p>Instructie afstandsbediening (1 pc)</p>	

4. TOESTELLEN AFMETINGEN



Model No.	A	B	C	D	E	F	G	H	I
Polaris 840	872	840	739	506	110	325	220	315	15
Polaris 1000	1032	1000	633	400	110	325	220	315	15
Polaris 1600	1632	1600	633	400	110	325	220	315	15

5. INSTALLATIE INSTRUCTIES

Benodigd gereedschap

Een schroevendraaier, waterpas en boormachine.

Plaatsbepaling van het toestel

Jouw nieuwe elektrische haard kan op iedere plek naar keuze in je huis geïnstalleerd worden. Let er echter op dat de instructies opgevolgd worden.

5.1 Installeer de haard niet in direct zonlicht voor het beste resultaat.

5.2 Bij installatie in een bestaande open haardopening met rookkanaal moet het kanaal altijd goed afgesloten worden met daarvoor geschikt materiaal om te voorkomen dat dit zuurstof onttrekt aan het toestel. Anders kan dit een slechte werking, warmteverlies of zelfs uitschakeling van het toestel veroorzaken.

5.3 Het toestel moet aangesloten worden op een geaard stopcontact dat bereikbaar moet blijven om de stekker uit het stopcontact te kunnen nemen.

De stroomdraden in de hoofdkabel zijn als volgt gekleurd: Blauw = neutraal. Bruin = toevoer, Groen/Geel = aarde.

VOORBEREIDING OP INSTALLATIE

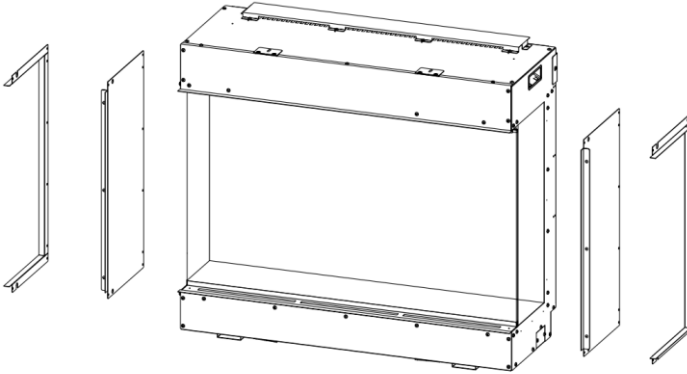
Het toestel kan in drie verschillende opstellingen geïnstalleerd worden; de keuze van de gewenste opstelling moet voor het installeren gemaakt worden.

Als volgt:

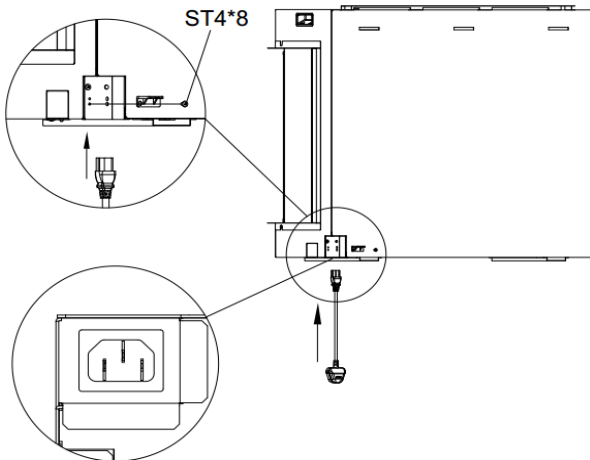
- Front opstelling (Alleen het voorste grote venster is zichtbaar, de rest van het toestel is ingebouwd)
- Tweezijdige opstelling (Het front en één zijvenster is zichtbaar, de rest van het toestel is ingebouwd.)
- Driezijdige opstelling (Het front en de twee zijvensters zijn zichtbaar)

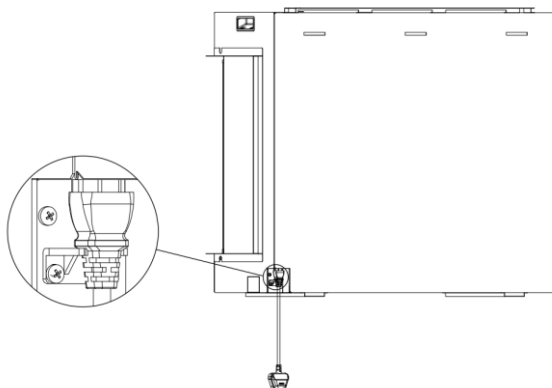
5.4 Bij het uitpakken van het toestel zie je dat hoektrimmers aan elke kant over de zijpanelen vastgezet zijn. Eerst moeten ze verwijderd worden en bij installatie in een twee- of driezijdige opstelling moeten de betreffende zijpanelen ook verwijderd worden.

Herplaats de hoektrimmers aan iedere kant waar de zijpanelen verwijderd zijn. Dit vergemakkelijkt de afwerking met gipsplaat of pleisterwerk.



5.5 De stroomaansluiting zit met een stekker aan de achterkant van het toestel; het is uiterst belangrijk dat de stekker goed in het contact zit en het kunststof zekeringsklepje met de schroef over de stekker wordt vastgezet. Controleer daarna of het toestel werkt en of de stroomtoevoer degelijk gemonteerd is en solide werkt.

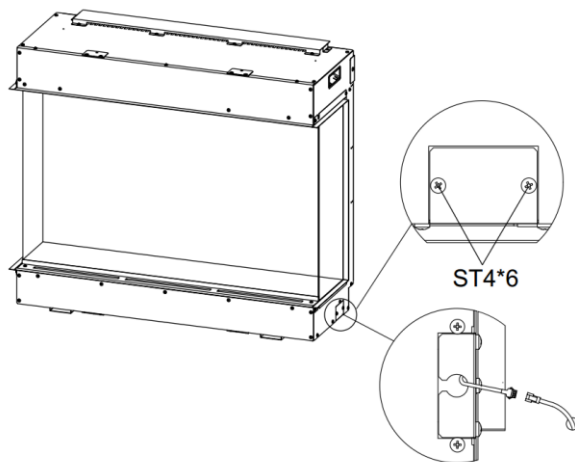




5.6 Voor het gebruik van de **optionele** sfeerverlichting (LED strips) moet het toestel vóór het inbouwen voorbereid worden. Ga als volgt te werk:

5.6a Verwijder de twee ST4×10 schroeven en het metalen plaatje aan de rechter onderkant, trek de kabel naar buiten en sluit deze op de componenten aan overeenkomstig de sfeerverlichtinginstructies.

5.6b Herplaats het plaatje met de twee ST4×10 schroeven en sluit de sfeerverlichtingstrip aan, er zijn verschillende lengtes tot 6 meter verkrijgbaar.



NB: Gebruik uitsluitend de originele sfeerverlichting van Charlton & Jenrick; door het gebruik van andere producten vervalt de garantie volledig.

5.6c Controleer na het aansluiten of de sfeerverlichting goed werkt, voordat de toegankelijkheid door het inbouwen afgesloten is.

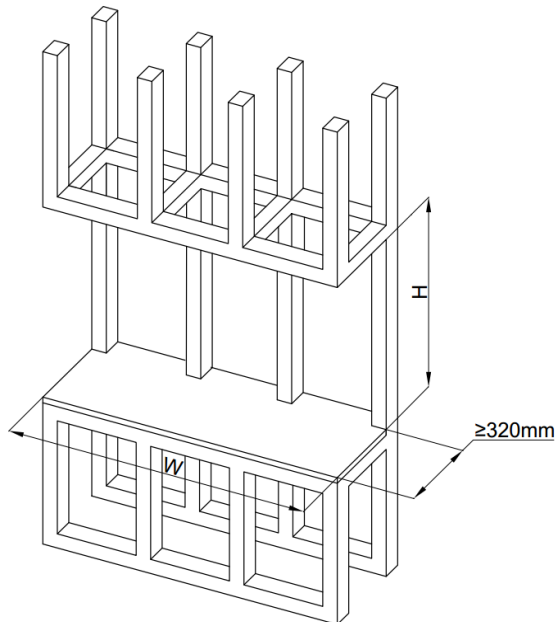
5.7 Installatie

Het onderstaande is bedoeld als algemene richtlijn omdat het toestel op zoveel verschillende manieren geïnstalleerd kan worden; voorwaarde is altijd dat lucht vrij kan circuleren aan de boven- en onderkant van het toestel. Zorg ervoor dat de elektrische verbindingen veilig en volgens de instructies gemaakt zijn. Veel verschillende materialen kunnen voor het geraamte en stucwerk gebruikt worden.

Al het onderhoudswerk kan via de voorkant van het toestel uitgevoerd worden dus er is geen specifieke aanleg voor een toegangsmogelijkheid nodig.

5.7a Installatie in een geraamte

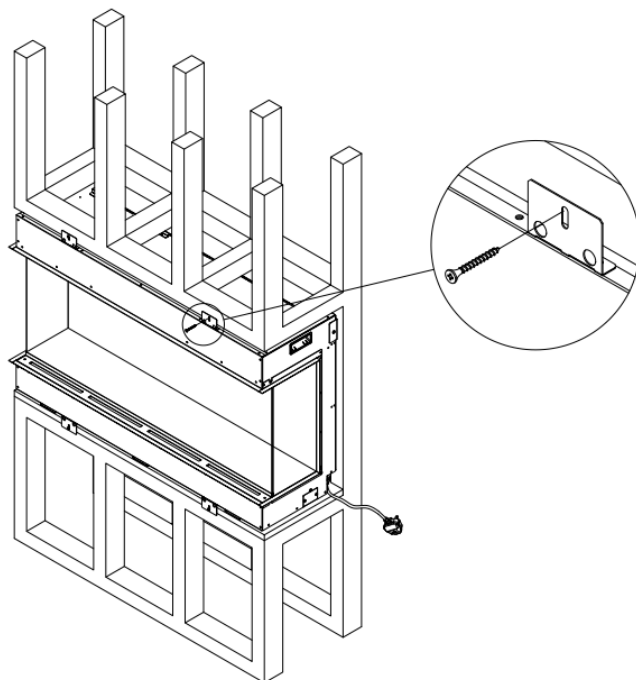
5.7a1 Maak het geraamte overeenkomstig de afbeelding:



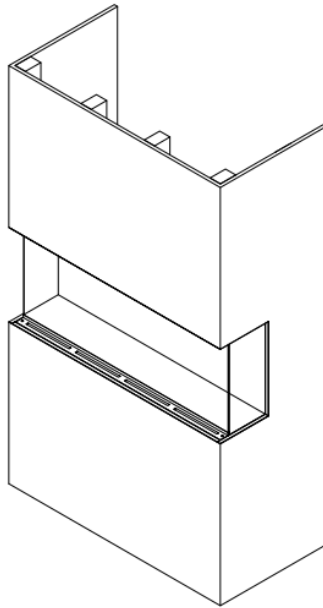
	In mm		
Model No.	840	1000	1600
Breedte	850	1010	1610
Hoogte	749	643	643

5.7a2 Monteer het bovenste ventilatiedeksel op 10mm vanaf de achterkant van het toestel.

NOTE: Hou er rekening mee dat er vrije luchttoegang moet zijn naar de ventilatoren aan de onder- en bovenkant van het toestel. De pootjes onder het toestel zorgen voor deze vrije luchttoegang dus zorg ervoor dat ze niet geblokkeerd worden.

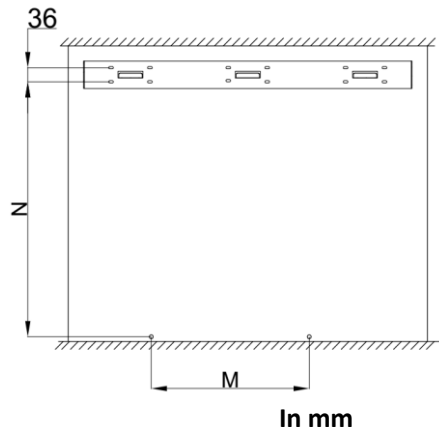


5.7a3 Plaats het toestel in het geraamte en zet het vast met ST4*40 schroeven door de beugels aan de boven- en onderhoek van het toestel.



5.7a4 Werk het geraamte af met plaat- of stucwerk dat rechtstreeks op de voor- en zijkanten van het toestel aangebracht kan worden.

5.7b Installeren hangend aan de wand



Model No.	840	1000	1600
M	406	559	1060
N	661	554	554

- 5.7b1 Monteer de bovenplank nauwkeurig zodat deze gelijk ligt met de achterkant van het toestel. Fit top vet cover so that it's flush to the rear edge of the appliance
- 5.7b2 Meet vanaf het laagste punt van het toestel tot aan de bovenkant van de muurbeugel die aan de achterkant van het toestel bevestigd is.
- 5.7b3 Verwijder de muurbeugel van de achterkant van het toestel.
- 5.7b4 Voeg de hoogte waarop de onderkant van het toestel moet komen vanaf de vloer toe aan de eerdere meting.
- 5.7b5 Neem deze nieuwe maat om de wand vanaf de vloer te markeren.
- 5.7b6 Hou de bovenkant van de beugel tegen deze markering en zorg ervoor dat dat hij horizontaal is met behulp van een waterpas.
- 5.7b7 Markeer de wand door de beugelgaten.
- 5.7b8 Gebruik de markeringen om gaten te boren en de muurbeugels met pluggen te bevestigen.
- 5.7b9 Hang het toestel voorzichtig aan de muurbeugels op.
- 5.7b10 Controleer of de voorkant van het toestel verticaal hangt. (parallel aan de muur)
- 5.7b11 Indien dit niet het geval is, beweeg de laagste kant een beetje van de muur af en noteer de afstand aan de onderkant van het toestel vanaf de achterkant tot de muur.
- 5.7b12 Verwijder het toestel van de muurbeugel en plaats het voorzichtig omgekeerd op de vloer.

5.7b13 Monteer de 2 onderste afstandhouders en gebruik het gat dat zich het dichtst bij de motor bevindt met de eerder vastgestelde maat.

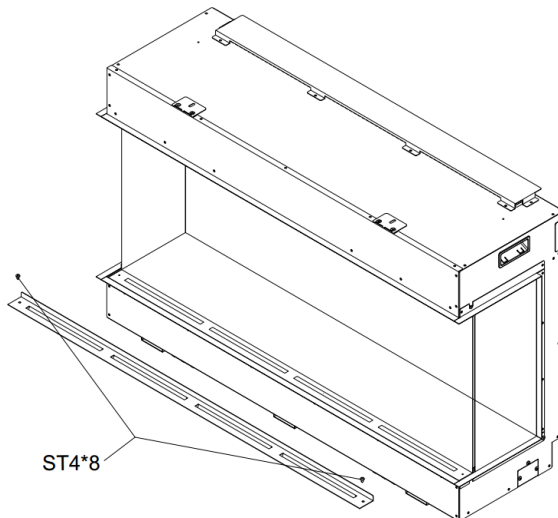
5.7b14 Hang het toestel weer op de muurbeugel en controleer of het nu verticaal hangt.

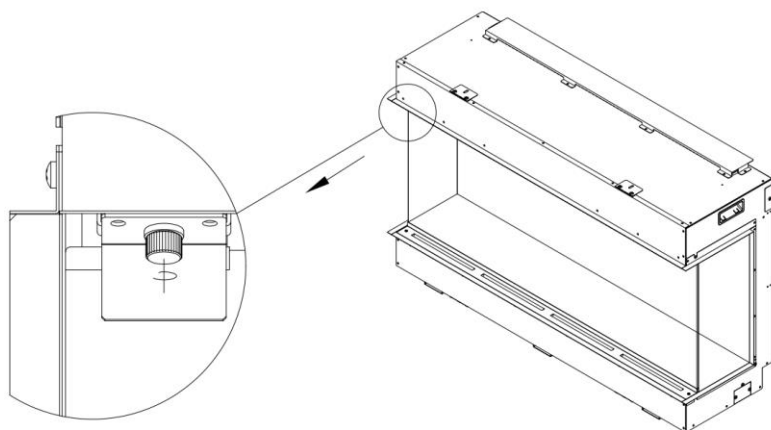
5.7b15 Markeer de muur als het nu verticaal hangt door de beugels zodat het vastgezet kan worden.

5.7b16 Zet het muurvast met ST5*40 schroeven.

5.8 Het vuurbed inrichten

5.8a Verwijder het voorste glaspaneel door de dopjes aan de bovenkant los te draaien, de onderste steunbeugels te verwijderen en het glaspaneel voorzichtig naar voren te trekken en uit de positie te tillen.





5.8b Zet het toestel na het verwijderen van het glaspaneel aan en je ziet aan de onderzijde van de achterwand enkele groepjes rode lampjes.

5.8c Dit zijn reflecties van de LED lampjes die onder de voorrand van het vuurbedgebied zitten. Voor een optimaal resultaat is het belangrijk de eerste glaskristallen/sintels strak tegen de LEDs aan de voorrand te plaatsen zodat de reflectie op de achterwand geblokkeerd wordt.

5.8d Pas als je tevreden bent met het resultaat van een zeer beperkte LED reflectie op de achterwand kun je de inrichting met de glaskristallen over het hele vuurbed voltooiën.

5.8e Strooi nu het vermiculiet –dat in een apart zakje verpakt is- over en tussen de glaskristallen zodat de open plekken in het vuurbed mooi afgedekt worden.

5.8f Neem vervolgens rustig de tijd om de houtstammetjes en schorsdelen over het gehele oppervlak van de glaskristallen te verdelen. **BELANGRIJKE TIP:** je krijgt een bijzonder realistisch vuurbed als je gespleten en lichter gekleurde stammetjes zo voor de LEDs aan de voorzijde legt dat het licht daarvan reflecteert op de lichte kleur van de stammetjes. Daarna kun je de haard verder naar je eigen smaak inrichten.

5.8g Als je volledig tevreden bent met de inrichting kun je het glaspaneel weer voorzichtig terugplaatsen en vastzetten.

5.8h Daarmee is de inrichtingsprocedure afgerond.

6. BEDIENINGSINSTRUCTIES

WAARSCHUWING! Gebruik het toestel niet als het defect of beschadigd is. Laat in dat geval het toestel nazien en eventueel repareren door een erkende installateur die indien nodig een onderdeel kan vervangen alvorens het weer in gebruik te nemen.

WAARSCHUWING! Hou textiel, gordijnen of ander brandbaar materiaal op minimaal 1 meter afstand van de luchtuitlaat ter voorkoming van brand.

ZORG ERVOOR dat de stekker goed in het stopcontact zit. Slechte stopcontacten of loszittende stekkers kunnen gemakkelijk oververhitting veroorzaken. Trek de stekker **niet** uit het stopcontact als het toestel in werking is. Gebruik de afstandsbediening om alle functies en het toestel geheel uit te schakelen en trek pas daarna de stekker uit het stopcontact.

GEBRUIKSKLAAR MAKEN

6.1 Het toestel kan zowel met de afstandsbediening als handmatig aan het toestel zelf bediend worden.

NB: Om zowel de afstandsbediening als de handmatige functies te gebruiken moet de handmatige aan/uit (on/off) schakelaar in de **AAN (ON)** positie staan. Ter voorkoming van oververhitting is er 10 sec. vertraging na het in- en uitschakelen van de verwarmingsventilator.

Batterijen

Zorg ervoor dat de batterijen van de afstandsbediening nieuw en op de juiste manier geïnstalleerd zijn.

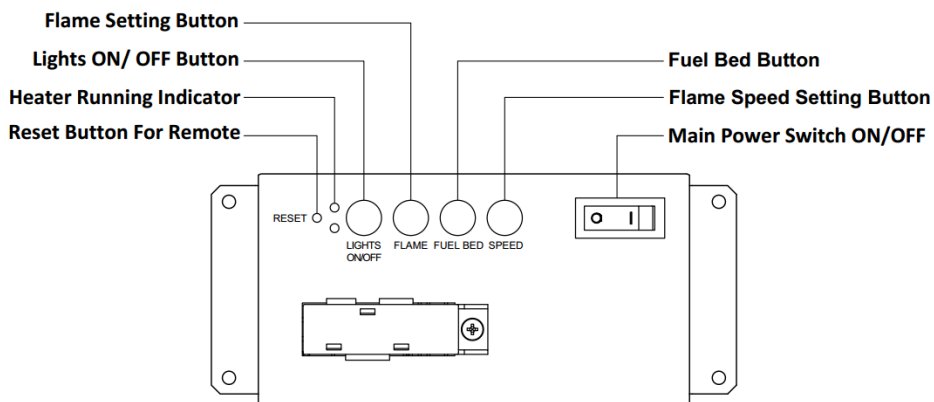
Hoofdschakelaar

6.2 De hoofdschakelaar zit op het controlepaneel aan de bovenrand van het toestel. (bovenrand rechts bij het front glaspaneel)

6.3 Schakel **AAN (ON)** alvorens de bediening met de afstandsbediening of handmatig te beginnen.

Een lange “beep” geeft aan dat de haard klaar voor gebruik is.

6a. HANDMATIG BEDIENINGSPANEEL



NB: De handmatige toetsen regelen alleen de basisfuncties maar niet de volledige mogelijkheden. Gebruik de afstandsbediening om alle functies te kunnen uitvoeren.

6a.1 De handmatige bedieningstoetsen bevinden zich aan de rechterbovenkant van het toestel bij het glaspaneel.

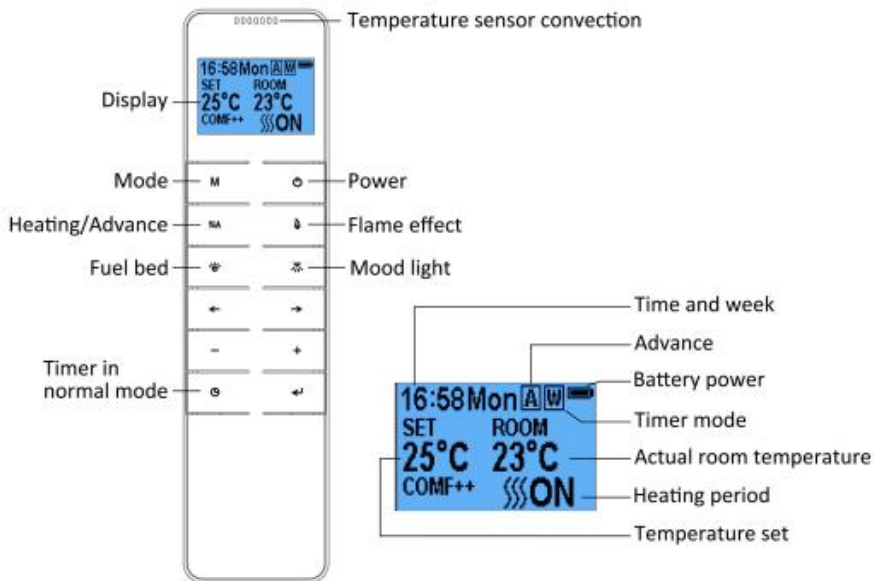
6a.2 Druk op "LIGHTS ON/OFF" (lichten aan/uit) om de vlammen en de sfeerverlichting tegelijkertijd aan of uit te zetten.

6a.3 Druk op de "FLAME" (vlammen) toets om de kleur van de vlammen te selecteren (3 mogelijkheden) of ga terug naar de OFF (uit) stand.

6a.4 Druk op de "FUEL BED " (vuurbed) toets om de kleur van het vuurbed te selecteren (13 mogelijkheden) of ga terug naar de OFF (uit) stand.

6a.5 **Druk op de "SPEED " (snelheid) toets om de snelheid van de vlammen te selecteren (5 mogelijkheden). ATTENTIE: De vlamsnelheid kan alleen met deze handmatige functie worden geregeld.**

NB: Het geheugen van alle instellingen wordt gewist als het toestel wordt uitgezet.



6b. AFSTANDBEDIENING

NB: Dit is een thermostatische afstandsbediening die in dezelfde ruimte als de haard gebruikt moet worden, op een vlakke ondergrond gelegd en op afstand van de haard zodat de thermostatische aflezing niet verstoord kan worden door de warme luchtstromingen uit de haard.

Als de stroomtoevoer van de afstandsbediening onderbroken wordt (vervangen van de batterijen) wordt alleen het geheugen van de vlamfunctie gewist en niet de tijdklok instellingen, maar de actuele tijd moet natuurlijk worden bijgesteld.

De communicatie frequentie tussen het toestel en de afstandsbediening is al ingesteld. Volg stapsgewijs de instructies volgens 6b37 als de haard niet reageert op de afstandsbediening.


“Standby” voor de afstandsbediening

6b.1 Deze afbeelding geeft aan wanneer de afstandsbediening in “standby” staat.


Voor Dag/Tijd instelling




Schakel on/off (aan/uit)

6b.2 Druk op  om het vlameffect en de verwarming aan/uit te zetten bij een normale stand.



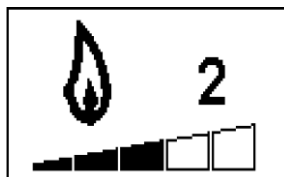
6b.3 Druk op  voor het aan/uitzetten van het vlam effect bij dag- en weekinstelling van de tijd klok.

Vlammen Effect

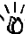
6b.4 Druk op  voor het instellingscherm van het vlameffect.

6b.5 Druk op de '←' en '→' toets om de 3 verschillende vlameffecten te selecteren.

6b.6 Druk op de '+' en '-' toets om de 5 helderheidsgradaties van de vlammen en de Off (uit) instellingen te selecteren.



Vuurbed kleuren

6b.7 Druk op  voor het instellingscherm van het vuurbed.


6b.8 Druk op de '←' en '→' toets om door de 13 verschillende kleuren van het vuurbed te scrollen of om de kleuren continu te laten circuleren.

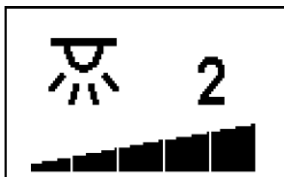
6b.9 Druk op de '+' en '-' toets om de 5 helderheidsgradaties van het vuurbed en de Off (uit) instellingen te selecteren.



Sfeerverlichting (optioneel)

NB: Als de sfeerverlichting niet is aangesloten moet de helderheid op nul ingesteld zijn.

6b.10 Druk  voor het instellingscherm van de sfeerverlichting.

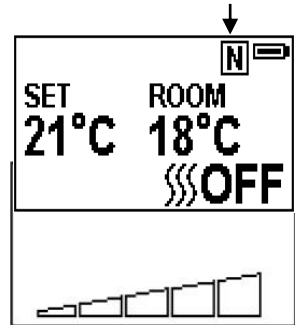


6b.11 Druk op de '←' en '→' toets om door de 13 verschillende kleuren van de sfeerverlichting te scrollen of om de kleuren continu te laten circuleren.

6b.12 Druk op de '+' en '-' toets om de 5 helderheidsgradaties van de sfeerverlichting en de OFF (uit) instellingen te selecteren.

Normale stand

6b.13 De normale bedieningsstanden zijn door de fabriek ingesteld. Als dit niet het geval is, druk dan op de **M** toets tot het logo **N** verschijnt in de rechterbovenhoek van het scherm.



6b.14 Druk op de '+' en '-' toets om de temperatuur met 2 intervallen in te stellen van 17°C naar 25°C .

6b.15 Druk op de **≡ A** toets om de verwarming aan/uit te zetten. **≡ ON(aan)**、**≡ OFF(uit)** verschijnt onderaan het scherm.

NB: Het is normaal dat de ventilator van tijd tot tijd stopt. Dit gebeurt als de kamertemperatuur op- of boven de op de afstandbediening ingestelde temperatuur is. De verwarmingsindicator schakelt na 10 seconden uit als de vlaminstelling aanstaat en blijft ingeschakeld als alleen de verwarmingsfunctie gebruikt wordt.

Aftellen tijd klok

NB: Deze instelling is alleen voor normale stand. Het toestel zal daardoor na een ingestelde periode naar "standby" schakelen.


6b.16 Druk op **⌚** om door de instellingen van Off (uit) en 0,5 uur tot 9 uur te scrollen. Het logo van de tijd klok en de tijd verschijnen op het scherm.

De verwarming moet in de ON(aan) stand staan.

De Verwarming werkt automatisch bij gebruik van de dag- en week tijd klok op de afstandsbediening.



Instellen van Dag, Tijd en comfortabele kamertemperatuur.

6b.17 Druk op  om de afstandsbediening aan te zetten. Hou de toets **M** 3 seconden ingedrukt om naar het instellingscherm te gaan.

6b.18 Druk op de '←' en '→' toets om Dag, Tijd of jouw comfortabele kamertemperatuur te kiezen. Jouw selectie wordt zichtbaar.



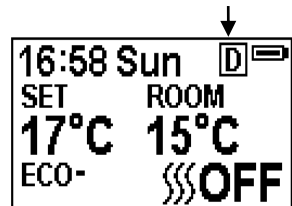
6b.19 Door de '+' en '-' toets ingedrukt te houden kan dit bijgesteld worden.


- Tijd: 24-uur systeem
- Selecteer jouw comfortabele temperatuur van 15-25°C.
- Temperatuureenheid: °C、°F

Dagelijkse Verwarmingstijd klok


6b.20 Onderstaande verwarmingsperiodes zijn standaard ingesteld maar kunnen desgewenst gewijzigd worden.

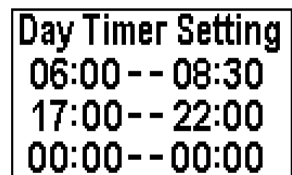
06:00 tot 08:30
17:00 tot 22:00



6b.21 Hou toets  gedurende 6 seconden ingedrukt om naar de dag-tijd klok instelling te gaan. Maximaal 3 verschillende verwarmingsperiodes per dag.

6b.22


- Druk op '←' of '→' voor uur en minuten, druk op '+' of '-' om de tijd in te stellen.
- De minuten verspringen (vooruit/achteruit) met 15 minuten per druk.
- Hou  gedurende 3 seconden ingedrukt of wacht 10 seconden om de instelling op te slaan en verlaat dan de ingestelde verwarmingstijd.



6b.23 Regelen van de ingestelde temperatuur.

- Druk op de '+' of '-' toets om de ingestelde temperatuur hoger of lager bij te regelen naar jouw comfortabele temperatuur.
- ECO betekent 2°C lager dan jouw comfortabele temperatuur instelling.
ECO- betekent 4°C lager,
COMF+ betekent 2°C hoger,

COMF++ betekent 4°C hoger.

6b.24 Druk op  om je dagelijkse tijd klok instellingen te controleren.

6b.25 Ga voor het uitschakelen van de verwarming terug naar de Normale Basisstand.

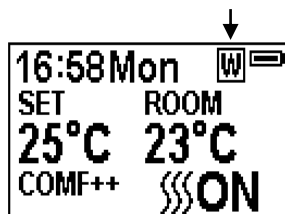
Wekelijkse Verwarmingstijd klok


6b.26 Onderstaande verwarmingsperiodes zijn standaard ingesteld maar kunnen desgewenst gewijzigd worden.


Van Maandag tot Vrijdag
06:00 tot 08:30
17:00 tot 22:00

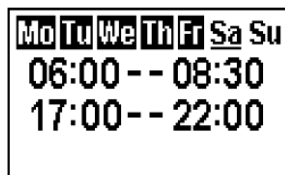
Van Zaterdag tot Zondag
06:30 tot 09:30
11:00 tot 13:00
17:00 tot 22:00


6b.27 Druk op **M** tot  verschijnt in de rechterbovenhoek van het scherm en ga naar de verwarmingstand van de week tijd klok.





6b.28 Hou de  toets 6 seconden ingedrukt om naar de week tijd klok instelling te gaan.

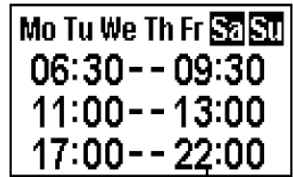
- Druk op '←' of '→' om de cursor te bewegen (een oplichtende onderlijn), druk op de  toets naar de corresponderende week en selecteer deze of annuleer de bestaande instelling. (teken verschijnt) Er kunnen meerdere dagen tegelijkertijd geselecteerd worden.



- Druk op de '→' toets om de cursor naar de tijdsperiode instelling te bewegen. Druk op '←' of '→' voor uren of minuten, druk op '+' of '-' om het getal in te stellen.
- Maximaal 3 verwarmingsperiodes per dag.
- Minuten verspringen met 15 minuten per druk.
- Druk de  om de verwarmingstijd voor de geselecteerde dag(en) op te slaan en ga terug naar de week.

- Hou  gedurende 3 seconden ingedrukt of wacht 10 seconden om de instelling op te slaan en sluit de instelling voor de verwarmingstijd periode af.

6b.29 Druk op , '←' en '→' om je instelling van de week tijd klok te controleren.



6b.30 Ga voor het uitschakelen van de verwarming terug naar de Normale Basisstand.

Geavanceerde modus

6b.31 Onder de dag- en week modus druk op  A:

6b.32 om de verwarming uit te zetten als deze aanstaat gedurende een vooraf ingestelde verwarmingsperiode.



6b.33 om de verwarming aan te zetten als deze uitstaat tussen vooraf ingestelde verwarmingsperiodes.

Aangepast opstarten

6b.34 Afhankelijk van de kamertemperatuur en ingestelde temperatuur zal de verwarming automatisch opstarten om de kamer overeenkomstig te verwarmen. Bijvoorbeeld, als de tijd klok is ingesteld op 18.00 uur en 23°C zal hij starten om 17.30 uur zodat de kamer de ingestelde temperatuur op het juiste tijdstip 18.00 uur heeft bereikt.

Openraam herkenning


6b.35 Als de sensor een snelle temperatuurdaling in het vertrek waarneemt leest hij dit als een openstaand venster; een waarschuwings-icoon verschijnt en de verwarming wordt automatisch uitgeschakeld.



6b.36 Nadat de binnentemperatuur weer is gestegen of de waarschuwing via de afstandsbediening overschreven wordt, zal de verwarming weer terugkeren naar de normale werking.

Communicatie tussen de afstandsbediening en het toestel instellen.

6b.37 Indien het toestel niet communiceert met de afstandsbediening of als deze vervangen moet worden, moeten voor het programmeren onderstaande handelingen verricht worden:

- Hou de resettoets op het toestel 3 seconden ingedrukt tot 3 “beepen” klinken en laat de toets dan los. (gebruik eventueel de punt van een pen)
- Druk op de  toets van de afstandsbediening, de programmering is voltooid zodra een lange “beep”toon vanuit het toestel klinkt.

6b.38 Als het toestel verkeerd reageert of de afstandsbediening niet correct werkt moet deze gereset worden.

- Open de achterkant van de afstandsbediening.
- Druk de reset toets op de afstandsbediening in.
- Volg de stappen 6b.37



Resetten bij thermische uitval

6b.39 Het toestel is uitgerust met een Elektronische Beveiliging (Electronic Safety Control: E.S.) Dit is een beveiliging die de verwarming uitschakelt als deze onverwacht oververhit raakt, bijv. door afdekking. Als de verwarming stopt terwijl de vlammen normaal blijven werken geeft dit aan dat de “E.S. “ in werking is. De E.S. kan alleen gereset worden nadat het toestel is afgekoeld. Het resetten van de E.S. gaat als volgt:

6b.40 Schakel het toestel met de handmatige Aan/Uit schakelaar op het toestel uit en wacht ongeveer 10-15 minuten.

6b.41 Verwijder mogelijke verstoppingen bij de uitgang van de verwarmingsventilator of de ventilatorbladen. Zorg ervoor dat de stekker tijdens de werkzaamheden uit het stopcontact is.




6b.42 Zet het toestel weer aan en de E.S. zal weer gereset zijn.

6b.43 Controleer of het toestel weer correct werkt. Als de E.S. weer inschakelt moet het toestel door een erkende (elektrotechnische) installateur nagezien worden.

7. ONDERHOUD

WAARSCHUWING: Alvorens het toestel aan de buitenkant te reinigen of onderhoud te plegen moet het afgekoeld zijn met de stekker uit het stopcontact.

Batterijen van de afstandsbediening vervangen

- 7.1 Als de batterijen vol zijn geeft het symbool dit aan 
- 7.2 Als de batterijen halfvol zijn geeft het symbol di took aan 
- 7.3 Als de batterijen leeg zijn en vervangen moeten worden geeft het symbool dit aan 
- 7.4 De 1.5V alkaline AAA batterijen veiligheidshalve na 1 jaar vervangen.
- 7.5 Gooi de afgewerkte batterijen in daartoe bestemde afvalcontainers.

De Polaris haard reinigen

Reinigings- of schuurmiddelen zijn niet geschikt. Vingerafdrukken of andere vlekken op het glaspaneel kunnen schoongemaakt worden met een zachte niet pluizende doek en een goede kwaliteit glasreinigingsmiddel. Het paneel moet daarna altijd met een zachte doek nagewreven worden.

WAARSCHUWING: Schuurmiddelen mogen nooit gebruikt worden op het glaspaneel. Vloeistoffen mogen nooit rechtstreeks op geen enkel deel van de haard gespoten worden.

8. DIVERSEN



Milieu

Betekenis van doorgekruiste afvalbak:

Elektrische apparaten mogen nooit in de gewone huis-afvalbak gegooid worden maar moeten ingeleverd worden bij daartoe bestemde inzamelplaatsen. Kijk in uw Gemeente waar dat kan. Als

elektrische apparaten bij gewone stortplaatsen worden gedumpt kunnen schadelijke stoffen in het grondwater terecht komen, deze worden uiteindelijk in de voedselketen opgenomen en berokkenen daardoor schade aan onze gezondheid. Bij vervanging van oude- door nieuwe toestellen is de leverancier wettelijk verplicht het oude toestel zonder kosten in te nemen voor verdere vernietiging.



Deze haard voldoet aan de veiligheidsstandaarden EN 60335-1 en EN 60335-2-30 die voldoet aan de essentiële richtlijnen van de Lage Voltagerichtlijn 2014/35/EU en de EMC standaards EN 55014-1; EN 55014-2; EN 61000-3-2 en EN 61000-3-3 die aan de essentiële richtlijnen voldoen van de European Electro Magnetic Compatibility 2014/30/EU, en de RED standards EN300220-2, EN301489-1, EN301489-3 en EN6247 die voldoen aan de essentiële richtlijnen van de European Radio Equipment Directive 2014/53/EU.

Besturingsprint	Afstandsbediening ontvanger	Afstandsbediening zender
Hardware: RC01-047A01 Software: V1	Hardware: RF290B V1.2	Frequency: ASK/OOK 433.92MHZ Maximum transmit power: 10mW Hardware:RF290A-TX-V1.3 Software:V2.4.1

Charlton & Jenrick Ltd

Unit D, Stafford Park 2, Telford, Shropshire, TF3 3AR

Tel: (0845) 5195 991 Fax (0845) 5195 992 www.charltonandjenrick.co.uk