



Ø Pijpdiameter (mm)
Pipe diameter (mm)
Diamètre buse (mm)
Abgasutzen (mm)
100/150

KG Gewicht (kg)
Weight (kg)
Poids (kg)
Gewicht (kg)
100

⚡ Elektrische ontsteking
Electrical ignition
Allumage électrique
Elektrische Zündung

🔥 Houtset
Wood logs
Bûche
Holzsatz

% Efficiëntie
Efficiency
Efficacité
Effizienz
91,7

🔌 Bovenansluiting
Connection top
Raccordement dessus
Anschluss oben

🔥 Aardgas
Natural gas
Gaz naturel
Erdgas

🔒 Gesloten systeem
Balanced flue
Système ventouse
Raumluftunabhängig

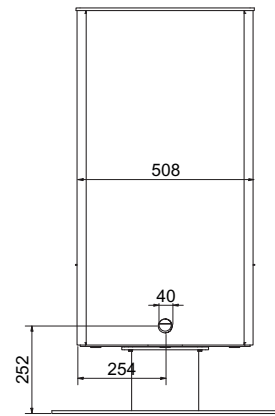
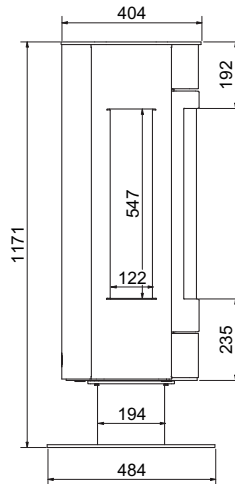
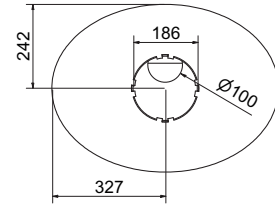
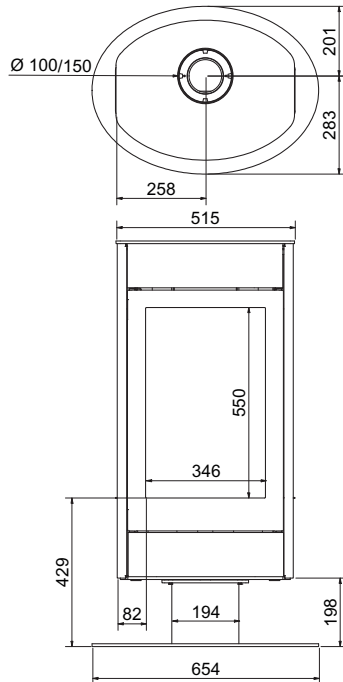
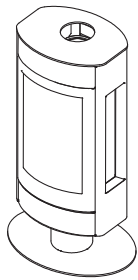
kW Vermogen output (kW)
Capacity output (kW)
Puissance output (kW)
Leistung output (kW)
6,2

📶 Afstandsbediening
Remote control
Commande à distance
Fernbedienung

🔥 Propan
Propane
Propane
Propan

🕒 Timer met thermostaat
Timer with thermostat
Minuterie et thermostat
Timer mit Thermostat

Tali 3F



Tali F Vlak

