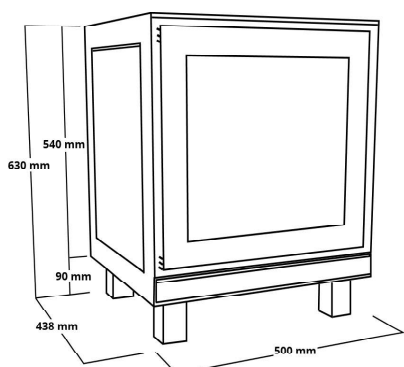
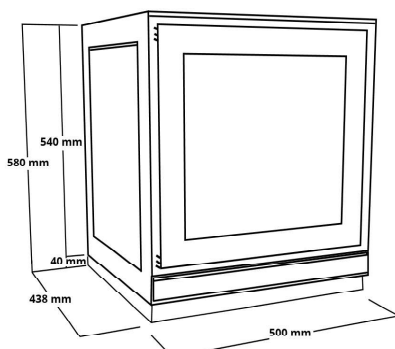
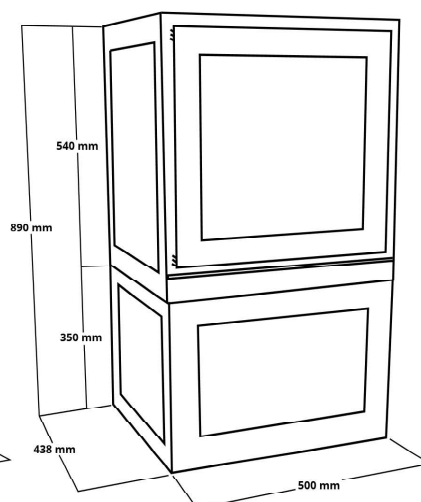


| Afmetingen / Gewicht | |
|---|-------------------|
| Afmetingen H x B x D | 89 x 50 x 43,8 cm |
| Gewicht | 242 kg |
| Aansluiting rookgassen | boven |
| Hart aansluiting achteraan | - cm |
| Hart aansluiting bovenaan | 16,5 cm |
| Hart aansluiting verse lucht | 17,3 cm |
| Rookkanaal Ø | 150 mm |
| Verse luchtkanaal Ø | 100 mm |
| Veiligheidsafstanden achterzijde/zijkant/vooraan | // cm |
| Afmetingen glas haard H x B | 35 x 35 cm |
| Afmetingen glas oven H x B | - |
| Brandstof | hout |
| Lengte houtblokken | 30 |
| Hoeveelheid pellets | - |


Max B pootjes

Max B plint

Max B Depot

| Performanties | |
|---------------------------|-----------------------|
| Rendement | 75,6 % |
| Energetische klasse | A+ |
| Nominaal vermogen | 7,7 kW |
| Vermogen Min-Max | 3-8,5 kW |
| Opgeslagen energie | - kW |
| Warmte afgifte | 45-180 m ³ |
| Lading hout/u | kg |
| Minimum trek | 12 Pa |
| Temp. moyenne des fumées | |
| Débit massique des fumées | 7,0 g/s |

| Emissies | |
|---------------------------------|----------------------|
| CO % (bij 13 % O ₂) | 0,07 |
| CO mg/m ³ | 921 |
| Nox mg/m ³ | 115 |
| THC mg/m ³ | 39 |
| Fijnstof mg/m ³ | 35 |
| Getest volgens norm | EN 13240 |
| Rapportnr. van de test | EZKA/2020-07/00008-2 |
| Datum | 2/26/2020 |