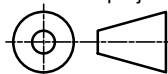


Materiaal:

Aantal:

Sheet nr.: 15

Amerikaanse projectie:



Artikelnummer:

Kachel: JAC<sup>2</sup>09STTU

Betonset: JAC<sup>2</sup>09BALSA02

Tekenaar: Rudolf

Getekend: 4-4-2022

Controle: -

Gecontroleerd:

Schaal: 1 : 10

Maateenheid: Milimeters

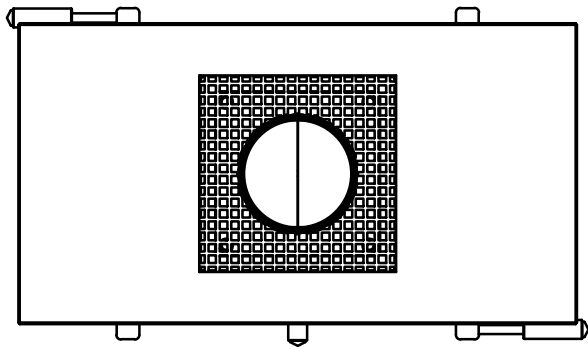
Status: WorkInProgress

Jacobus 9, kwadraat, doorkijk,  
staand, BETON

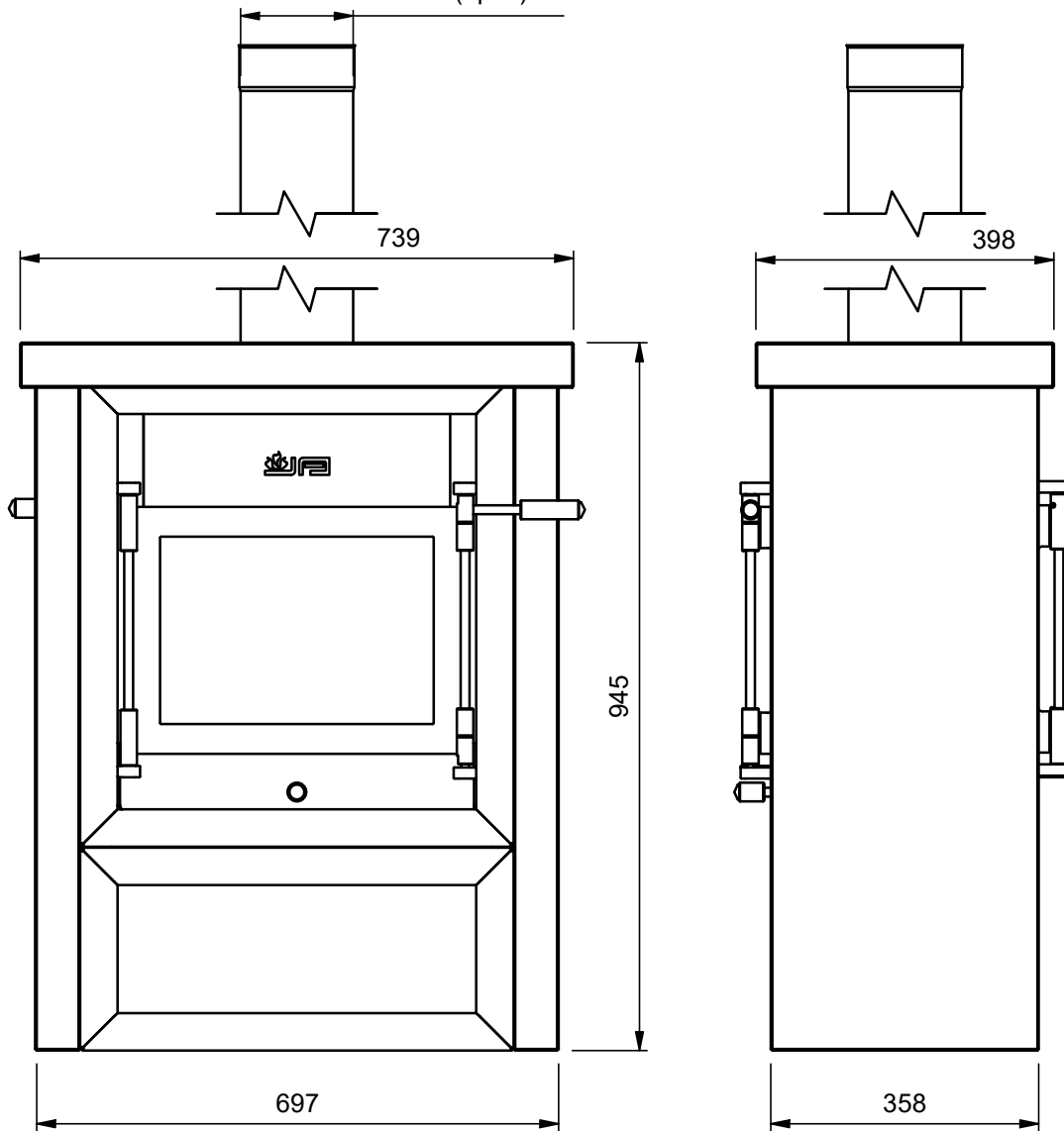
Revisie:

Formaat:

A4



Ø150 (standaard)  
Ø130 (optie)



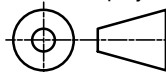
Materiaal:

Aantal:

Sheet nr.: 16

Amerikaanse projectie:

Artikelnummer



Kachel: JAC<sup>2</sup>09STTU

Betonset: JAC<sup>2</sup>09BALSA02

Tekenaar: Rudolf

Getekend: 4-4-2022

Controle: -

Gecontroleerd:

Schaal: 1 : 10

Maateenheid: Milimeters

Status: WorkInProgress

Jacobus 9, kwadraat, doorkijk,  
stand, BETON

Revisie:

Formaat:

A4