

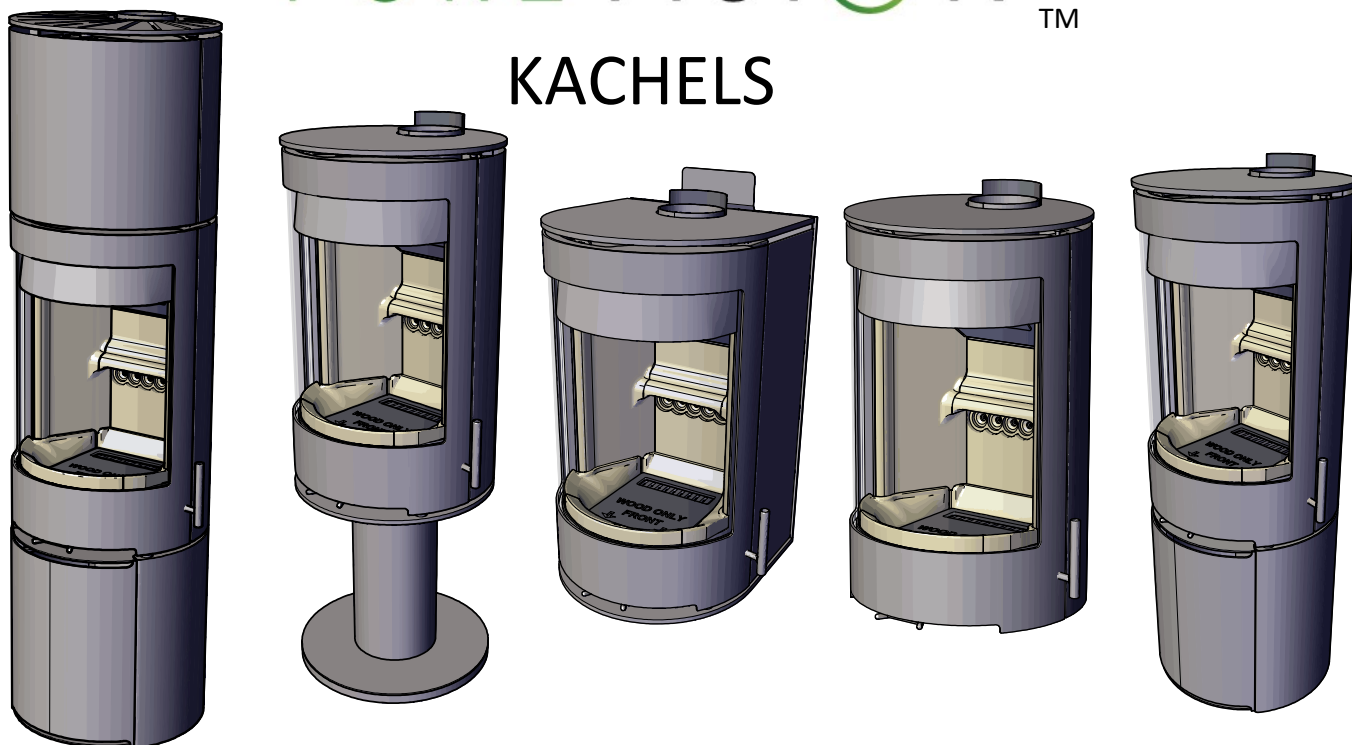


fireline™



PUREVISION™

KACHELS



PVR 5 Ronde Kachel serie met Panorama-vensters. 5kW Nominaal Rendement

Met gepatenteerd "TTi" luchtsysteem Installatie en Bedieningsinstructies

Overhandig deze instructies aan de gebruiker zodra de kachel volledig geïnstalleerd is. Laat de kachel gereed voor gebruik achter en instrueer de gebruiker over het correcte gebruik van het toestel en de bediening ervan.

Belangrijk: Deze producten moeten geïnstalleerd worden door een vakbekwame erkende installateur.

Schone Lucht Vrijstellingswet

De **Purevision 5Kw, 5kw Wide and 8.5kW** kachels zijn in U.K. vrijgesteld onder de "Schoneluchtwet 1993" om gedroogde houtblokken te verbranden in rookvrije zones. Dit is van toepassing bij correcte montage van luchtregelingsklep die door de luchtreinigingshendel altijd minimaal geopend gehouden wordt. (het onderdeel en montage instructies zijn separaat verpakt)

Instructies voor houtverbranding MOETEN altijd opgevolgd en/of nageleefd worden.



Fireline – A division of: Charlton & Jenrick Ltd
Unit D Stafford Park 2, Telford, Shropshire, TF3 3AR
T: 0845 519 5991 F: 0845 519 5992
www.charltonandjenrick.co.uk
A Charlton and Jenrick Group Company



****BELANGRIJKE (VER)PLAATSINGSWAARSCHUWING !!****
**KANTEL DE KACHEL NOOIT VOOROVER TIJDENS (VER)PLAATSING, DIT KAN ERNSTIGE
SCHADE VEROORZAKEN DOOR VERBUIGING VAN DE REGELHENDEL!**

LEES AL DEZE INSTRUCTIES ZORGVULDIG S.V.P.!

Om veiligheidsredenen is het essentieel dat uw kachel correct geïnstalleerd is en bediend wordt. Fireline kan geen verantwoordelijkheid accepteren voor defecten of problemen als gevolg van niet correcte installatie of bediening.

INHOUD

Hoofdstuk	Pagina No
1. Onderdelen identificatie en bedieningen	4
FIG 1 Bedieningsgereedschap	4
FIG 2 Dwarsdoorsnede en identificatie van de kachelsamenstelling	4
FIG 3 Enkele luchtregelingshendel	5
FIG 4 Bediening van het deurmechanisme	5
FIG 5 Sluiten van de deur	5
2. Installatievoorbereiding van de kachel	6
3. Belangrijke Veiligheidsinformatie	7
3.1 Waarschuwingen en belangrijke veiligheidsinformatie	7
3.1.1 Instructies	7
3.1.2 Schoorsteen waarschuwing	7
3.1.3 Afzuigventilator waarschuwing	8
3.1.4 Reiniging & Schoorsteenvegen	8
3.1.5 Brandstoffen	8
3.1.6 Onderhoud	8
3.1.7 Ventilatie	8
3.2 Gezondheids- en veiligheidsinformatie	8
3.2.1 Behandeling	8
3.2.2 Bijtende stoffen	8
3.2.3 Asbest	8
3.2.4 Metalen delen	9
4. Installatie Informatie	9
4.1 Schoorsteen & Rookafvoer	9
4.2 Ventilatie	9
4.3 Rechtstreekse buitenluchtaansluiting	9
4.4 Schoorsteentrek	10
4.5 Aansluiting op de schoorsteen	10
4.6 Vrije afstand tot brandbare materialen	10
4.6.1 Afstand tot brandbare materialen	10
4.6.2 PVR hangkachel met vlakke rugzijde t.o.v. brandbare wand	10
4.6.3 Installatie tegen een vlakke wand	11

4.6.4 Brandvrije hoek-opstelling	12
4.6.5 Brandbare planken en balken	12
4.6.6 Afstanden tot NIET brandbare materialen	13
4.7 Haarden/Haardplaatsen	13
4.8 Accessoires	13
4.8.1 Opzetstukken en houtvakken	13
4.8.2 Wandbevestigings optie	13
4.8.3 Warmtewisselaar	14
4.9 Inbedrijfstelling & overdracht	16
5. Technische Data en prestatieverklaring	17
6. Bedieningsinstructies	18
6.1 Veiligheidsrichtlijnen	18
6.1.1 Vuurschermen	18
6.1.2 Modificaties	18
6.1.3 Oververhitting	18
6.1.4 Rookgas uitstoot	18
6.1.5 Schoorsteenbrand	18
6.1.6 CO Alarm	18
6.2 Waarschuwingen	19
6.3 Schoneluchtwet (Rookvrije zones) <i>verschilt per land, niet opgenomen</i> ..	19
6.4 Luchtregelingen	19
6.4.1 Enkele luchtregelingshendel	19
6.4.2 Luchtreiniging	20
6.4.3 Tertiare lucht	20
6.4.4 Multibrandstofrooster	20
6.4.5 Aslade	20
6.5 Reinigen	20
6.6 Brandstoffen	21
6.7 Belangrijke richtlijnen voor houtverbranding	21
6.7.1 Bijvullen op een smeulend vuurbed	22
6.7.2 Teveel brandstof	22
6.7.3 Bediening/werking met open deur	23
6.7.4 Primaire luchttoevoer open	23
6.8 Richtlijnen voor het branden van rookvrije brandstof (briketten)	23
6.9 Kachel aanmaken	23
6.10 Bijvullen	24
6.11 Uitschakelen	25
6.12 Uitschakelen voor langere tijd	25
6.13 Gebruiksonderhoud	25
7. Actief Smoorklepsysteem	27
7.1 Omschrijving	27
7.2 Bediening	27
7.3 Bijstellen	28
8. Onderhoudsrichtlijnen	29

8.1 Bovenplaat verwijderen	29
8.2 Deur verwijderen	29
8.3 Smoorklep verwijderen	30
8.4 Smoorklep terugplaatsen	30
8.5 Verbrandingskamerwanden en vuurkorf verwijderen	31
8.6 Rookafvoerflens verwijderen	32
8.7 Buitenmantel verwijderen	32
8.8 Deurscharnieren afstellen	32
8.9 Rookbegrenzingsbeugel	32
8.10 Luchttoevoerklep onderhoud	33
8.11 Deursloten afstellen	33
9. Afmetingen	34
9.1 Purevision PVR5 Panoramische Basiskachel	34
9.2 Purevision PVR5 Panoramische Wandkachel	35
9.3 Purevision PVR5 compleet met Warmtewisselaar en hoog houtvak	36
9.4 Houtvakken voor Purevision PVR5 Panoramisch	37
9.5 Pedestallen voor Purevision PVR5 Panoramisch	38
10. Veelgestelde vragen	39

1.0 Onderdelen identificatie en bedieningen

Onderdelenlijst

<u>Omschrijving</u>	<u>Aantal</u>
Purevision kachel montage	1
Bedieningsgereedschap & houder	1
Aslade	1
Rookafvoerflens (geïnstalleerd)	1
Mantelafdekplaat (geïnstalleerd)	1
Hittebestendige handschoenen	1
Purevision gereedschapset	1
RVS aspook	1

Fig 1. Bedieningsgereedschap

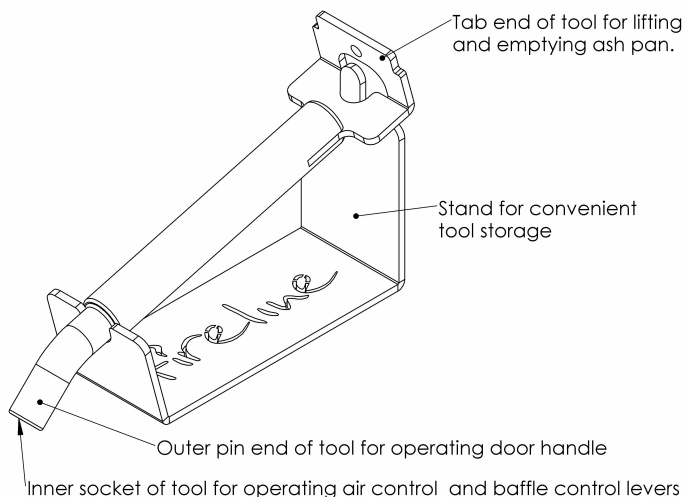


Fig 2 – Purevision PVR kachel Onderdelen diagram

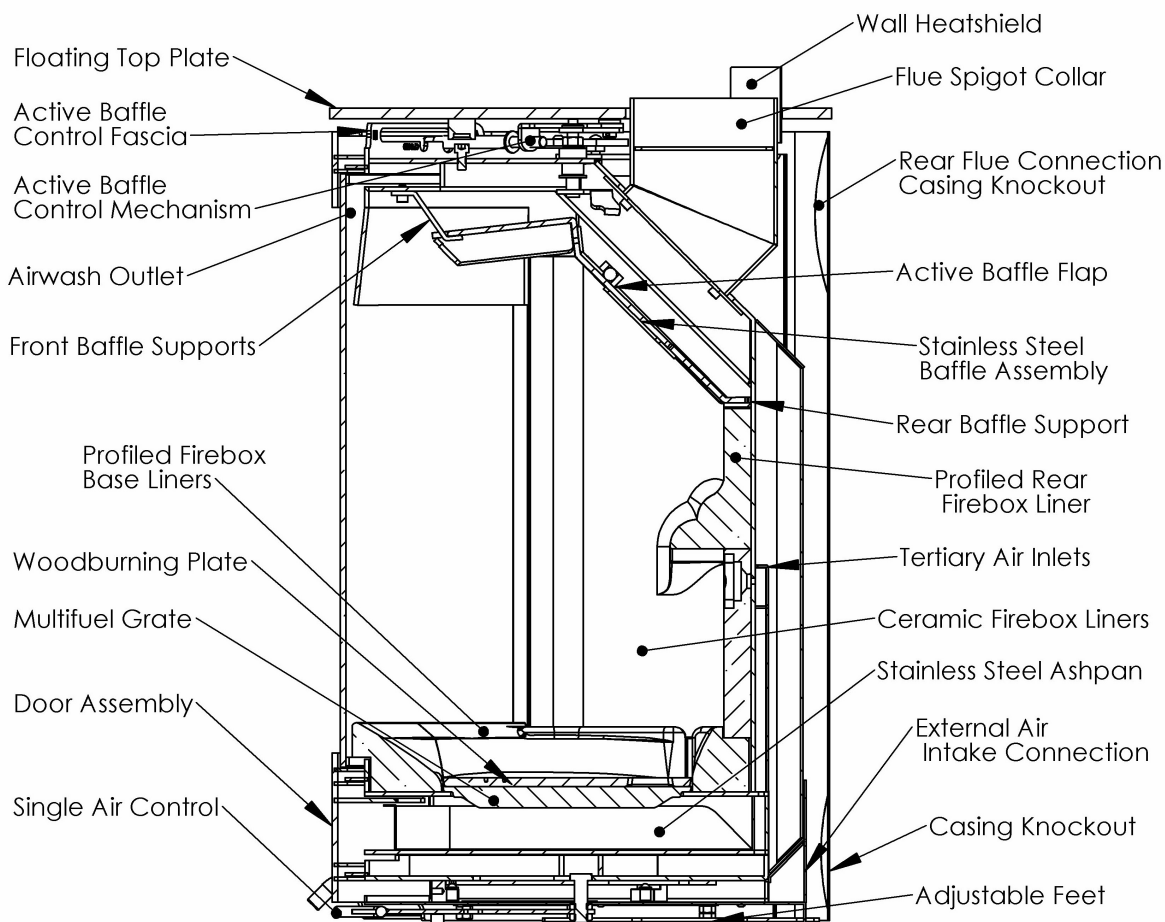


Fig 3 – Purevision PVR kachel Luchtregelingshendel

3.0

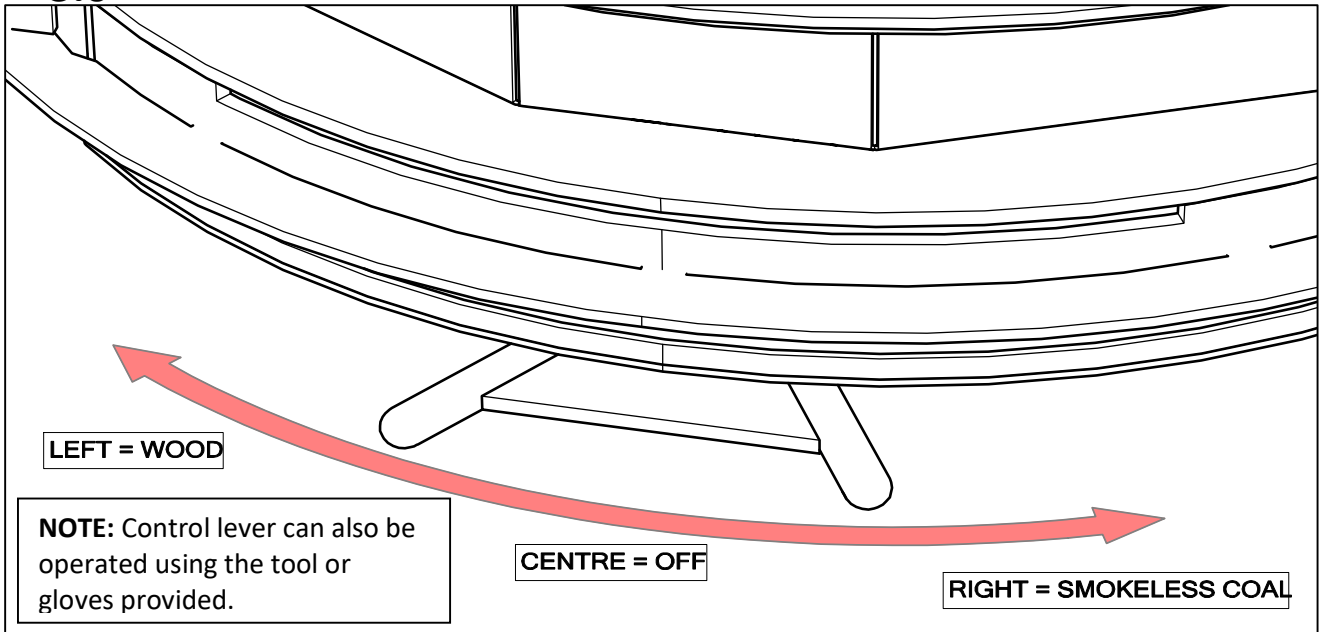


Fig 4 – Purevision PVR kachel Deurbediening (openen)

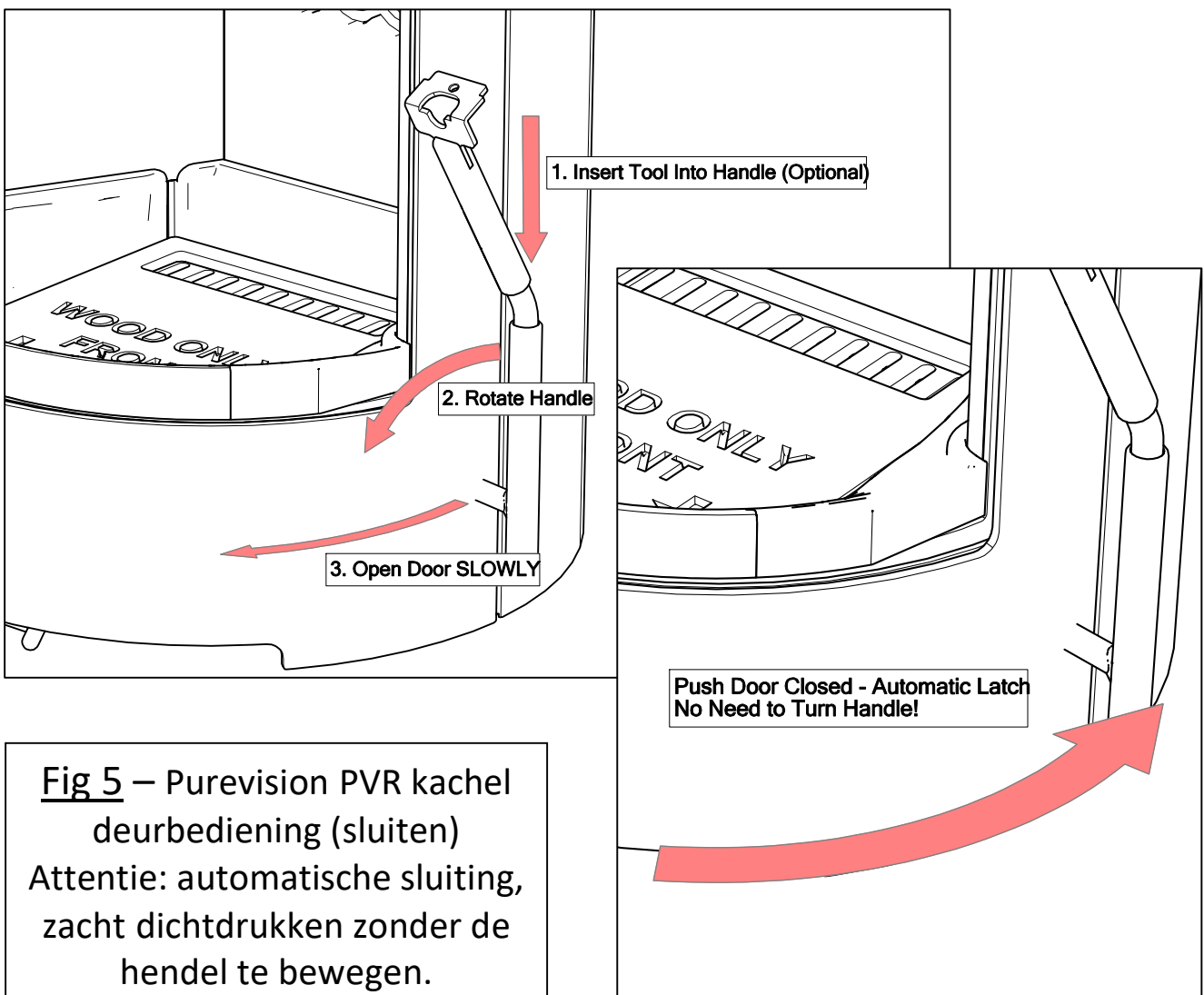


Fig 5 – Purevision PVR kachel deurbediening (sluiten)

Attentie: automatische sluiting, zacht dichtdrukken zonder de hendel te bewegen.

2.0 Voorbereidingen voor installatie van de kachel.

U ontvangt uw kachel volledig gemonteerd, gecontroleerd en verpakt in een beschermende houten krat. Verwijder de banden voorzichtig en til de bovenkant van de krat op. Verwijder plastic verpakkingen, open de deur en neem de inhoud eruit. Neem de onderdelenlijst (zie boven) en controleer de inhoud zorgvuldig.

****BELANGRIJKE GEBRUIKSWAARSCHUWING****

KANTEL OF SCHUIF DE KACHEL NOOIT NAAR VOREN TIJDENS HET UITPAKKEN EN GEBRUIK, AANGEZIEN DE LUCHTREGELHENDEL DAARDOOR ZWAAR BESCHADIGD KAN RAKEN!!

- 2.1. Verwijder de bovenplaat door deze op te lichten, en wees attent op de stelschroeven voor nivellering na het installeren.
- 2.2. **ATTENTIE: De bovenplaat MOET weer gemonteerd worden alvorens het rookkanaal aan te sluiten op de verticale flensaansluiting omdat het rookkanaal door de bovenplaat steekt.**
- 2.3. Verwijder de kacheldeur indien gemakkelijker hanteren van de kachel gewenst is. Open deze ca. 30 graden en til hem uit de scharnierpennen.
- 2.4. Verwijder de interieurdelen van de kachel overeenkomstig de volgende procedure. RAADPLEEG OOK DE ONDERHOUDSRICHTLIJNEN voor de gewenste diagrammen.
 - 2.4.1. Verwijder de smookklep door deze met beide handen vast te houden en de voorste linker hoek naar je toe te tillen, de achterrand uit de steun te schuiven en voorzichtig in de verbrandingskamer te laten zakken. Zodra de achterzijde naar beneden is kan ook de voorste hoekzijde vanuit de plaatsteunen naar beneden gebracht worden.
 - 2.4.2. Verwijder vervolgens de twee gegoten keramische zijwanden van de verbrandingskamer door de voorste hoeken naar binnen en het midden van de verbrandingskamer te bewegen en weg te schuiven van de 45° verstekhoek met de achterwand. Neem **UITERSTE VOORZICHTIGHEID** in acht voor beschadiging, krassen of schilferen van de deze keramische delen, houdt de achterwand vast zodat deze niet voorover kan vallen en breken!
 - 2.4.3. Verwijder nu de achterwand van de verbrandingskamer. Hanteer- en bewaar deze keramische delen uiterst voorzichtig op een veilige plaats.
 - 2.4.4. Verwijder de samengestelde brandstofhouders uit de sleuven op de hoeken van de voorzijde van de verbrandingskamer.
 - 3.5 Kantel de kachel om beurten iets op de linker- en rechterkant en draai de verstelbare pootjes uit tot ongeveer hun MAXIMUM positie. Desgewenst kunnen deze later bijgesteld worden.

ATTENTIE: Kantel de kachel niet naar voren omdat daardoor de luchtregelingshendel beschadigd kan worden!!

Desgewenst kan de flensaansluiting voor het rookkanaal nu afgesteld worden voor horizontale aansluiting.
 - 2.4.5. Verwijder de 4 x M6 bouten in bovenkant van de verbrandingskamer en verwijder de flens. Indien nodig verwijder de bouten uit de buitenmantel.
 - 2.4.6. De mantel afdekplaat kan nu weggenomen worden door de 2 zekeringsmoeren en stang te verwijderen en eruit te tillen.

- 2.4.7.** Uiteindelijk kan de flensaansluiting 180° gedraaid- en weer gemonteerd worden met gebruik van de meegeleverde pakking of desgewenst geschikte kit.
- 2.5.** De mantel afdekplaat kan nu gebruikt worden om de opening in de bovenplaat te dichten.
- 2.6. Op dit punt kan de externe luchttoevoer gereedgemaakt worden voor eventuele aansluiting.**
- 2.6.1.** Als de achteraansluiting voor de externe luchttoevoer gebruikt wordt, verwijder dan de buitenmantel aan de achterzijde en verwijder zeer voorzichtig de middelste plaat in het lage centrale gedeelte van de achterzijde.
- 2.6.2.** Bevestig de flens aan de luchtaansluiting en vervolg de rest van de installatie.
- 2.6.3.** Als de luchtinlaataansluiting aan de onderkant gebruikt wordt, verwijder dan de plaat in de basis van de kachel en monteer de afdekplaat op de luchtinlaat-aansluiting aan de achterzijde.
- 2.6.4.** Monteer de flens aan de onderste luchtaansluiting.
- 2.6.5.** Til de kachel met assistentie op z'n definitieve plaats.
- 2.7.** Controleer de afstanden tot brandbare stoffen en verwijder deze of neem de nodige voorzieningen.
- 2.8.** Stel de kachel waterpas door de stelbouten aan de onderzijde van de kachel of houtvak indien van toepassing.
- 2.9. Monteer de bovenplaat op de kachel alvorens de uiteindelijke aansluiting op het rookkanaal te maken.**
- 2.10.** Maak de aansluiting op het rookkanaal, schoorsteen etc. door middel van een vaste pijp of een adaptor en zorg ervoor dat alle aansluitingen zorgvuldig gedicht zijn.
- 2.11.** Ga nu verder met het complete maken van de kachelinstallatie volgens deze instructies, de bouwvoorschriften en geldende installatievoorschriften.
- 2.12.** De interne Onderdelen van de kachel kunnen weer ingebouwd worden in omgekeerde volgorde van de uitbouw instructies.

3.0 Belangrijke veiligheidsinformatie

3.1. WAARSCHUWINGEN EN BELANGRIJKE VEILIGHIEDSINFORMATIE

3.1.1. LEES DEZE INSTRUCTIES ZORGVULDIG ALVORENS TE INSTALLEREN!

Deze instructies zijn de basisprincipes ter verzekering van een tevredenstellende installatie van de kachel, hoewel kleine gedetailleerde aanpassingen nodig zouden kunnen zijn voor aanpassing aan specifieke lokale omstandigheden. In alle gevallen moet de installatie voldoen aan de lokale reglementen inclusief Bouwvoorschriften, Locale Officiële Wetgeving en andere specificaties en regelingen overeenkomstig de Nederlandse- of EU standaards met betrekking tot de installatie van kachels en haarden.

3.1.2. Belangrijke Schoorsteen Waarschuwing

Deze kachel mag niet aangesloten worden op een rookafvoerkanaal dat gedeeld wordt als afvoer met enig ander verwarmingstoestel.

3.1.3. Afzuigventilator Waarschuwing

Er mag geen afzuigventilator gemonteerd zijn in dezelfde ruimte waarin de kachel staat, aangezien dit de uitstoot van rookgassen vanuit de kachel in deze ruimte kan veroorzaken. Indien dit echter onvermijdelijk is moet de toepasbaarheid gecontroleerd worden overeenkomstig officiële regelgeving, door een erkende installateur en de noodzakelijk actie worden ondernomen.

3.1.4. Reiniging en Schoorsteenvegen

Het toestel, rookkanaal en de schoorsteen moeten regelmatig in- en uitwendig gereinigd en geïnspecteerd worden, tijdens gebruik en specifiek na een periode van buitengebruikstelling. (na de zomerperiode). Controleer wekelijks de smoorklep op roetophoping of vuil van het rookkanaal. Verwijder regelmatig de klep en controleer of de rookgasaansluitingen volledig schoon zijn. De schoorsteen met de rookgasafvoeraansluiting moet minstens jaarlijks geveegd worden en vaker indien vervuilde en/of vochtige brandstoffen gebruikt worden. De schoorsteen of het rookkanaal kan gewoonlijk door het apparaat heen geveegd worden. Een draad-gecentreerde veegborstel met geleidewiel wordt aanbevolen. Losse, gebroken of lekkende koppelingen of rookuitgangen MOETEN onmiddellijk gerepareerd worden.

3.1.5. Brandstoffen

Gebruik uitsluitend aanbevolen brandstoffen, oven gedroogde houtblokken etc. of rookloze briketten. De apparatuur kan beschadigd worden door gebruik van petroleum of andere vloeibare brandstoffen of algemene rommel en dit zal de garantie ongeldig maken en effect hebben op de persoonlijke veiligheid. De apparatuur mag niet gebruikt worden als verbrandingsoven voor vuilnis.

3.1.6. Onderhoud

Jaarlijkse controle van de apparatuur en onderhoud door een erkende installateur wordt ten sterkste aanbevolen.

3.1.7. Ventilatie

Afdoende ventilatie is ESSENTIEEL voor een veilige en efficiënte werking van verwarmings-toestellen voor vaste brandstoffen of houtverbranding. Ventilatie MOET er zijn en is een vereiste in geval van onderprestatie van de kacheluitstoot van rookgassen. Hou alle ventilatie openingen vrij van blokkades, inclusief de rechtstreekse buitenlucht aansluiting als deze gebruikt wordt. Raadpleeg het hoofdstuk VENTILATIE en INSTALLATIE INFORMATIE.

3.2 GEZONDHEID- EN VEILIGHEIDSVORZORGSMATREGELEN

Er dient speciale aandacht geschonken te worden aan de door de Overheid vastgestelde Wetgeving voor Gezondheid & Veiligheid op en tijdens het werk.

3.2.1 Afdoende faciliteiten moeten beschikbaar zijn voor het uitladen en hanteren op de werkplek. Kachels zijn zwaargebouwd dus vraag altijd assistentie voor het tillen en verplaatsen. (Raadpleeg de technische gegevens voor de gewichten) op plaats van bestemming.

3.2.2. Bijtende stoffen/Hittebestendige kit

Sommige kitsoorten zijn bijtend en moeten niet in contact komen met de huid. In geval van onverhoopt contact met de huid, onmiddellijk wassen met veel water.

3.2.3. Asbest

Deze kachel bevat geen asbest. Indien er zich een mogelijke verstoring door asbest voordoet tijdens het installeren, onmiddellijk gespecialiseerde hulp inroepen en beschermende maatregelen nemen.

3.2.4. Metalen Onderdelen

Bij het installeren van- of serviceverlening aan deze kachel dienen goede voorzorgen genomen te worden ter voorkoming van persoonlijke verwonding. Verwonding kan veroorzaakt worden door zware onderdelen, scherpe delen of het overvullen; op deze risico's moet worden gelet en ze moeten tot een minimum beperkt gehouden worden.

4. Installatie Informatie

4.1 Schoorsteen/Rookafvoer

De schoorsteenhoogte en de positie van het schoorsteeneinde behoren overeenkomstig de daarvoor bestemde wetgeving te zijn. De schoorsteen dient geveegd te zijn alvorens de kachel daarop aan te sluiten. Controleer of de schoorsteen in goede conditie is, droog en vrij van scheuren en verstopping. De diameter van het rookkanaal behoort niet kleiner te zijn dan 125 mm (flensaansluiting diameter) en niet groter dan 200 mm. Als aan een van deze eisen niet wordt voldaan, dan dient de schoorsteen pasgemaakt te worden. Indien er een flexibele afvoer gebruikt wordt, is een 125 mm flexibel toegestaan om op Purevision kachels aangesloten te worden, vooropgesteld dat de gebruiker uitsluitend rookvrije brandstof of gedroogde houtblokken brandt met de luchtbegrenzer gemonteerd overeenkomstig de houtverbrandingsinstructies.

Indien ervan uitgegaan wordt dat de schoorsteen voorheen werd gebruikt voor een open haardvuur, is het mogelijk dat door de hogere rookgastemperatuur van de kachel vuilresten die voorheen goed vastzaten nu loskomen met het gevaar op verstopping van het rookkanaal. In dat geval wordt ten sterkste aanbevolen de schoorsteen binnen een maand na ingebruikneming opnieuw te vegen.

Neem bij twijfel over de gebruiksmogelijkheid van de schoorsteen altijd contact op met uw dealer of schoorsteenspecialist. Indien er geen bestaande schoorsteen is, kan een geprefabriceerde blokkenschoorsteen of dubbelwandige RVS schoorsteen aangelegd worden overeenkomstig de instructies van de producent en de wetgeving hiervoor.

4.2. Ventilatie

Als het vuur moeilijk ontbrandt of als er uitzonderlijk veel rook ontstaat, moet er geventileerd worden om deze problemen op te lossen. Als er een rookgasafvoer-stabilisator is gemonteerd, dan moet er extra geventileerd worden. Een specifiek ontworpen rechtstreekse buitenlucht aansluiting kan op deze kachels gebruikt worden om goede ventilatieniveaus te krijgen (significant in relatie tot het bovenstaande)
OPMERKING: sinds vele jaren wordt aangepaste ventilatie toegepast, zelfs als een rechtstreekse buitenluchtaansluiting gebruikt wordt.

4.3. Rechtstreekse buitenlucht aansluiting

Purevision kachels worden geleverd met de mogelijkheid om een passende 100 mm diameter leiding via een passende route rechtstreeks op de buitenlucht aan te sluiten. Deze kan aangesloten worden aan de achterzijde of de onderzijde van de kachel en dient gemonteerd te worden tijdens het installeren van de kachel. Uitsluitend de goedgekeurde set voor Purevision kachels mag gebruikt worden. Dit is ontworpen om de noodzakelijke lucht te leveren voor veilige verbranding en bediening van de kachel – **vooropgesteld dat de rookgas, schoorsteen en ventilatie leidingen correct werken, goed onderhouden zijn en vrij van verstopping, lekken etc.** Installatie instructies worden samen met de passende set geleverd. NOTITIE: vanaf begin 2014 is een toegevoegde ventilatie nodig ondanks een buitenluchtaansluiting.

4.4. Schoorsteentrek

Een schoorsteentrek bij de rookgaskraag van minimum 2.2 mm tot een maximum van 3.5 mm peilglas (22 to 35 Pascals) is noodzakelijk voor een tevredenstellende prestatielevering. Dit is gerelateerd aan 12-25 Pascals aan het aftappunt op een EN13240/13229 testopstelling. De schoorsteentrek wordt gecontroleerd bij verbranding met hoog rendement en als het het aanbevolen maximum overschrijdt dient er een trek-stabilisator gemonteerd te worden zodat de mate van verbranding beheerst kan worden ter voorkoming van oververhitting.

4.5. Aansluiten op de schoorsteen

Dit toestel is **niet** geschikt voor gebruik op een gedeelde rookgasafvoer.

Het is toegestaan om een 125 mm flexibele rookafvoer op Purevision kachels aan te sluiten, vooropgesteld dat de gebruiker uitsluitend rookvrije brandstof of gedroogde houtblokken brandt, met de luchtbegrenzer gemonteerd overeenkomstig de houtverbrandingsinstructies.

Een bestaande opening voor een haardvuur kan desgewenst dichtgemetseld worden of met een brandbestendige plaat afgesloten worden. Een kort stuk goedgekeurde vaste rookgasafvoerpijp met een minimum binnendiameter van 125 mm kan dan gebruikt worden om de kachel aan te sluiten op de schoorsteen.

Een horizontale rookgasafvoerpijp van maximaal 150 mm kan hiervoor gebruikt worden. Deze pijp moet voldoen aan de officiële gestelde wettelijke eisen. Let erop dat het einde van de pijp niet dicht bij de zij- of achterkant van de schoorsteen komt. Het meest ideaal is om de oude vuurplaats opnieuw in te richten zodat er een vloeiend gestroomlijnde ingang is naar het rookafvoerkanaal. Het is essentieel dat alle aansluitingen tussen de kachel en het rookkanaal goed dicht zijn en afgedicht zijn met afdichtkoord, pakkingringen en/of kit en hittebestendige kit waar dat nodig is.

Zowel de schoorsteen als de rookafvoerpijp moeten toegankelijk zijn voor reiniging en indien er een gedeelte van de schoorsteen niet toegankelijk is door de kachel heen (ondanks de verwijderde smoorklep) dient er een veegluik aangebracht te worden in een toegankelijke positie zodat er geveegd kan worden.

4.6 Vrije afstand tot brandbare materialen

4.6.1 Veilige afstanden tot brandbare materialen:

ATTENTIE:

Het PVR wandkachel model kan rechtstreeks op een brandbare muur gemonteerd worden MITS een dubbelwandig rookkanaal rechtstreeks op de kachel aangesloten wordt en de wand voorzien is van degelijke hittewerende schilden.

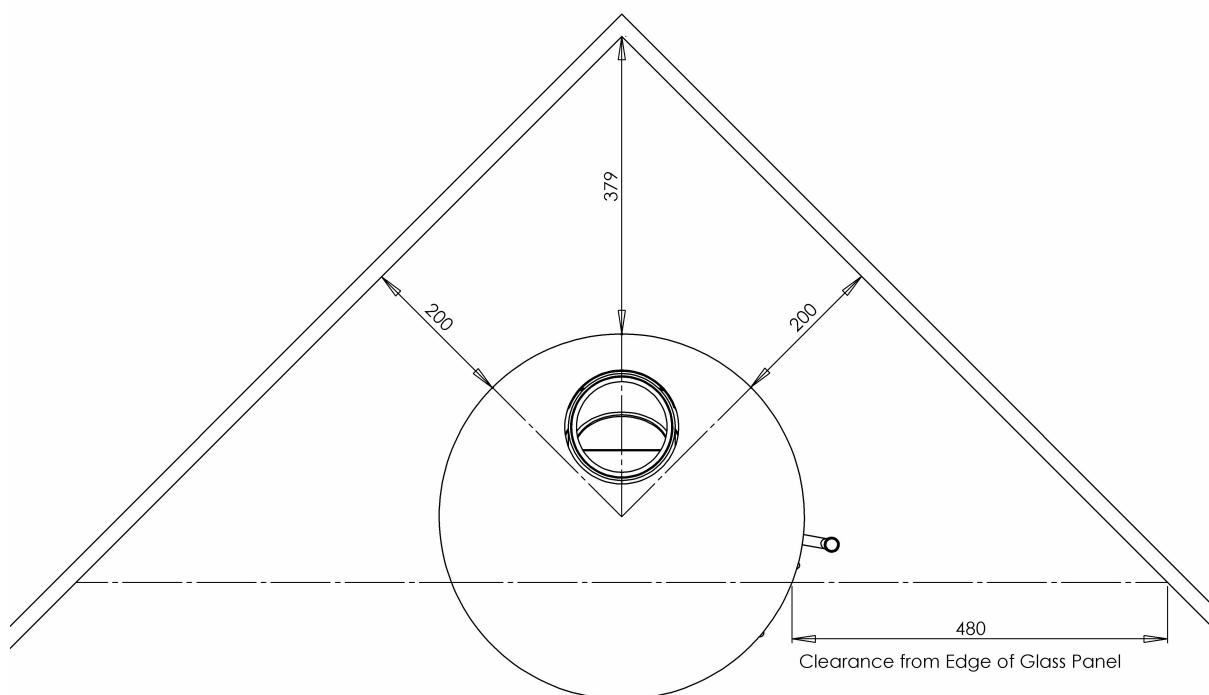
4.6.2. PVR hangkachel met vlakke rugzijde t.o.v. brandbare wand

De afstand tot brandbare materialen zoals onderstaand getoond moeten aangehouden worden i.v.m. hittestraling van het kachelvenster. De wand en bevestigingen MOETEN voldoende sterk zijn om het gewicht van de kachel inklusief brandstof veilig te kunnen dragen.

4.6.3. INSTALLATIE TEGEN EEN VLAKE WAND:

Model	Zijkant (volledige wand)	Achterzijde <i>Enkelwandig rookkanaal</i>	Achterzijde <i>Dubbelwandig rookkanaal</i>
Purevision PVR 5kW Panoramische kachel	600mm (vanaf de bovenplaat)	175mm (vanaf de bovenplaat)	70mm (vanaf de bovenplaat) Bij gebruik van hitteschilden

4.6.4 INSTALLATIE IN EEN BRANDBARE HOEK:



Corner Installation
Clearances from Combustible Side Walls

NOTE: If side walls are non-combustible then the 480mm clearance is not required and can be reduced. It is recommended to keep at least 50mm clearance at the sides and rear for easy maintenance, cleaning etc.

Ter toevoeging wordt sterk aanbevolen dat meubels of andere brandbare voorwerpen/materialen ten minste op 900 mm afstand van de voorzijde van de kachel gehouden worden.

ATTENTIE: Brandbare oppervlakken kunnen voor stralingshitte beschermd worden door toevoeging van onbrandbare hitteschilden tussen de kachel en materialen met een luchtopening erachter. In die situatie kunnen in praktijk de veilige afstanden substantieel gereduceerd worden.

4.6.5. Brandbare planken en balken

Vanwege het feit dat brandbare planken, afgetimmerde vuurplaatsen en balken potentieel duizenden verschillende samenstellingen kunnen hebben in combinatie met open vuurplaatsen en volledig of gedeeltelijk ingebouwde verbrandingskamers, is het onmogelijk om daarvoor passende richtlijnen of afmetingen te kunnen geven. Ter indicatie, materialen die zich in het gezichtsveld van de kachel bevinden zijn eerder oververhit door de stralingswarmte van de kachel dan materialen die zich niet in zo'n gezichtsveld bevinden. (bijv. bij een vrijstaande kachel in een vertrek) Materialen boven de kachel raken sneller oververhit dan materialen die zich naast- of onder de kachel bevinden. Als richtlijn voor de temperatuurslimiet voor massief hout (geen fineer) wordt ongeveer 80/85°C aangehouden bij een normale kamertemperatuur. De temperatuur voor brandbare materialen kan substantieel omlaag gebracht worden met een eenvoudig hitteschild van onbrandbaar materiaal en eventueel een smalle luchtopening (6-12mm) tussen het schild en het brandbare materiaal.

4.6.6. Afstanden tot NIET brandbare materialen:

De kachel kan worden opgesteld in een passende onbrandbare nis, maar er moet een vaste loze ruimte van minstens 50 mm opengelaten worden bij de 3 zijden en bovenkant van de kachel voor een goede warmte-afgifte en voor toegang tot de kachel voor onderhoud. Een vrije ruimte van 150 mm geeft echter een betere warmte opbrengst.

Overeenkomstig de Bouwverordening en wetgeving dienen onbrandbare wanden die zich dichter dan 400 mm afstand van de kachel bevinden minstens 75 mm dik zijn. Om praktische redenen dient de achterwand van de kachelnis en van de open haard van onbrandbaar materiaal zijn.

4.7 Haarden/Haardplaatsen:

Onder de Purevision vrijstaande kachels is geen open haardconstructie nodig omdat zij een bodemtemperatuur van 100°C niet overschrijden. Haarden moeten in het algemeen genivelleerd zijn. In alle gevallen moeten zij voorzien zijn van een volledig onbrandbare vloer die tevens minstens 225 mm aan de voorzijde- en 150 mm aan de zijkant doorloopt. De bovenzijde van de haard mag niet dunner zijn dan 12mm dikte en moet een duidelijk vastgestelde hoek hebben (niveauverschil) om het plaatsen van brandbaar materiaal onmogelijk te maken. De apparatuur moet geïnstalleerd worden op een vloer met voldoende dragende capaciteit. Als de bestaande constructie niet aan deze eisen voldoet moeten er passende maatregelen genomen worden (gelijke vloerbelasting) om dit te bereiken.

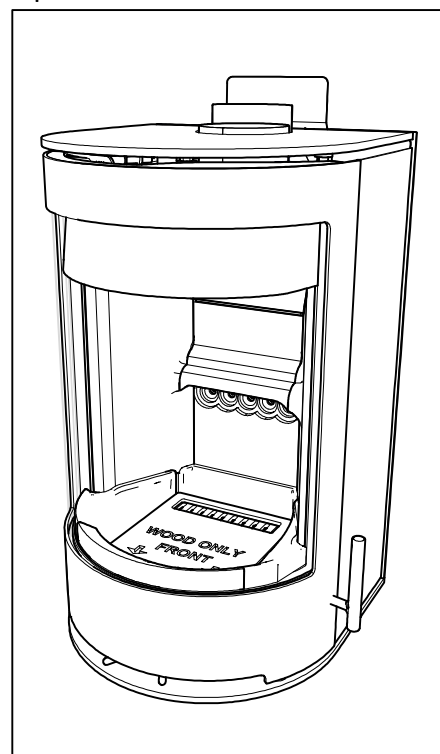
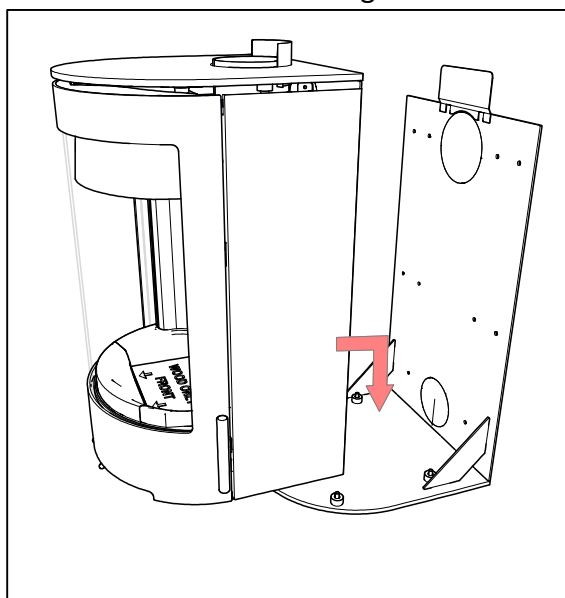
4.8 Accessoires

Purevision kachels worden geleverd met een keur van accessoires zoals sokkels (pedestal), houtvakken, wandbevestigings optie, een zeer efficiënte warmtewisselaar en een hoge kwaliteits buitenaansluitingset.

Gebruik altijd uitsluitend originele Purevision accessoires.

4.8.1. Opzetstukken en houtvakken: Pedestal opzetstukken en houtvakken zijn beschikbaar in verschillende hoogtes. Tevens zijn er voor de houtvakken optionele deursets verkrijgbaar waardoor een gesloten houtopslag gecreëerd kan worden. Montage bestaat uit het vervangen van de standaard fabrieksbouten aan de basiskachel door de meegeleverde bouten van de deurset.

4.8.2 Wandbevestigings optie: Er is een specifieke versie van de PVR panoramisch met vlakke achterwand voor "zwevende montage aan een wand met voldoende draagkracht om de



kachel inclusief brandstof en rookkanaal te kunnen dragen. (ook voor brandbare wanden)

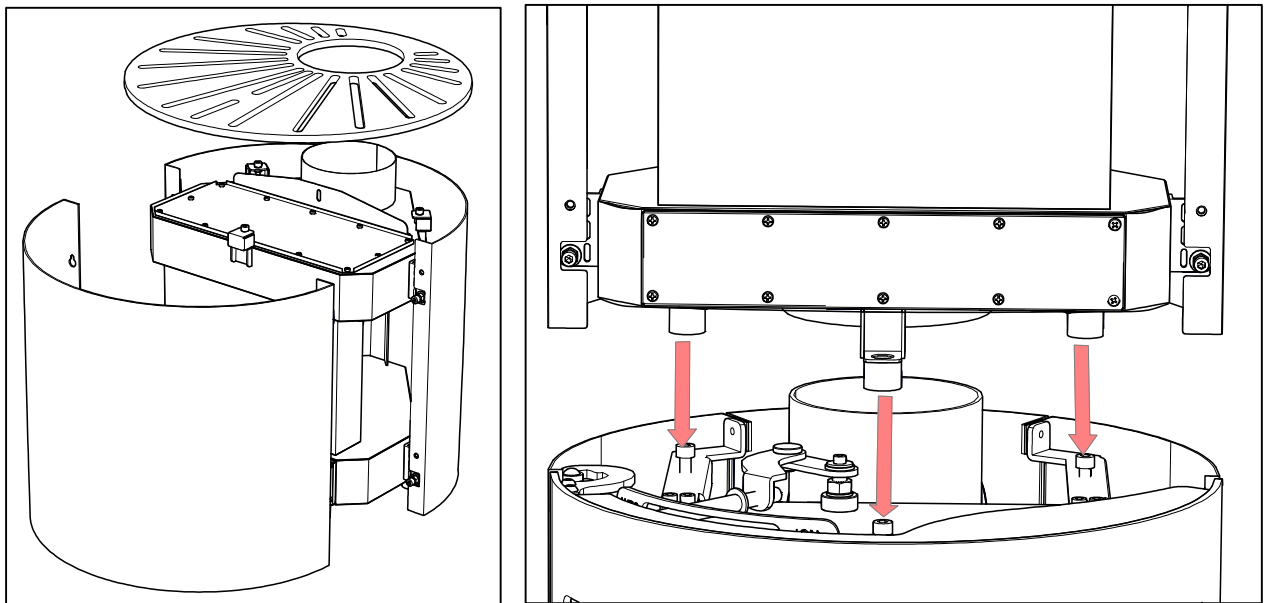
Monteer eerst de muurbeugel met gebruik van voldoende geschikt en sterk materiaal. Bij een houten frame MOETEN de stijlen van dermate geschikt zwaar materiaal zijn dat zij de kachel met brandstof en rookkanaal kunnen dragen. In principe moet er rechtstreeks aan de muur bevestigd worden en NIET aan wandbekleding of afdekkende wandplaten. Iedere muur MOET gecontroleerd worden op sterkte en geschiktheid. Tufsteen bijvoorbeeld is te zwak voor het totale gewicht en zou versterkt moeten worden.

Voeg het bovenste hitteschild toe aan de muurbeugel zoals getoond en verzeker je ervan dat het rookgas hitteschild op zijn plaats zit aan de bovenplaat van de kachel.

Til de basiskachel in positie en bevestig die aan de basisplaat met de meegeleverde 4 x M8 bouten. Bevestig nu de de bovenmantel aan de boven muurbeugel met de twee dopbouten. Indien de muurplaat vakkundig is gemonteerd zal de kachel nu recht en verticaal aan de wand hangen.

4.8.3 Warmtewisselaar: De optionele RVS warmtewisselaar maakt gebruik van thermische efficiëntie en geeft rookgaswarmte af aan het interieur waardoor de uitgaande rookgastemperatuur verlaagd wordt. Deze kan alleen ingezet worden bij een goede trek van de rookgassen tegen een lagere temperatuur dan gebruikelijk. Niet ieder rookgasstelsel is hier geschikt voor. **Het rookkanaal boven de kachel moet voorzien worden van een veegluik/deur om het bovengedeelte van het systeem te kunnen vegen.** Het kan jaarlijks gedaan worden door de onder- en bovendeksels te verwijderen en zorgvuldig te reinigen.

De warmtewisselaar kan aan de PVR basiskachel gemonteerd worden als volgt:



4.8.3.1 Verwijder de bovenplaat en voorste mantel van de wisselaar.

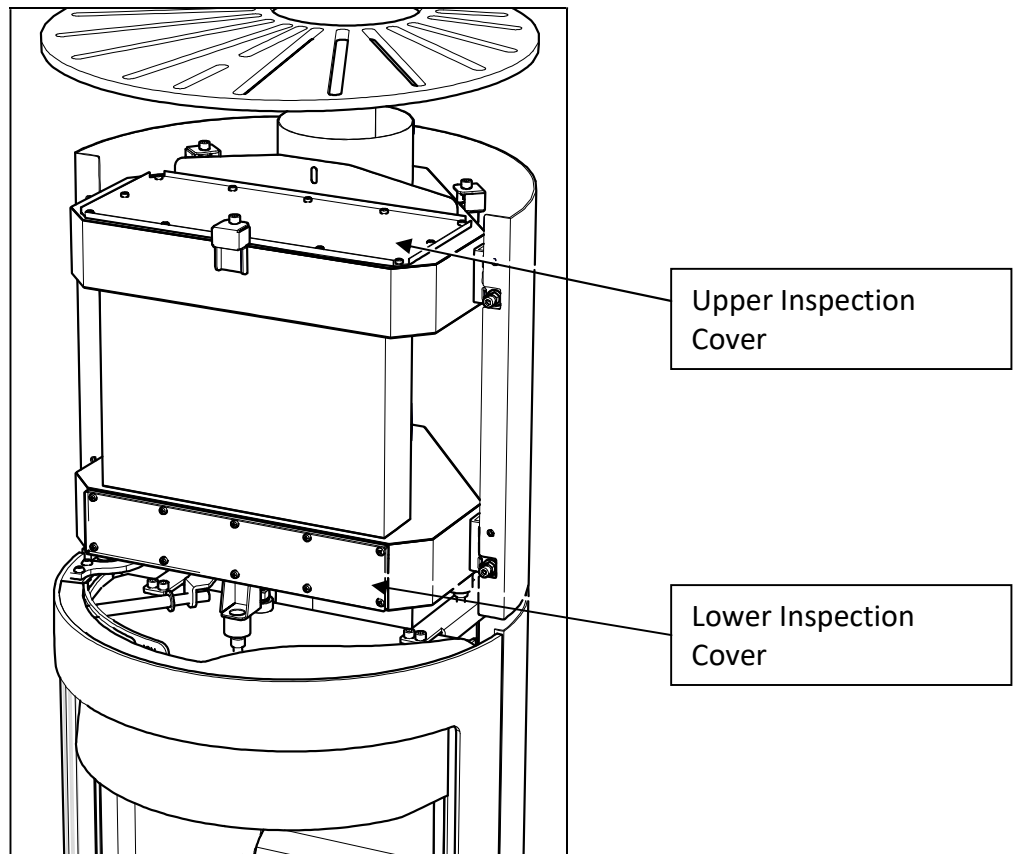
4.8.3.2 Controleer of de flensvoet voldoende afdichtingskoord heeft om de afdichting met de basiskachel te waarborgen. Voeg desgewenst afdichtingskit toe.

4.8.3.3 Laat het doorlopen tot aan de bovenkant van de basiskachel en controleer de hoogte van de stelbouten of stel ze desgewenst bij.

4.8.3.4 Draai de flensbouten vast om de wisselaar aan de basiskachel vast te zetten.

4.8.3.5 Plaats de voorste mantel en bovenplaat terug.

4.8.3.6 Raadpleeg de tekening voor toegang van de boven- en onderste controledeksels voor reiniging.



4.9. Inbedrijfstelling en Overdracht

CO Alarm: Overeenkomstig algemene wetgeving en bouwvoorschriften is het vereist om een koolmonoxide alarmsysteem te monteren in hetzelfde vertrek waar apparatuur voor verbranding van vaste brandstoffen is geplaatst. Raadpleeg de officiële regelgeving hiervoor en de richtlijnen van de producent van deze alarminstallaties. De installatie van een alarmsysteem mag nooit beschouwd worden als vervanging van de installatievoorschriften voor de apparatuur, het onderhoud ervan of van het schoorsteensysteem.

Neem voldoende tijd voor het laten drogen van cement, mortel of kit na voltooiing van de installatie. Door middel van een klein testvuur kan dan worden gecontroleerd of de rookgassen vanuit de kachel goed en veilig door de schoorsteen de buitenlucht ingaan.

Adviseer de klant om de kachel de eerste 3-4 dagen niet op maximum vermogen te laten branden. Leg aan de klant uit dat de kachel veel meer- of minder rendement kan leveren als vastgesteld, afhankelijk van de brandstof, de hoeveelheid die gebruikt wordt en hoe de kachel gestookt wordt.

Waarschuw de klant dat bij gebruik van buitenlucht (met de luchtregelingen te lang en te wijd open) oververhitting kan optreden waardoor de kachel onherstelbaar beschadigd kan worden. Schade door oververhitting wordt NIET gedekt door de garantievoorwaarden.

Controleer ter voltooiing van de inbedrijfstelling of alle onderdelen correct gemonteerd en bevestigd zijn en of de bedieningshandleiding en gereedschap (inclusief handschoenen) voor de kachel bij de klant worden achtergelaten. Adviseer de klant zeker over een correct gebruik van de apparatuur en het kiezen voor uitsluitend goede brandstoffen die voor de kachel aanbevolen worden.

Adviseer de gebruiker wat te doen bij rookvorming vanuit de kachel in het vertrek - raadpleeg het hoofdstuk **Veiligheidsinstructies**.

Waarschuw de gebruiker dat er altijd een degelijk vuurscherm gebruikt MOET worden bij de aanwezigheid van kinderen, ouderen en/of zwakke en gehandicapte personen.

5. Technische Data & Prestatieverklaring

Manufacturer: Fireline UK Ltd, a Division of Charlton & Jenrick Ltd.

Range Designation: Purevision PVR 5 Panoramic freestanding or wall mounted stoves.

Models: Purevision PVR5, with & without Heat Exchanger Module, nominal output of 5kW.

Intended Use: Domestic heating appliances

Independently Performance & Safety tested by: Kiwa Gastec, Notified Body No: 0558

Constancy of Performance System: ISO9001

Model	Purevision PVR 5kW	Purevision PVR 5Kw with Heat Exchanger	Notes
Appliance weight (packed/unpacked) (Kg):	105/94	105/94	
Approximate Output Range: (kW)	3.2 – 6.8	3.2 – 6.8	
Harmonised EN European Standard (hEN):	EN13240: 2001 Amd 2: 2004	EN13240: 2001 Amd 2: 2004	
Additional Characteristics Test Standard:	DIN +	DIN +	
Additional Particulate Emission Test Standard:	PD6434	PD6434	
Performance Characteristics using Wood Fuel			
Test Report Issue Date:	10/2016	10/2016	
Total Efficiency: (%)	76.8	83.9	
Declared nominal output: (kW)	5	5	
Tested nominal Output: (kW)	5.1	5.9	
Tested wood re-fuelling interval: (h)	0.73	0.74	
Flue gas mass flow: (g/s)	4.7	5.3	
Mean CO emission (@13% O ₂): (%) (Nmg/m ³)	0.10 (1250)	0.10 (1250)	
Mean C _n H _m emission (@13% O ₂): (Nmg/m ³)	45	52	
Mean NOx emission (@13% O ₂): (Nmg/m ³)	86	89	
DIN+ particulates (@13% O ₂): (Nmg/m ³)	13	13	
PD6434 Particulate Emissions High output: (gh ⁻¹)	2.3	2.3	
PD6434 Particulate Emissions Low output: (gh ⁻¹)	1.5	1.5	
Optical Density Time > 0.2 High (Mins)	0	0	
Optical Density Time > 0.2 Low (Mins)	0.2	0.2	
*Mean Flue Temperature: (Deg C)	302	197	
Approximate Max Log Length: (mm)	300	300	
Performance Characteristics using Maxibrite Briquetted Smokeless Fuel			
Total Efficiency: (%)	81.8	87.2	
Declared nominal output: (kW)	5.0	5.0	
Tested nominal output: (kW)	5.2	5.5	
Tested re-fuelling interval: (h)	1.05	1.06	
Flue gas mass flow: (g/s)	3.6	3.5	
Mean CO emission (@13% O ₂): (%) (Nmg/m ³)	0.1 (1250)	0.08 (1000)	
Mean C _n H _m emission (@13% O ₂): (Nmg/m ³)	22	15	
Mean NOx emission (@13% O ₂): (Nmg/m ³)	105	124	
DIN+ particulates (@13% O ₂): (Nmg/m ³)	20	25	
Mean Flue Temperature: (Deg C)	261	168	
Safety Distances From Combustibles			
Side Wall: (mm)	400/600	400/600	
Rear Wall: (mm)	175/70	175/70	

Signed:



Peter Mintoft
Director
October 2016

NOTE: Refuelling intervals for testing are chosen according to the standards concerned for performance testing and are comparative only. They **do not** relate directly to re-fuelling intervals that can be achieved on an installed product. Re-fuelling intervals of 1-1.5h for wood and 3-4+ hours for briquetted smokeless fuels would be more usual. Under normal conditions on a low air control setting stoves should stay in overnight on suitable briquetted smokeless fuel.

6.0 Bedieningsinstructies

6.1 Veiligheidsrichtlijnen

- 6.1.1. **VUUR KAN GEVAARLIJK ZIJN** – Gebruik altijd een vuurscherm BS 8423:2002 Vuurschermen voor gebruik van vaste brandstoffen in het bijzijn van kinderen, ouderen of gehandicapten.
- 6.1.2. **WIJZIG NOOIT de standaard instellingen van de apparatuur aangezien dit de veiligheid ernstig in gevaar kan brengen.**
- 6.1.3. **ZORG VOOR GEEN OVERVERHITTING** – het is mogelijk om de kachel boven de ontworpen capaciteit te verhitten, dit zou de kachel kunnen beschadigen, dus wees attent op tekenen van oververhitting -als delen van de kachel roodgloeien, inclusief de smoorklep of de vuurkorf, is er sprake van oververhitting en moet er bijgestuurd worden. Laat de kachel nooit voor langere tijd onbeheerd zonder hem eerst te hebben ingesteld op een gereduceerde en veilige stand- **bepaalde luchttoevoer dient te allen tijde ingesteld te worden.**

6.1.4. WAARSCHUWING – Rookgas uitstoot

Indien goed ingesteld en bediend zal deze apparatuur geen rook uitstoten. Bij gelegenheid vrijkomende rook -aslade legen, hout bijvullen- is normaal en behoeft geen specifieke aandacht. **Echter, blijvende rook uitstoot is potentiëel gevaarlijk en mag niet getolereerd worden.** Indien er blijvende rookuitstoot optreedt dient er als volgt gehandeld te worden:

1. Open deuren en ramen om het vertrek te ventileren
2. Laat het vuur uitgaan, of verwijder voorzichtig de nog aanwezige brandstof.
3. Controleer de schoorsteen op verstopping en maak deze schoon indien nodig.
4. Onderneem geen poging om het vuur weer aan te steken tot de oorzaak is gevonden en hersteld is.

Roep indien nodig professionele hulp in van een schoorsteen- of kachelspecialist.

Belangrijk! – Monteer geen afzuigventilator in hetzelfde vertrek waar de apparatuur staat.

6.1.5. In geval van schoorsteenbrand

- Geef alarm om anderen in het gebouw te waarschuwen.
- Bel de brandweer
- Reduceer de verbrandingssnelheid van de apparatuur door alle luchttoevoeren te volledig af te sluiten.
- Haal meubels en tapijten weg van de vuurhaard en verwijder ornamenten.
- Zet een vuur- of vonkenvanger voor de kachel.
- Voel aan de schoorsteenmantel voor buitensporige hitte.
- Steek het vuur niet opnieuw aan voordat kachel en schoorsteen door een professional onderzocht zijn.

Als de muur warm wordt zet het meubilair ervan weg. Zorg ervoor dat de brandweer toegang kan krijgen tot de zolderruimte ter controle van eventuele tekenen van brandverspreiding.

6.1.6. CO alarm

Uw installateur moet een CO alarm in hetzelfde vertrek als de apparatuur hebben gemonteerd. Als het alarm onverwacht afgaat, volg dan onderstaande instructies:

WAARSCHUWING bij onverwacht afgaand Alarm:

1. Open deuren en ramen om het vertrek te laten ventileren en verlaat het gebouw.
2. Laat het vuur uitgaan.

7.

6.2 Waarschuwingen:

Deze apparatuur is niet ontworpen voor geopende werking en mag daarom niet met open deuren in bedrijf zijn.

Deze kachel is ontworpen om hout en rookvrije brandstoffen met hoge efficiëntie uiterst schoon te verbranden. Echter om dit product perfect te laten werken moet het correct gebruikt worden. Bij correct gebruik zal deze kachel branden met de specifieke kenmerken van een glashelder panoramavenster.

Het is **essentiëel** dat de kachel een geschikte luchttoevoer heeft voor verbranding en ventilatie. **BLOKKEER GEEN** ventilatoren. De primaire, secondaire en tertiaire inlaten moeten vrijgehouden worden van blokkades.

Waarschuwing! Deze apparatuur wordt tijdens het branden **erg heet** en goede voorzorgsmaatregelen moeten bij de bediening ervan genomen worden. Het bijgeleverde gereedschap en de handschoenen zijn goede hulpmiddelen voor veilige bediening. Gebruik geen aerosol spuitbus op- of bij de kachel als deze brandt.

6.3 Schoneluchtwet

(Wetgeving voor Rookvrije zones verschillen per land; niet opgenomen)

6.4 Luchtregelingen

Houdt bediening van de luchttoevoeren en inlaten/uitlaten altijd schoon en as- en vuilvrij en het buitenluchtrooster voor rechtstreekse luchtinlaat (indien gemonteerd) altijd schoon en open. Laat de luchtregelingshendel nooit openstaan tenzij er controle over het vuur is, aangezien er anders oververhitting kan ontstaan waarvoor geen garantie bestaat.

6.4.1 Luchtregelingshendel

Primaire (onder het rooster), secondaire (schone lucht) and tertiaire lucht wordt automatisch geregeld door de enkele hendel onderaan, onder de kacheldeur. De centrale stand is de "UIT stand" en sluit de toevoer van de verbrandingslucht (zuurstof) naar de verbrandingskamer af. De "uit" stand moet alleen bij absolute noodzaak gebruikt worden voor zeer lage verbranding en als brandend hout zwartblakering van het venster veroorzaakt, de schoorsteen geleidelijk aan verstopt geraakt is door roetvorming waardoor rook uit de kachel komt

Houtverbranding: Beweeg de luchtregelingshendel volledig naar links voor maximum luchttoevoer om een houtvuur aan te maken of een smeulend vuur te laten oplaaien. De hendel terugbewegen naar de middenstand zal de luchttoevoer stapsgewijs verminderen om het vuur te temperen. De nominale verbrandingsgraad wordt gebruikelijk behaald als de kachel opgewarmd is (2-3 houtladingen) door verbranding van gedroogde houtblokken en de hendelstand ongeveer 18-20 mm vanaf de middenstand. Dit is alleen een ruwe richtlijn aangezien brandstof- en verbrandingscondities altijd variëren. Het vuur wordt automatisch voorzien van de correcte mix secondaire en tertiaire lucht voor volledige verbranding. De meest gunstige stand veroorzaakt tevens een "boost" primaire lucht voor snelle nieuwe verbranding en om rookvorming te minimaliseren. Laat de maximum stand niet staan, tenzij het vuur beheerst wordt en de kans op oververhitting niet aan de orde is.

Verbranding van Rookvrije / Kolenbrandstof: Beweeg de luchtregelingshendel volledig naar rechts om een kolenvuur aan te maken of te laten oplaaien. De hendel terugbewegen naar de middenstand zal de luchttoevoer stapsgewijs verminderen om het vuur te temperen. Het vuur wordt voorzien van de correcte hoeveelheid primaire lucht voor verbranding van rookvrije

brikettenbrandstof en een kleine hoeveelheid secundaire/tertiaire lucht voor volledige verbranding. Laat de maximum stand niet staan, tenzij het vuur beheerst wordt en de kans op oververhitting niet aan de orde is.

6.4.2 Luchtreiniging

Alle Purevision kachels zijn voorzien van een geavanceerd "luchtreinigingssysteem" om het zicht op het vuur zo helder mogelijk te houden en schoonmaak intervallen te minimaliseren. Deze secundaire luchttoevoer wordt geregeld door de enkele hoofdregelingshendel. De Schone Lucht Handeling begrenziingsbeugel voorkomt opzettelijk volledige afsluiting van deze besturing aan de bedieningszijde voor Houtverbranding.

Aan de bedieningszijde voor Kolenbrandstof wordt de hoeveelheid lucht voor het luchtreinigingssysteem geminimaliseerd om goede efficiëntie te behalen en dus zal het venster niet volledig helder blijven voor langere tijd maar moet het van tijd tot tijd met kachelruit cleaner schoongemaakt worden.

6.4.3. Tertiaire Lucht

Deze toepassing is ook gemonteerd met een gepatenteerd tertiair luchtverbrandingssysteem, om daarmee de efficiëntie en de warmte-opbrengst te verhogen en uitstoot van ongewilde atmosferische gassen te verminderen. De tertiaire luchttoevoer van de kachel wordt automatisch geregeld door de trek van de rookgassen en de verbrandingskamer met de enkele luchtregelingshendel. Op sommige momenten tijdens het branden zijn "jets" van wervelende vlammen zichtbaar bij de luchtgaten aan de achterzijde van de verbrandingskamer. Voor maximale efficiëntie bij kolenvuur wordt de hoeveelheid tertiaire lucht drastisch gereduceerd.

6.4.4. Multibrandstofrooster

De kachel is uitgerust met een multibrandstofrooster, dat geschudt kan worden door de knop aan de rechterkant van de kachel al naar gelang uit te trekken en in te duwen. De opening in het multi-bediensgereedschap kan gebruikt worden voor bediening van de knop, of gebruik de bijgeleverde handschoenen. Het rooster is een sterke set gietijzeren staven met aangepaste luchtgaten die de verbranding van de meest voorkomende verbrandingsstoffen bevorderen. Bij kolenverbranding is het belangrijk de aslade regelmatig te legen om te voorkomen dat de primaire luchtstroom niet gedempt wordt. Een uitzonderlijke opbouw van (*kolen*)as kan het gietijzeren rooster beschadigen. Opbouw van hout-as tijdens verbranding kan het rooster niet beschadigen -inderdaad, hout brandt beter op een bed van as- maar uitzonderlijke opbouw van hout-as is niet aan te raden.

6.4.5. Aslade

De aslade moet regelmatig geleegd worden bij verbranding van kolenbrandstoffen. Gebruik het platte einde van het gereedschap om de lade uit de kachel te tillen. Zorg ervoor dat er GEEN OPBOUW van as plaatsvindt onder het roosterbed omdat dit het rooster kan beschadigen.

6.5. Reinigen

Glas: Ondanks het geavanceerde luchtreinigingssysteem zal het venster van tijd tot tijd gereinigd moeten worden, afhankelijk van de brandstof kwaliteit en de branduren. Reinig het venster nooit als de kachel nog warm is. Gebruik altijd kachelruitreiniger of Keramische kookplaatreiniger die bij kachelhandelaar of supermarkt verkrijgbaar zijn. Als alternatief kan een natte doek met een beetje HOUT-AS gebruikt worden maar wees voorzichtig voor krassen op het venster. **GEBRUIK NOOIT** as van kolen om het venster te reinigen!

Buitenmantel: De buitenmantel moet eenvoudig met een doek afgestoft of schoongeveegd worden. **GEBRUIK GEEN** enkele soort meubelcleaner of andere cleaners dan die door uw kachelleverancier aanbevolen wordt.

Verbrandingskamer: Borstel van tijd tot tijd de verbrandingskamer schoon om de binnenzijde te controleren. Raadpleeg de Onderhouds Richtlijnen voor instructies om delen van de kachel te

verwijderen. Normaalgesproken hoeft de binnenkant van de verbrandingskamer niet opnieuw geverfd te worden vanwege de hoge temperaturen, m.a.w. verven heeft weinig effect omdat het afbrandt. Staal en de hoge kwaliteit gegoten keramische liners zijn erg veerkrachtige materialen voor verbrandingskamers en zijn betrouwbaar zonder dat er veel reinigingswerk nodig is. De keramische liner wanden zijn bijzonder duurzaam maar moeten in incidentele gevallen -afhankelijk van het gebruik- vervangen worden. Keramische verbrandingskamerwanden worden niet gedekt door de garantie omdat ze gebruiksdeel zijn.

Smookklep: Het is belangrijk om regelmatig de bovenkant van de smookklep te controleren op roet en asdeeltjes en in ieder geval na een lange periode dat de kachel niet gebruikt is b.v. na de zomerperiode. Indien nodig, verwijder de smookklep van tijd tot tijd om te controleren of het rookgaskanaal schoon en open is. Til de voorste hoek van de klep omhoog en naar voren om de achterste rand uit de steun te schuiven. Laat de achterste rand voorzichtig zakken en schuif de klep uit de voorsteunen zodat hij vrijkomt en uit de kachel genomen kan worden. (Raadpleeg het hoofdstuk onderhoud voor meer details)

6.6. Brandstoffen

Het apparaat is voorzien van een veelzijdig multibrandstofrooster en de toepassing is getest op verbranding van goed gedroogde houtblokken en briquettes rookvrije brandstof. Dit zijn de aanbevolen brandstoffen. Vraag advies aan de producent voor gebruik van andere brandstoffen

Attentie: Waarschuwing, - Petroleum kolenbrandstoffen of huisafval mogen niet in dit apparaat verbrandt worden!!

Raadpleeg uw lokale brandstofhandelaar indien er problemen ontstaan over de brandstof kwaliteit of de toepasbaarheid ervan.

6.7 Belangrijke informatie voor houtverbranding

Met een volle houtlading en op nominaal rendement brandend, zal de kachel iedere 1-1,5 uur bijgevuld moeten worden. Eén of twee grote houtblokken branden langer dan enkele kleinere blokken. Normaal gesproken kan hout hoger in de kachel gestapeld worden dan vaste minerale brandstof, maar wees er attent op dat de blokken niet tegen het venster en de smookklep komen. Stapel blokken niet boven het niveau van het tertiaire luchtinlaatprofiel in de keramische wanden aan de achterkant van de kachel.

Zorg er voor een schone verbranding altijd voor dat de vlammen zichtbaar zijn boven het hout na het hervullen. **Verbranding zonder vlammen boven de brandstof veroorzaakt onnodige rook. Open de enkele luchtregelingshendel na het hervullen volledig naar de hout (linker) kant gedurende 3 minuten of totdat de blokken volledig smeulen teneinde volle vlammen boven het hout te krijgen.**

Hout brandt het best op een bed van as en het is daarom nodig om alleen het teveel aan as te verwijderen. Verbrandt uitsluitend goed gedroogd hout dat gehakt, gespleten en beschermd tegen regen is opgestapeld vanaf minstens 12-24 maanden waarbij de wind vrij spel heeft gehad om het hout uit te drogen. Verbranding van nat of ongedroogd hout veroorzaakt vuil en roet in de kachel en de schoorsteen en geeft geen goed verbrandingsrendement. **Hout dat niet goed droog is (onder "droog" wordt verstaan minder dan 20% vocht van binnen) verbruikt energie van het verbrandingsproces om het water in het hout te laten verdampen en heeft dus erg lage verbrandingscondities.**

De meest voorkomende verbrandingsproblemen bij houtkachels worden veroorzaakt door buitensporig vochtig hout. Hout kan er aan de buitenkant erg droog uitzien maar toch 40-50% water van binnen bevatten. Een vochtmeter voor het controleren van de houtbron kan aangeschaft worden bij kachel- en onderdelenleveranciers. Splits een blok en controleer zowel de binnen- als de buitenkant.

6.7.1 Bijvullen op een smeulend vuurbed

Indien er ontoereikend brandend materiaal is om het bijge vulde hout te laten ontbranden kan er buitensporige rookontwikkeling ontstaan. Er moet op voldoende gloeiende sintels en as bijge vuld worden zodat het bijge vulde hout binnen een redelijke tijd kan ontbranden. Als er te weinig gloeiende sintels zijn kan er eerst wat aanmaakhout gebruikt worden om rookontwikkeling te voorkomen.

6.7.2 Teveel brandstof

De maximum hoeveelheid brandstof zoals in deze handleiding omschreven, moet niet overschreden worden, teveel kan buitensporige rookontwikkeling veroorzaken. Laadt nooit brandstoffen boven de onderhoek van het tertiaire luchtprofiel in de achterkant van de keramische wand en niet tegen het venster. Voor alle modellen geldt een max. houtdiameter van ca. 150 mm. en max. lengte 300 mm. voor 5kW; 400 mm lengte voor 5kW brede uitvoering; 400 - 650 mm voor 8,5 kW. Een heel blok is ALLEEN acceptabel op een heet bestand vuurbed.

6.7.3 Bediening/werking met geopende kacheldeur

De bediening met geopende deur kan buitensporige rook en morsen in de kamer veroorzaken. De kachel moet niet gebrand worden met geopende deur.

6.7.4. Primaire luchttoevoer geopend

Bediening met openstaande hendel voor primaire lucht: de enkele luchthendel in de Kolenstand -rechterkant- kan buitensporige rook veroorzaken. Tijdens houtverbranding of geopende deur moet de luchtregeling niet in de rechterstand open staan.

6.8. Richtlijnen voor het branden van rookvrije brandstof (briketten)

Rookvrije briketten en kolenbrandstoffen hebben heel andere verbrandingscondities dan houtverbranding en de enkele luchttoevoerregelingshendel is speciaal hiervoor ontworpen. Gebruik de rechterkant van de schuifhendel -gemarkt Coal- voor de beste efficiëntie voor dit type brandstoffen. Antraciet en andere rookvrije brikettenbrandstoffen kunnen met zeer geringe primaire lucht gedurende langere tijd doorbranden, gedurende de nacht bijvoorbeeld.

6.9 Kachel aanmaken

Wij adviseren twee of drie kleine vuurtjes te maken alvorens de kachel op maximum rendementswarmte te laten werken. Dit is om de coating goed en geleidelijk te laten "inbranden". Tijdens dit inbranden zal er voor korte tijd gedurende dit proces een typische geur merkbaar zijn, dit is niet giftig maar het comfortabeler om deuren en ramen even open te laten staan.

Start met het volledig naar links openzetten van de luchtregelingshendel. Vul de verbrandingskamer met vier volledig droge kruislings gelegde middelgrote houtblokken zoals getoond:

Voeg vervolgens voldoende aanmaakhoutjes/blokjes toe bovenop de houtblokken zoals getoond, een wigwam stapeling werkt het best. Zet de actieve smookklepeling in de ING positie.





Steek het vuur bij de basis aan

en laat de luchtregelingshendel volledig open staan. Wacht tot het vuur een constante gloed heeft en bouw het vuur op door al naar gelang stap voor stap houtspaanders of antraciet briketten toe te voegen. Zodra er een goed vuurbed over het gehele rooster brandt, kan dit naar wens stap voor stap verder opgebouwd worden. Raak niet in verleiding om het vuurbed meteen te overladen met brandstof of om de luchtregelingen te sluiten tot het vuur een tijdje regelmatig brandt. Zodra het vuurbed regelmatig en gelijkmatig brandt, kan de actieve smookklephendel in de AUTO (automatisch) of CLOSE (dicht) stand gezet worden en met de luchtregelingshendel de luchttoevoer teruggeschoven worden tot de gewenste verbranding.

6.10 Bijvullen

Bij het verbranden van antraciet zal het vuur uitgaan met een grote hoeveelheid witte as onder de brandstof. Schudt het rooster met gebruik van de knop en beweeg de as in de aslade door met een pook rustig in het vuurbed te poken. Leeg de aslade als die bijna vol is en vul de kachel bij met een correcte hoeveelheid briketten. De hoeveelheid brandstof moet gelijk zijn aan de hoogte van de vuurkorf en niet uitkomen boven de tertiaire luchtinlaat profielen van de wand aan de achterzijde van de brandkamer. Terwijl een normale testcyclus 1-2 uur duurt, kan een antraciet brandende kachel onder normale omstandigheden gemakkelijk gedurende de nacht blijven branden.

Bij het verbranden van hout zal het vuur uitgaan als de brandstof is opgebrand. Zodra de vlammen uitgaan en de rest uitdooft tot een smeulend vuur is het tijd om bij te vullen.

ATTENTIE: Als de vlammen doven en er zijn nog onverbrande houtresten, geeft dit een indicatie van nog vocht in het hout of ontoereikende luchttoevoer/trek in het rookkanaal.

LET OP: Teneinde ongewenste rookuitstoot te voorkomen na het bijvullen met nieuwe houtblokken, open de luchtreinigingshendel volledig gedurende 3 minuten tot de houtblokken volledig blakeren, het vuur zo snel mogelijk een "boost" krijgt en hoge vlammen boven de houtblokken verschijnen. Zodra het vuur goed is ingesteld kan de luchtreiniging in de gewenste stand gezet worden.

Verbranding zonder vlammen boven de brandstof veroorzaakt onnodige rookvorming.

Leg geen brandstof op het tertiaire luchtinlaatprofiel aan de achterzijde van de verbrandingskamer.

DE BESTE HOUTBLOKKEN OM TE VULLEN – ZIE VOORBEELD:

Vullen met 2 medium tot grote DROGE blokken van 1-2 kg, schuin over elkaar met ca. 25 mm



tussenruimte **zoals getoond** geven een goede verbranding gedurende een redelijke brandtijd met zeer hoge en schone opbrengst. Kleine houtblokken branden sneller op en geven een hoge opbrengst in korte tijd, maar een groot blok brandt langer en geeft betere opbrengst over de brandtijd. Deze toepassing is goed voor het regelmatige houtverbranding (verbrandingscyclus van 0,75 tot 1,5 uur) waarbij langere verbrandingstijden gehaald kunnen worden door de verbrandingskamer goed te vullen, de brandstof goed te laten branden en dan de luchttoevoer laag te zetten. (zie onderstaand) Het vuur zal bij het openzetten van de luchtregeling opnieuw oplaaien. Vul de kachel nooit boven de tertiaire richel aan de achterzijde of tegen het venster.

6.11 Uitschakelen

De kachel zal normal gesproken vanzelf uitgaan als de brandstof opgebruikt is dus dan is het niet nodig om de

luchtregeling af te sluiten aan het eind van het branden. Om de kachel om andere redenen aft e sluiten dient de luchtregelingshendel in de middenpositie gezet te worden. Als de hendel in deze positie blijft staan zal het vuur ook uitgaan maar kan het venster zwart blakeren. Om het vuur weer te laten oplaaien wordt aangeraden de luchtregeling weer vol open te zetten.

Waarschuwing! – De kachel blijft nog langere tijd nadat het vuur is uitgegaan nog erg heet!!!

6.12 Uitschakelen voor langere tijd

Als de kachel gedurende een langere tijd niet gebruikt wordt moet hij goed schoongemaakt worden en as en onverbrande resten moeten verwijderd worden. Om condensatie en daardoor gevolgschade te vermijden moeten de luchttoevoerregelingen open blijven staan waardoor een constante luchtstroom door de kachel gevoerd wordt. Het is belangrijk dat de aansluiting op het rookkanaal, kleppen en smoorklep geveegd - en schoongemaakt worden om weer op te starten na een langere periode van stilstand.

6.13 Gebruiksonderhoud

Raadpleeg ook het Reinigingshoofdstuk en Onderhoudsrichtlijnen voor meer informatie.

Inspecteer de binnenkant van de verbrandingskamer en de bovenkant van de smoorklep tijdens gebruik iedere week.

Indien de schoorsteen voorheen werd gebruikt voor een open haardvuur, is het mogelijk dat door de hogere rookgastemperatuur van de kachel vuilresten die voorheen goed vastzaten nu loskomen met het gevaar op verstopping van het rookkanaal. In dat geval wordt ten sterkste aanbevolen de schoorsteen binnen een maand na ingebruikneming opnieuw te vegen.

Raadpleeg het hoofdstuk Schoorsteen reinigen in hoofdstuk Waarschuwing en belangrijke informatie op pagina 8 (hoofdstuk 3.1.4.)

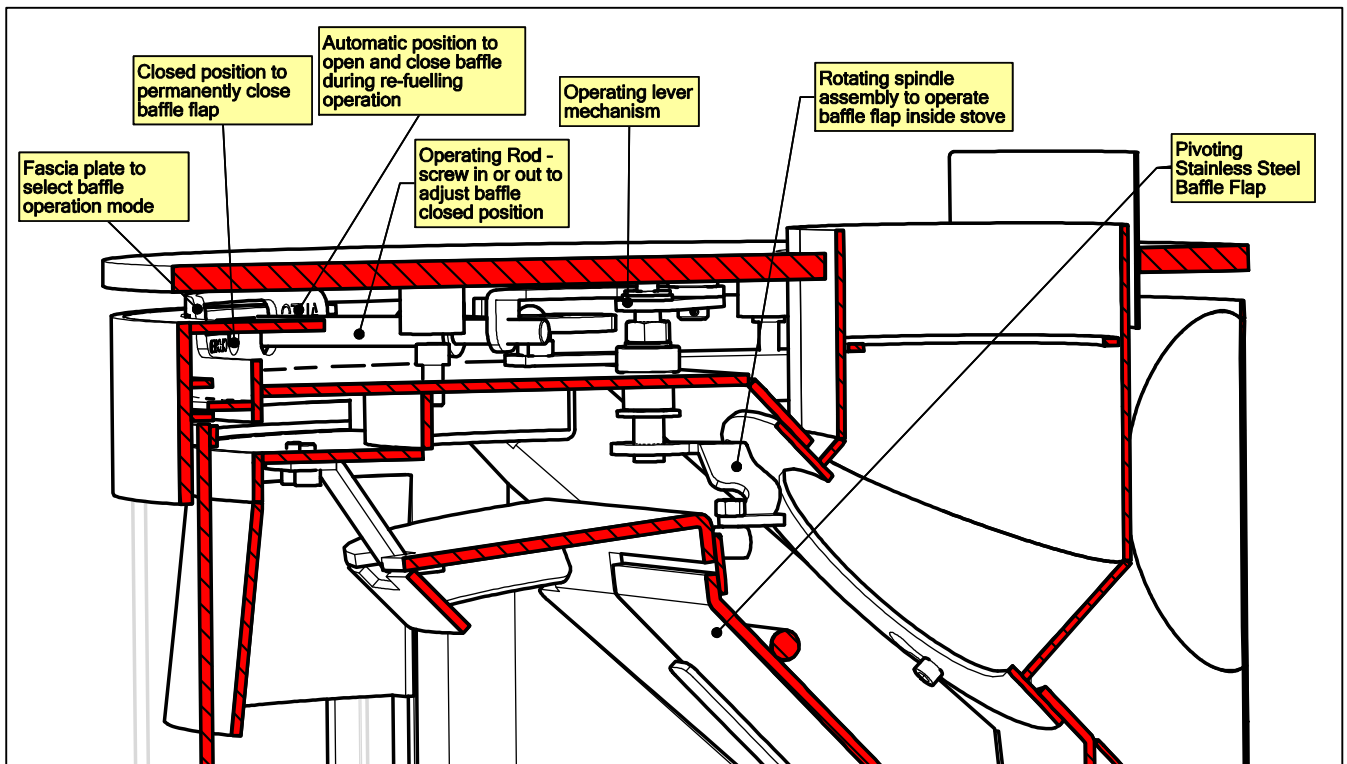
Inspecteer de binnenkant van de kachel en de rookkanalen en wees er zeker van dat deze 100% schoon zijn na een periode niet gebruikt te zijn. (bijv. zomer)

Controleer alle koordafdichtingen op volledigheid en dat er geen openingen zijn tussen de einden etc. Openingen moeten gedicht worden en koord moet weer in hun geleide-openingen gelegd worden met daarvoor geschikte kit of cement. Versleten of verdwenen koordafdichtingen hebben een negatief effect op de werking van de kachel en kan tot schade wegens oververhitting leiden. Controleer of alle in- en uitlaten in de kachel schoon zijn en verwijder eventueel aanwezige as- en vuilresten.

Controleer of buitenluchtventilatoren en kachel inlaten schoon en niet geblokkeerd zijn.

Gebruik uitsluitend door de producent aanbevolen vervangende onderdelen.

7 Actief Smoorklepsysteem



7.1 Omschrijving: De Purevision PVR serie is voorzien van een inwendig RVS actief smoorklepsysteem dat voorziet in de volgende functies:

- a) **IGN positie:** Directe toegang van de ontstekingshitte in de rookafvoer teneinde koude inactieve rookgassen op een snellere en gebruiksvriendelijker manier op te starten.
- b) **Auto positie:** Het openen van de rookafvoer tijdens het bijvullen, ter verhoging van de rookafvoercapaciteit tijdens openstaande deur.
- c) **Gesloten positie (handmatig):** Een handmatige overschakelingspositie om de smoorklep in permanent positieve te houden als het gebruik ervan ongewenst is. In geval van lage trek van het rookkanaal (ondanks toepassing van zoveel mogelijk conventionele verbeteringen) kunnen de uitneembare secties van de smoorklep de rookgasafvoerstroming vergemakkelijken ter verzekering van een veilig gebruik van de kachel waar het anders niet mogelijk zou zijn een houtkachel te branden.

7.2 Bediening:

7.2.1 De smoorklepstand wordt bediend met de RVS roede die door het frontpaneel aan de linker bovenzijde van de kachel steekt. (bij geopende deur onder de bovenplaat) **Gebruik het handgereedschap en de handschoenen als de kachel heet is.**

- A) Door de bedieningsroede in de **IGN (=ignition/ontsteking)** positie te schuiven blijft de smoorklep openstaan (ongeacht de stand van de deur) waardoor:
- B) Vervuilende rookproducten rechtstreeks het rookkanaal ingaan gedurende het aansteken. Dit warmt de rook snel op waardoor sneller "trek" ontstaat en minder vervuilende uitstoot geproduceerd wordt tijdens een kortere ontbrandingsfase.
- C) Door de bedieningsroede in **CLOSED** positie te schuiven –krachtig in-en neerwaarts drukken zodat hij volledig in de **closed** positie klikt- blijft de smoorklep permanent in

gesloten positie staan ongeacht de verdere bediening. Dit is erg nuttig bij een sterke schoorsteentrek zelfs als de rookgassen nog koud zijn.

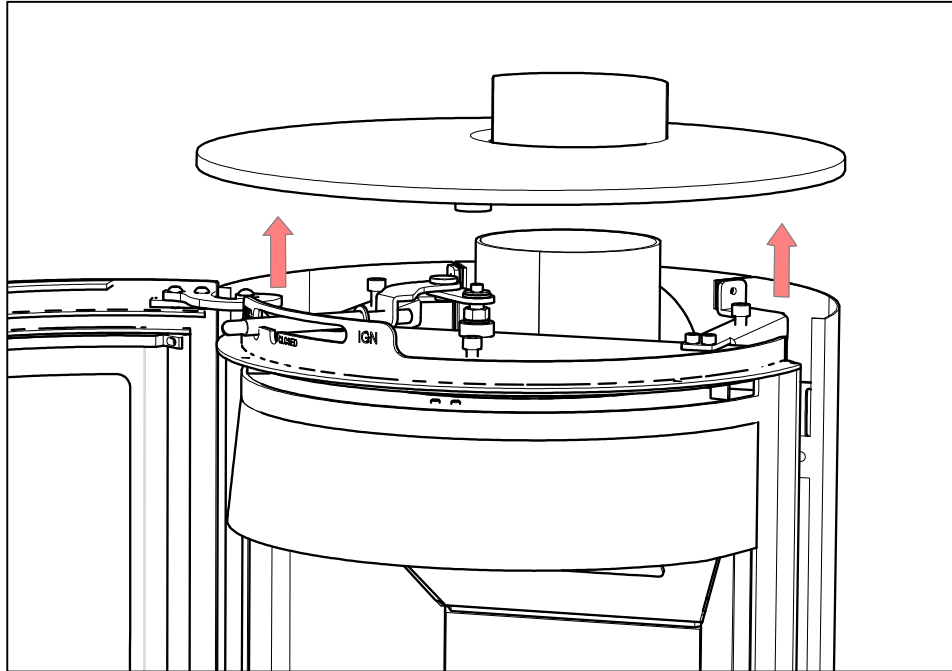
- D) Door de bedieningsroede in de **AUTO** positie te schuiven –waarin hij neergedrukt wordt door de deur als die sluit- wordt de smoorklep opengezet bij geopende deur en gesloten bij dichte deur.

7.3 Bijstellen:

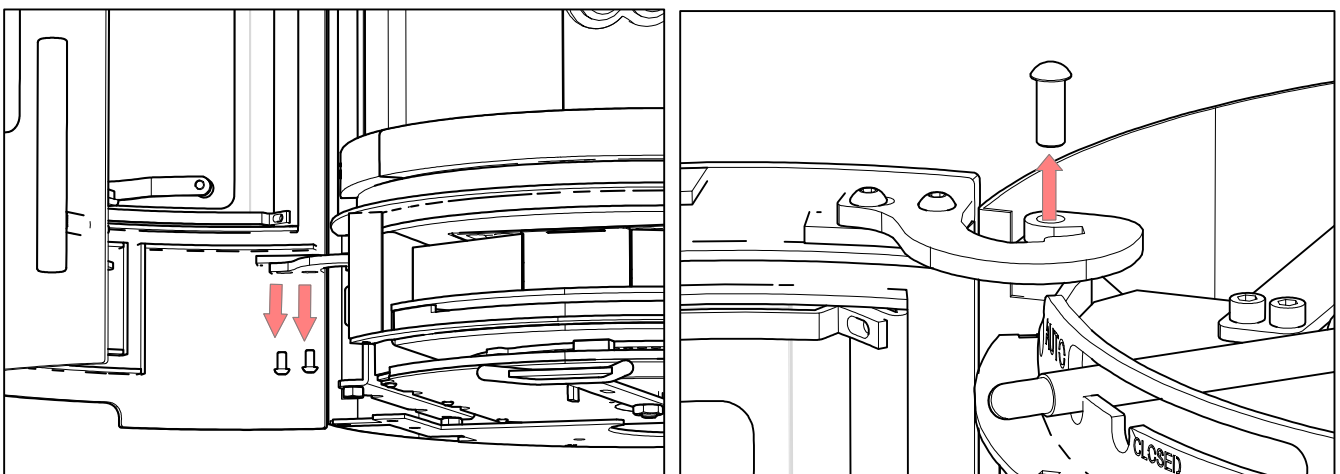
Controleer eerst of de smoorklep correct in de steunpunten zit. De sluitingshoek van de smoorklep wordt geregeld door de bedieningsroede en moet 100% dicht zijn bij gesloten deur. De roede is verstelbaar door hem in- en uit de aansluiting te draaien die zich boven de verbrandingskamer bevindt en eel uitmaakt van het bedieningsmechanisme. Door de roede uit te draaien (tegen de klok in) sluit de smoorklep verder als de deur dicht is. Door de roede in te draaien (met de klok mee) wordt het mechanisme korter waardoor de smoorklep op minder afstand gedrukt wordt bij gesloten deur. **Attentie: de smoorklep moet aan vier zijden op de steunen rusten om deze bijstelling correct te kunnen uitvoeren dus neem de smoorklep eerst uit de verbrandingskamer en reinig de achterste steunplaat van de smoorklep.**

8. Onderhoudsrichtlijnen

- 8.1 **Bovenplaat verwijderen.** Verwijder de bovenplaat van de kachel door deze op te tillen. Let op de holtes en verstelbare bovenplaatsteunen voor nivellering en bijstelling indien gewenst. Het is niet nodig om de bovenplaat of de deur te verwijderen om de binnenkant van de verbrandingskamer te reinigen of onderdelen eruit te nemen.

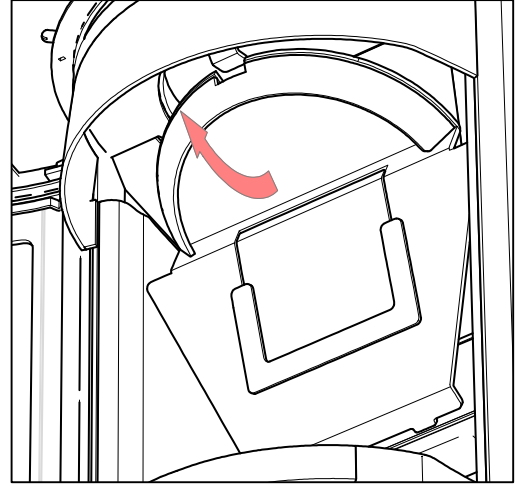
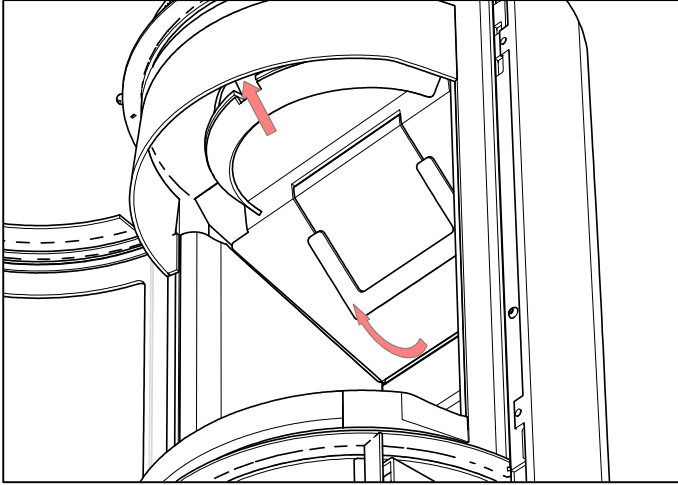


- 8.2 **Deur verwijderen.** Neem de deur uit de kachel door deze volledig te openen en de scharnierpen aan de onderzijde te verwijderen. Verwijder dan de bovenste scharnierpen en verwijder de deur. Het is niet nodig om de deur eruit te nemen voor reiniging, of om onderdelen uit de verbrandingskamer te nemen.



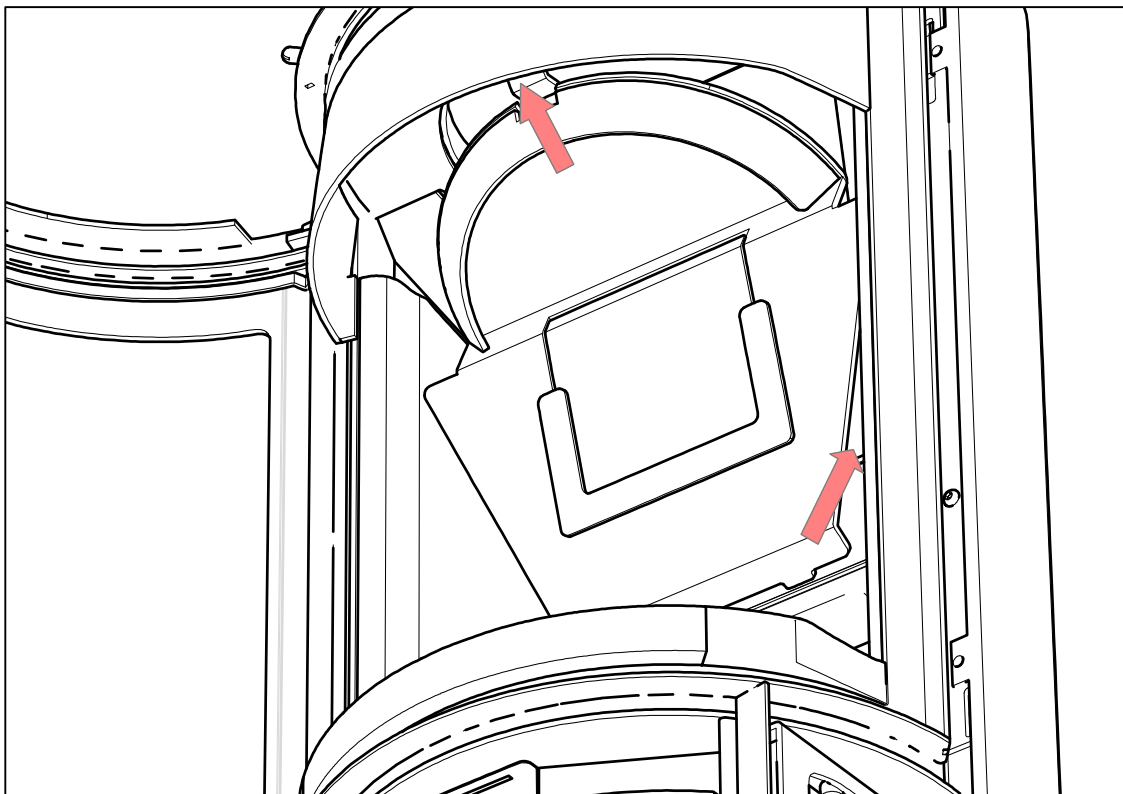
8.3 Smookklep verwijderen en/of bovenkant inspecteren

1. Til de voorkant eerst omhoog en schuif tegelijkertijd de achterkant naar voren uit de achterste klepsteun. 2. Laat vervolgens de achterkant in de verbrandingskamer zakken en laat de voorkant van de klep uit de steunen glijden. 3. Neem de klep met een draaiende beweging uit de verbrandingskamer.



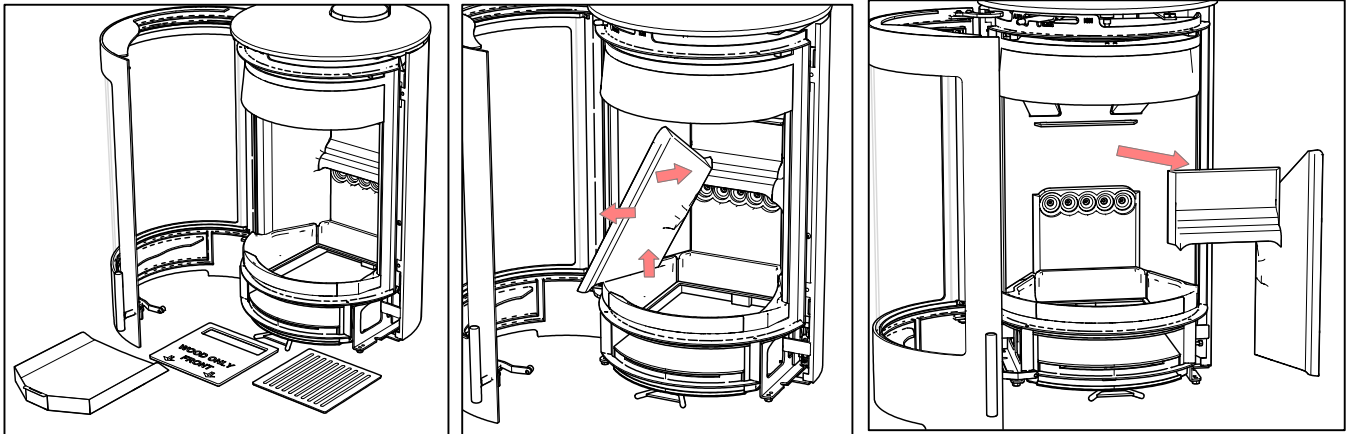
8.4 Smookklep terugplaatsen.

Schuif eerst de voorzijde van de smookklep een kort stukje in de voorste steun en draai dan de achterkant omhoog in de achterste steun. Wees er zeker van dat de smookklep volledig open staat (trek de stang bijvoorbeeld volledig uit in AUTO stand) en laat de smookklep vrij hangen tijdens het vastzetten. Controleer de bediening van de AUTO actieve smookklepstand als het terugplaatsen voltooid is.

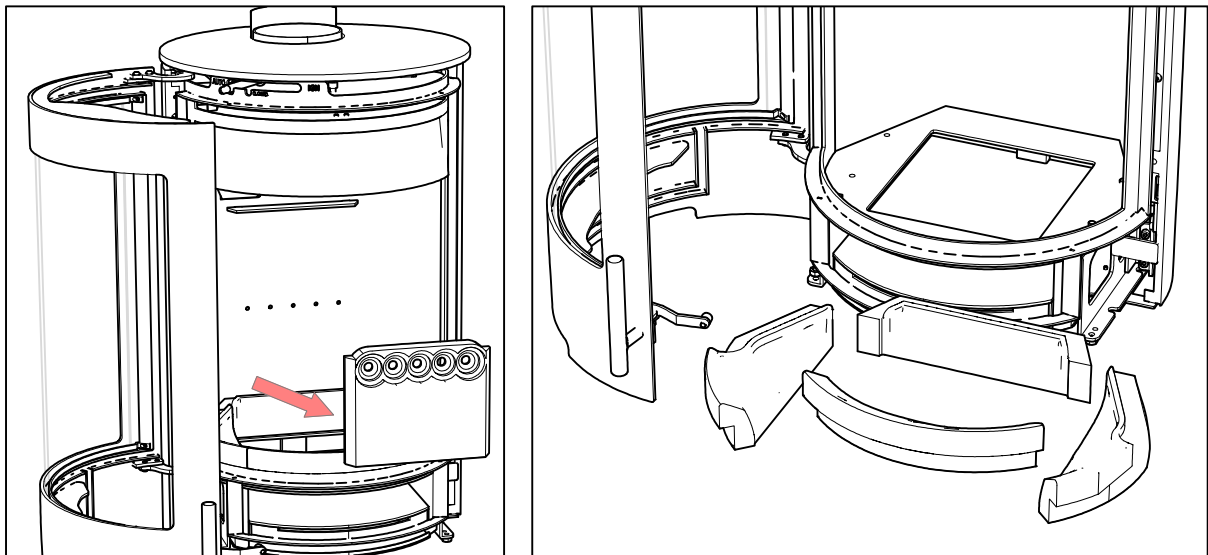


8.5 Verbrandingskamerwanden en vuurkorf verwijderen.

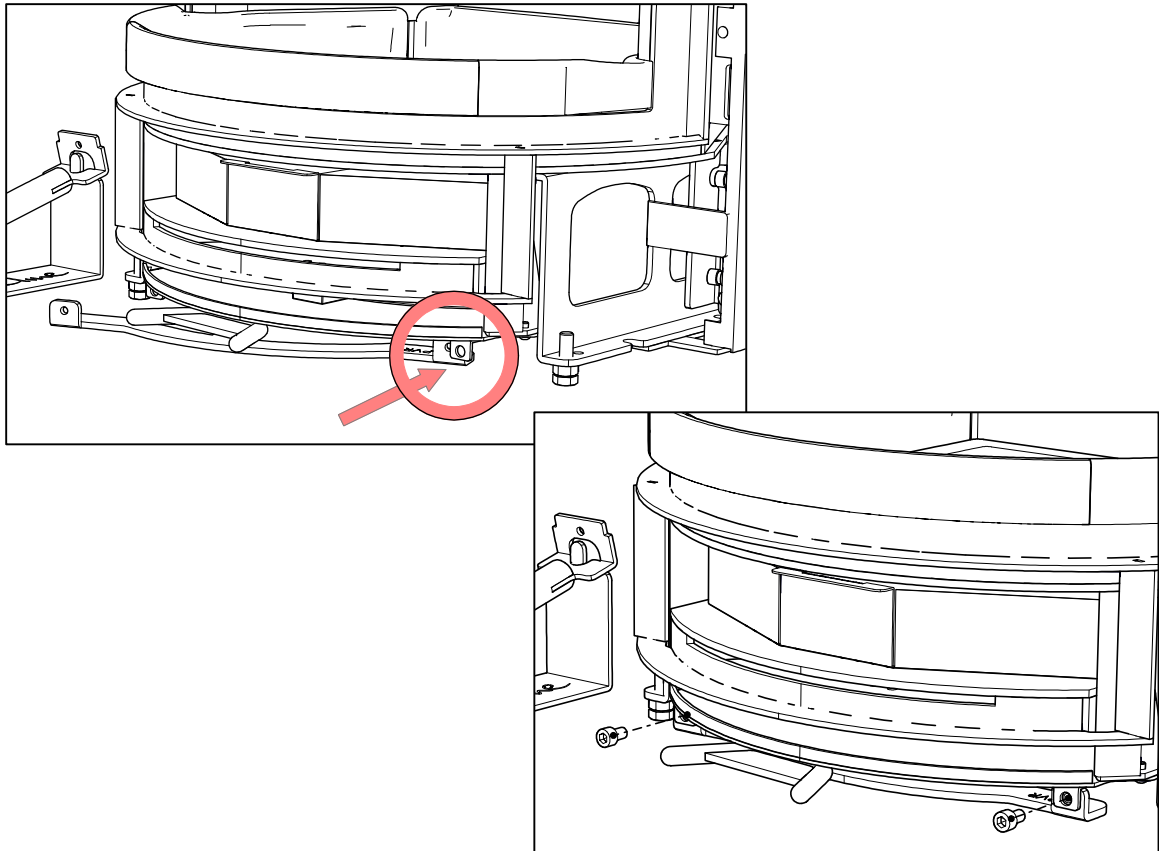
- 8.5.1 Verwijder eerst de smookklep zoals eerder omschreven in 8.3.
- 8.5.2 Verwijder de aslade, rooster en roosterrek uit de verbrandings-kamer.
- 8.5.3 Neem de linker- of rechterwand uit door deze op te tillen en voorzichtig schuin naar voren te schuiven. – **ATTENTIE: Pas op dat de andere losse wanddelen niet naar voren vallen en breken!!**



- 8.5.4 Doe vervolgens hetzelfde met de tegenoverstaande zijwand. Ook hier geldt: **PAS OP dat de nu losstaande zij- en achterwand niet omvallen en breken!!**
- 8.5.5 Verwijder nu de achterwand zeer voorzichtig zonder het zeer nauw luisterende profiel aan de bovenzijde te beschadigen.
- 8.5.6 Verwijder basiselementen aan de linker, rechter achter en voorzijde waardoor de verbrandingskamer nu leeg is.



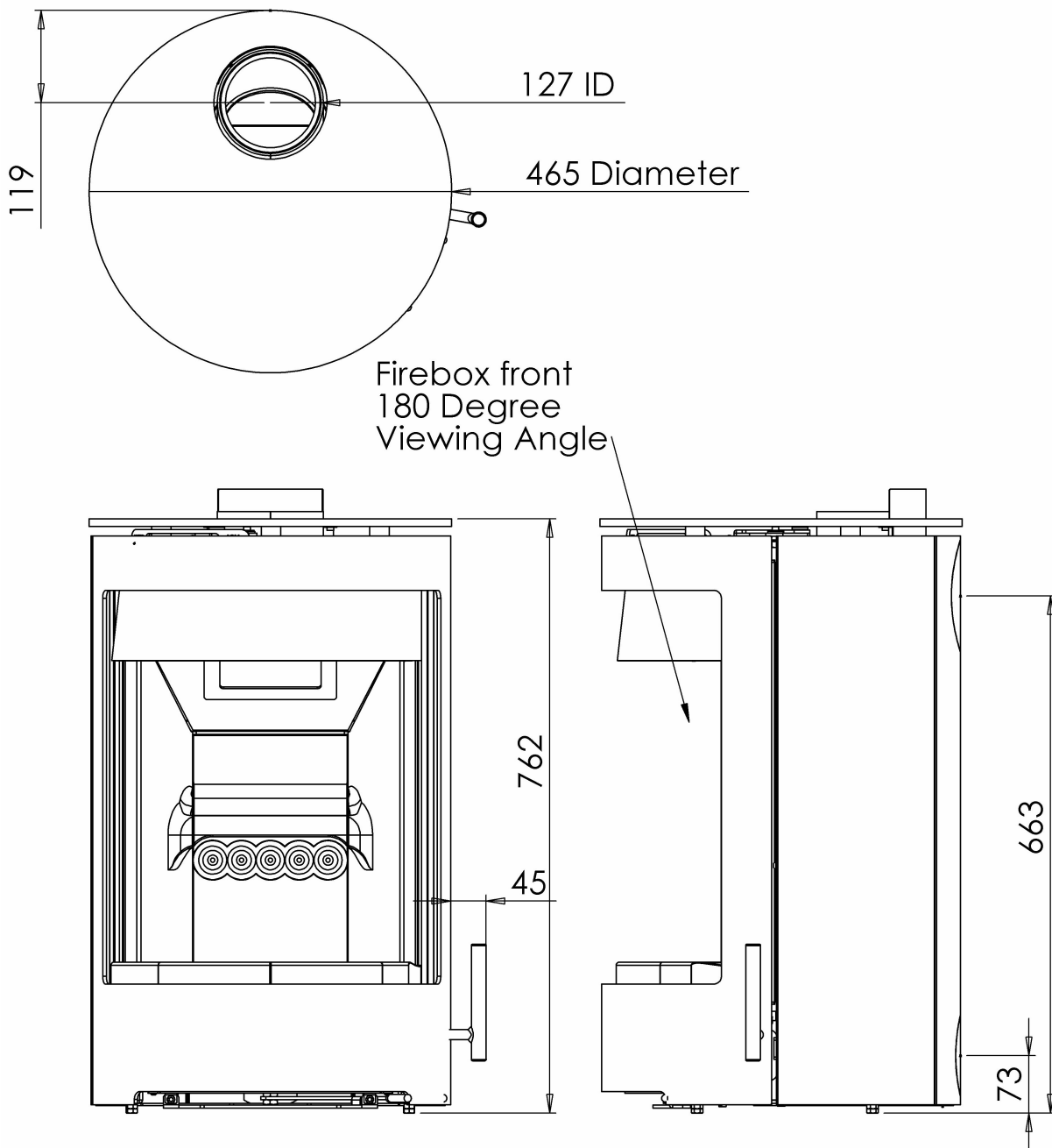
- 8.6 Rookafvoerflens verwijderen.** Verwijder de smoorklep uit de verbrandingskamer om toegang te krijgen tot de flensbouten. Draai 4 x M6 zekeringsbouten vanuit de binnenkant van de verbrandingskamer los en verwijder de rookafvoerflens. Gebruik bij hermontage vuurvaste pakking of kit.
- 8.7 Buitenmantel verwijderen.** Draai de bouten aan zijkant los waarmee de achterzijde van de mantel aan de basis vastzit. Verwijder de bovenplaat en draai de bouten aan de linker en rechter bovenbeugels van de mantel los. De buitenmantel kan nu van de basisbeugels weggenomen worden.
- 8.8 Deurscharnieren stellen.** De deurafstelling kan afgesteld worden door met de deurscharnierbouten de scharnieren te herpositioneren ten opzichte van de behuizing. Hiermede wordt de horizontale stand afgesteld. Controleer na iedere bijstelling rondom de deur met een papierstrook of de deur correct sluit.
- 8.9 Rookbegrenzingsbeugel (wordt alleen in U.K. toegepast)** 1. Als de kachel gebruikt wordt voor verbranding van gedroogde houtblokken in een rookvrije buitenzone moet de rookbegrenzende luchttoevoerbeugel gemonteerd worden. De beugel voorkomt dat de luchttoevoerregeling volledig afgesloten kan worden tijdens de houtverbranding. Om deze om te stellen voor verbranding van rookvrije kolen moet de deur geopend worden en de hendel opgetild en van de houtbedieningskant (links) naar de kolen bedieningskant gezet te worden alvorens een vuur aan te maken. 2. Gebruik de 2 x M6 bouten zoals getoond om de beugel te bevestigen of te verwijderen. **Attentie: Kantel de kachel niet naar voren tijdens de montage van de beugel in verband met kans op beschadiging van de luchttoevoerbedieningshendel.**



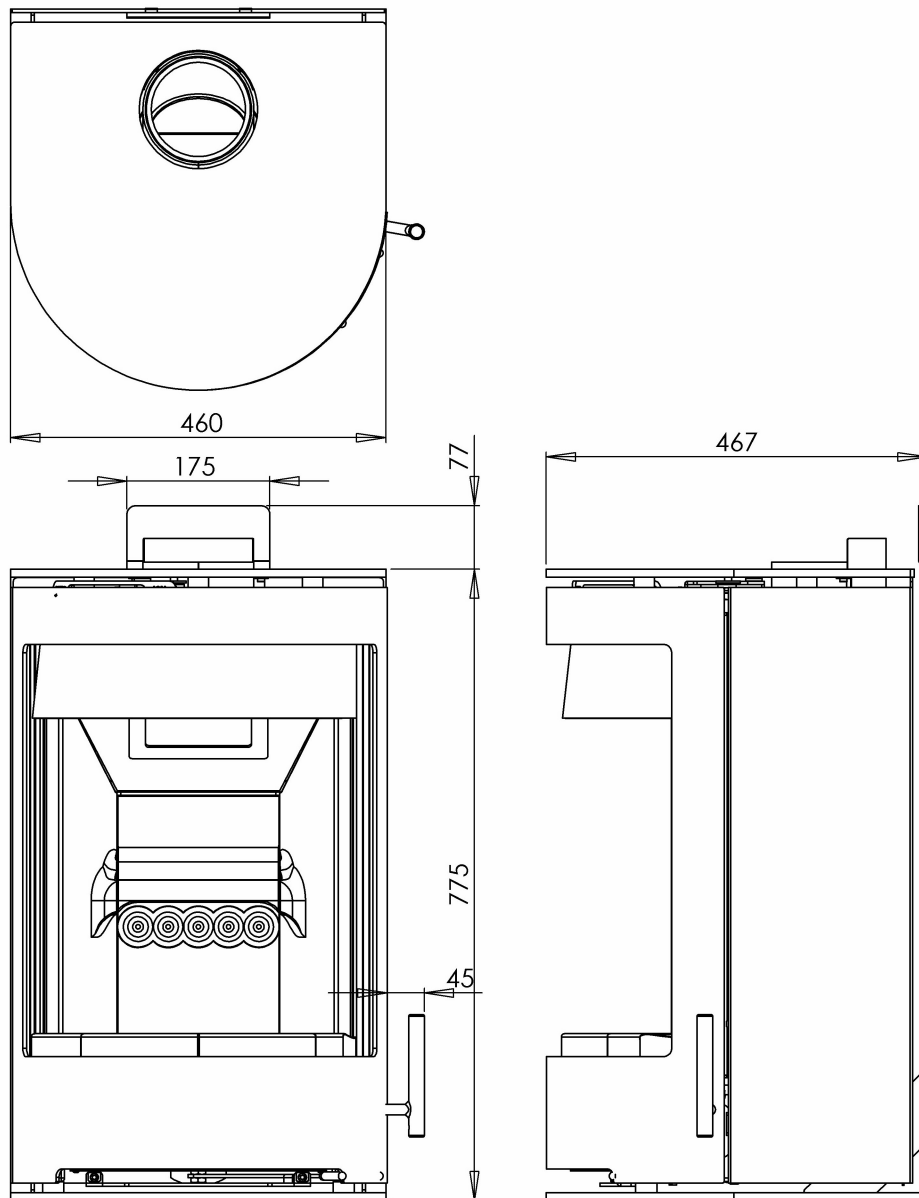
- 8.10 Luchttoevoerklep onderhoud (groot onderhoud)** De belangrijkste luchtbedieningsklep is gemonteerd onder de luchtstuwingskamer die direct onder de aslade zit. Om toegang te verkrijgen voor zorgvuldige reiniging en smering dient de kachel ontmanteld en ontdaan te worden van de smoorklep en de verbrandingskamerwanden zoals eerder beschreven. dient eerst de buitenste luchtkamer verwijderd te worden. Leg de kachel op de rug om toegang te hebben aan de onderkant. Verwijder eerst de bedieningshendel met de veiligheidsbouten en de buitenste plaat van de luchtkamer. De ondersteuningsblokken kunnen nu losgedraaid worden en de bedieningsschijf verwijderd voor reiniging en desgewenst opnieuw in te vetten. Het beste kan een hoog temperatuursvet met lage viscositeitgrafiet gebruikt worden.
- 8.11 Afstellen deurslot (gemonteerd onder het achterste manteldeel aan de basiskachel)** Als het deurslot terugklikt in sluitstand bij geopende deur moet het eenvoudig afgesteld worden in de correcte stand tot de rollerpen van het deurslot die aan de kacheldeur gemonteerd is. Draai de bouten aan de voorkant van de kachel licht los met een lange inbussleutel, schuif het slotsysteem een klein stukje omhoog en zet het weer vast in de nieuwe stand. Testen en eventueel opnieuw afstellen kan nodig zijn om uiteindelijk de goede stand te vinden de deur zonder problemen weer in het slot te laten klikken.

9.0 Afmetingen

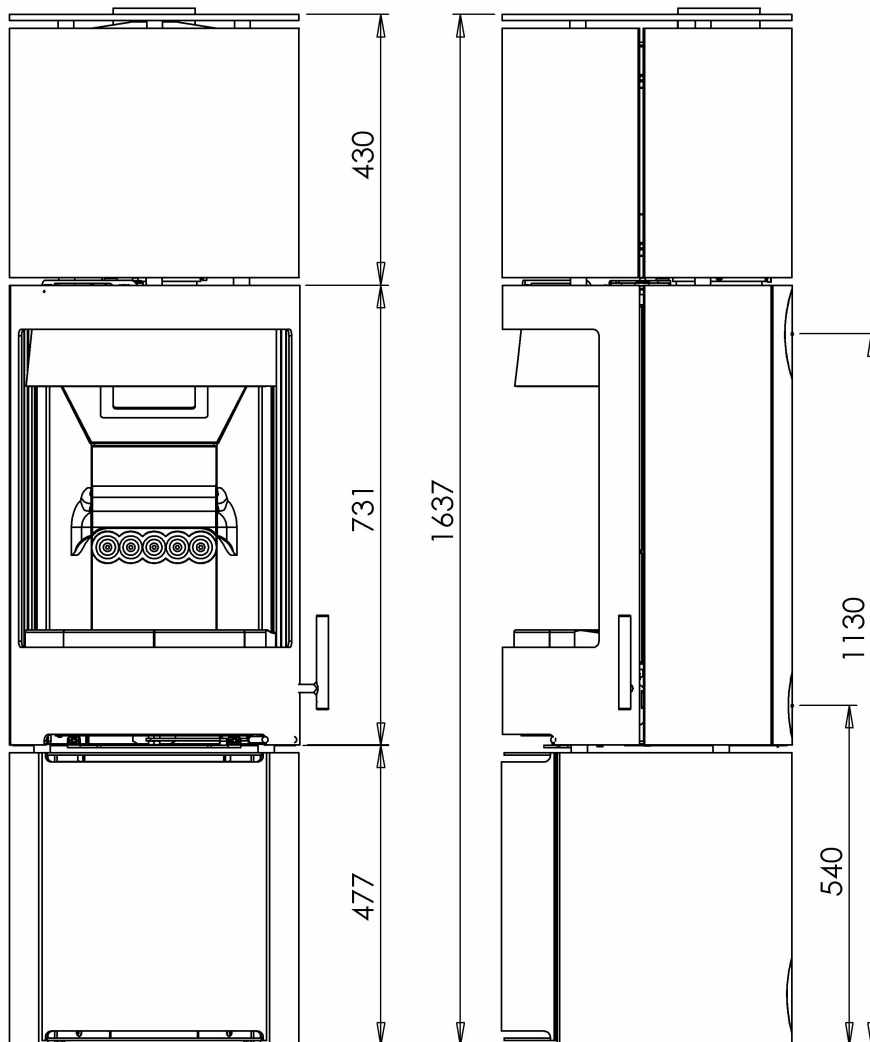
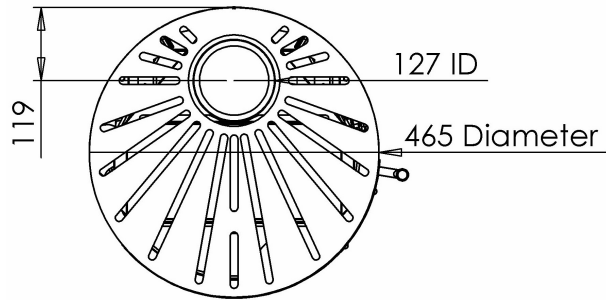
9.1 Purevision PVR 5 Panoramische 5kW Basiskachel Belangrijkste afmetingen in millimeters



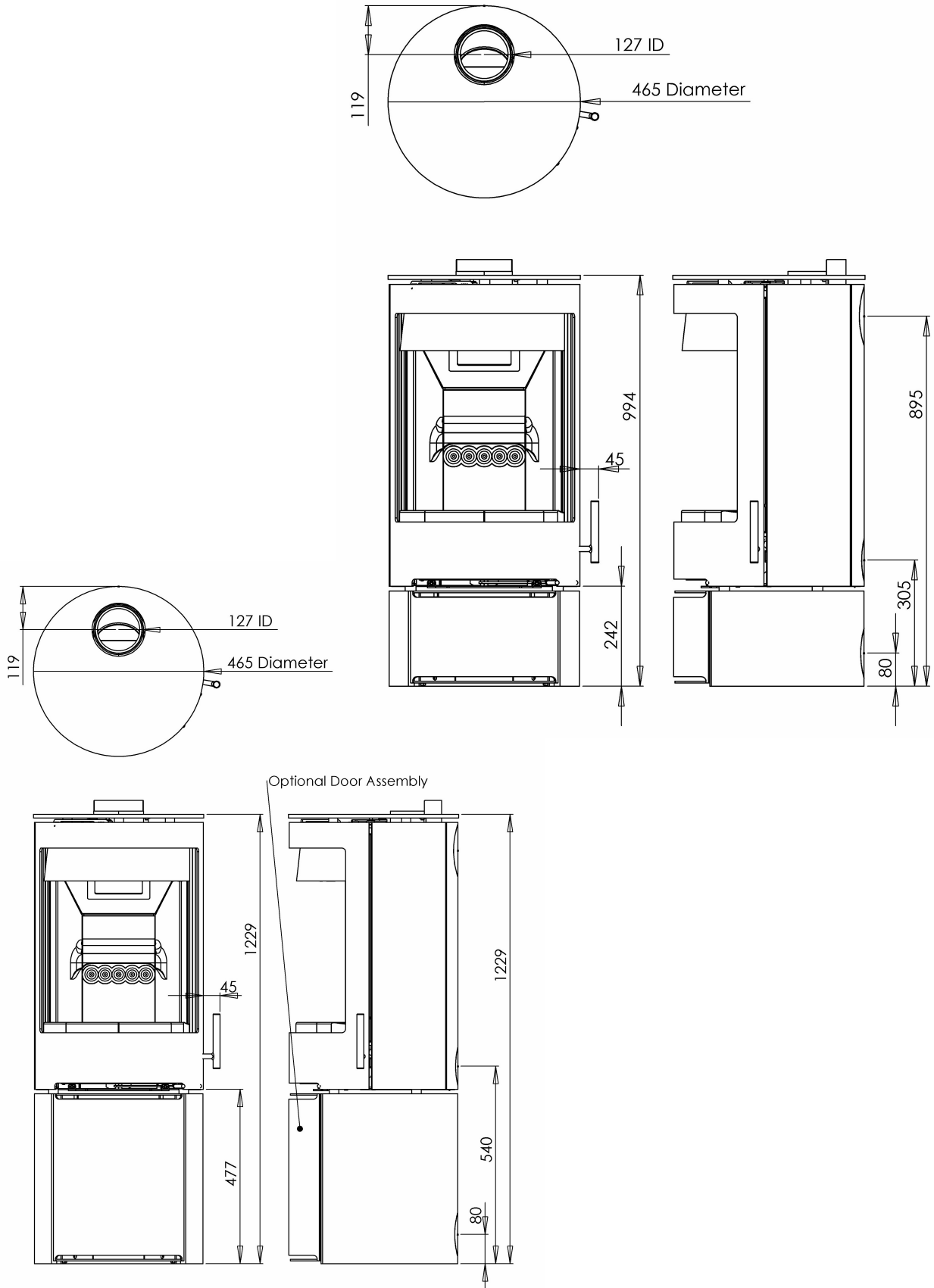
9.2 **Purevision PVR5 Panoramische 5kW Wandkachel**
Belangrijkste afmetingen in millimeters



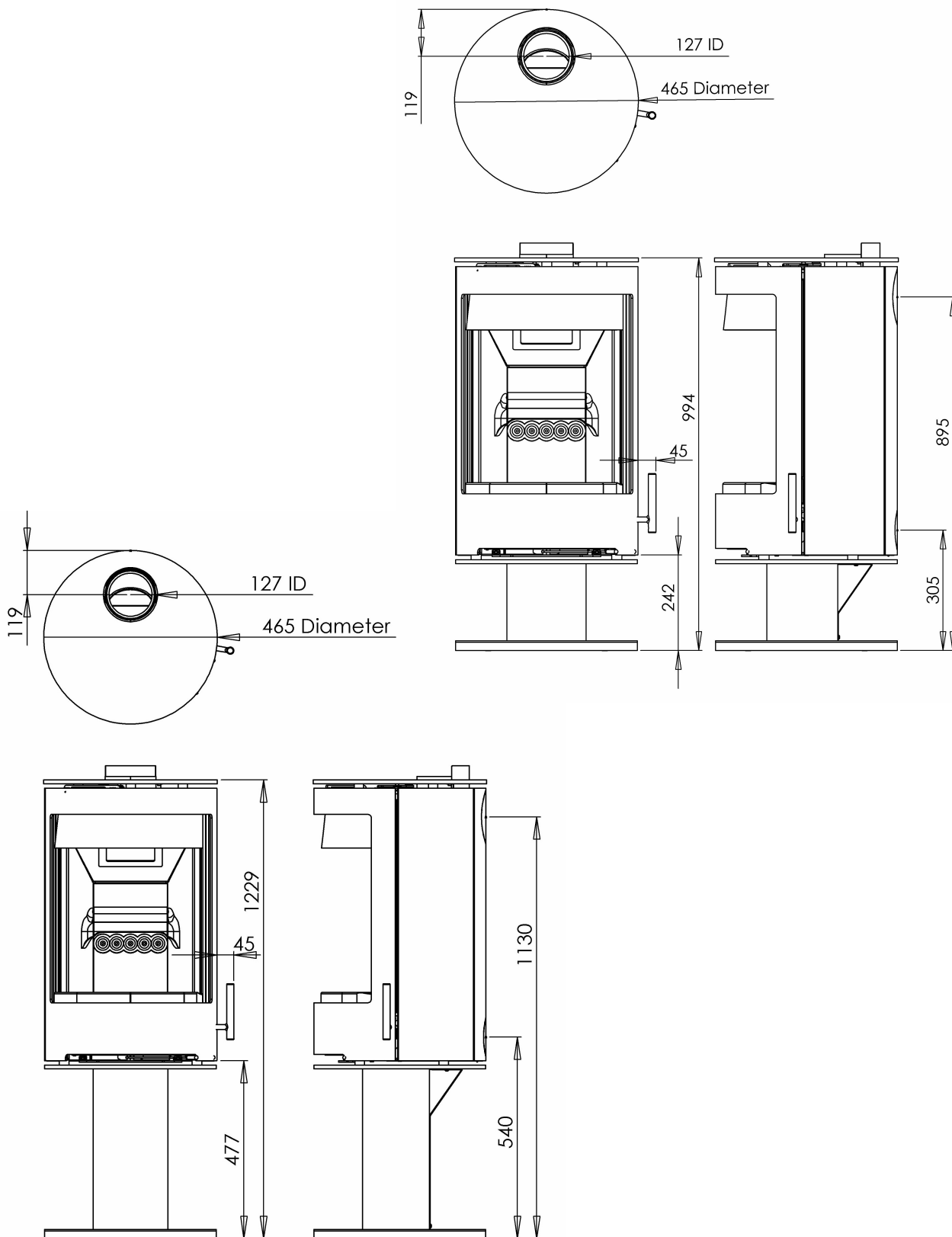
9.3 **Purevision PVR5 Panoramische 5kW Kachel**
compleet met warmtewisselaar en hoog houtvak
Belangrijkste afmetingen in millimeters



9.4 **Houtvakken voor Purevision PVR5 Panoramisch 5kW**
Belangrijkste afmetingen in millimeters



9.5 **Pedestallen voor Purevision PVR5 Panoramisch 5kW**
Belangrijkste afmetingen in millimeters



10.0 Veelgestelde vragen.

1 Hebben kachels een schoorsteen of een flexibele rookgasafvoer nodig?

Al onze kachels hebben een geschikte schoorsteen of een professioneel geïnstalleerd rookgasafvoersysteem nodig. Een flexibele afvoer mag of mag niet, afhankelijk van de rookafvoersituatie en alleen uw installateur kan u dit bevestigen. Voor onze kachels wordt niet expliciet een flexibele afvoer voorgeschreven.

2 Hoe reinig ik de schoorsteen? Je hebt een schoorsteenveegborstel nodig om de schoorsteen te vegen. Het is essentieel om de schoorsteen te voorzien van een toegangsluik bij de installatie van een rookkanaal in sommige gevallen. In veel gevallen kan de schoorsteen door de kachel geveegd worden.

3 Wie moet mijn kachel installeren? Purevision wil graag dat je maximaal plezier hebt van je houtkachel. Om dit te bereiken moet de kachel op de juiste manier geïnstalleerd worden. Wij raden ten eerste aan de kachel door een erkend installateur te laten installeren.

4 Hoe regel ik de vrijkomende warmte? Iedere kachel heeft andere luchttoevoerbedieningssystemen waarmee je eenvoudig de warmte afgifte kunt regelen. Warmte opbrengst kan ook afhangen van het formaat houtblokken en de verbrandingshoeveelheid.

5 Welke garantie krijg ik? Purevision vervangt zonder kosten ieder onderdeel dat bij normale gebruiksomstandigheden kapot gaat binnen 12 maanden na aankoop. Gerbruiksonderdelen zoals glas, keramische wanden, kachel koord en lijmen vallen niet onder de garantie. Wij accepteren geen gevolgschade- of incidentele aansprakelijkheidsclaims door productuitval.

Indien onze technicus een bezoek brengt voor een kachelprobleem dat niet veroorzaakt wordt door een productiefout zullen zijn kosten doorberekend worden.

6 Waar kan ik reserveonderdelen krijgen? Uw lokale Purevision dealer zal met genoeg onderdelen leveren en alle andere gerelateerde informatie verstrekken. Als alternatief kunt u altijd contact opnemen met Purevision.

7 Kunnen de deuren openblijven tijdens het branden? Voor veiligheid en voor warmte efficiëntie moeten de deuren gesloten blijven. Deze kachels zijn niet ontworpen of goedgekeurd voor verbranding met open deuren.

8 Waarom rookt de kachel als hij brandt? Een rookgasafvoer met een gebrek aan trek is bijna altijd de oorzaak van een rokende kachel. Controleer of er een goede ventilatie is - als door het openen van een raam of deur het roken stopt is gebrek aan ventilatie waarschijnlijk de hoofdoorzaak. Een erkende installateur moet alvorens hij het probleem bij de kachel zoekt, eerst een volledige rook- druk en uitstroomtest doen om de correctheid van de rookgasafvoer vast te stellen.

9 Waarom moet ik mijn kachel "inbranden"? Om te beginnen, stook een serie kleine vuurtjes over een periode van een paar dagen om de coating goed te laten hechten. De kachel is afgewerkt met een hoge hittebestendige verf. Indien nodig kan de afwerking bijgetipt worden met speciale kacherverf die bij uw dealer verkrijgbaar is. Als de kachel niet correct "ingebrandt" is kan dit tot kleurverschil en vlekken leiden.

10 Wat is oververhitting? Oververhitting is de kachel te heet laten worden door het vuur te fel te laten branden. Uw kachel mag nooit gestookt worden op een manier die oververhitting veroorzaakt. Oververhitting kan veroorzaakt worden door teveel brandstof te laden, de luchttoevoeren open te laten staan of laten branden met defecte of lekkende koordpakkingen in de deur. Als er een deel van de kachel roodheet gloeit dan is er sprake van oververhitting en moet de luchttoevoer onmiddellijk bijgesteld worden. Oververhitting kan permanente beschadiging veroorzaken die niet gedekt wordt door garantie.

Fireline UK – A division of Charlton & Jenrick Ltd
Unit D Stafford Park 2, Telford, Shropshire, TF3 3AR
T: 0845 519 5991 F: 0845 519 5992
A Charlton and Jenrick Group Company