

KACHELS  
KETELS  
HAARDEN





# EDILKAMIN

## AL 55 JAAR EEN BETROUWBARE KEUZE

Edilkamin is een groep met meer dan 400 werknemers, meer dan 80 handelsvertegenwoordigers en ruim 400 technische assistentiecentra.

Dankzij de onaflatende aandacht voor de eisen van een markt die voortdurend in ontwikkeling is, biedt Edilkamin technologisch geavanceerde oplossingen met een uiterst verzorgd design, in lijn met de modernste eisen.

Edilkamin exporteert met succes technologie en design naar meer dan 30 landen.



# EDILKAMIN IN Europa



## 2 LAVAGNO (Verona)

Technische centrum en onderzoek & ontwikkelings lab.

## 3 GABBIONETA BINANUOVA (Cremona)

Productie-unit en afdeling Research & Development, belast met het verkrijgen van belangrijke certificeringen.

## 4 NUVOLERA (Brescia)

Gespecialiseerde marmerwerkplaats.

## 5 CONTROGUERRA (Teramo)

Logistiek centrum voor het beheer van de diensten in Midden en Zuid-Italië.





## 1 LAINATE



Hoofdkantoor, Commerciële instellingen, Marketing, Administratie, Information & Technology, ruimten voor technische en verkooptrainingen, showroom van meer dan 1000 m<sup>2</sup> waar het hele productenaanbod tentoongesteld wordt.



## 6 GERONA (Spagna)

Edilkamin Iberica, verkoop in Spanje en Portugal.

## 7 SARVAR (Ungheria)

Edilkamin International, productie-unit.

## 8 BUDAÖRS (Ungheria)

Edilkamin International, Show room.

## 9 ATENE (Grecia)

Edilkamin Hellas, Showroom en verkoop in Griekenland.



## AFTER-SALES SERVICE

De after-sales ondersteuning is heel belangrijk: het personeel van Edilkamin biedt onmiddellijk hulp wanneer dat nodig is en gaat in op elke behoefte.

## VERTROUWEN EN BETROUWBAARHEID

Edilkamin staat altijd naast zijn klanten, vanaf het moment waarop een product gekozen wordt tot en met de installatie ervan. Bovendien kan de klant, wanneer nodig, altijd beschikken over gekwalificeerd personeel voor elke behoefte.

## TEST EN TRACEERBAARHEID

Om de maximale efficiëntie en betrouwbaarheid te garanderen, wordt elk product van Edilkamin getest. Het traceerbaarheidssysteem maakt het mogelijk om een product, een afzonderlijke component en de montagemedewerker terug te vinden, om eventuele problemen in korte tijd op te lossen.

## CERTIFICERINGEN

Producten geproduceerd volgens de CE standaarden en huidige regelgeving:

- **EN 13229** \_Haarden
- **EN 13240** \_Houtkachels
- **EN 14785** \_Pelletkachels
- **EN 303-5** \_Ketels

ook zijn de producten voorzien van de onderstaande criteria en certificeringen:

- **Flamme Verte**

Franse merkcertificatie van kwaliteit

- **Blmsch**

Duitse vereiste kwalificatie voor huishoudelijke verwarmingsapparatuur

- **15 a B-VG**

Oostenrijkse emissiewet

- **EAC**

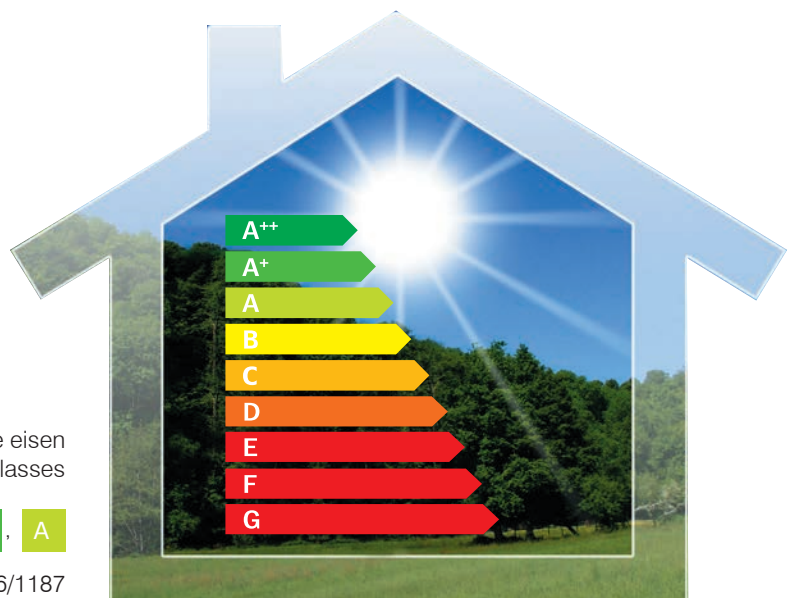
Russisch productcertificaat

- **BAFA**

uits Ministerie voor Energie

- **EKO SKLAD**

Sloveens ministerie van Energie



Alle edilkamin producten voldoen aan de gestelde eisen voor de energy efficiency classes

A++ , A+ , A

Volgens de EU normering 2015-1186/1187



# Opslaan

## KWALITEIT ECOLOGIE

Hout, pellets:  
zuinig, duurzaam, veilig

### WAAROM HOUT?

Het is makkelijk te vinden  
Het is natuurlijk  
Het is de goedkoopste brandstof  
Het geeft een warme sfeer



### WAAROM PELLETS?

Ze zijn gebruiksklaar  
Ze hebben een hoge energiewaarde  
Geschikt voor automatische werking  
Geschikt voor programmering van  
de verschillende functies



# EEN EVOLUERENDE **Techniek**



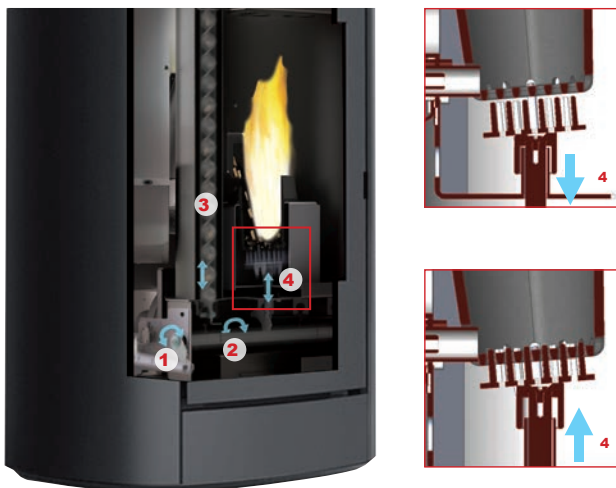
Met de apps van Edilkamin beheer je je pelletverwarming, waar je ook vind.

Met de (app en het) wifi module van Edilkamin kunnen alle basisfuncties van een pelletkachel worden bediend met behulp van een smartphone of tablet. Om appFire of Wifire te gebruiken moet er een data-verbinding beschikbaar zijn. Bij gebrek aan een dergelijke verbinding kan de app Edilkamin SMS worden gebruikt, waarvoor slechts een telefoonlijn nodig is. Koop de WiFi-module en download meteen je app (kijk op de technische kaart van het gekochte product welke toepassing je moet downloaden).



Ons E-Kleaner-systeem zorgt voor een automatische reiniging van zowel de branderpot als de warmtewisselaars.

Het systeem zorgt voor de meest efficiënte en comfortabele hechting, vooral met de hand gemaakt.



Voor de automatische verbranding van pellets.



De "luchtdichte" kachels zijn hermetisch afgesloten van de ruimte waarin ze geïnstalleerd zijn en zijn ook geschikt voor moderne passiehuizen.



Geschikt voor passieve woningen met een grote thermische isolatie.



Turbofunctie: via deze functie wordt op maximaal vermogen en op maximale snelheid warme lucht geleverd om de plaats van installatie snel te verwarmen en de warmte in de hele ruimte te verspreiden.



Met de NIGHT-functie kan de automatische uitschakeling van de kachel op het gewenste tijdstip worden geprogrammeerd, voor een maximaal comfort, zonder verspilling van brandstof. **Met de NIGHT-functie is het mogelijk om ook een uitgestelde ontsteking te programmeren als de kachel uitgedoofd is.**

RELAX



Met de RELAX-functie kan de geforceerde ventilatie met een simpele handeling worden uitgeschakeld, om in maximale stilte te genieten van de natuurlijke convectiewarmte.



Ventilatie warme lucht vooraan uitschakelbaar



Afstandbediening



Afstandbediening





**AIR DIFFUSER:** warmte en licht kunnen worden afgesteld, voor een comfort op maat.

Voor vuurhaarden en kachels op hout biedt Edilkamin een AIR DIFFUSER, een elektronische regelenheid, bestuurd door afstandsbediening, waarmee de ventilatie van de warme lucht ventilatie en de intensiteit van de verlichting kan worden aangepast, en een perfecte sfeer wordt gecreëerd.

AIR DIFFUSER bedient max.

2 ventilatoren: elke ventilator kan de warme lucht kanaliseren tot maximaal 8 meter (met enkele kanalisatie) of 4 meter (twee kanalisaties).

**DESIGN KANALEN:** “de schoonheid” van de verspreiding van warmte.

Edilkamin kachels en vuurhaarden kunnen hete lucht verspreiden om verschillende ruimtes te verwarmen.

Vandaag de dag wordt technologie gekoppeld aan design, met nieuwe kanalen, verkrijgbaar in twee soorten:

- voor het circuleren van warme lucht in de achterwand.
- voor het verspreiden van de warme lucht in de omgeving.

## COMPENSATIEKANALEN\_ WARMLUFT-AUSLASS

### TRATTO PUNTO



### LABEL



cm 60 x 7 h

cm 90 x 7 h

Kunnen op de achterwand van de haarden geplaatst worden.

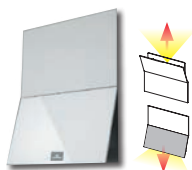
Te combineren met design kanalen, voor de verspreiding van warme lucht.

## KANALISATIE-OPENINGEN

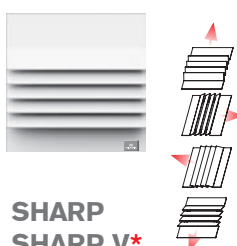
\* De V-versies hebben een geïntegreerde ventilator.



**BASIC V\***  
cm 20x20



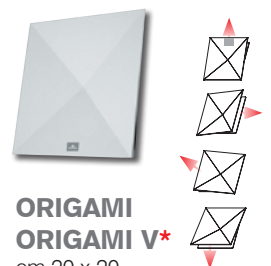
**SPLIT  
SPLIT V\***  
cm 20 x 20



**SHARP  
SHARP V\***  
cm 20 x 20



**BENT  
BENT V\***  
cm 20 x 21,5 h



**ORIGAMI  
ORIGAMI V\***  
cm 20 x 20





# Warm lucht VERWARMING

MET LUCHT EEN OF MEER RUITES DOOR  
MIDDEL VAN KANALISATIES.



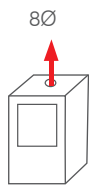
KACHELS  
IMBOUWHAARDEN  
HAARDEN

INHOUD pg 98

# Slide\_Slide 7

4,9 kW\_130 m<sup>3</sup>\_46x49xh100/101

7,1 kW\_185 m<sup>3</sup>\_46x49xh100/101



## KACHELS OP PELLETS

- \_Vuurhaard in gietijzer
- \_dagelijkse/wekelijkse programmering
- \_functie NIGHT
- \_functie RELAX

Optie:

- \_kit WI-FI
- \_telefoonschakelaar Apparat



\_ventilatie warme lucht uitschakelbaar

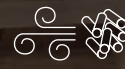


\_Uitschuifbaar bovenblad voor het laden van de pellets



Zwart staal





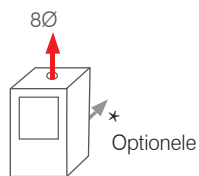
sistema  
**LEONARDO**  
LEONARDO  
Patented



Speksteen

# Evia

8,2 kW\_215 m<sup>3</sup>\_56x57xh113 cm



## KACHEL OP PELLETS

- \_ Structuur en vuurhaard in gietijzer
- \_ dagelijkse/wekelijkse programmering
- \_ dubbele deur afsluiting vuurhaard
- \_ functie NIGHT
- \_ functie RELAX

Optie:

- \_ kit WI-FI
- \_ telefoonschakelaar Apparat



\_ventilatie warme lucht uitschakelbaar



\_dubbele deur



Brons staal



Zwart staal





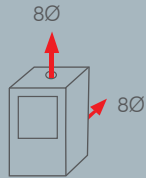
Mat wit staal



# Lille 5 Lille 8

\* 5 kW \_130 m<sup>3</sup> \_64x58x80 cm

8,1 kW \_210 m<sup>3</sup> \_64x58x80 cm



## KACHELS OP PELLETS

- \_ Hele structuur en vuurhaard in gietijzer
- \_ dagelijkse/wekelijkse programmering
- \_ functie NIGHT
- \_ functie RELAX
- \_ Mogelijkheid om de voetjes te elimineren

Optie:

- \_ kit WI-FI
- \_ telefoonschakelaar Apparat

\* Zolang de voorraad strekt



\_ventilatie warme lucht uitschakelbaar



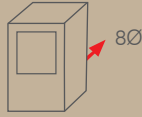




Zwart gegolfd gietijzer

# Klik

8,3 kW\_215 m<sup>3</sup>\_47x49,5x100 cm



## KACHELS OP PELLETS

- \_ Structuur en vuurhaard in gietijzer
- \_ vereenvoudigd paneel met 2 knoppen en 2 waarschuwingslampjes
- \_ dagelijkse/wekelijkse programmering (met afstandsbediening optie)
- \_ 6 werkingsstanden: uit "OFF" vermogen 1/2/3, Relaxfunctie, "TURBO" functie **B**
- Verlichte ON/OFF-schakelaar **E**

Optie:

- \_afstandsbediening
- \_kit WI-FI
- \_telefoonschakelaar Apparat



2 knoppen:

- \_ontsteken/uitdoven; vermogens
- \_programmeerbare vertraagde ontsteking
- \_2 waarschuwingen met verlichting:
- \_ Pellet niveau sensor: Waarschuwing na ongeveer 30 minuten zal uw apparaat zichzelf uitschakelen **C**
- \_reiniging van het vuurpotje **D**



Donkergrijze keramiek





sistema  
**LEONARDO**  
TURBO  
Patented



optioneel



Matte witte keramiek



# Klik

Donkergrijze keramiek

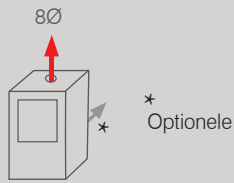


Zwart glas



\_ventilatie warme lucht  
uitschakelbaar

Bild  
9,1 kW\_235 m<sup>3</sup>\_80x30xh110 cm



### KACHELS OP PELLETS

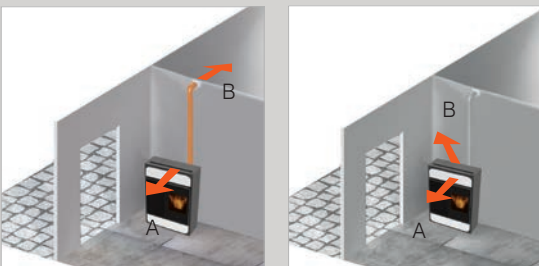
- Slechts 30 cm diep
- \_Vuurhaard in gietijzer
- \_dagelijkse/wekelijkse programmering
- \_functie NIGHT
- \_functie RELAX
- \_1 uitgangen voor warmte lucht achter, Ø 8 cm

### Optie:

- \_kit WI-FI
- \_telefoonschakelaar Apparat
- \_handvat FIT
- \_kit 12, 12 bis voor kanalisatie
- \_kanalisati e-openingen Split, Bent, Origami, Sharp



### KANALISATIE



- \_ventilatoren die apart kunnen worden bediend (met radiobesturing)
- \_Mogelijkheid van gekanaliseerde hete lucht redirect(B)



Keramik Mat zwart

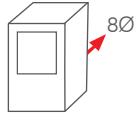


Matte witte keramik



# Cherie Up

11,2 kW\_290 m<sup>3</sup>\_62x57xh115 cm



## KACHEL OP PELLETS KANALISATIE

- \_ Structuur en vuurhaard in gietijzer
- \_ dagelijkse/wekelijkse programmering
- \_ functie NIGHT
- \_ functie RELAX
- \_ 2 kanaliseerbare warmeluchtuitgangen achterzijde
- \_ Ø 8 cm

### Optie:

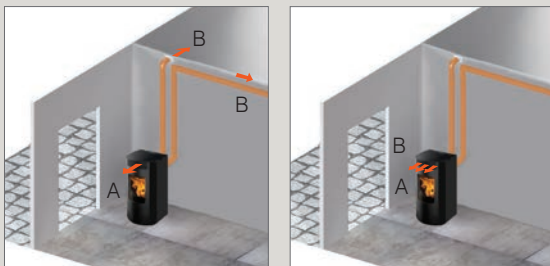
- \_ kit WI-FI
- \_ telefoonschakelaar Apparat
- \_ kit 12, 12 bis voor kanalisatie
- \_ kanalisati e-openingen Split, Bent, Origami, Sharp



\_ventilatie warme lucht uitschakelbaar



## KANALISATIE



- \_ ventilatoren die apart kunnen worden bediend (met radiobesturing)
- \_ Mogelijkheid van gekanaliseerde hete lucht redirect (B)



Wit glas



Zwart glas





keramiek wit crème



Keramiek bordeaux

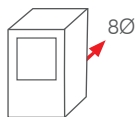


Donkergrijs keramiek



Keramiek peper en zout

# Cherie Up



11,2 kW\_290 m<sup>3</sup>\_62x57xh115 cm

## KACHEL OP PELLETS KANALISATIE

- \_ Structuur en vuurhaard in gietijzer
- \_ dagelijkse/wekelijkse programmering
- \_ functie NIGHT
- \_ functie RELAX
- 2 kanaliseerbare warmeluchtuitgangen achterzijde  
Ø 8 cm

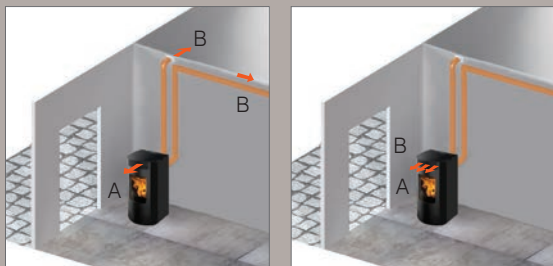
Optie:

- \_ kit WI-FI
- \_ telefoonschakelaar Apparat
- \_ kit 12, 12 bis voor kanalisatie
- \_ kanalisati e-openingen Split, Bent, Origami, Sharp



\_ ventilatie warme lucht uitschakelbaar

## KANALISATIE



- \_ ventilatoren die apart kunnen worden bediend (met radiobesturing)
- \_ Mogelijkheid van gekanaliseerde hete lucht redirect(B)

Energy  
A++  
**A+**  
A  
B  
C  
D  
E  
F  
G



Speksteen



Brons staal



Donkergrijs staal



Mat wit staal



\* Bordeaux staal

\* Zolang de voorraad strekt



\*Optionele



Zwart staal



\_ventilatie warme lucht  
uitschakelbaar  
(keramiek)



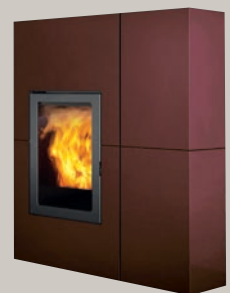
\_ventilatie warme lucht  
uitschakelbaar  
(staal/speksteen)



Mat wit staal



Brons staal



Bordeaux staal

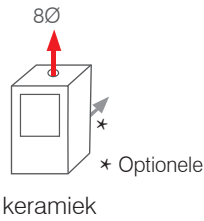
# Blade

12,1 kW\_315 m<sup>3</sup>\_90x34,5xh113 cm (staal, speksteen)

12,1 kW\_315 m<sup>3</sup>\_98x34,5xh113 cm (keramiek)

## KACHEL OP PELLETS SLECHTS 34,5CM DIEP.

- \_Vuurhaard in gietijzer
- \_dagelijkse/wekelijkse programmering
- \_functie NIGHT\_functie RELAX
- \_ventilatoren die apart kunnen worden bediend (met radiobesturing)

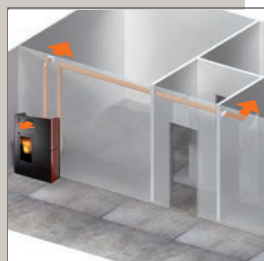


- Optie:
- \_kit WI-FI
  - \_telefoonschakelaar Apparat
  - \_kanalisati e-openingen Split, Bent, Origami, Sharp

\* Zolang de voorraad strekt



KANALISATIE



Met kit 2e ventilator (optioneel)



\* Mat wit keramiek



\* Keramiek bordeaux

Energy  
A++  
**A+**  
A  
B  
C  
D  
E  
F  
G



# Blade

Speksteen



\* Optionele





Speksteen

Energy  
A++  
**A+**  
A  
B  
C  
D  
E  
F  
G





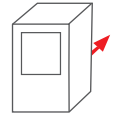
sistema  
**LEONARDO**  
TECHNICO  
Patented

**EKleaner**  
Patent pending



# Vyda

14,3 kW\_375 m³\_62,5x61,5x121,5 cm



8Ø

## KACHEL OP PELLETS KANALISATIE

- \_Vuurhaard in gietijzer
- \_dagelijkse/wekelijkse programmering
- \_functie NIGHT
- \_functie RELAX
- 2 kanaliseerbare warmeluchtuitgangen achterzijde Ø 8 cm

### Optie:

- \_kit WI-FI
- \_telefoonschakelaar Apparat
- \_kit 12, 12 bis voor kanalisatie
- \_kanalisati e-openingen Split, Bent, Origami, Sharp

**New**

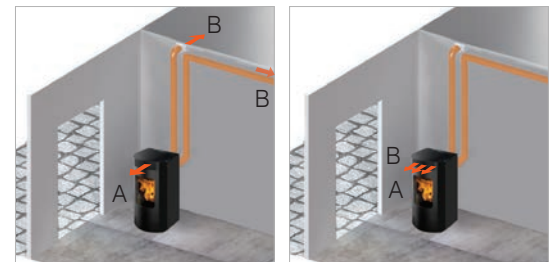
Is ook beschikbaar in de versie

**EKleaner**  
Patent pending



\_ventilatie warme lucht uitschakelbaar

## KANALISATIE



- \_Ventilatoren die apart kunnen worden bediend (met radiobesturing)
- \_Mogelijkheid van gekanaliseerde hete lucht redirect(B)



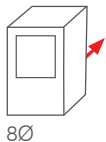
Matte witte keramiek



Donkergrijze keramiek

# Kira

14,3 kW\_375 m³\_65x63xh123,5 cm



## KACHEL OP PELLETS KANALISATIE

- \_Vuurhaard in gietijzer
- \_dagelijkse/wekelijkse programmering
- \_functie NIGHT
- \_functie RELAX
- \_2 kanaliseerbare warmeluchtuitgangen achterzijde
- Ø 8 cm

Optie:

- \_kit WI-FI
- \_telefoonschakelaar Apparat
- \_kit 12, 12 bis voor kanalisatie
- \_kanalisati e-openingen Split, Bent, Origami, Sharp

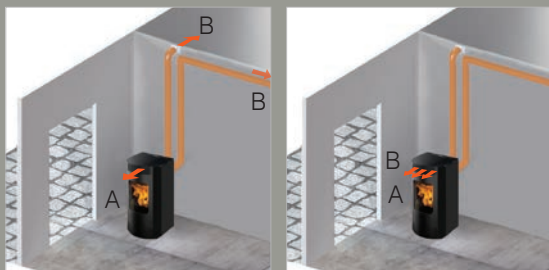
New

Is ook beschikbaar in de versie



\_ventilatie warme lucht uitschakelbaar

## KANALISATIE



- \_ventilatoren die apart kunnen worden bediend (met radiobesturing)
- \_Mogelijkheid van gekanaliseerde hete lucht redirect (B)



Keramik bordeaux



Keramik perkament



sistema  
**LEONARDO**  
TECNIBDO  
Patented

**EKleaner**  
Patent pending



keramiek wit crème

# LUCHTDICHTE PELLETKACHELS

Compleet luchtdichte kachels die lucht opzuigen vanaf buiten de woning.

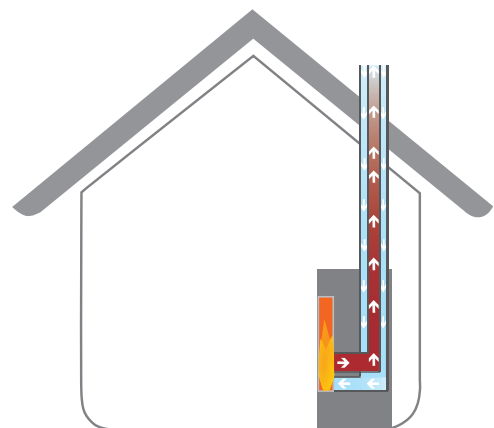
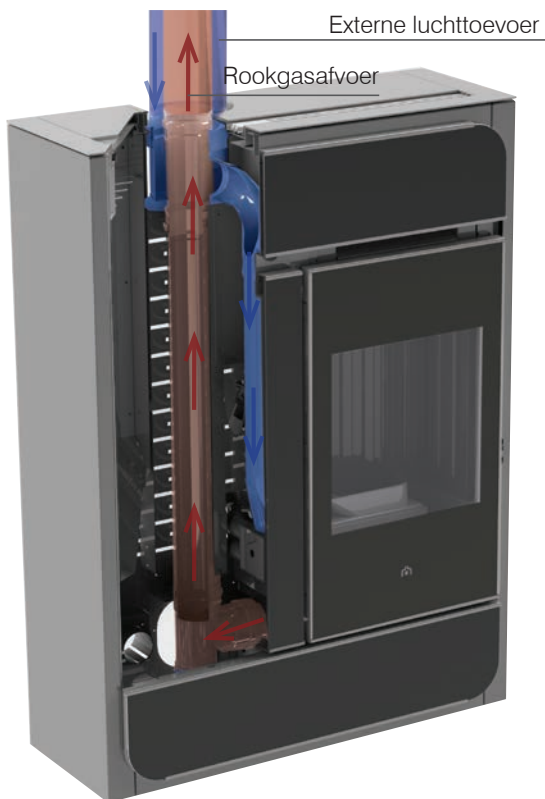
- Er is geen externe luchtinlaat nodig in het vertrek waar de kachel wordt geïnstalleerd.
- Ideaal voor een passiefhuis, maar geschikt voor elk type woning.
- Kan ook in een slaapkamer worden geïnstalleerd (norm UNI10683, voor de installatie en voor alles wat niet uitdrukkelijk is vermeld, gelden de nationale wetten in elk land)



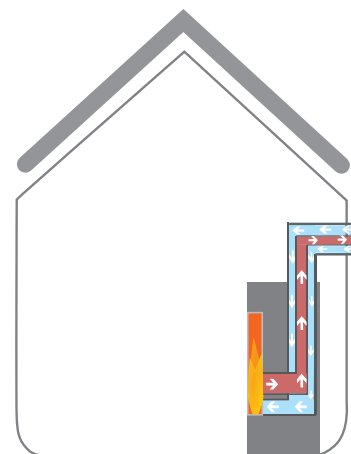
De coaxiale uitlaat heeft als belangrijkste voordeel dat er in de installatiefase maar één opening hoeft te worden gemaakt die zowel als rookgasafvoer fungeert als als inlaat van verbrandingslucht, zodat het metselwerk wordt beperkt.

Bovendien wordt de verbrandingslucht voorverwarmd door de uitgaande rookgassen, waardoor de efficiëntie van de kachel wordt verhoogd.

## INSTALLATIE MET COAXIALE BUIS



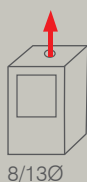
-Installatievoorbeeld met coaxiale rookgasafvoer en externe luchtinlaat.





# Bild Air Tight C

9,1 kW\_235 m<sup>3</sup>\_80x30xh110 cm



## LUCHTDICHTE PELLETKACHELS

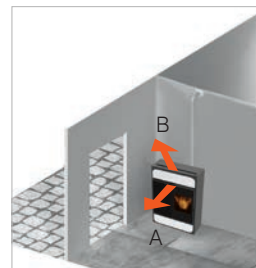
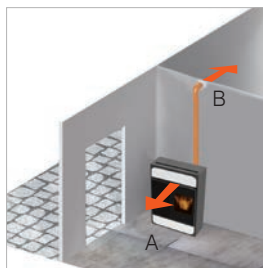
**Slechts 30 cm diep**

- \_Vuurhaard in gietijzer
- \_dagelijkse/wekelijkse programmering
- \_1 uitgangen voor warme lucht achter, Ø 8 cm
- \_functie NIGHT \_functie RELAX

Optie:

- \_kit WI-FI \_telefoonschakelaar Apparat
- \_handvat FIT
- \_kit 12, 12 bis voor kanalisatie
- \_kanalisati e-openingen Split, Bent, Origami, Sharp

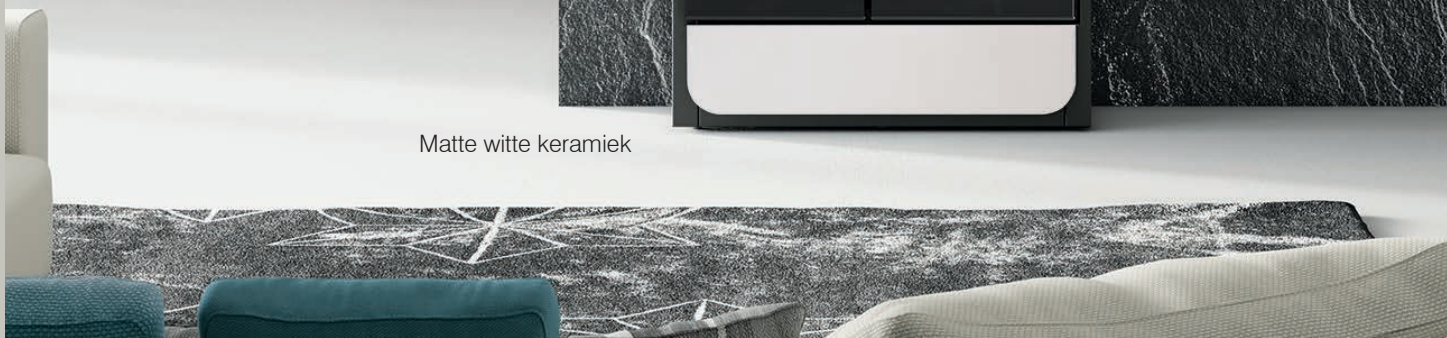
## KANALISATIE



- \_2 ventilatoren die apart kunnen worden bediend (met radiobesturing)
- \_Mogelijkheid van gekanaliseerde hete lucht redirect(B)



Matte witte keramiek



\_ventilatie warme lucht uitschakelbaar



Zwart glas



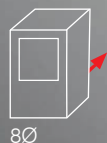
Speksteen



Mat zwart keramiek



# Vyda Air Tight



Matte witte keramiek



\_ventilatie warme lucht  
uitschakelbaar



\_Uitschuifbaar bovenblad voor  
het laden van de pellets



sistema  
**LEONARDO**  
Patented



# Vyda Air Tight C

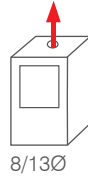
10 kW\_260 m<sup>3</sup>\_55x55x106 cm

## LUCHTDICHTE PELLETKACHELS

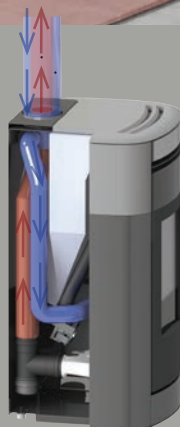
- \_Vuurhaard in gietijzer
- \_dagelijkse/wekelijkse programmering
- \_functie NIGHT
- \_functie RELAX

Optie:

- \_kit WI-FI
- \_telefoonschakelaar Apparat



Speksteen

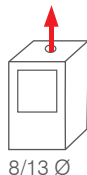


Donkergrijze keramiek



# New Rada Air Tight C

\*12,8 kW \_335 m<sup>3</sup> \_55x55x112,5h cm



## LUCHTDICHTE PELLETKACHELS

De pelletkachel met originele schuifblad.

- \_Vuurhaard in gietijzer
- \_dagelijkse/wekelijkse programmering
- \_kanaliseren warme lucht achter Ø 6 cm
- \_Met kit 2e ventilator optioneel
- \_functie NIGHT
- \_functie RELAX

Optie:

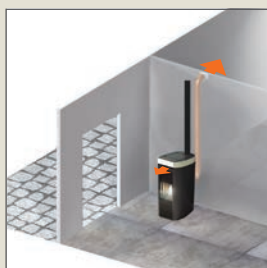
- \_kit WI-FI
- \_telefoonschakelaar Apparat
- \_kanalisati e-openingen Split, Bent, Origami, Sharp



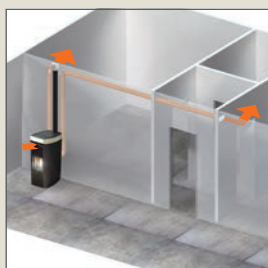
\_ventilatie warme lucht uitschakelbaar



\_Uitschuifbaar bovenblad voor het laden van de pellets



Kanalisatie



Optie set 2 ventilator

Energy

A++

A+

A

B

C

D

E

F

G

\* Behaald vermogen met kanalisatie





staal en inzetframe bovenaan in matte witte keramiek



New Rada Air Tight C

Staal en inzetframe bovenaan in zwart keramiek





Grijs staal



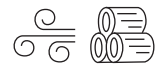
Speksteen



Zwart staal

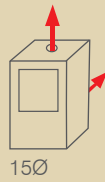


Brons staal



# Tally 8

8 kW \_210 m<sup>3</sup> \_50x50xh128/131 cm  
h131cm (speksteen)



# Tally 8 Up

- \_Ronde glazen
- \_Set zwart stalen houtlade (30 kg) Tally 8 (optioneel)/ Tally 8 Up

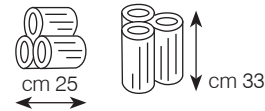
\_eigenschappen zoals Tally

## HOUTKACHELS

- \_Vuurhaard in Vermiculiet
- \_zelfsluitende deur met schokdemper
- \_houtvak
- \_warme lucht met natuurlijke convectie
- \_afstelling verbrandingslucht via commando

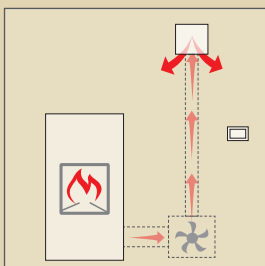
optie

- \_kit Vuurhaard in gietijzer
- \_Set automatische ontsteking, optioneel

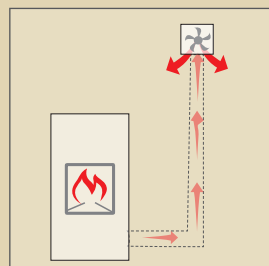


Brons staal

## KANALISATIE



KIT AIR DIFFUSER  
Tally 8, Tally 8 Up



Basic V, Split V, Bent V, Sharp V, Origami V



Grijs staal



Zwart staal



Speksteen





Zwart staal



Grijs staal



Speksteen

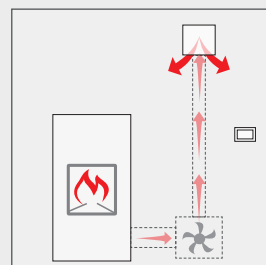


Brons staal

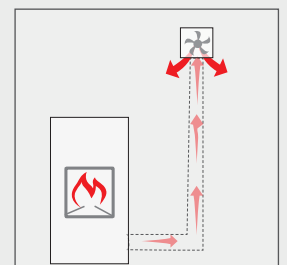
KANALISATIE



Set zwart stalen houtlade  
Tally 8 Up S  
Tally 8 S (optioneel)



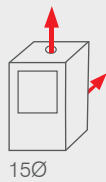
KIT AIR DIFFUSER  
Tally 8 Up S, Tally 8 S



Basic V, Split V, Bent V, Sharp V, Origami V

# Tally 8 S

8 kW \_210 m<sup>3</sup> \_50x50xh176/179 cm  
h179 cm (*speksteen*)



## HOUTKACHELS

### Bestemd voor accumulatie (optionele set)

- \_Vuurhaard in Vermiculiet
- \_zelfsluitende deur met schokdemper
- \_houtvak
- \_warme lucht met natuurlijke convectie
- \_afstelling verbrandingslucht via commando

### Optie:

- \_Set vuurhaard in gietijzer
- \_Set automatische ontsteking
- \_Set vuurvaste accumulatie
- \_Set zwart stalen houtlade

## TALLY 8 S/ TALLY 8 UP S

### Bestemd voor accumulatie (optioneel)

In de bovenkant met vuurvaste ringen kan de warmte worden opgeslagen en worden afgegeven, om uw huis te verwarmen, ook in de uren na de laatste Houtlading.

Belading 's avonds en 's morgens met gloeiend houtskool voor een nieuwe verlichting.

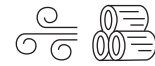


40 kg

►►►►  
Top met vuurvaste ringen  
(optioneel)



# Tally 8 Up S



\_Ronde glazen

\_Set zwart stalen houtlade Tally 8 Up S/ Tally 8 S (optioneel)

\_eigenschappen zoals Tally 8 S.



cm 25



cm 33



Speksteen



Grijs staal



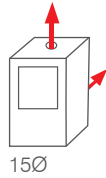
Zwart staal



Brons staal

# Fiord\*

8 kW\_210 m<sup>3</sup>\_47x41,5xh133,5 cm

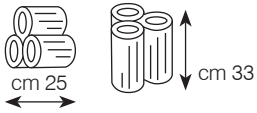


## HOUTKACHEL

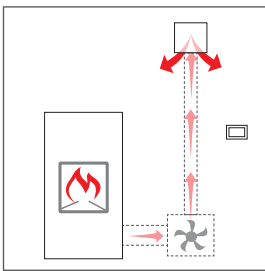
- \_Vuurhaard in Vermiculiet,
- \_zelfsluitende deur met schokdemper
- \_warme lucht met natuurlijke convectie
- \_afstelling verbrandingslucht via commando

Optie:

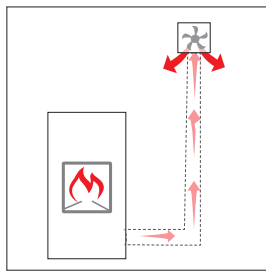
- \_kit vuurhaard in gietijzer
- \_Set automatische ontsteking



## KANALISATIE



KIT AIR DIFFUSER



Basic V, Split V, Bent V,  
Sharp V, Origami V

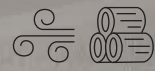


Zwart staal en speksteen



\* Zolang de voorraad strekt





Zwart staal



# Firebox Luce Plus

## 54 - 62

54\_9,6 kW\_250 m<sup>3</sup>\_65x45xh61 cm

62\_9,6 kW\_250 m<sup>3</sup>\_70x50xh68 cm

### INBOUWAARDEN OP HOUT

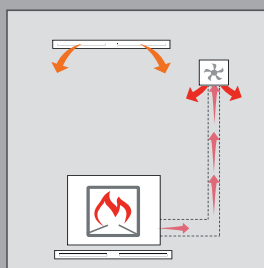
- \_Vuurhaard in gietijzer
  - \_rookgasafvoer bovenaan Ø 20 cm
  - \_naverbranding
  - \_glasreinigingssysteem
  - \_automatische regeling van de verbrandingslucht:  
verbranding automatisch geregeld aan de hand van het ingestelde vermogen, met evenredig verbruik van hout (van min. tot max.)
  - \_met 2 uitgangen voor warmte lucht (Set optie)
- Optie:
- \_Steunpootje
  - \_kanalisatie-openingen Basic V, Split V, Bent V, Origami V, Sharp V



### KANALISATIE



KIT 1-2-3



Basic V, Split V, Bent V,  
Sharp V, Origami V

# Pellkamin 8

8,1 kW\_210 m<sup>3</sup>\_74x46x49 cm

## INBOUWAARDEN OP PELLETS

### Voorzijde in gietijzer

- \_Vuurhaard in gietijzer
- \_rookgasafvoer Ø 8 cm bovenaan
- \_dagelijkse/wekelijkse programmering
- \_afstandsbediening met display

### Optie:

- \_kit WI-FI
- \_telefoonschakelaar Apparat
- \_Steun voor installatie als gesloten vuurhaard
- \_Kit met steun voor frontaal bijvullen (bestaande uit lade, kader en schop)
- \_Kit voor bijvullen via luik met glijbaan

# Pellkamin 10

10,4 kW\_270 m<sup>3</sup>\_74x46x49 cm

## INBOUWAARDEN OP PELLETS

### Voorzijde met inzetframe in zwarte keramiek

- \_Vuurhaard in gietijzer
- \_rookgasafvoer Ø 8 cm bovenaan
- \_dagelijkse/wekelijkse programmering
- \_afstandsbediening met display

### Optie:

- \_kit WI-FI
- \_telefoonschakelaar Apparat
- \_Steun voor installatie als gesloten vuurhaard
- \_Kit met steun voor frontaal bijvullen (bestaande uit lade, kader en schop)
- \_Kit voor bijvullen via luik met glijbaan

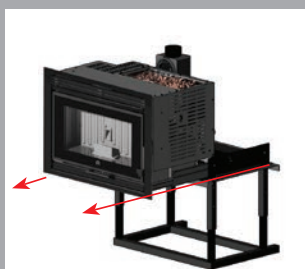
Energy  
A<sup>++</sup>  
**A<sup>+</sup>**  
A  
B  
C  
D  
E  
F  
G



Energy  
A<sup>++</sup>  
**A<sup>+</sup>**  
A  
B  
C  
D  
E  
F  
G



met inbouwhaard **UITGESCHAKELD**



**A.**

Bijvullen pellets door het inzetframe op geleiders uit te trekken.

met inbouwhaard **AANGESCHAKELD**



**B.**

Bijvullen via de lade voor frontaal bijvullen (optie).

met inbouwhaard **AANGESCHAKELD**



**C.**

Bijvullen via het bijvulluik (optie).



\*sistema  
**LEONARDO**  
Patented



# Pellkamin 12

12,1 kW\_315 m<sup>3</sup>

## PELLETHAARDEN

- \_ Gietijzeren vuurhaard
- \_ rookafvoer Ø 8 cm aan de bovenkant
- \_ radiobesturing met display
- \_ functie NIGHT
- \_ functie RELAX

### Optie:

- \_ kit WI-FI
- \_ telefoonschakelaar Apparat
- \_ in hoogte verstelbare steun

### RELAX



Geforceerde ventilatie kan worden uitgeschakeld



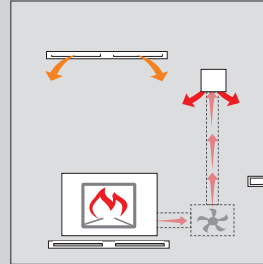
In hoogte verstelbare steun (*optie*)



## CONFIGURATION MET KIT LUCHTVERDELER

### A / B

2 vulopeningen LABEL, ventilatiekit en omlijsting, gekanaliseerde ventilatie.

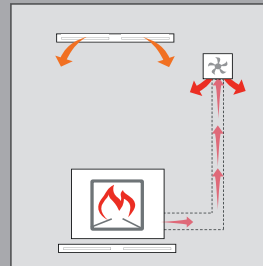


KIT AIR DIFFUSER

## CONFIGURATION MET GEVENTILEERDE UITBLAASOPENINGENA

### C / D

\_ 2 vulopeningen LABEL cm 90x7 en omlijsting



Basic V, Split V, Bent V, Sharp V, Origami V

## CONFIGURATION MET GEVENTILEERDE LUCHT FRONTAAL

### E / F

2 vulopeningen LABEL, ventilatiekit en omlijsting, geïntegreerde ventilatie

**CONFIGURATION: A**

\* BIJVULLEN VIA LUIK



93x60,5xh58 cm

**CONFIGURATION: B**

\*\* BIJVULLEN MET LADE



93x63xh75 cm

**CONFIGURATION: C**



93x60,5xh58 cm

**CONFIGURATION: D**



93x63xh75 cm

**CONFIGURATION: E**



93x63xh79 cm

**CONFIGURATION: F**



93x63xh87 cm



# Screen Evo 80/2 Screen Evo 100

80/2\_10,4 kW\_270 m<sup>3</sup>\_93x53xh75 cm

100\_14,6 kW\_380 m<sup>3</sup>\_113x53xh75 cm

## HOUTHAARDEN

### Opening aan zijkant

- \_Vuurhaard in Ecokeram
- \_rookgasafvoer Ø 20 cm boven
- \_te kanaliseren warme lucht (optionele set)
- \_2 compensatiekanalen (LABEL)

# Screen Up 80/2 Screen Up 100 \*

80/2\_10,4 kW\_270 m<sup>3</sup>\_93x53xh75 cm

100\_14,6 kW\_380 m<sup>3</sup>\_113x53xh75 cm

## HOUTHAARDEN

### Opening aan klepdeur.

- \_Vuurhaard in Ecokeram
- \_rookgasafvoer Ø 20 cm boven
- \_te kanaliseren warme lucht (optionele set)
- \_2 compensatiekanalen (LABEL)



Opening aan zijkant (kan tijdens de montagefase geïnstalleerd worden met deuropening naar links of rechts).  
In hoogte verstelbare steun (Optionele)

Klepdeur In hoogte verstelbare steun  
In hoogte verstelbare steun (Optionele)



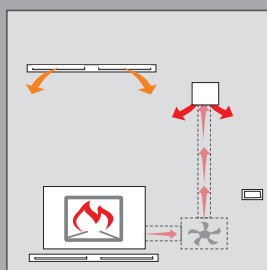
\* Zolang de voorraad strekt



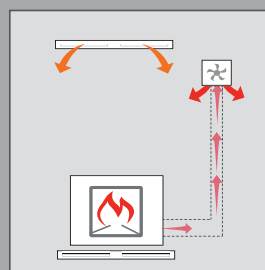
KANALISATIE



KIT 1 BIS -2 BIS -3 BIS



KIT AIR DIFFUSER



Basic V, Split V, Bent V,  
Sharp V, Origami V



# Side Plus 50x50

12,4 kW\_325 m³\_60x60xh148 cm

## HOUTHAARDEN

- \_Vuurhaard in Ecokeram
- \_rookgasafvoer bovenaan Ø 18 cm
- \_1 uitgangen voor warmte lucht
- \_naverbranding
- \_glasreinigingssysteem



# Windo2 75 L/R Windo2 95 L/R

75 L/R: 13,2 kW\_345 m³\_94x63xh150 cm

95 L/R: 14,7 kW\_385 m³\_114x63xh150 cm

## HOUTHAARDEN

### Hoekig glas rechts of links.

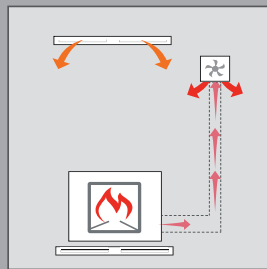
- \_Vuurhaard in Ecokeram
- \_rookgasafvoer Ø 20 cm boven
- \_kanaliseren warme lucht (optionele set)
- \_afstelling verbrandingslucht
- \_eenvoudige reiniging van het glas (links/rechts)



## OPTIE VOOR KANALISATIE



SIDE PLUS:  
KIT 6 BIS

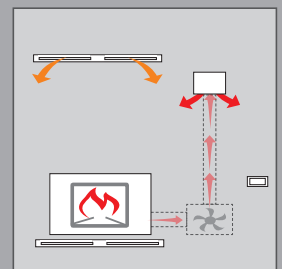


SIDE PLUS- WINDO2:  
Basic V, Split V, Bent V, Sharp V, Origami V

## OPTIE VOOR KANALISATIE



WINDO2:  
KIT 1 BIS - 4 BIS - 5 BIS



WINDO2:  
KIT AIR DIFFUSER



# Windo3 85

13,2 kW\_345 m<sup>3</sup>\_92x63xh150 cm

## HOUTHAARDEN

### Aan drie zijden glas

- \_Vuurhaard in Ecoveram
- \_rookgasafvoer Ø 20 cm boven
- \_kanaliseren warme lucht (optionele set)
- \_afstelling verbrandingslucht
- \_eenvoudige reiniging van het glas



# Windo3 P50

12 kW\_315 m<sup>3</sup>\_58x92xh150 cm

## HOUTHAARDEN

### Aan drie zijden glas

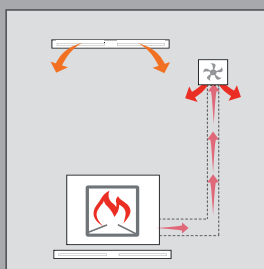
- \_eigenschappen zoals Windo3 85



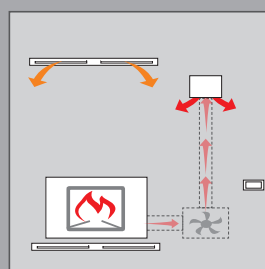
## OPTIE VOOR KANALISATIE



WINDO3:  
KIT 1 BIS - 4 BIS - 5 BIS



Basic V, Split V, Bent V,  
Sharp V, Origami V



KIT AIR DIFFUSER





# Warm water

## VERWARMING

MET WATER DOOR HET HELE HUIS.



KETELS  
THERMOKACHELS  
THERMOHAARDEN

INHOUD pg 98

## ACCESSOIRES OPTIONEEL VOOR TOEVOER

### Stalen tanken



250 kg



500 kg

Tank met stalen structuur



\* Kit met inhoud van 300 kg, voor transformatie tank van 500 kg naar 800 kg



\*\* Kit met inhoud van 200 kg, voor transformatie tank van 800 kg naar 1.000 kg

### Mechanische systemen voor het bijvullen van pellet



90 cm

100 cm (Maxima)



150 cm



300 cm



500 cm

Vulschroef met motor en accessoires



Kit met ring om de vulschroef op te hangen (inclusief trekstangen)



A

Remote stoffen silo

Pelletopslag silo van 2,1 tot 3,2 t. (A)

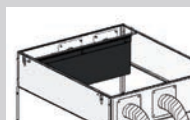
Pelletopslag silo van 4,2 tot 6,7 t.

### Pneumatisch systemen voor het bijvullen van pellet



Zuigingsunit (mechanisch zonder motor en vulschroef)

Pneumatisch pellets transportsysteem



Dempende steun voor pellet (pneumatisch laden)



Kit opening voor vullen met accessoires\_ GUILLEMIN-SYSTEEM/

# Laguna2 P 18\_24\_29

18\_17,6<sup>6</sup> kW\_16,2 kW (H<sub>2</sub>O)\_m<sup>3</sup> 420\_76x79xh128 cm  
 24\_24,2<sup>2</sup> kW\_22,2 kW (H<sub>2</sub>O)\_m<sup>3</sup> 580\_91x79xh128 h cm  
 29\_28,2<sup>2</sup> kW\_25,8 kW (H<sub>2</sub>O)\_m<sup>3</sup> 670\_91x79xh128 cm

## PELLETKETELS

- \_Vuurhaard in staal
- \_rookgasafvoer Ø 10 cm achteraan, mannelijk
- \_reservoir aan de zijkant 60 kg (Laguna2 P 18)
- \_reservoir aan de zijkant 100 kg (Laguna2 P 24/29)
- \_programmering uren per week
- \_automatische reiniging van de turbulatoren, de vuurpot en automatische uitstoot van de as
- \_ashouder met verdichter, uittrekbaar m.b.v. wielen

Optie:

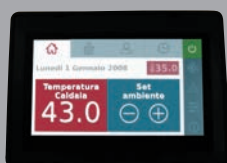
- \_kit WI-FI



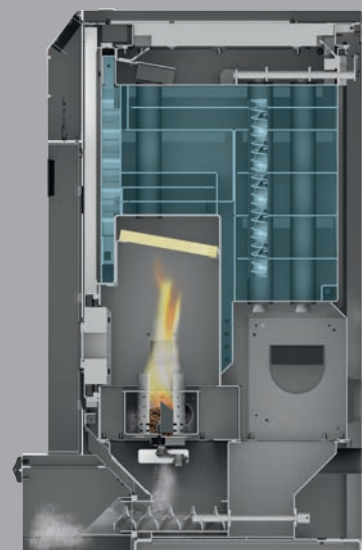
Voor de juiste werking is de installatie van één van de onderstaande kits noodzakelijk:

Laguna2 P 18\_24\_29 : KIT R - KIT R2

Laguna2 P 24\_29: KIT RW - KIT RW2



\_kleuren touchscreen synoptisch paneel





Staal/ Keramiek: crèmekleurig

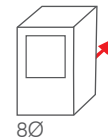


\* sistema  
**LEONARDO**  
Patented



Optionele

# New Milla H 12



12,4 kW\_10,2 kW(H<sub>2</sub>O)\_325 m<sup>3</sup>\_52x56x110h cm

## THERMOKACHELS OP PELLETS

- \_ Haard in staal
- \_ display op bovenkant
- \_ dagelijkse/wekelijkse programmering
- \_ ingebouwde hydraulische kit met gesloten expansievat, circulatiepomp en overdrukklep

Optie:

- \_ kit WI-FI
- \_ telefoonschakelaar Apparat



\_display op bovenkant



\_ventilatie warme lucht uitschakelbaar

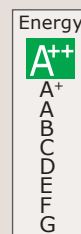
Staal/ Keramiek:



Zwart

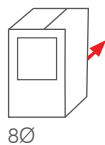


Bordeaux



# Mito Idro

16,2 kW\_11,8 kW(H<sub>2</sub>O)\_420 m<sup>3</sup>\_52x55xh110 cm



## THERMOKACHELS OP PELLETS

- \_vuurhaard in staal en gietijzer
- \_display op bovenkant
- \_dagelijkse/wekelijkse programmering
- \_Ingebouwde hydraulische kit met gesloten expansievat, circulatiepomp en overdrukklep

Optie:

- \_kit WI-FI
- \_telefoonschakelaar Apparat



\_Ventilatie warme lucht vooraan

Staal met Inzetframe in keramiek



Bordeaux keramiek



Perle keramiek



Crème keramiek



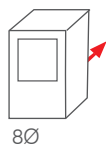




Staal en Zwart glanzend keramiek

# Mito Idro

16,2 kW\_11,8 kW(H<sub>2</sub>O)\_ 420 m<sup>3</sup>\_52x55xh110 cm



## THERMOKACHELS OP PELLETS

- \_vuurhaard in staal en gietijzer
- \_display op bovenkant
- \_dagelijkse/wekelijkse programmering
- \_Ingebouwde hydraulische kit met gesloten expansievat, circulatiepomp en overdrukklep

Optie:

- \_kit WI-FI
- \_telefoonschakelaar Apparat



\_Ventilatie warme lucht vooraan



Crèmekleurig keramiek



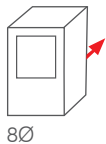
Perkamentkleurige keramiek





Bordeaux keramik

# Cherie Up H



16,2 kW\_11,8 kW(H<sub>2</sub>O)\_420 m<sup>3</sup>\_62x57xh115 cm

## THERMOKACHELS OP PELLETS

- \_vuurhaard in staal en gietijzer
- \_dagelijkse/wekelijkse programmering
- \_Ingebouwde hydraulische kit met gesloten expansievat, circulatiepomp en overdrukklep

Optie:

- \_kit WI-FI
- \_telefoonschakelaar Apparat



\_Synoptisch paneel



\_ventilatie warme lucht uitschakelbaar



Donkergrijs staal



\* Bordeaux staal



Brons staal



Mat wit staal



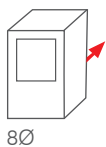


Speksteen



\* Zolang de voorraad strekt

# Cherie Up H



16,2 kW\_11,8 kW(H<sub>2</sub>O)\_420 m<sup>3</sup>\_62x57xh115 cm

## THERMOKACHELS OP PELLETS

- \_vuurhaard in staal en gietijzer
- \_dagelijkse/wekelijkse programmering
- \_Ingebouwde hydraulische kit met gesloten expansievat, circulatiepomp en overdrukklep

Optie:

- \_kit WI-FI
- \_telefoonschakelaar Apparat



\_Synoptisch paneel



\_ventilatie warme lucht uitschakelbaar



Keramiëk bordeaux



keramiëk donkergrijs



Keramiëk peper en zout



keramiëk wit crème





Zwart glas



Wit glas



Donkergrijze keramiek





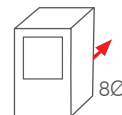
sistema  
LEONARDO  
Patented

EKleaner  
Patent pending



optioneel  
(EKleaner)

# Vyda H 18\_22



18,7 kW\_16,3 kW(H<sub>2</sub>O)\_485 m<sup>3</sup>\_62,5x61,5xh121,5 cm  
22,5 kW\_20 kW(H<sub>2</sub>O)\_585 m<sup>3</sup>\_62,5x61,5xh121,5 cm

## THERMOKACHELS OP PELLETS

- \_vuurhaard in staal
- \_dagelijkse/wekelijkse programmering
- \_pellet niveau sensor: Waarschuwing na ongeveer 30 minuten zal uw apparaat zichzelf uitschakelen
- \_gesloten expansievat geïntegreerde

Optie:

- \_kit WI-FI
- \_telefoonschakelaar Apparat

Is ook beschikbaar in de versie



\_Verborgen synoptisch paneel



\_ventilatie warme lucht uitschakelbaar



Matte witte keramiek

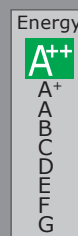


Speksteen

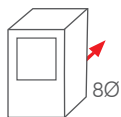
Voor de juiste werking is de installatie van één van de onderstaande kits noodzakelijk:

Vyda 18: R - R2

Vyda 22: R - R2 - RW



# Kira H 18\_22



18,7 kW\_16,3 kW(H<sub>2</sub>O)\_485 m<sup>3</sup>\_65x63xh123,5 cm

22,5 kW\_20 kW(H<sub>2</sub>O)\_585 m<sup>3</sup>\_65x63xh123,5 cm

## THERMOKACHELS OP PELLETS

- \_Haard in staal
- \_dagelijkse/wekelijkse programmering
- \_pellet niveau sensor: Waarschuwing na ongeveer 30 minuten zal uw apparaat zichzelf uitschakelen
- \_gesloten expansievat geïntegreerde

Optie:

- \_kit WI-FI
- \_telefoonschakelaar Apparaat

Is ook beschikbaar in de versie



\_Verborgen synoptisch paneel



\_ventilatie warme lucht uitschakelbaar

Voor de juiste werking is de installatie van één van de onderstaande kits noodzakelijk:

Kira 18: R - R2

Kira 22: R - R2 - RW



Keramik wit crème



Keramik perkament





Keramik bordeaux



     optioneel (EKleaner)

Patented Patent pending

# Blade H 18\_22

18,7 kW\_16,3 kW(H<sub>2</sub>O)\_485 m<sup>3</sup>\_104x39x120,5 cm

22,5 kW\_20 kW(H<sub>2</sub>O)\_585 m<sup>3</sup>\_104x39x120,5 cm

## THERMOKACHELS OP PELLETS

- \_Vuurhaard in staal
- \_dagelijkse/wekelijkse programmering
- \_display op bovenkant
- \_pellet niveau sensor: Waarschuwing na ongeveer 30 minuten zal uw apparaat zichzelf uitschakelen
- \_gesloten expansievat geïntegreerde

Optie:

- \_kit WI-FI
- \_telefoonschakelaar Apparaat

Is ook beschikbaar in de versie



\_ventilatie warme lucht uitschakelbaar

Voor de juiste werking is de installatie van één van de onderstaande kits noodzakelijk:

Blade H 18: R - R2

Blade H 22: R - R2 - RW



Brons staal



Zwart staal



Bordeaux staal



LEONARDO  
GEONVVO  
Patented

EKleaner  
Patent pending



optioneel  
(EKleaner)



Mat wit staal

# Blade H 18\_22

18,7 kW\_16,3 kW(H<sub>2</sub>O)\_485 m<sup>3</sup>\_106x39x122 cm  
22,5 kW\_20 kW(H<sub>2</sub>O)\_585 m<sup>3</sup>\_106x39x122 cm

## THERMOKACHELS OP PELLETS

- \_Vuurhaard in staal
- \_dagelijkse/wekelijkse programmering
- \_display op bovenkant
- \_pellet niveau sensor: Waarschuwing na ongeveer 30 minuten zal uw apparaat zichzelf uitschakelen
- \_gesloten expansievat

Optie:

- \_kit WI-FI
- \_telefoonschakelaar Apparat

Is ook beschikbaar in de versie



\_ventilatie warme lucht uitschakelbaar

Voor de juiste werking is de installatie van één van de onderstaande kits noodzakelijk:

Blade H 18: R - R2

Blade H 22: R - R2 - RW



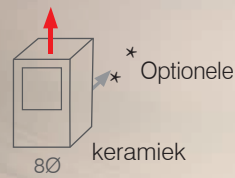
keramiek Bordeaux



Keramiek mat wit



keramiek Beige





LEONARDO  
GEONVVO  
Patented

EKleaner  
Patent pending



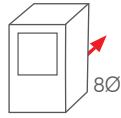
optioneel  
(EKleaner)



\* Zwart glanzend keramiek

\* Zolang de voorraad strekt

# Meg\*



25 kW\_19,2 kW(H<sub>2</sub>O)\_650 m<sup>3</sup>\_59x61xh121 cm

## THERMOKACHELS OP PELLETS

- \_Vuurhaard in staal en gietijzer
- \_dagelijkse/wekelijkse programmering
- \_ingebouwde hydraulische kit met gesloten expansievat, circulatiepomp en overdrukklep

Optie:

- \_kit WI-FI
- \_telefoonschakelaar Apparat



\_ventilatie warme lucht uitschakelbaar



Keramik perkamentkleurig

\* Zolang de voorraad strekt



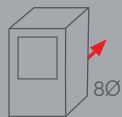
Keramik bordeaux



Keramik wit crèmekleur



# Meg Più



30,3 kW\_25 kW(H<sub>2</sub>O)\_790 m<sup>3</sup>\_59x68,5x121 cm

## THERMOKACHELS OP PELLETS

- \_Vuurhaard in staal en gietijzer
- \_dagelijkse/wekelijkse programmering
- \_gesloten expansievat

### Optie:

- \_kit WI-FI
- \_telefoonschakelaar Apparat

Voor de juiste werking is de installatie van één van de onderstaande kits noodzakelijk:

RS - RS2 - RWS - RWS2



Keramik wit crèmekleur



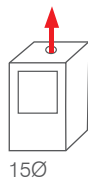
Keramik bordeaux



Keramik perkamentkleurig



# Cubira\* Cubira cs\*



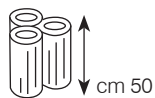
12,2 kW\_7,5 kW(H<sub>2</sub>O)\_320 m<sup>3</sup>\_55x55,5x132 cm

## HOUTTHERMOKACHELS

- \_Vuurhaard in staal en Ecokeram
- \_zelfsluitende deur met schokdemper
- \_zonder expansievat
- \_afstelling verbrandingsluch
- \_ingebouwde spiraal en klep voor warmteafvoer
- \_in de versie met gesloten vat (versie CS)
- \_Ventilatieset voor open vat en voor gesloten vat

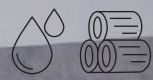
### Cubira CS:

voor installatie met gesloten vat  
(met ingebouwde spiraal en veiligheidsklep)



\* Zolang de voorraad strekt





zwart staal en inzetframe in inox staal



# Acquatondo 22\_29

## Plus

### Plus\_cs \*

23 kW\_13,3 kW (H<sub>2</sub>O)\_m<sup>3</sup> 600\_cm 80x68x138,5 h

28,1 kW\_17,4 kW (H<sub>2</sub>O)\_m<sup>3</sup> 730\_cm 99x78x138,5 h

#### HOUTTHERMOHAARDEN

\_vuurhaard in staal en gietijzer

\_rookgasafvoer Ø 20/25 cm bovenaan, vrouwelijk

\_voorzien van vuurpot en spit aansluiting



\*

Voor installatie met gesloten vat (met ingebouwde spiraal en veiligheidsklep)

# Idropellbox 30

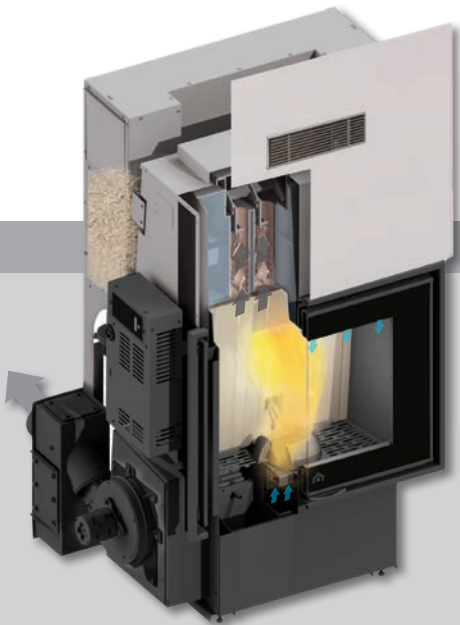
27 kW\_22 kW(H<sub>2</sub>O)\_705 m<sup>3</sup>\_97x60xh143 cm

## THERMOHAARDEN OP PELLETS

- \_Vuurhaard in Ecokeram
- \_rookgasafvoer achteraan Ø 10 cm, mannelijk
- \_dagelijkse/wekelijkse programmering
- \_afstandsbediening met display
- \_Ingebouwde hydraulische kit met gesloten expansievat, circulatiepomp en overdrukklep
- \_Pootjes verhoging in hoogte

Optie:




























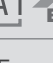

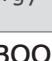
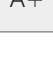
- \_kit WI-FI \_ telefoonschakelaar Apparat
- \_Kit ventilatie voorzijde
- \_Kit synoptisch paneel met kabel



Set Air Diffuser "dichtbij" optie



Pelletlading vanaf de rechter- of linkerkant  
(Te bepalen tijdens de installatie)

	 SLIDE SLIDE 7	 LILLE 5 LILLE 8	 KLIK	 EVIA	 BILD	 CHERIE UP	 BLADE
 kW	2,3-4,9 2,3-7,1	2,4-5 2,4-8,1	3,5-8,3	2,4-8,2	4,4-9,1	5,5-11,2	3,5-12,1
 Kg/h	0,5-1,1 0,5-1,6	0,5-1,1 0,5-1,9	0,8-1,9	0,5-1,9	1-2,1	1,2-2,6	0,8-2,8
 h	18-40 13-40	18-40 11-40	9-21	8-32	10-22	10-22	8-28
 m³	130 185	130 210	215	215	235	290	315
 %	90,2 90,7	91,1 90	90	91,5	89	90	90,3
 Kg	20	20	17	16	22	26	22
 cm	8 F ↑	8 F ↑ 8 M ↗	8 M ↗	8 F ↑	8 F ↑	8 M ↗	8 F ↑
 cm	/	/	/	/	1X Ø 8 cm	2x Ø 8 cm	1/2x Ø 6 cm
 Kg	121-132	196	140	150	130	207-244	185-215
 SL  EK	SL	SL	SL	SL	SL	SL	SL
	•	•	•	•	•	•	•
	•	•	•	•	•	•	•
	/	/	•	/	/	/	/
	•	•	•	•	•	•	•
	•	•	•	•	•	•	•
	•	•	•	•	•	•	•
	•	•	En option	•	•	•	•
	G	G	G	G	G	G	G
	•	•	En option	•	•	•	•
	•	•	•	•	•	•	•
 	/	/		/	/	/	/
Energy	A+	A+	A+	A+	A+	A+	A+

## SYMBOOL LIJST



kW min-max



Verbruik min-max



\* Brandduur min-max



\*\* Verwarmbaar volumen



Rendement



Tank



Rookgasafvoer  
M - mannelijk  
F - vrouwelijk



Uitgang warmte lucht  
n° x Ø cm



Gewicht met verpakkingsmateriaal



Sistema Leonardo



EKleaner



Automatische regelaar van de verbranding



Autoclean: Automatische reiniging van de vuurpot










Synoptisch paneel



Beheer op afstand



Wi-Fi kit: optioneel kit

						
VYDA KIRA	KIRA VYDA EKleaner	BILD Air Tight C	VYDA Air Tight VYDA Air Tight C	RADA Air Tight C	PELLKAMIN 8 PELLKAMIN 10	PELLKAMIN 12
4,2-14,3	4,2-14,3	4,4-9,1	3-10	2,8-12,8	3,1-8,1 3,1-10,4	3,4-12,1
1-3,3	1-3,3	1-2,1	0,7-2,3	0,6-2,9	0,7-1,9 0,7-2,4	0,7-2,8
9-30	9-30	10-22	7-24	8-40	6-16 5-16	6-24
375	375	235	260	335	210 270	315
90	90	89	90,4	91,3	91,1 90	90,2
30	30	22	17	24	11 11	17
8 M ↗	8 M ↗	8-13 F ↑	8 M ↗ 8-13 F ↑	8-13 F ↑	8 M ↑	8 M ↑
2x Ø 8 cm	2x Ø 8 cm	1X Ø 8 cm	/	1X Ø 6 cm	/	2xØ10cm
180 267	267 180	130	164	160	151 147	218-273
SL	SL-EK	SL	SL	SL	SL	SL
•	•	•	•	•	•	•
•	•	•	•	/	•	•
/	/	/	/	/	/	/
•	•	•	•	•	•	•
•	•	•	•	•	•	•
•	•	•	•	•	•	•
•	•	•	•	•	•	•
G	G	G	G	G	G	G
•	•	•	•	•	/	•
•	•	•	•	•	/	•
/	/	•	•	•	/	/
A+	A+	A+	A+	A+	A+	A+

 Confortclima


 Week-urprogrammering

 Haard  
**G:** Gietijzer  
**R:** Hittebestendig materiaal  
**A:** Staal **S:** vermiculite

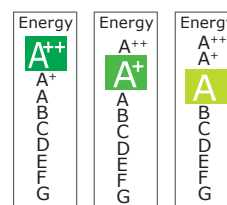
 NIGHT-Functie

 RELAX-Functie

 De "luchtdichte" kachels

 Passiehuys

 Energy efficiency classes





	TALLY 8	TALLY 8 UP	TALLY 8 S	TALLY 8 UP S	FIORD	FIREBOX LUCE PLUS 54/62
kW	8	8	8	8	8	9,6
Kg/h	2	2	2	2	2	2,3
m³	210	210	210	210	210	250
%	85,6	85,6	85,6	85,6	85,6	89,5
cm	15 M ↗	15 M ↗	15 M ↗	15 M ↗	15 M ↗	20 M ↑
cm	1x Ø 10 cm	1x Ø 10 cm	1x Ø 10 cm	1x Ø 10 cm	1x Ø 10 cm	2x Ø 14 cm
Kg	171/245	158/246	238/330+40	178/274+40	150	126 144
	/	/	/	/	/	•
	•	•	•	•	•	•
	V 29x23x39h	V 29x23x39h	V 29x23x39h	V 29x23x39h	V 29x23x39h	G 55x38x29h 57x38x29h
	•	•	•	•	•	•
Energy	A+	A+	A+	A+	A+	A+

## SYMBOOL LIJST



kW **min-max**



\* Verbruik **min-max**



\*\* Verwarmbaar vol.



Rendement



Rookgasafvoer  
M - mannelijk  
F - vrouwelijk



Uitgang warmte lucht  
n° x Ø cm



Gewicht met verpakkingsmateriaal



Geforceerde Ventilatie  
(V)



Natuurlijke Convectie  
(N)



Haard  
G: Gietijzer  
R: Hittebestendig materiaal  
A: Staal S: vermiculite



Naverbranding



Energy efficiency classes







	SCREEN EVO 80/2 100	SCREEN UP 80/2 100	SIDE PLUS 50X50	WINDO2 75 95	WINDO3 85 WINDO P50
kW	10,4 14,6	10,4 14,6	12,4	13,2 14,7	13,2 12
Kg/h	2,8 3,8	2,8 3,8	3,3	3,4 3,9	3,4 3,4
m³	270 380	270 380	325	345 385	345 315
%	81,7 84,5	81,7 84,5	81,8	84,6 81	84,6 75,9
cm	20 F ↑	20 F ↑	18 F ↑	20 F ↑	20 F ↑ 20 F ↑
cm	2x Ø 14 cm	2x Ø 14 cm	1x Ø 14 cm	4x Ø 14 cm	4x Ø 14 cm
Kg	167 200	165 197	230	336 380	350 348
	/	/	•	/	/
	•	•	•	/	/
	E 73,2x40x44h 93x40x44h	E 73,2x40x44h 93x40x44h	E 40x40x49h	E 67x36x44h 87x36x44h	E 69x36x43h 38x70x51h
	•	•	•	•	•
Energy	A+	A+	A+	A+	A+ A

\* Voor de berekening van het brandstofverbruik werd een calorisch vermogen gebruikt van 4,8 kW/kg per pellets en 4,6 kW/kg voor brandhout.

\*\* Het verwarmde volume wordt berekend op basis van een behoefte van 33 kcal/ m³h. Hetzelfde volume kan dus gevoelig variëren naargelang de isolatiegraad van de woning, van de ligging, van de klimaatzone, enz.



	MILLA H 12	MITO IDRO	CHERIE UP H	VYDA H 18_22 VYDA H 18_22 EKleaner	KIRA H 18_22 KIRA H 18_22 EKleaner	BLADE H 18_22 BLADE H 18_22 EKleaner	MEG	MEG PIÙ
kW	3,3-12,4	4,8-16,2	4,8-16,2	4,9-18,7 4,9-22,5	4,9-18,7 4,9-22,5	4,9-18,7 4,9-22,5	7-25	9-30,3
kW H <sub>2</sub> O	2,5 -10,2	3-11,8	3-11,8	3,8-16,3 3,8-20	3,8-16,3 3,8-20	3,8-16,3 3,8-20	6-19,2	6,5-25
Kg/h	0,7-2,8	1-3,7	1-3,7	1,1-4,2 1,1-5,1	1,1-4,2 1,1-5,1	1,1-4,2 1,1-5,1	1,5-5,5	2-6,8
h	9-34	8-30	8-29	9-34 7-34	9-34 7-34	7-27 6-27	7-27	6-20
m <sup>3</sup>	325	420	420	485 585	485 585	485 585	650	790
%	93	91,6	91,6	93,3 92,7	93,3 92,7	93,3 92,7	94,5	92,2
Kg	24	30	29	37	37	30	40	40
cm	8 M ↗	8 M ↗	8 M ↗	8 M ↗	8 M ↗	8 F ↑	8 M ↗	8 M ↗
Kg	220	221-242	230-265	260	280	258-306 260-308	299	339
SL EK	SL	SL	SL	SL SL-EK	SL SL-EK	SL SL-EK	SL	SL
	•	•	•	•	•	•	•	•
	•	•	•	•	•	•	•	•
	•	•	• touch	•	•	•	/	/
GSM	•	•	•	•	•	•	•	•
Wi-Fi	•	•	•	•	•	•	•	•
	•	•	•	•	•	•	•	•
	•	•	•	•	•	•	•	•
	•	•	•	•	•	•	•	•
	13	12	12	20	20	20	18	35
	A	A-G	A-G	A	A	A	A- G	A-G
	•	•	•	/	/	/	•	/
	/	/	/	•	•	•	/	•
Energy	A++	A+	A+	A++	A++	A++	A++	A++

## SYMBOOL LIJST

kW min-max Water

kW  
Vermogen van de vuurhaard

Kg/h  
\* Verbruik  
min-max

h  
Brandduur  
min-max

m<sup>3</sup>  
\*\* Verwarmbaar volumen

Rendement

Tank

Rookgasafvoer  
M - mannelijk  
F - vrouwelijk

Gewicht met verpakkingsmateriaal

Sistema Leonardo EKleaner

Automatische regelaar van de verbranding

Autoclean:  
Automatische reiniging van de vuurpot

Synoptisch paneel

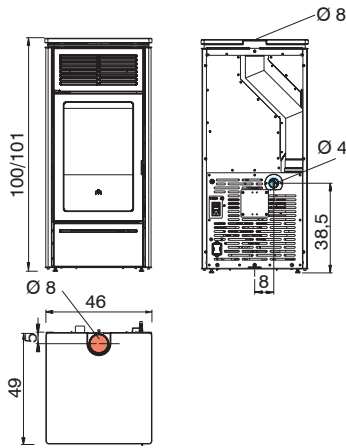
GSM  
Beheer op afstand

Wi-Fi kit: optioneel kit

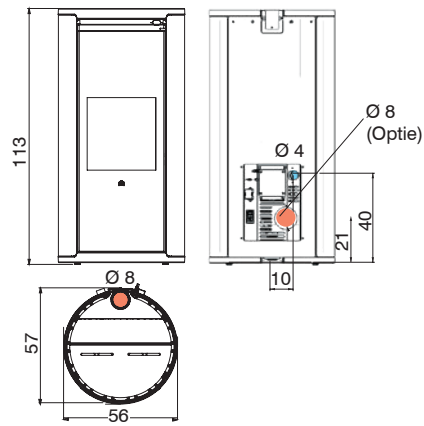


# PELLETKACHELS

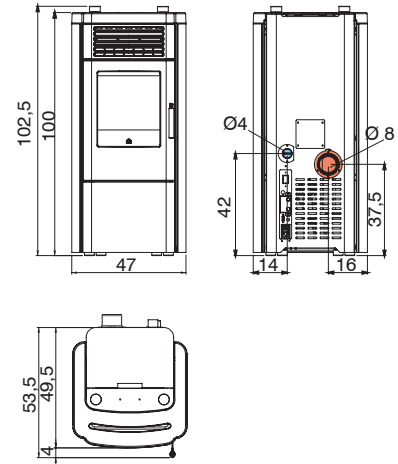
## Slide\_Slide 7



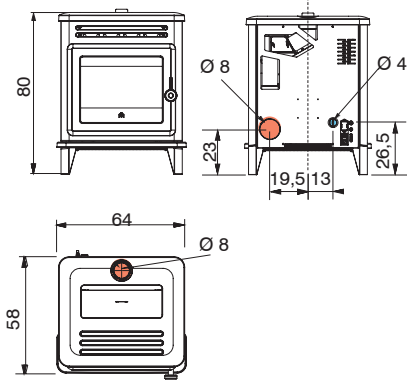
## Evia



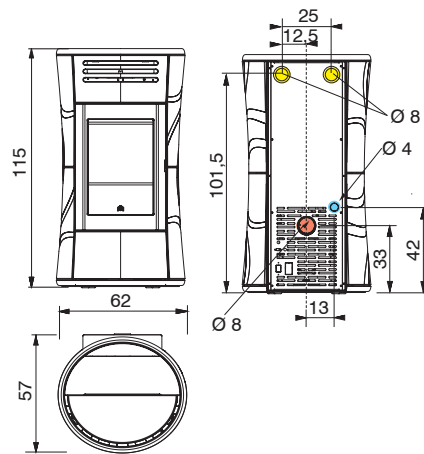
## Klik



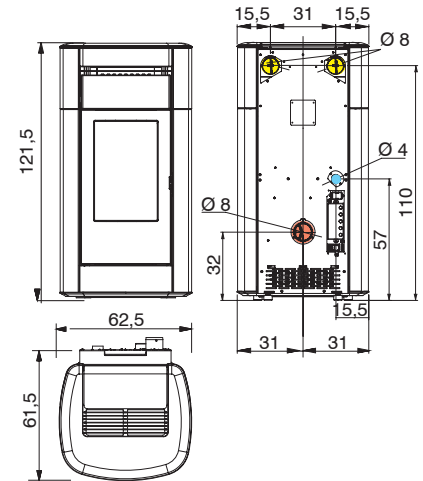
## Lille 5\_Lille 8



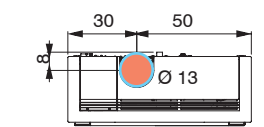
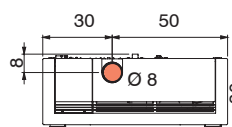
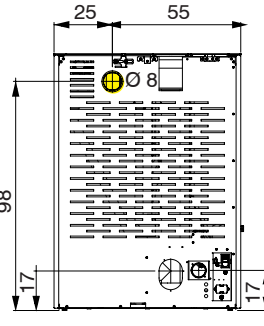
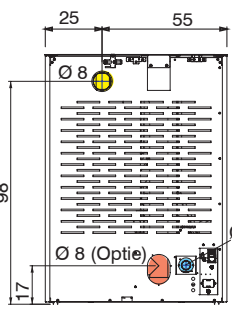
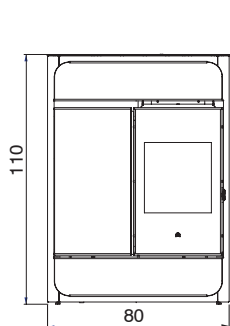
## Cherie Up



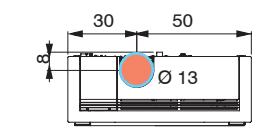
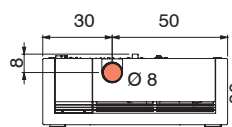
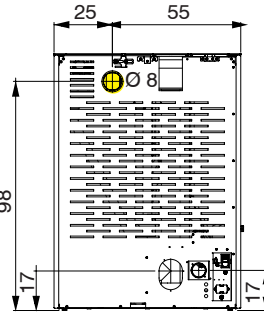
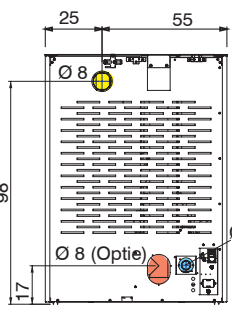
## Vyda / Kira



## Bild



## Bild AirTight C

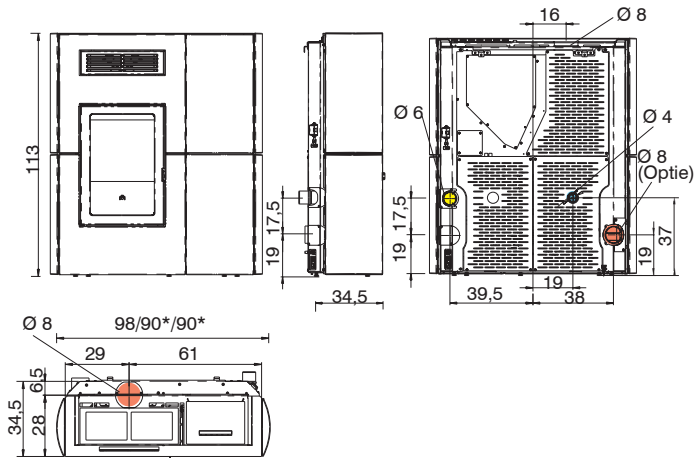


● Externe luchttoevoer

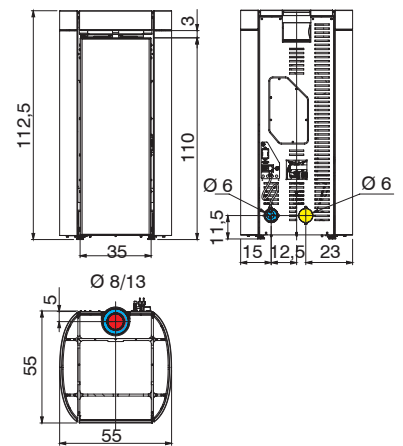
● Rookuitvoer

● Uitvoer warme lucht

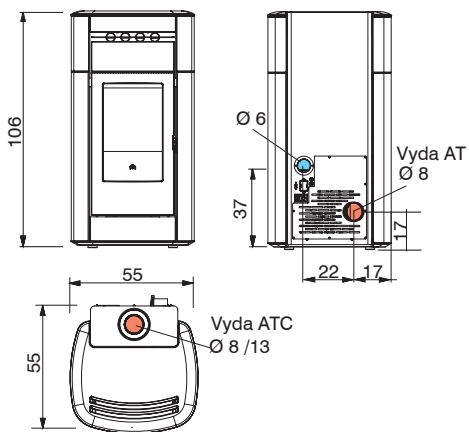
**Blade** keramiek  
\*staal - \*speksteen



**Rada Air Tight C**

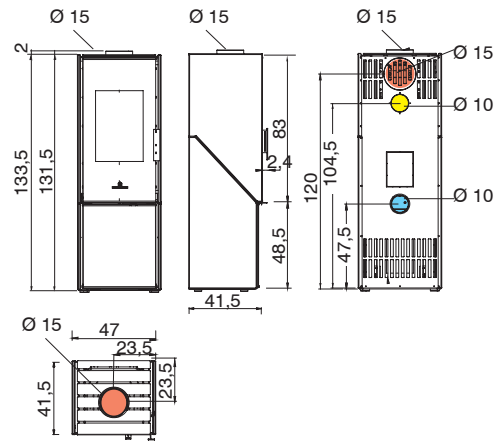


**Vyda Air Tight/ Vyda Air Tight C**



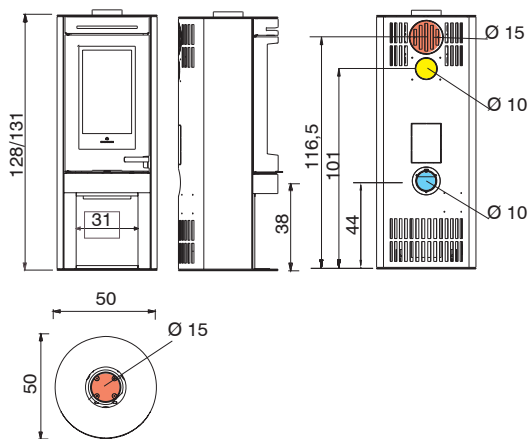
**HOUTKACHELS**

**Fiord**

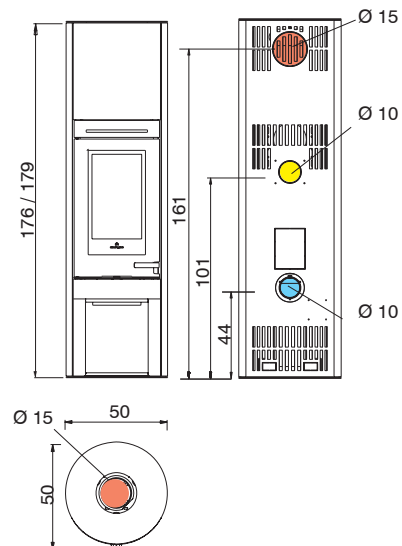


**HOUTKACHELS**

**Tally 8 - Tally 8 Up**



**Tally 8 S - Tally 8 Up S**



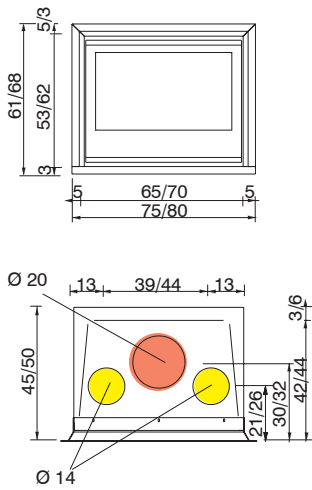
● Externe luchttoevoer

● Rookuitvoer

● Uitvoer warme lucht

## HOUT INBOUWAARDEN

### Firebox Luce Plus 54/62

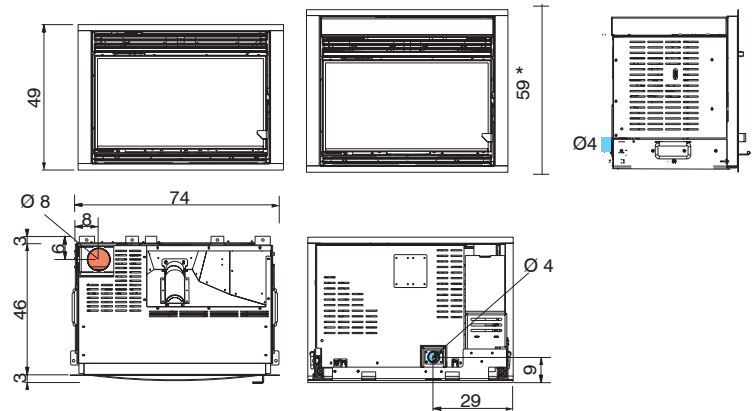


✳ Mechanisme voor de opname ven lucht buiten

## PELLET INBOUWAARDEN

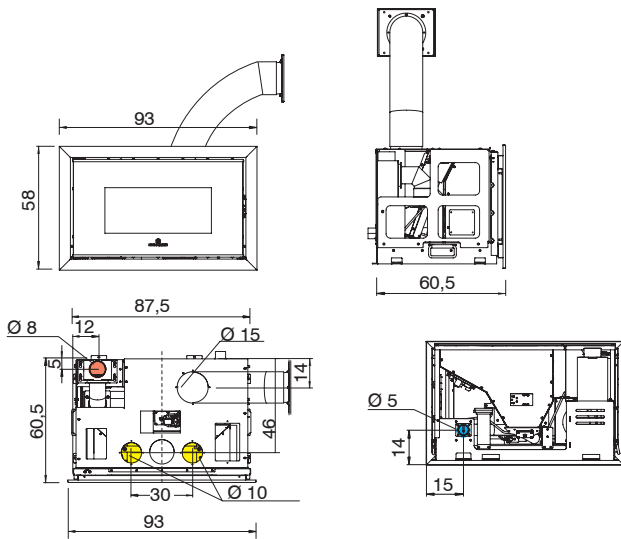
### Pellkamin 8\_ Pellkamin 10

\*met lade (optionele)

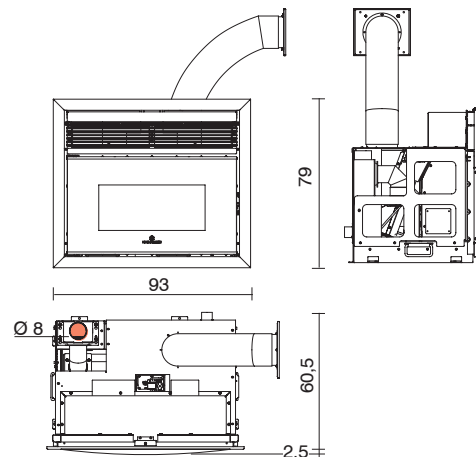


## PELLETHAARDEN

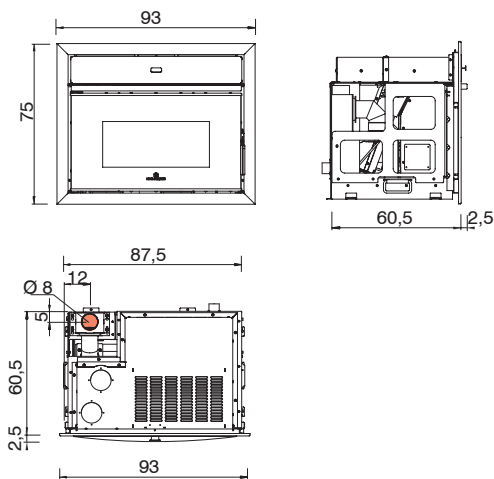
### Pellkamin 12 A/C.



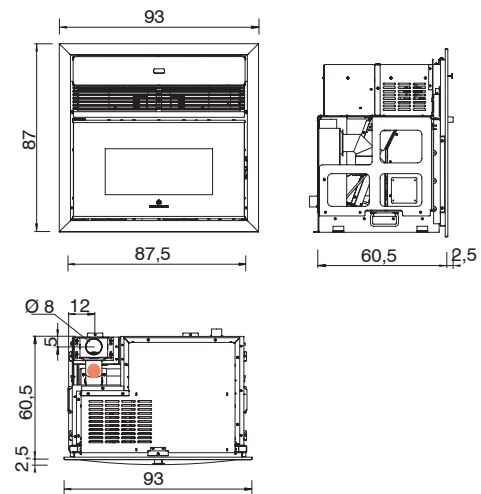
### Pellkamin 12 E.



### Pellkamin 12 B/D.

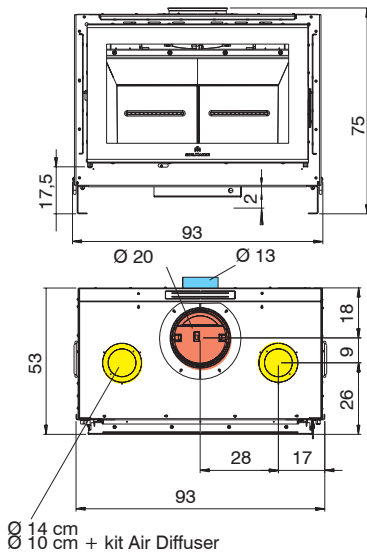


### Pellkamin 12 F.

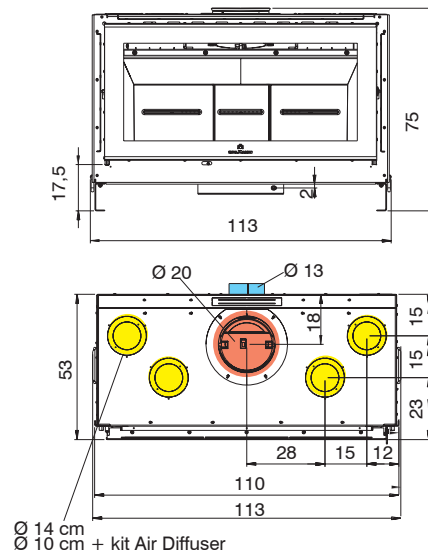


# HOUTHAARDEN

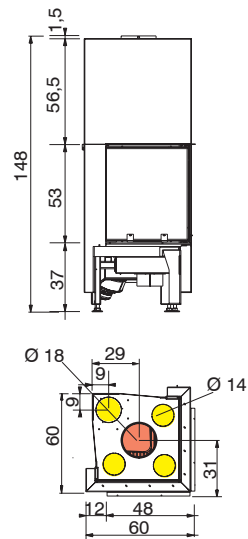
## Screen Evo 80/2 Screen Up 80/2



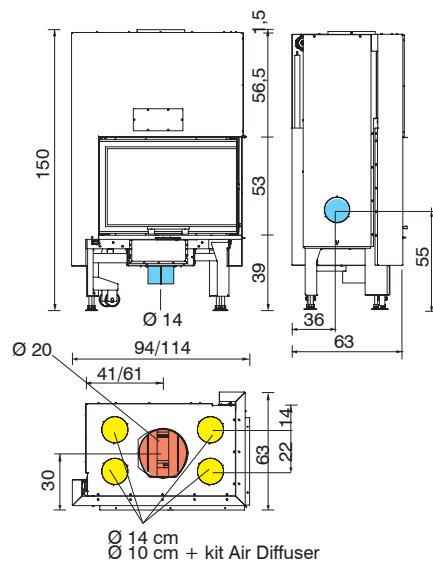
## Screen Evo 100 Screen Up 100



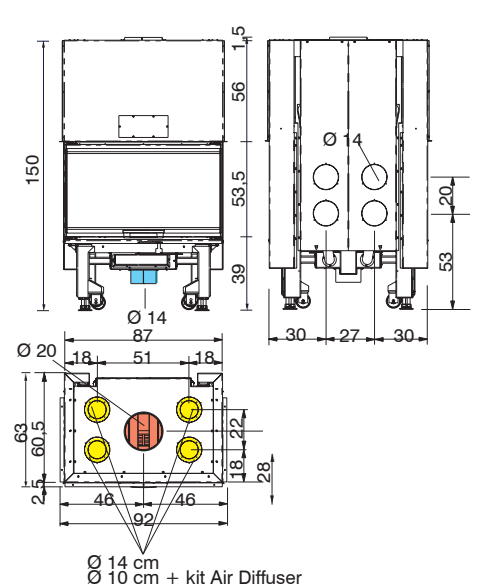
## Side Plus 50x50



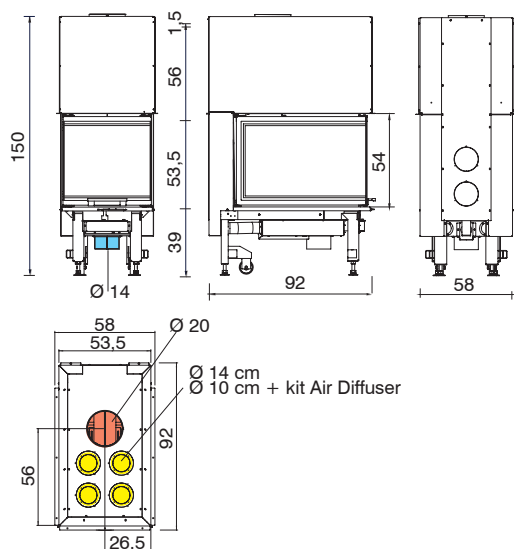
## Windo2 75/95



## Windo3 85



## Windo3 P50



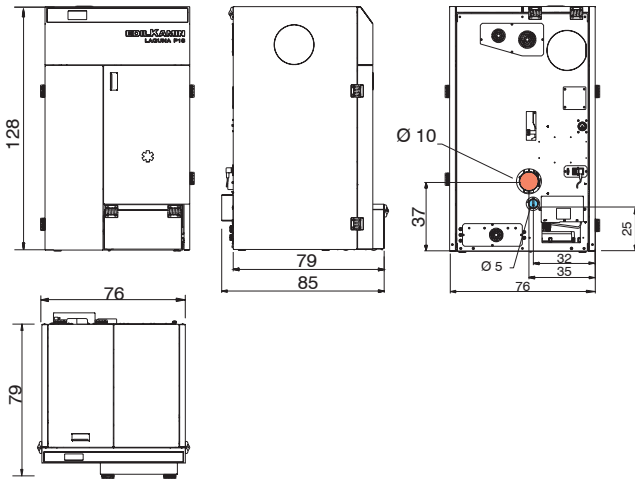
● Externe luchttoevoer

● Rookuitvoer

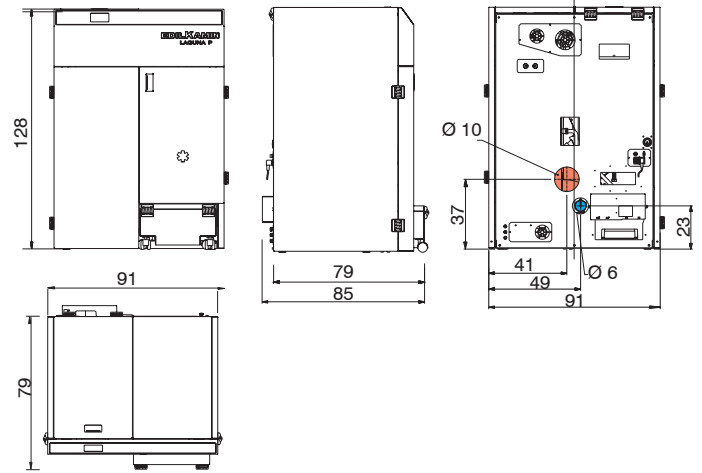
● Uitvoer warme lucht

PELLET CV KETELS

Laguna2 P 18

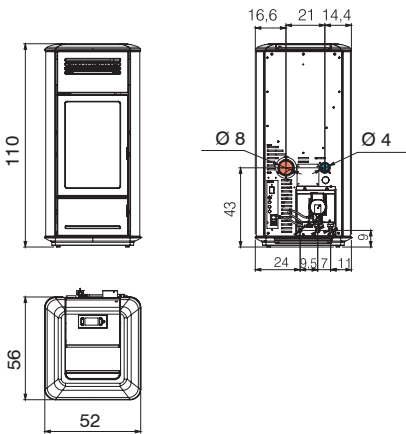


Laguna2 P 24\_ Laguna2 P 29

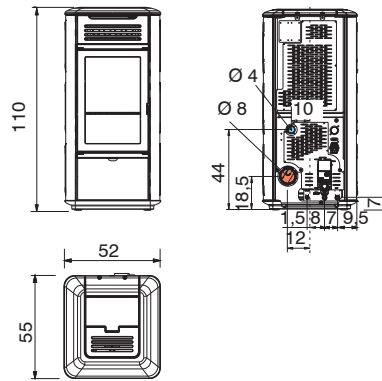


CV-PELLETKACHELS

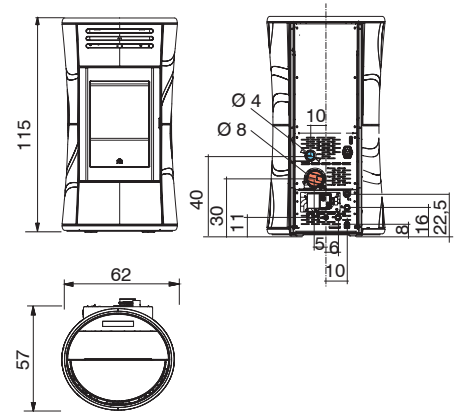
Milla H 12



Mito idro

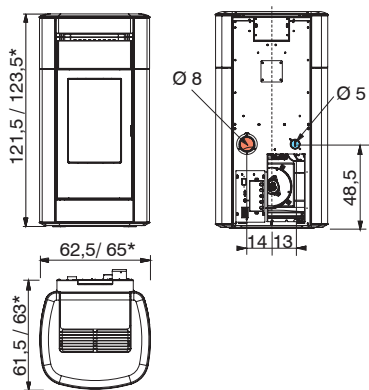


Cherie Up H



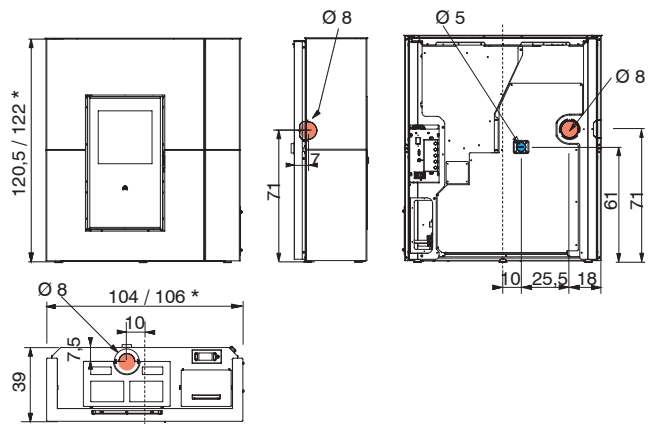
Vyda H 18\_22 / Kira H 18\_22

Vyda H 18\_22 EKleaner / Kira H 18\_22 EKleaner



Blade H 18\_22

Blade H 18\_22 EKleaner



● Externe luchttoevoer

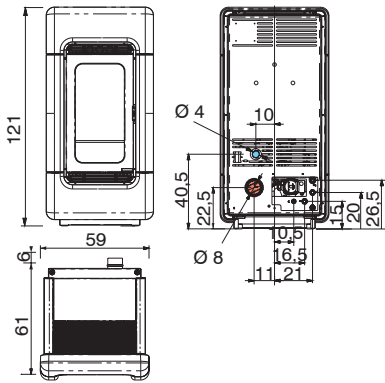
● Rookuitvoer

● Uitvoer warme lucht

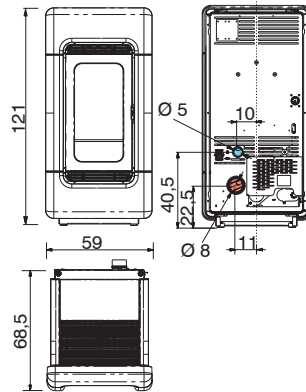


## CV HOUTKACHELS

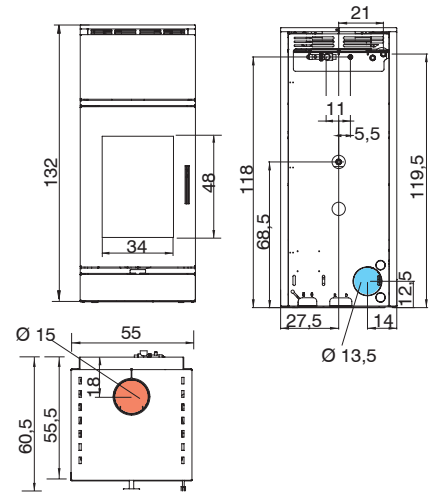
### Meg



### Meg Più

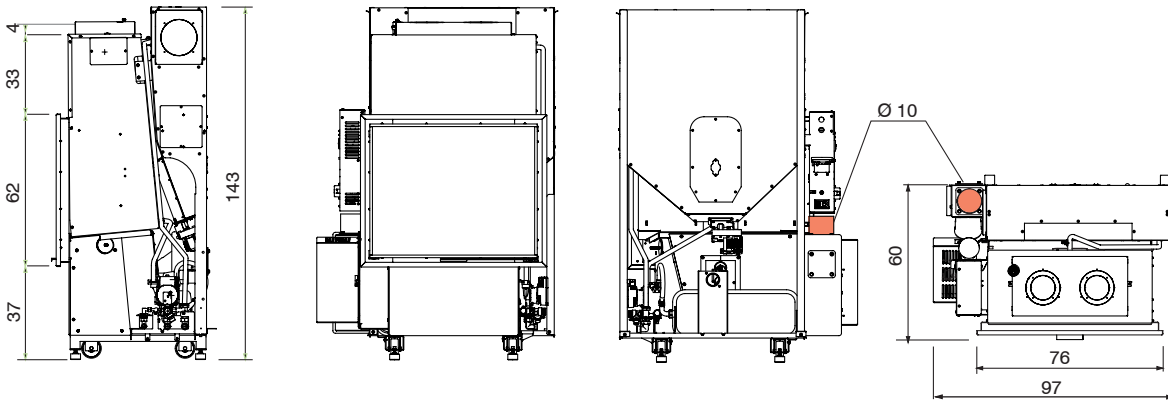


### Cubira



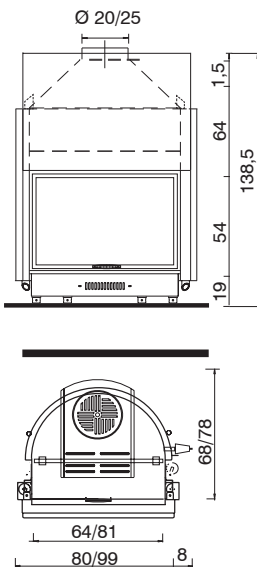
## CV PELLETHAARDEN

### Idropellbox 30



## CV HOUTHAARDEN

### Acquatondo 22/29 Plus



● Externe luchttoevoer

● Rookuitvoer

● Uitvoer warme lucht

## INHOUDSOPGAVE

Acquatondo 22_29 Plus	84
Bild Air Tight C	37
Bild	22-23
Blade	28-31
Blade H 18_22 EKleaner	76-79
Blade H 18_22	76-79
Cherie UP	24-27
Cherie UP H	68-71
Cubira / Cubira cs	82-83
Evia	14-15
Fiord	48-49
Firebox Luce Plus	50
Idropellbox 30	85
Kira	34-35
<b>Kira EKleaner</b>	<b>34-35</b>
Kira H 18_22	74-75
Kira H 18_22 EKleaner	74-75
Klik	18-21
Laguna2 P	61
Lille 5_Lille 8	16-17
Meg	80
Meg Più	81
<b>Milla H 12</b>	<b>62-63</b>
Mito Idro	64-67
Pellkamin 12	52-53
Pellkamin 8	51
Pellkamin 10	51
<b>Rada Air Tight C</b>	<b>40-43</b>
Screen Evo 80/2	54-55
Screen Evo 100	54-55
Screen Up 80/2	54-55
Screen Up 100	54-55
Side Plus 50x50	56
Slide_Slide 7	12-13
Tally 8 Up S	46-47
Tally 8 S	46-47
Tally 8 Up	44-45
Tally 8	44-45
Vyda Air Tight	38
Vyda Air Tight C	39
Vyda	32-33
<b>Vyda EKleaner</b>	<b>32-33</b>
Vyda H 18_22 EKleaner	72-73
Vyda H 18_22	72-73
Windo2 75/95	56
Windo3 85	57
Windo3 P50	57



**IO SONO  
IL FUOCO**

**EDILKAMIN S.p.A.**

We behouden ons de mogelijkheid voor op elk gewenst moment zonder aankondiging de technische eigenschappen en het aanzicht van de onderdelen te wijzigen. We achten ons niet verantwoordelijk voor eventuele drukfouten in de catalogus.



[www.edilkamin.com](http://www.edilkamin.com)  
[export@edilkamin.com](mailto:export@edilkamin.com)

CS 945611 15.04.19/A

