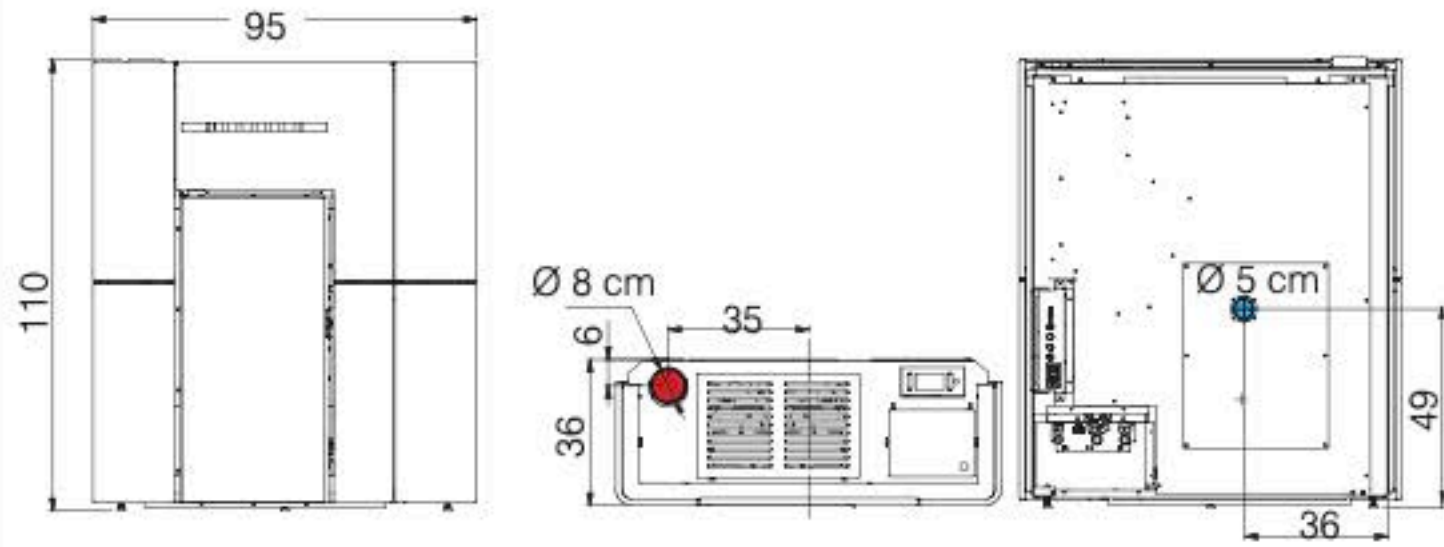


c ramique / keramiek



acier / staal

