

ICON FIRES

NERO WANDHAARDEN

Gebruikershandleiding

www.iconfires.com

Gebruikershandleiding

Cocoon Fires is zich zeer bewust van de veiligheid. We hebben alle zorg besteed aan het ontwerp, de productie en de assemblage van uw Cocoon Fires Inbouwhaard om ervoor te zorgen dat deze effectief en efficiënt is en bovendien veilig werkt. Wees voorzichtig bij het gebruik van dit product en volg de onderstaande instructies. Cocoon Fires kan niet aansprakelijk worden gesteld voor schade of letsel als gevolg van het niet naleven van de informatie in deze handleiding.

BELANGRIJKE VEILIGHEIDSWAARSCHUWINGEN

Bij het gebruik van deze inbouwhaard moeten altijd basisvoorzorgsmaatregelen worden gevolgd, inclusief maar niet beperkt tot het volgende.

Lees alle instructies en waarschuwingen voordat u deze haard gebruikt.

WAARSCHUWING

- **VUL DE BRANDER NIET BOVEN DE BEOOGDE CAPACITEIT.**
- **LAAT HET APPARAAT NOOIT ONBEHEERD ACHTER TIJDENS HET GEBRUIK OF WANNEER ER EEN VLAM AANWEZIG IS.**
- **ONTSTEEK DE VERBRANDINGSKAMER NIET ALS DEZE HEET IS.**
- **GEBRUIK ALLEEN DE BRANDSTOF DIE VOOR DE VERBRANDINGSKAMER BEDOELD IS.**
- **RAAK DE BUITENKANT VAN DE BRANDER NIET AAN TIJDENS OF NA HET BRANDEN.**
- **DELEN VAN DEZE INBOUWHAARD KUNNEN HOGE TEMPERATUREN BEREIKEN.**
- **HOUD BRANDBARE VOORWERPEN UIT DE BUURT VAN DE INBOUWHAARD.**
- **INSTALLEER DE INBOUWHAARD NIET OP EEN PLEK WAAR ER TOCHT IS DIE INVLOED OP DE VLAM KAN HEBBEN, TENZIJ HET BUITEN IS. ZORG ER BIJ INSTALLATIE IN EEN OUDE HAARD VOOR DAT DEZE AFGESLOTEN IS.**
- **PLAATS DE BRANDER NOOIT IN HET BEREIK VAN BRANDBARE VOORWERPEN DIE PER ONGELUK KUNNEN WORDEN VERPLAATST/GEDUWD OF DOOR DE WIND KUNNEN WORDEN WEGGEWAaid, ZOALS GORDIJNEN, KRANTEN OF DEKENS.**
- **GEBRUIK DE BRANDER ALLEEN IN GOED GEVENTILEERDE RUIMTES.**
- **BEDEK DE BRANDER NIET MET DECORATIEVE VOORWERPEN, ONGEACHT OF DEZE BRANDBAAR OF ONBRANDBAAR ZIJN, MET INBEGRIIP VAN MAAR NIET BEPERKT TOT ARTIFICIËLE HOUTBLOKKEN, STENEN, KEIEN, GLASPARELS, ENZ.**
- **INSTALLATIES OP MAAT: ICON FIRES IS NIET AANSPRAKELIJK VOOR ENIG LETSEL OF SCHADE GELEDEN DOOR OP MAAT GEMAAKTE OF IN OPDRACHT VAN PRIVÉPERSONEN GEMAAKTE INBOUWHAARDEN. ICON FIRES RAADT AAN OM UITSLUITEND DE BRANDERS IN DE INBOUWHAARDEN TE GEBRUIKEN DIE DOOR ICON FIRES ZIJN VERVAARDIGD. ELKE WIJZIGING AAN HET ICON-PRODUCT MAAKT ELKE GARANTIE OF AANSPRAKELIJKHEID ONGELDIG.**
- **WAARSCHUWING: HET VULLEN VAN EEN APPARAAT DAT OP ALCOHOL WERKT TERWIJL HET AANSTAAT, KAN ERNSTIGE BRANDWONDEN EN ZELFS DE DOOD TOT GEVOLG HEBBEN. VERWIJDER DE BRANDSTOFTANK ALTIJD UIT HET APPARAAT VOOR HET BIJVULLEN. CONTROLEER BIJ HET BIJVULLEN EERST OF DE VLAM IS GEDOOFD EN OF HET APPARAAT AFGEKOELD IS.**
- **INSTALLEER HET FRAME NIET OP BRANDBARE MATERIALEN ZOALS HOUTEN MUREN EN ANDERE BRANDBARE MATERIALEN.**

WAARSCHUWING

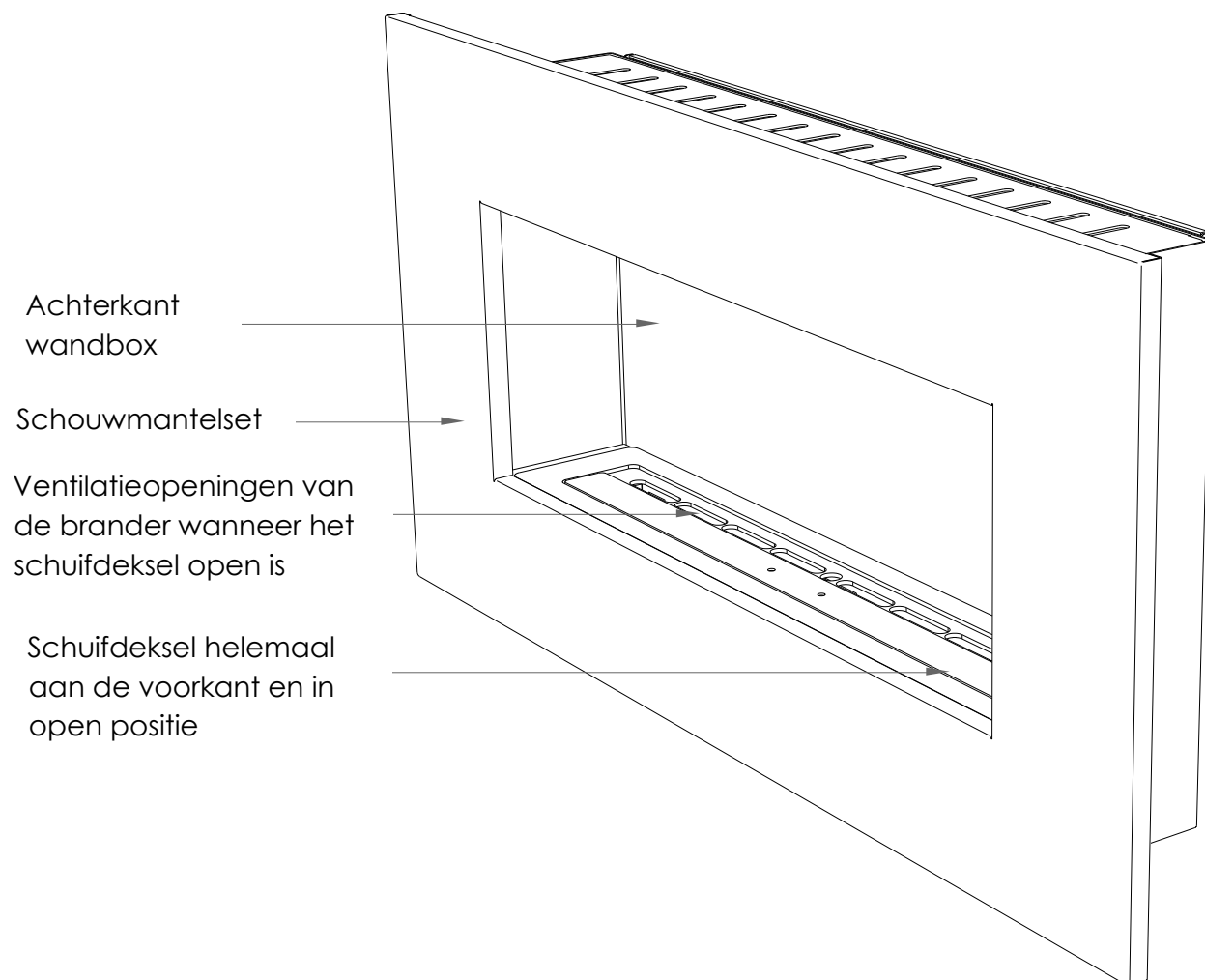
- **Zorg ervoor dat u deze handleiding hebt gelezen en begrepen voordat u dit product gebruikt.**
- **Overvul de brander niet en mors niet tijdens het vullen.**
- **Wanneer er brandstof op het oppervlak is gemorst **VEEG HET DAN ONMIDDELIJK MET EEN DROGE DOEK AF EN LAAT HET DROGEN VOORDAT U DE BRANDER AANSTEEST.****
- **Als er tijdens het vullen brandstof op de brander wordt gemorst, veegt u dit af met een droge doek en laat u de overige brandstof verbranden voordat u de brander opnieuw aansteekt.**
- **Als de brander per ongeluk te vol is, volg dan de stappen in de handleiding om dit te verhelpen.**
- **Wacht om bij te vullen tot de brander op kamertemperatuur is nadat de vlam is uitgezet.**
- **LET OP: de vlam is bij daglicht mogelijk niet zichtbaar voor het blote oog en moet voor het vullen afgekoeld zijn.**
- **Vul NOOIT bij boven of in de buurt van een open vlam en gebruik alleen een karaf met een vlamdover.**
- **Verwijder al het plastic en verpakkingsmateriaal voordat u het product gebruikt.**

INHOUD VAN DE VERPAKKING:

- Ophangbeugel - 1 stuk (wandschroeven/bevestigingen niet meegeleverd)
- Wandbox* - 1 stuk
- Branderlade - 1 stuk (vooraf bevestigd aan de wandbox)
- Schouwmantel - 1 stuk (apart verpakt)
- Veiligheidsclips - 2 stuks
- Installatiehandleiding - 1 stuk

* In sommige gevallen wordt de slimline brander al voorgemonteerd in de wandbox geleverd. In andere gevallen wordt de slimline burner als losse unit geleverd.

OPMERKING: Icon Fires levert de muurbevestigingen voor de hangerbeugel die aan de muur moet worden bevestigd niet, omdat deze bevestigingen mogelijk moeten variëren, afhankelijk van het materiaal waarvan de muur is gemaakt. Raadpleeg bij twijfel uw plaatselijke bouwregelgeving of hardwarespecialist.



ZORG ERVOOR DAT ALLE ONDERDELEN VOLLEDIG ZIJN AFGEKOELD VOOR HET REINIGEN:

- Om stof te verwijderen, gebruikt u een droge doek of spons.
- Gebruik bio-ethanol of aceton om roestvrijstalen onderdelen schoon te maken.
- Zorg ervoor dat het schuifdeksel voor de verbrandingskamer na reiniging goed en volledig schuift en dat overtollig reinigingsproduct volledig is weggeveegd.

HOUD ALTIJD EEN BRANDBLUSSER VAN KLASSE ABE BIJ DE HAND:

Brandblussers van klasse ABE worden gebruikt om branden te blussen die worden veroorzaakt door brandbare vloeistoffen. Brandblussers van klasse ABE doven de vlammen door een droog chemisch poeder of schuim met stikstofdrijfgas vrij te geven. De specifieke chemische stof kan variëren, afhankelijk van het merk of model. Water dooft deze vlam niet.

PROCEDURE ALS DE BRANDER OVERVULD IS:

Volg deze stappen in het geval van onbedoeld overvullen van de brandstoftank:

- Steek de verbrandingskamer **NOOIT** aan als deze is gevuld tot voorbij de "MAX"-vullijn die hierboven is weergegeven. Verwijder de verbrandingskamer uit de sfeerhaard met behulp van de hendels.
- Leeg de overtollige brandstof in een geschikte container.
- Veeg alle overtollige brandstof af die tijdens het legen aan de buitenkant van de verbrandingskamer is gedruppeld en laat eventuele resterende brandstof verdampen. Laat 1 uur staan.
- Plaats de verbrandingskamer terug in de sfeerhaard.
- Steek de verbrandingskamer pas aan als alle resterende brandstof buiten de verbrandingskamer volledig is verdampt en de container waarmee deze is gevuld, is verzegeld en op veilige afstand van de verbrandingskamer is geplaatst.

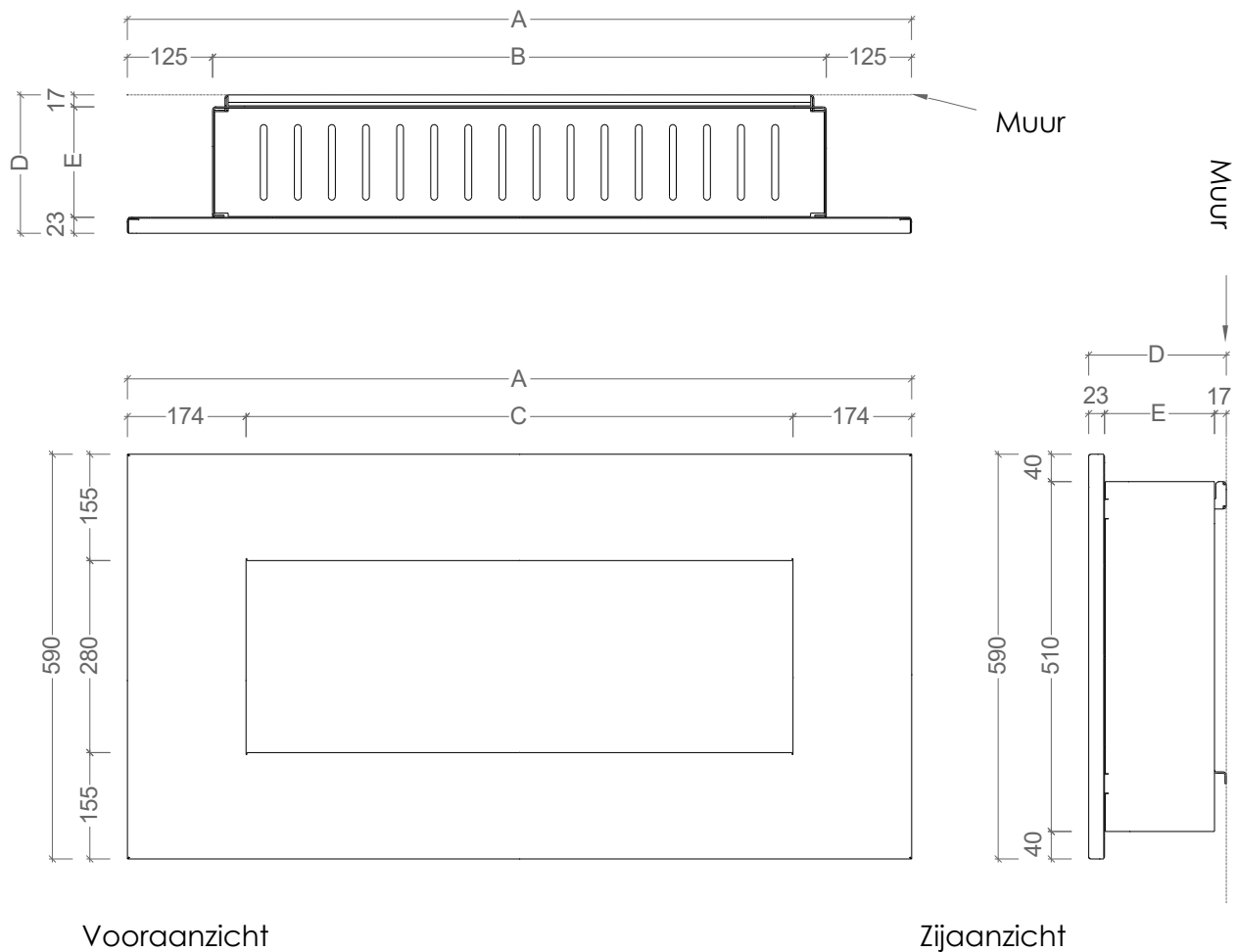
GEBRUIK DE JUISTE BRANDSTOF – BIOETHANOL



SCHOONMAAK & ONDERHOUD:

De interne delen van de inbouwhaard kunnen in de loop van de tijd door het gebruik van uiterlijk veranderen. Dit moet worden beschouwd als normale slijtage en is geen productdefect of -fout. We raden aan om de interne oppervlakken te reinigen met een vochtige, pluisvrije doek. Raadpleeg voor het reinigen van de rvs-brander de reinigingsinstructies in de slimline brander handleiding die bij de brander is meegeleverd.

1 - Productspecificaties & Afmetingen



Algemene productafmetingen & gewicht:

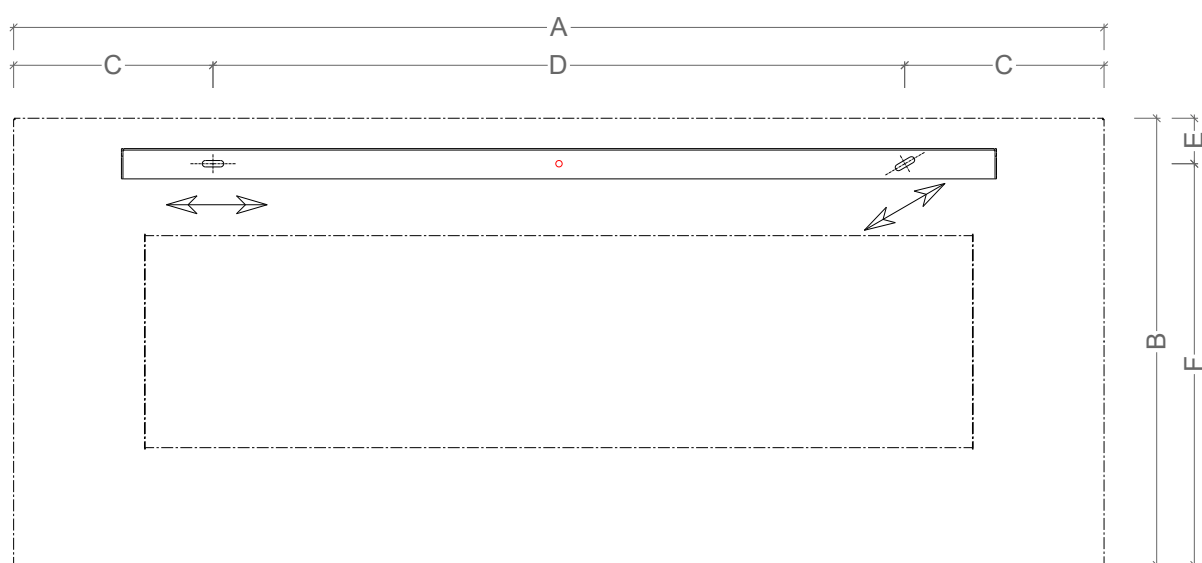
Product name	A = Fascia Length	B = Wall Box Length	C = Fascia Opening	D = MM From Wall	E = Wall Box Depth	Weight Excluding Burner	* Weight Including Full Burner
NERO 1150	1150mm	900mm	800mm	200mm	160mm	28,5kg	43,25kg
NERO 1450	1450mm	1200mm	1100mm	225mm	185mm	35,5kg	62,25kg
NERO 1750	1750mm	1500mm	1400mm	225mm	185mm	42,0kg	77,25kg

* Let op dat het gewicht van de NERO inclusief de slimline brander dat hierboven wordt aangegeven, het gewicht van de brander gevuld met brandstof is. Zorg ervoor dat u bevestigingen gebruikt die ten minste dit gewicht compenseren.

- Materialen - Staal met poedercoating, roestvrij staal
- Toepassingen - Alleen binnenshuis
- Compatibele Branders - Assortiment Slimline-branders

ICON  FIRES

2 - Wandophangbeugelpositie



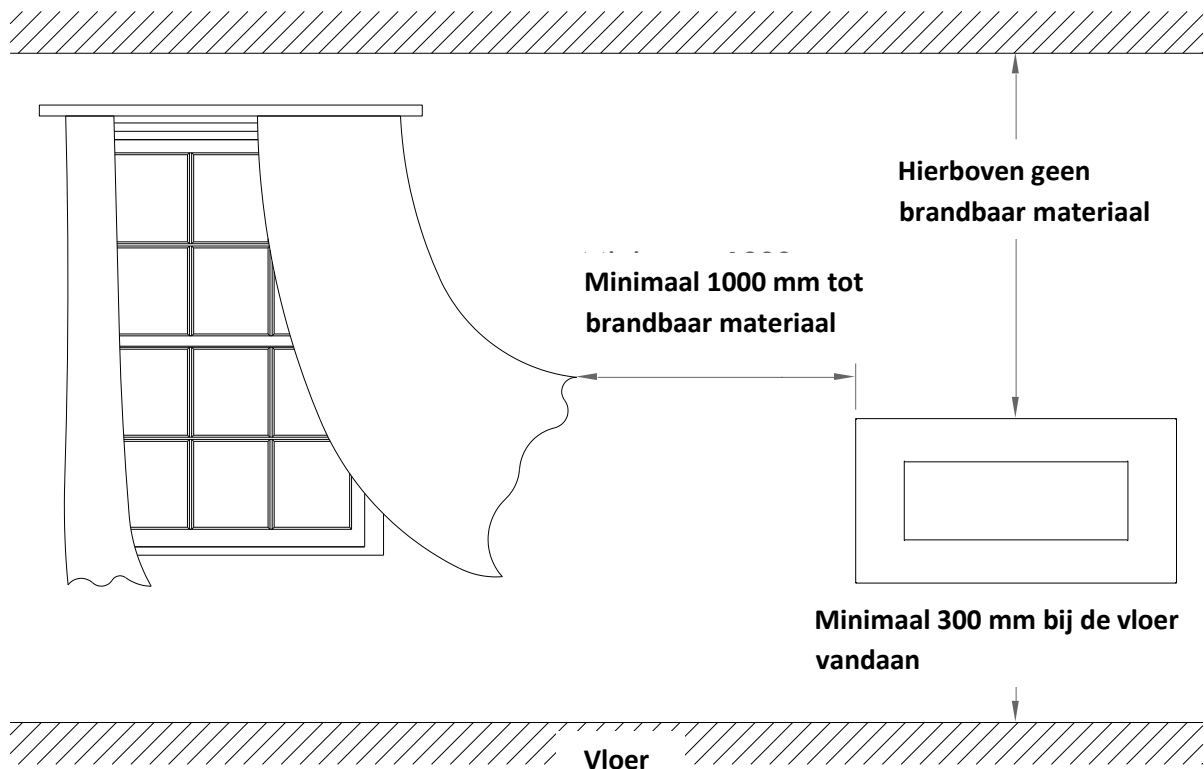
Maat Brander	A = Schouwmantel Lengte	B = Schouwmantel Hoogte	C = Bevestigings positie	D = Bevestigings positie	E = Bevestigings positie	F = Bevestigings positie
800 mm	1150 mm	590 mm	265 mm	620 mm	60 mm	530 mm
1100 mm	1450 mm	590 mm	265 mm	920 mm	60 mm	530 mm
1400 mm	1750 mm	590 mm	265 mm	1220 mm	60 mm	530 mm

Bovenstaande tekening en tabel tonen de positie van de muurbevestigingen ten opzichte van de voltooide positie van de schouwmantel zodra alles is gemonteerd. De NERO moet 100% waterpas worden gemonteerd. Daarom is de hangerbeugel ontworpen om enigszins verstelbaar te zijn in het geval dat de initiële schroefpositionering niet correct is. Dit kan worden bereikt door de hangerbeugel van links naar rechts te schuiven wanneer de bevestigingen op hun plaats zitten (maar nog niet bevestigd zijn) en door een waterpas te gebruiken om ervoor te zorgen dat de hangerbeugel waterpas staat. Monteer altijd eerst de buitenste twee schroeven en zorg ervoor dat de ophangbeugel waterpas staat. De grotere modellen kunnen extra bevestigingsgaten hebben tussen de buitenste twee, om het gewicht van de unit te dragen. Gebruik altijd alle bevestigingsgaten in de meegeleverde beugel.

3 - Locatie, positionering en voorzorgsmaatregelen

OPMERKING: De NERO MAG NIET op brandbaar materiaal worden geïnstalleerd of gemonteerd. NERO moet worden gemonteerd op een niet-brandbare, dragende solide structuur/muur, die het minimale gewicht van de volledige met brandstof gevulde haard kan dragen.

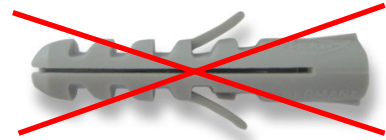
- Zorg ervoor dat de NERO niet dichterbij dan 1 m (40 inch) van brandbare voorwerpen zoals meubels, gordijnen, enz. wordt geïnstalleerd. Zie de afbeelding onder dit gedeelte. Boven de NERO zijn op geen enkele hoogte brandbare materialen toegestaan.
- **Plaats geen** waardevolle voorwerpen zoals kunstwerken, elektronische apparaten, enz. boven de NERO, aangezien de hete lucht die uit de vlam stijgt dergelijke voorwerpen kan beschadigen.
- De NERO is niet bedoeld om ingebouwd te worden, hij is ontworpen om op een oppervlak te worden gemonteerd zoals aangegeven in deze handleiding. Er zijn andere Slimline Burner-producten beschikbaar in het Icon Fires-productassortiment bedoeld voor inbouwtoepassingen. Always make sure the room in which the NERO is situated in is well ventilated when the NERO is in use.
- Plaats de NERO op een plaats waar hij niet wordt beïnvloed door wind of tocht, aangezien dit het gedrag van de vlam op een onvoorspelbare manier kan beïnvloeden.
- Dek geen van de ventilatieopeningen (boven, onder of achterkant) van de wandbox van de NERO af.
- Plaats nooit iets bovenop de NERO.
- Het is raadzaam om rekening te houden met kinderen en huisdieren bij het kiezen van een hoogte voor de montage van de NERO.
- Laat de NERO nooit onbeheerd achter als deze brandt of net gedoofd is.
- In Australië is het verplicht dat alle producten worden geleverd met een brandstoffles met een vlamdover. Cocoon Fires levert een brandstofbus met vlamdover op de Australische markt. We raden in alle markten aan om een jerrycan met vlamdover te gebruiken.



4 - Installatieprocedure

OPMERKING: De NERO MAG NIET op brandbaar materiaal worden geïnstalleerd of gemonteerd. NERO moet worden gemonteerd op een niet-brandbare, dragende solide structuur/muur, die het minimale gewicht van de volledige met brandstof gevulde haard kan dragen.

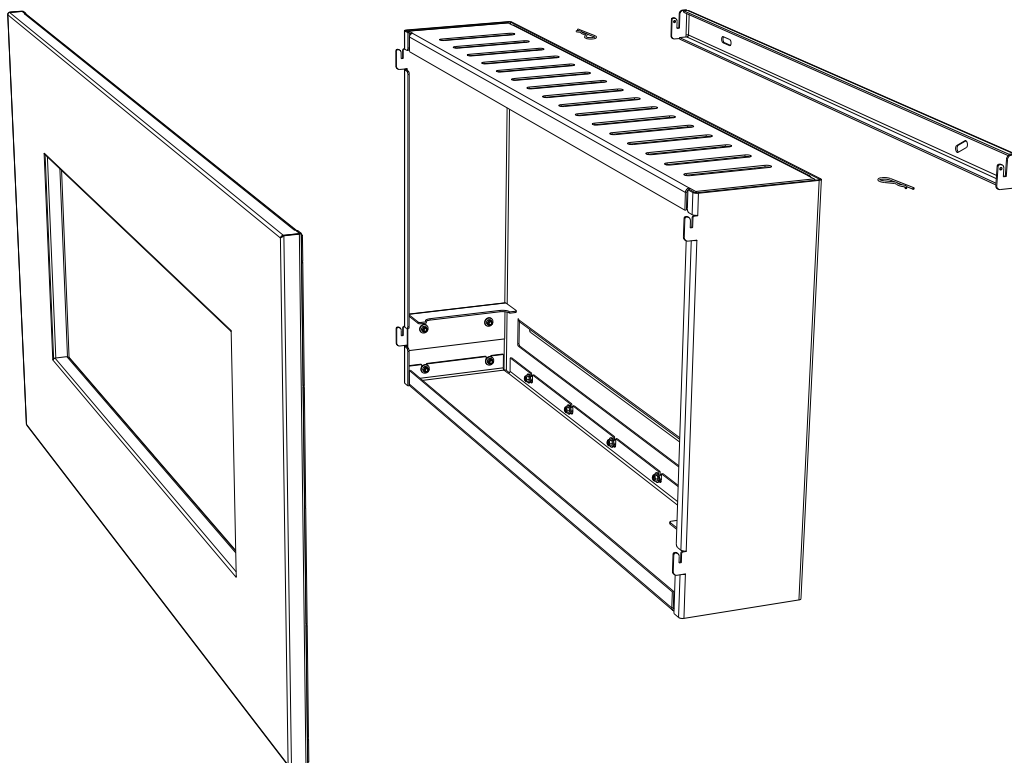
Let er bij de aankoop van wandbevestigingen op dat er geen plastic onderdelen zijn. Gebruik alleen metalen wandbevestigingen die het gewicht van het door u gekochte frame ondersteunen... zie de tabel met Productspecificaties en afmetingen in deze handleiding.



Bij de installatie van het frame heeft u het volgende nodig:

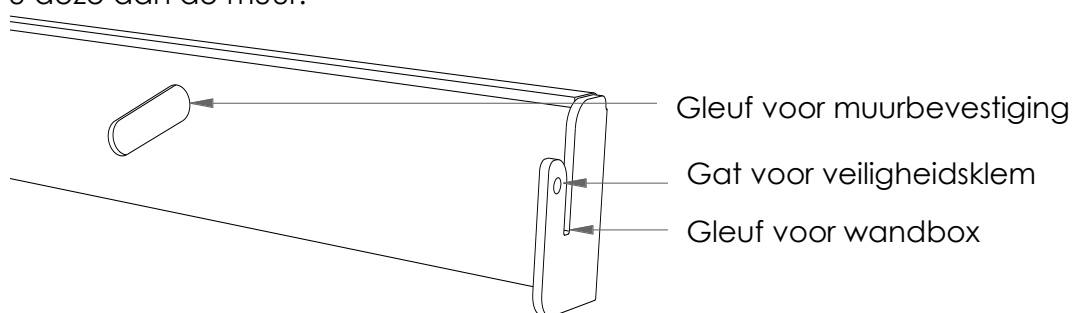
- Geschikte wandbevestigingen - 2 st. (of 4 voor de grotere modellen)
- Geschikt gereedschap voor het bevestigen van de bovengenoemde wandbevestigingen.
- Boormachine - en correcte boren voor de geselecteerde wandbevestigingen.
- Waterpas
- Rolmaat

Geëxplodeerd perspectief van de NERO

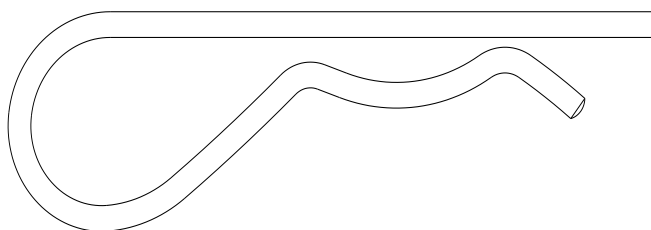


Stap 1:

Nadat u een geschikte positie voor de NERO heeft gekozen, markeert u de muurhangerbeugel en bevestigt u deze aan de muur.

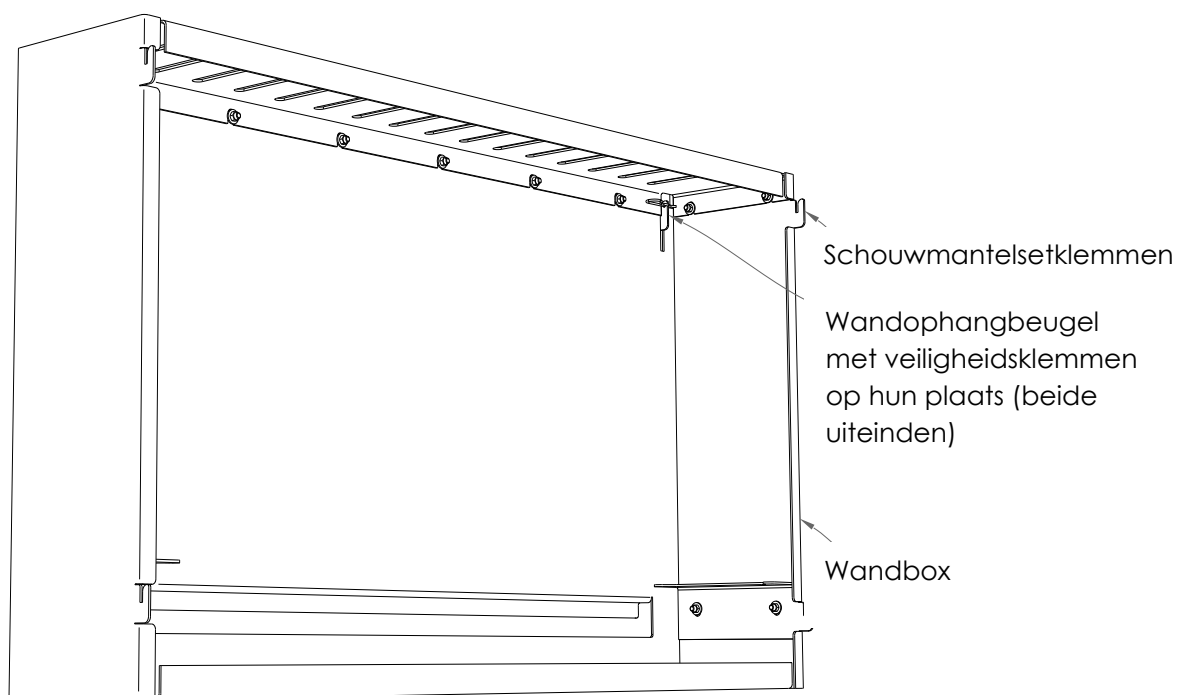


OPMERKING: Na het vasthaken van de wandbox aan de wandophangbeugel (stap 2) moet u ervoor zorgen dat de meegeleverde veiligheidsclips (afbeelding hieronder) in de juiste gaten worden aangebracht om te voorkomen dat de wandbox per ongeluk losraakt van de wand.



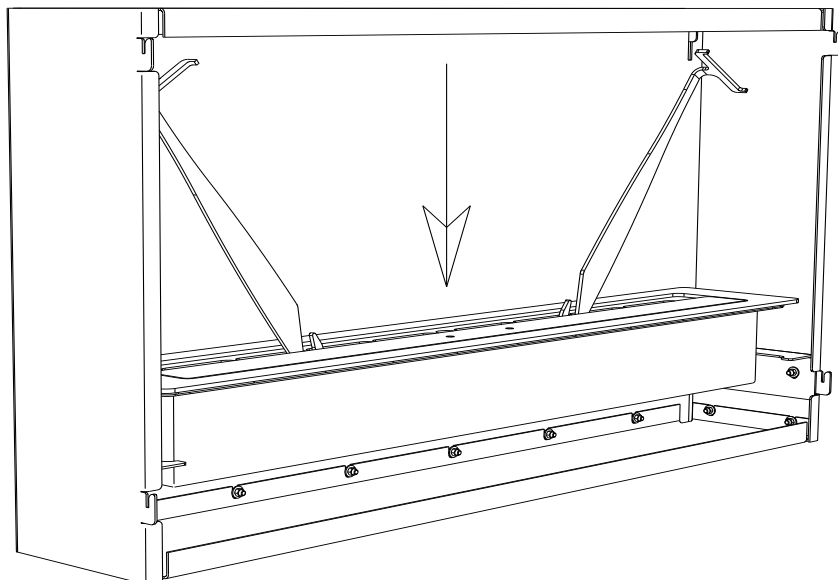
Stap 2:

Zodra de wandophanghouder aan de wand is bevestigd, haakt u de wandbox aan de wandophanghouder vast en bevestigt u deze op zijn plaats met de veiligheidsclips.



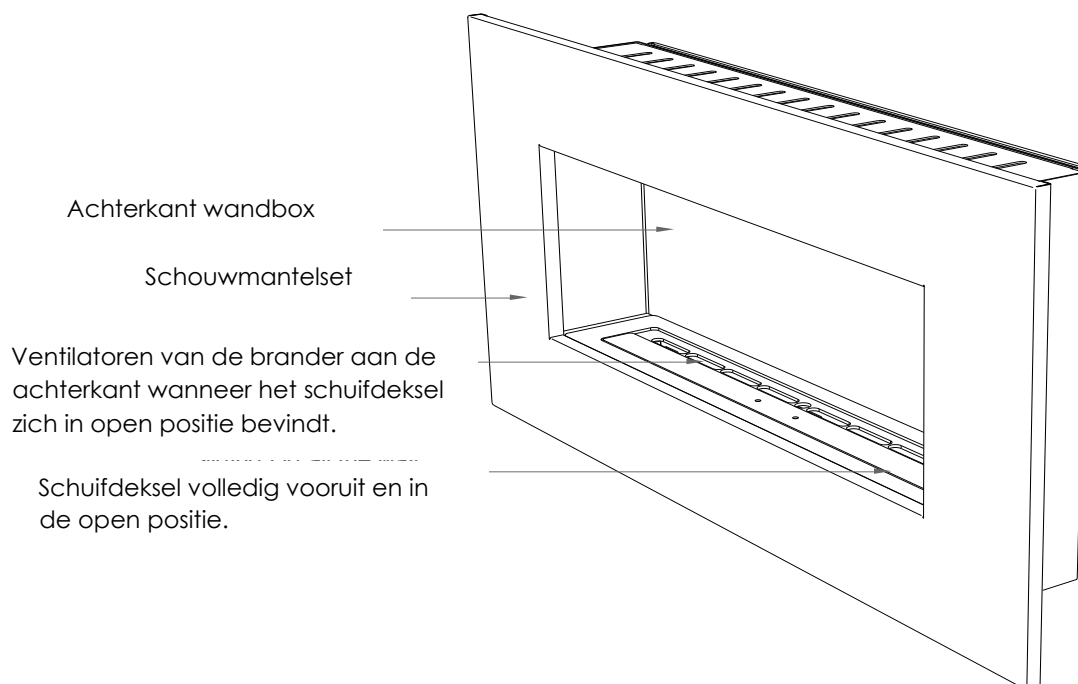
Stap 3:

Laat de **lege** slimline brander met behulp van de haken aan de achterzijde van de bij de slimline brander meegeleverde schuifdekselhandgrepen zakken in de uitgesneden branderlade, zoals hieronder is aangegeven. Doe dit niet als de brandstoftank brandstof bevat.



Stap 4:

Zorg ervoor dat de brander in de juiste richting wijst zoals op de afbeelding hieronder. Nadat de brander is geplaatst, haakt u de schouwmantel aan de wandbox vast door de vier gaten in de achterkant van de schouwmantel uit te lijnen met de vier haken (schouwmantelmontageclips) aan de voorkant van de wandbox. Vul de slimline brander met de juiste brandstof, steek hem aan en geniet. Raadpleeg de instructies in de slimline brander handleiding die bij de slimline brander wordt geleverd voor de juiste manier om dit te doen.



Garantievoorwaarden Icon Fires

1. Alle garantieclaims zijn onderhevig aan beoordeling en acceptatie door de fabrikant.
2. Icon Fires garandeert dat zij redelijke zorg en vaardigheid aanwendt om ervoor te zorgen dat haar producten van redelijke kwaliteit zijn. Icon Fires zal op eigen kosten en naar eigen goeddunken: (i) elk defect of fout in een gekocht product verhelpen; of (ii) een product vervangen met betrekking tot een defect of fout, tijdens de garantieperiode, op voorwaarde dat de koper Icon Fires schriftelijk op de hoogte stelt van een dergelijk defect of fout in het product zodra de koper op de hoogte is van dat defect of die fout. Alle garantieclaims moeten worden teruggestuurd naar Icon Fires voor beoordeling met een ontvangstbewijs of ander betalingsbewijs. Er wordt geen garantie gegeven met betrekking tot enig glas in enig product.
3. Icon Fires is niet aansprakelijk voor het verhelpen van een defect in een product of het vervangen van een product wanneer het defect of de fout wordt veroorzaakt of waaraan wordt bijgedragen door (i) het verzuim van de koper om het product te installeren volgens de specifieke installatie-instructies die worden verstrekt in elk van de productverpakkingen of dozen of beschikbaar op de Icon Fires-website of via de vertegenwoordiger van de detailhandelaar; of (ii) gebruik van het product op een manier of voor een doel waarvoor het niet is ontworpen.
4. Alle toepassingen of installaties op de locatie moeten deze procedures weerspiegelen, anders wordt de productgarantie als ongeldig beschouwd of wordt deze niet van kracht.

Alle producten met het logo van Icon Fires hebben een garantie van 2 jaar.

BELANGRIJK:

- **Steenslag, verfrassen en algemene krassen vallen niet onder de garantie.**
- **Door de eigenschappen van RVS zal de afwerking na verloop van tijd rijpen door natuurlijke processen die gepaard gaan met het gebruik met hitte en een vlam.**
- **Het wordt aanbevolen om de roestvrijstalen componenten jaarlijks te polijsten met een niet-schurend polijstmiddel om de afwerking te geven en te herstellen en ook om de producten regelmatig te reinigen van resten en vuil.**

Checklist kwaliteitscontrole

Componenten

- Wandophangbeugel 1 van.....
- Wandbox 1 van.....
- Branderlade 1 van.....
- Handleiding 1 van.....
- Veiligheidsclips 2 van.....

Gecontroleerd door.....

www.iconfires.com