

Gebruikershandleiding



COCOON

FIRES

• **COCOON AERIS** •
WANDMODEL

Overeenkomende modelcodes:
CFVB, CFVSS

LEES DEZE INSTRUCTIES ZORGVULDIG EN VOLLEDIG DOOR VOORDAT U DIT PRODUCT GEBRUIKT

INDEXPAGINA

INDEXPAGINA	Pagina 1
WAARSCHUWINGEN EN WAARBORGEN	Pagina 2
ONDERDELEN EN AFMETINGEN	Pagina 3
INSTALLATIE VERTICAAL MODEL	Pagina 4-5
VEILIGHEID EN OPHELDERING	Pagina 6-7
DE COCOON BRANDER BEDIENEN	Pagina 8
DE HAARD AANSTEKEN	Pagina 9
PROBLEEMOPLOSSING EN OPERATIONELE TIPS	Pagina 10
DE VLAM REGULEREN EN DOVEN	Pagina 11
DE HAARD BIJVULLEN	Pagina 12
PROCEDURE ALS DE BRANDER OVERVULD IS	Pagina 13
ONDERHOUD EN PERIODIEK ONDERHOUD	Pagina 14
WAARSCHUWING	Pagina 15

BEWAAR DEZE INSTRUCTIES

Cocoon Fires is zich zeer bewust van de veiligheid. We hebben alle zorg besteed aan het ontwerp, de productie en de assemblage van uw Cocoon Fires Brander om ervoor te zorgen dat deze effectief en efficiënt is en bovendien veilig werkt. Wees voorzichtig bij het gebruik van dit product en volg de onderstaande instructies. Cocoon Fires kan niet aansprakelijk worden gesteld voor schade of letsel als gevolg van het niet naleven van de informatie in deze handleiding.

WAARSCHUWING - BELANGRIJKE VEILIGHEIDSMATREGELEN

Lees alle instructies en waarschuwingen voor installatie en gebruik.

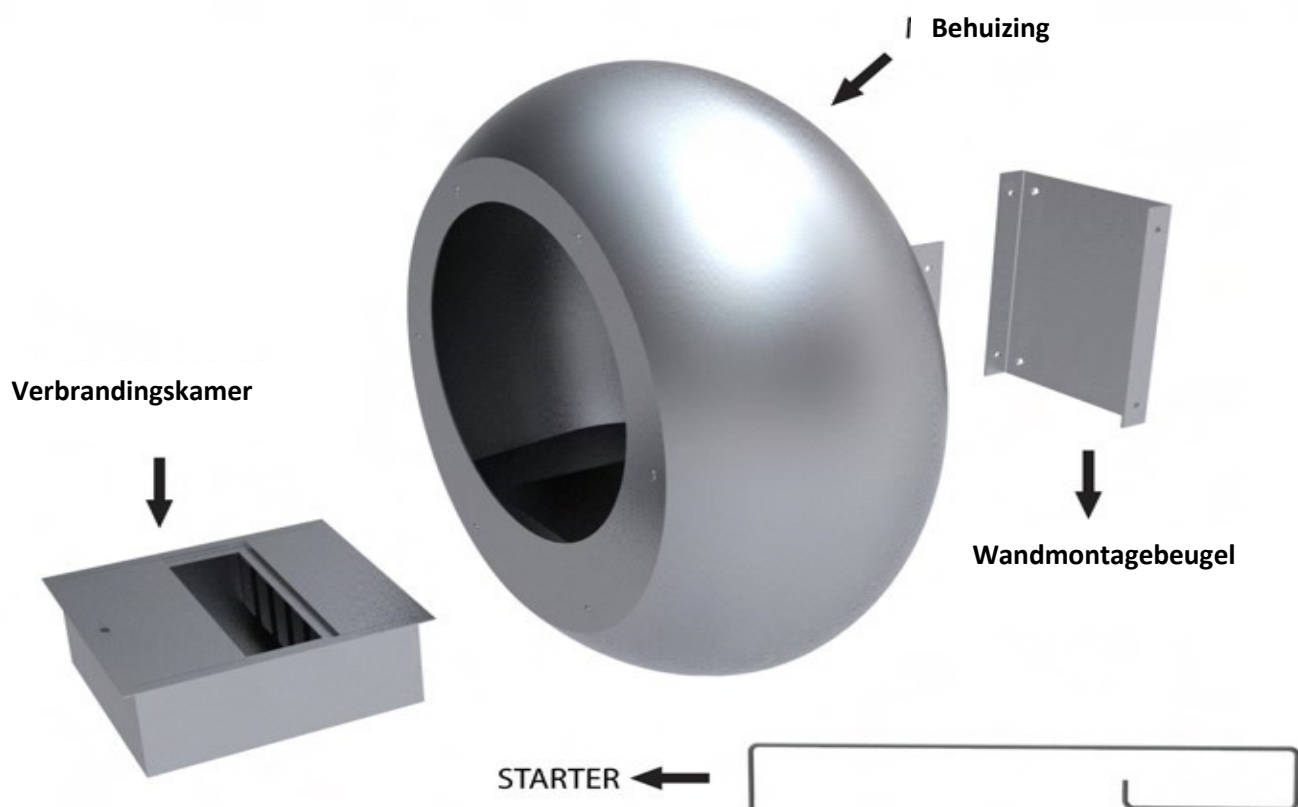
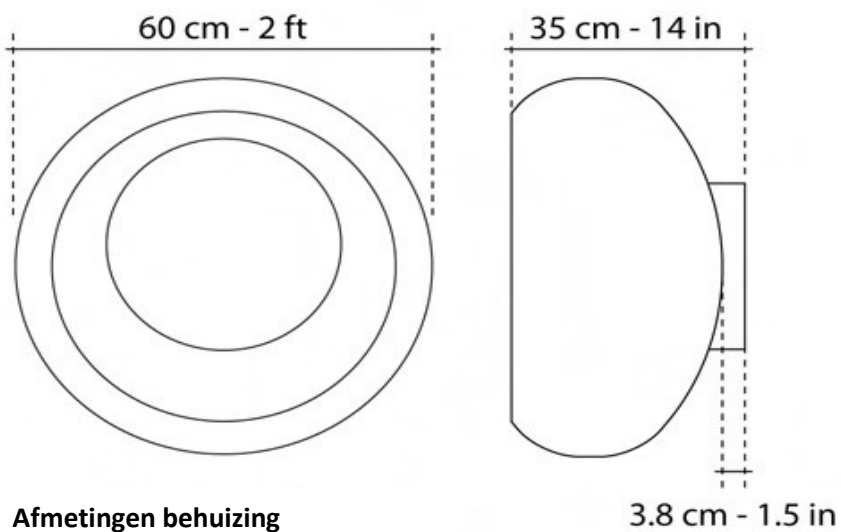
- LAAT HET APPARAAT NOOIT ONBEHEERD ACHTER TIJDENS HET GEBRUIK OF WANNEER ER EEN VLAM AANWEZIG IS.
- ONTSTEK DE VERBRANDINGSKAMER NIET ALS DEZE HEET IS.
- DIT PRODUCT MAG ALLEEN VOLGENS DE HANDLEIDING IN KAMERS GEBRUIKT WORDEN.
- UIT DE BUURT VAN KINDEREN HOUDEN.
- DE OPSLAG VAN UW BRANDSTOF MOET GEBEUREN IN OVEREENSTEMMING MET DE NATIONALE EN/OF REGIONALE REGELGEVING.
- DIT PRODUCT IS UITSLUITEND BESTEMD VOOR DECORATIEF EN HUISHOUDELIJK GEBRUIK.
- NIET GESCHIKT VOOR CONTINU GEBRUIK.
- HET GEBRUIK VAN VERSCHILLENDE APPARATEN IN EEN KAMER IS ALLEEN GEORLOOFD ALS HET UITGANGSVERMOGEN GELIJK IS AAN OF LAGER IS DAN 4,5 kW/U. WANNEER DIT OVERSCHREDEN WORDT IS ER AANVULLENDE VENTILATIE VEREIST.
- VUL DE BRANDER NIET BOVEN DE BEOOGDE CAPACITEIT.
- BIJ OVERVULLING ZAL HET APPARAAT BIJ HOGERE TEMPERATUREN BRANDEN, WAARDOOR UITSCHAKELEN MOEILIJKER ZAL WORDEN.
- INSTALLEER HET NIET IN EEN RUIMTE WAAR ER EEN TOCHT IS DIE DE VLAM KAN BEÏNVLOEDEN.
- GEBRUIK ALLEEN DE BRANDSTOF DIE VOOR DE VERBRANDINGSKAMER BEDOELD IS.
- RAAK DE BUITENKANT VAN DE SFERHAARD NIET AAN TIJDENS OF NA HET BRANDEN.
- DELEN VAN DEZE SFERHAARD EN MET NAME DE VERBRANDINGSKAMER KUNNEN TIJDENS DE WERKING HOGE TEMPERATUREN BEREIKEN.
- BEDEK OF VERPLAATS DE VERBRANDINGSKAMER OF DE SFERHAARD NIET TIJDENS DE WERKING.
- HOUD BRANDBARE VOORWERPEN UIT DE BUURT VAN DE SFERHAARD.
- PLAATS DE BRANDER NOOIT IN HET BEREIK VAN BRANDBARE VOORWERPEN DIE PER ONGELUK KUNNEN WORDEN VERPLAATST/GEDUWD OF DOOR DE WIND KUNNEN WORDEN WEGGEWAID, ZOALS GORDIJNEN, KRANTEN OF DEKENS.
- GEBRUIK DE SFERHAARD UITSLUITEND IN GOED GEVENTILEERDE OMGEVINGEN.
- TOCHTIGE ZONES ZULLEN ERVOOR ZORGEN DAT HET APPARAAT MET HOGERE TEMPERATUREN GAAT BRANDEN, WAARDOOR HET APPARAAT MOEILIK UIT TE SCHAKELEN ZAL ZIJN. DAAROM MAG HET APPARAAT NIET IN TOCHTIGE OMGEVINGEN WORDEN GEBRUIKT.
- BEDEK DE OPENING VAN DE SFERHAARD NIET MET DECORATIEVE VOORWERPEN, ONGEACHT OF DEZE BRANDBAAR OF ONBRANDBAAR ZIJN, MET INBEGRIIP VAN MAAR NIET BEPERKT TOT ARTIFICIËLE HOUTBLOKKEN, STENEN, KEIEN, GLASPARELS, ENZ.
- DIT APPARAAT IS NIET GETEST MET EEN ONGEVENTILEERDE ARTIFICIËLE HOUTBLOKKENSET OP GAS. INSTALLEER GEEN ONGEVENTILEERDE GASBLOKKENSET IN DIT APPARAAT OM HET RISICO OP BRAND OF VERWONDINGEN TE VERMINDEREN.
- WAARSCHUWING: HET VULLEN VAN EEN APPARAAT DAT OP ALCOHOL WERKT TERWIJL HET AANSTAAT, KAN ERNSTIGE BRANDWONDEN EN ZELFS DE DOOD TOT GEVOLG HEBBEN. VERWIJDER DE BRANDSTOFTANK ALTIJD UIT HET APPARAAT VOOR HET BIJVULLEN. CONTROLEER BIJ HET BIJVULLEN EERST OF DE VLAM IS GEDOOFD EN OF HET APPARAAT AFGEKOELD IS.
- VUL DE BRANDER NOOIT NAAST EEN OPEN VLAM.
- BELANGRIJKE OPMERKING VOOR DE AUSTRALISCHE MARKT: GEBRUIK VOOR HET VULLEN OF BIJVULLEN ALTIJD DE BRANDSTOFBUS MET EEN MEEGELEVERDE VLAMBEVEILIGING.

WAARSCHUWING

- Zorg ervoor dat u deze handleiding hebt gelezen en begrepen voordat u dit product gebruikt.
- Wanneer er brandstof op het oppervlak is gemorst **VEEG HET DAN ONMIDDELIJK MET EEN DROGE DOEK AF EN LAAT HET DROGEN VOORDAT U DE BRANDER AANSTEET.**
- Als de brander per ongeluk te vol is, volg dan de stappen in de handleiding om dit te verhelpen.
- In Australië is het verplicht dat alle producten worden geleverd met een brandstoffles met een vlamdover. Cocoon Fires levert een brandstofbus met vlamdover op de Australische markt. We raden in alle markten aan om een jerrycan met vlamdover te gebruiken.
- Wacht om bij te vullen tot de brander op kamertemperatuur is nadat de vlam is uitgezet.
- LET OP: de vlam is bij daglicht mogelijk niet zichtbaar voor het blote oog en moet voor het vullen afgekoeld zijn.
- Vul NOOIT bij boven of in de buurt van een open vlam en gebruik alleen een karaf met een vlamdover.
- Verwijder al het plastic en verpakkingsmateriaal voordat u de haard gebruikt.

ONDERDELEN EN AFMETINGEN

Afmetingen van de behuizing van de sfeerhaard:



Ook inbegrepen:

- 4 moeren en bouten die worden meegeleverd om de behuizing aan een muurbevestigingsbeugel te bevestigen.

VERTICAL MODEL INSTALLATION

MOET WORDEN GEMONTEERD OP EEN NIET-BRANDBARE MUUR DIE VOLDOENDE GEWICHT KAN DRAGEN

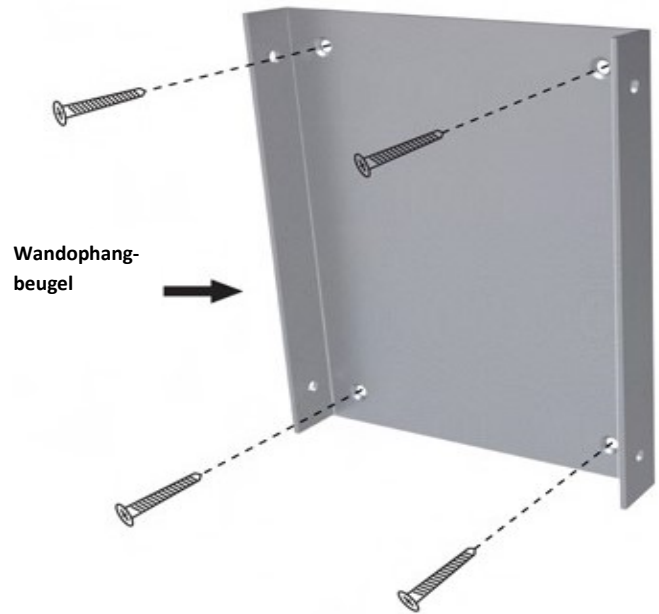
Let er bij het kopen van muurbevestigingen op dat er geen plastic onderdelen zijn. Gebruik alleen metalen muurbevestigingen die het gewicht van het frame kunnen dragen.

1

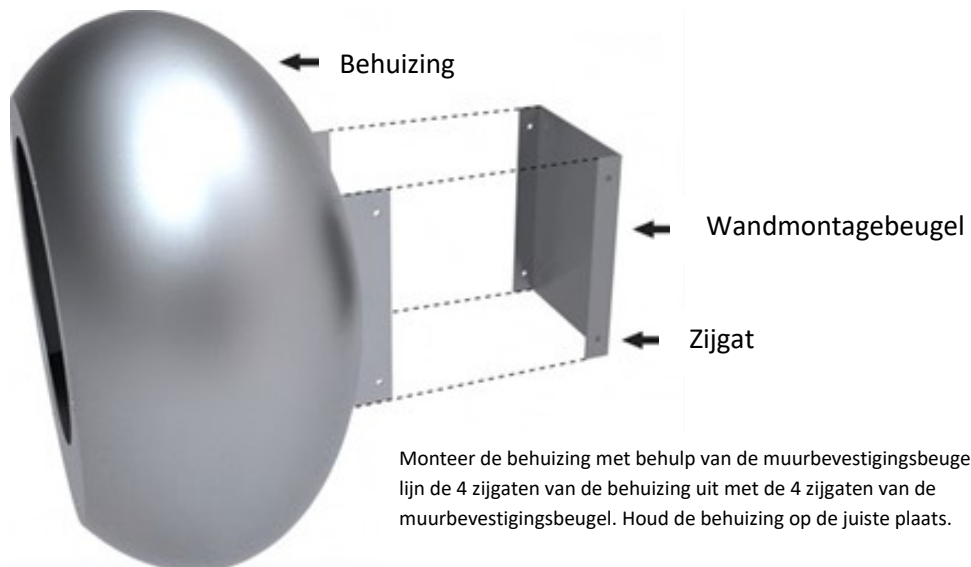


Markeer en boor 4 gaten in het plafond en steek de juiste deuvels in de gaten. (Deuvels worden niet meegeleverd).

2

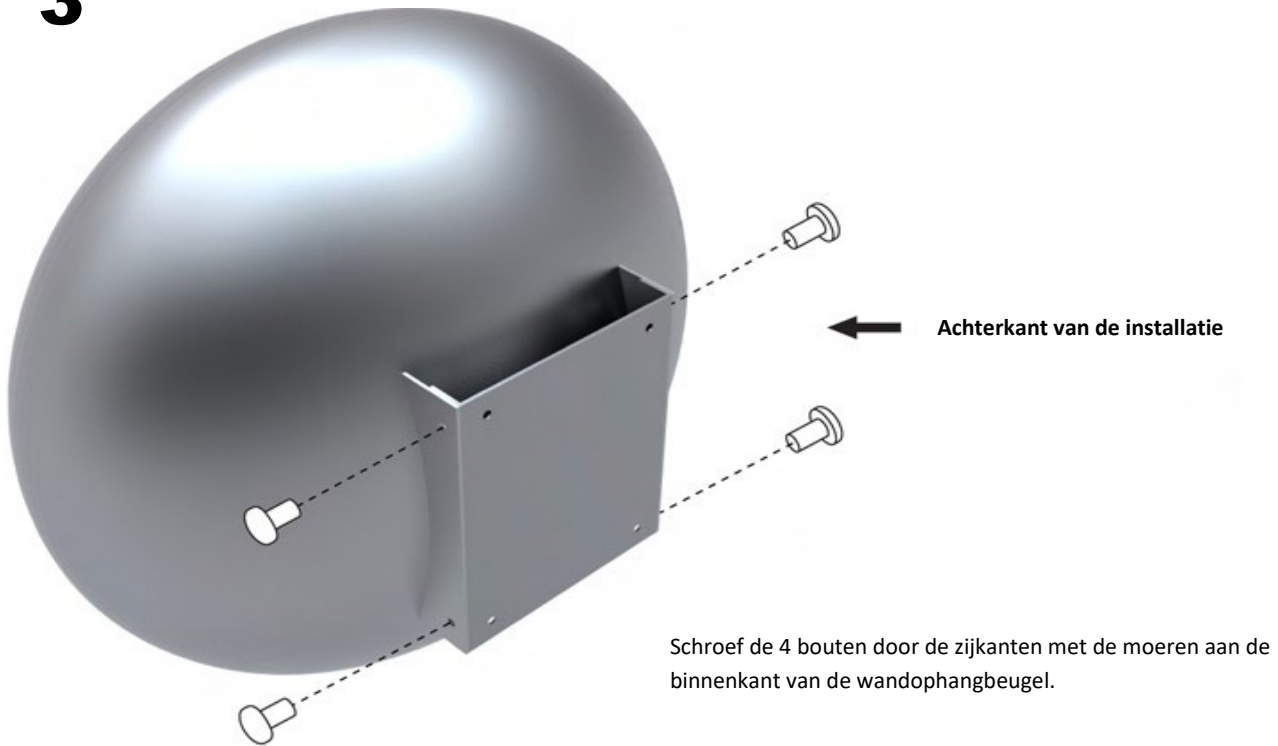


Bevestig de wandophangbeugel aan de wand met de schroeven. (Schroeven worden niet meegeleverd)

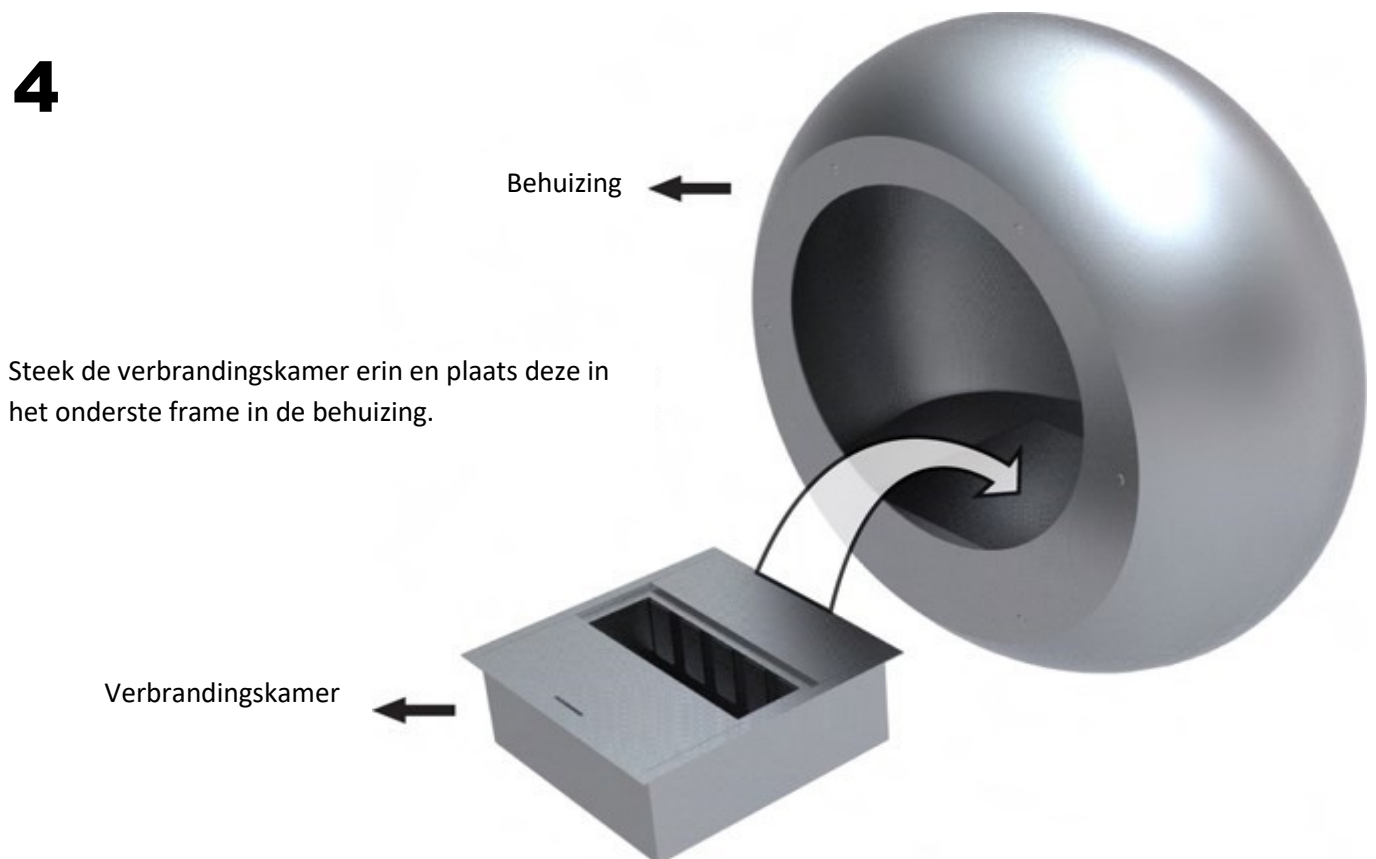


Monteer de behuizing met behulp van de muurbevestigingsbeugel en lijn de 4 zijgaten van de behuizing uit met de 4 zijgaten van de muurbevestigingsbeugel. Houd de behuizing op de juiste plaats.

3

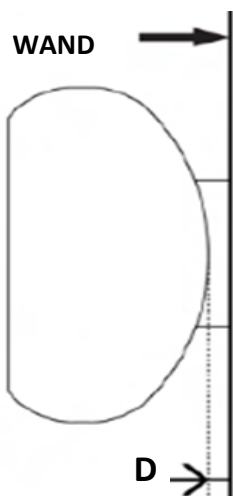
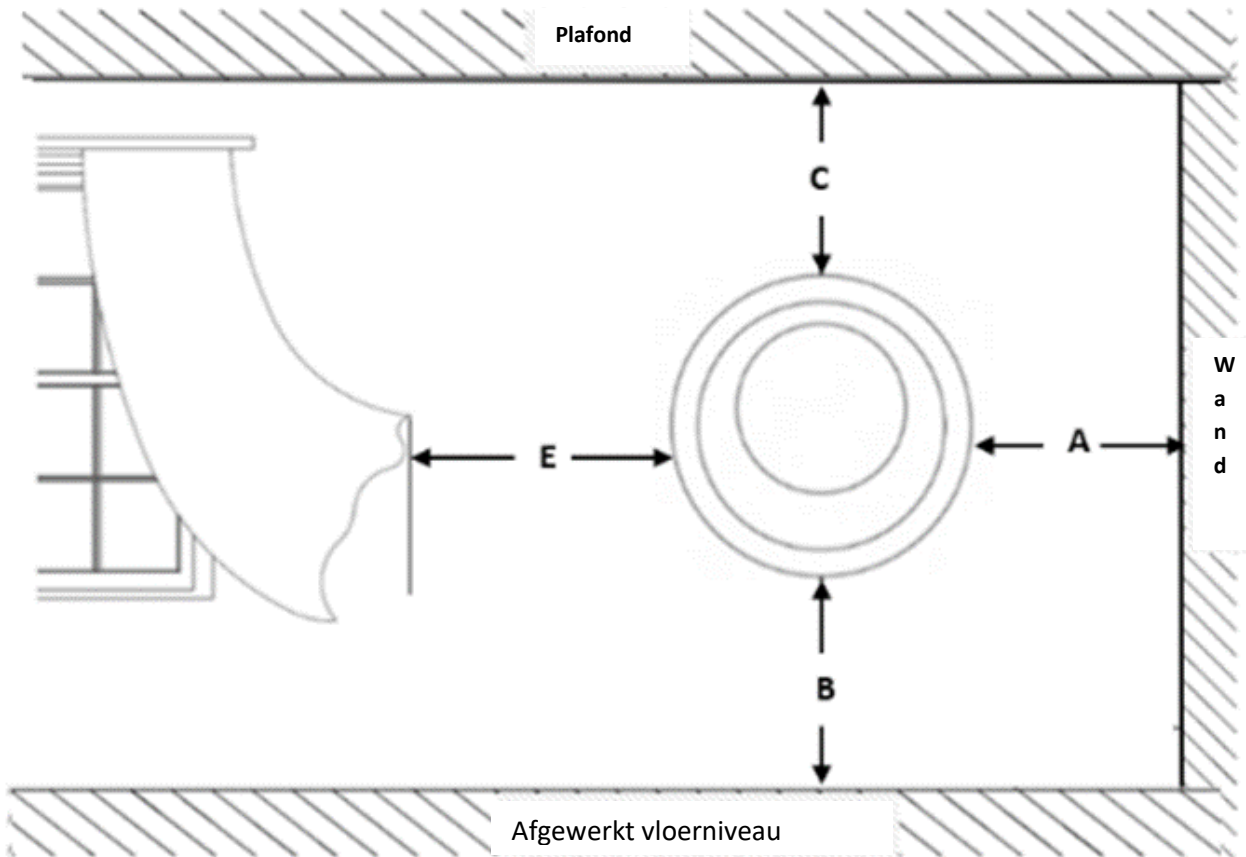


4



WAARSCHUWING:

- Richt de opening niet op brandbare voorwerpen of oppervlakken.
- Plafondmontage-oppervlak moet dragend zijn en bestand zijn tegen een minimummassa van 150 kg/330 lb of meer. Totaal productgewicht is 24 kg/52.9 lb.



MINIMUMAFSTANDEN:

A - 10,2 cm - 4 in - min tot **niet-brandbaar** materiaal

B - 38,1 cm - 15 in - min

C - 102 cm - 40 in - min

D - 3,8 cm - 1,5 in - min tot **niet-brandbare** muur

E - 102cm - 40 in - min afstand tot **brandbare** voorwerpen

Sfeerhaard ↑ Opening, zorg ervoor dat er binnen 1 meter van de opening geen brandbare materialen zijn!

LET OP: In alle gevallen:

- Mag de sfeerhaard UITSLUITEND op dragend materiaal worden geïnstalleerd;
- Mag de sfeerhaard alleen worden geïnstalleerd in gebieden met weinig verkeer om letsel aan bewegende personen te voorkomen en om te voorkomen dat de sfeerhaard wordt omgestoten, waardoor brandstof kan worden gemorst.
- Moeten alle gasaansluitingen of pijpleidingen in de buurt van de sfeerhaard-installatie worden losgekoppeld en veiliggesteld door een voldoende deskundig persoon, voorafgaand aan de installatie;
- Moet de sfeerhaard vóór het vullen, aansteken en bedienen op een dragende, vlakke en veilige positie worden geïnstalleerd;
- Moet de sfeerhaard worden geïnstalleerd in een positie die verplaatsingsvereisten beperkt om het risico op ongevallen veroorzaakt door gemorste brandstof te elimineren. Deze sfeerhaard is ontworpen om te worden verplaatst, maar de verbrandingskamer moet van het hoofdgedeelte worden verwijderd voordat deze wordt verplaatst om morsen van brandstof te voorkomen;
- Moet de sfeerhaard NIET worden geïnstalleerd direct naast of in de buurt van behang, laminaat, fineer of enig ander oppervlak dat niet brandwerend is en als brandbaar kan worden beschouwd.
- Moet de sfeerhaard buiten een straal van minimaal 102 cm tot elk brandbaar materiaal worden geplaatst.
- Moet de sfeerhaard NIET binnen het bereik zijn van objecten die niet op hun plaats zijn vastgezet en die door de wind kunnen worden verplaatst of gemakkelijk kunnen worden omgestoten, zoals gordijnen, dekens, kranten enz.

HOUD EEN KLASSE ABE BRANDBLUSSER BIJ DE HAND!

GEBRUIK DE JUISTE BRANDSTOF – BIOETHANOL

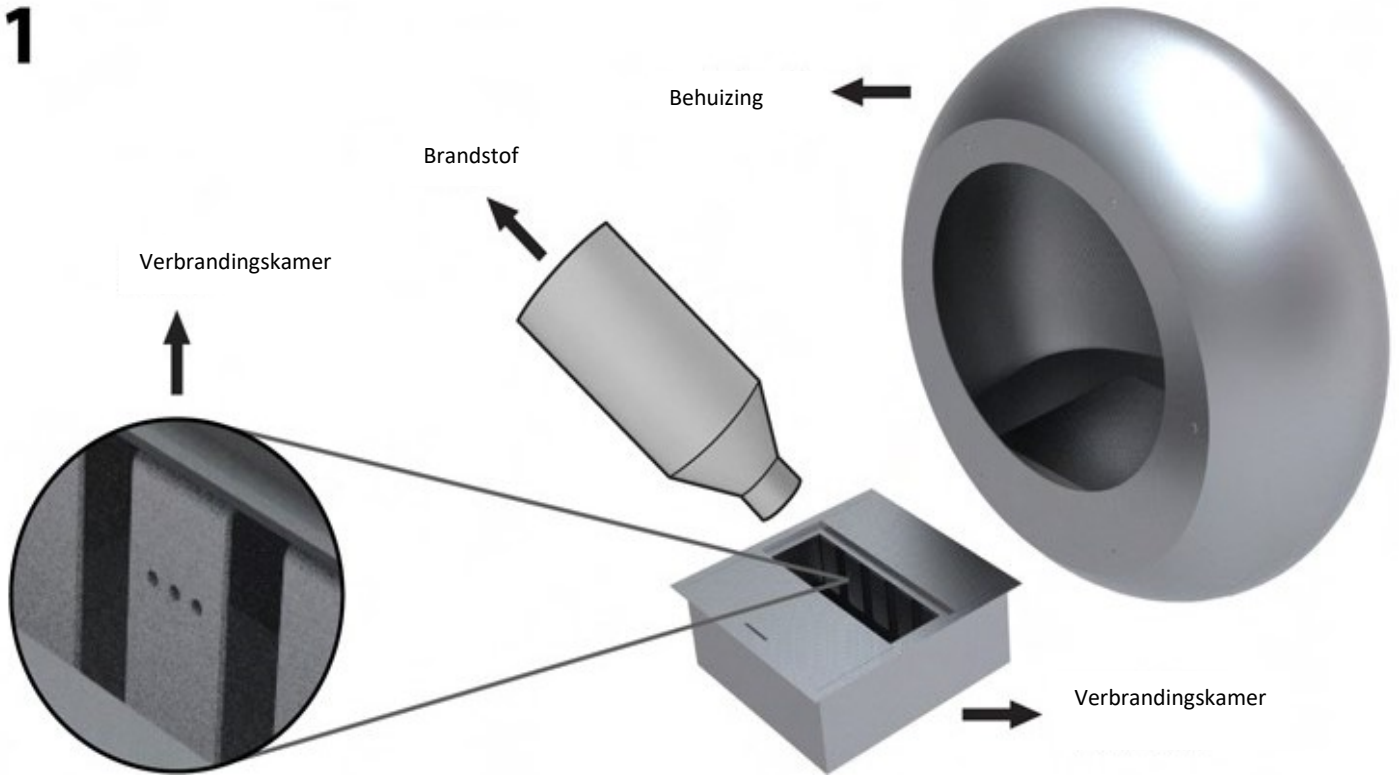
BRANDSTOF MOET WORDEN OPGESLAGEN IN EEN BRANDVEILIGE RUIMTE IN OVEREENSTEMMING MET DE NATIONALE EN/OF REGIONALE VOORSCHRIFTEN.

WAARSCHUWING:

In een huis met een typische constructie, dat wil zeggen een huis dat een niet ongewoon dichte bouw vanwege zware isolatie en goede afdichtingen tegen luchtinfiltratie heeft, zorgt infiltratie voor een voldoende toevoer van lucht voor verbranding en ventilatie. Als het niet-geventileerde decoratieve apparaat echter wordt gebruikt in een kleine ruimte waar minder dan 200 kubieke voet (5,7 m³) luchtruimte is voorzien voor elke 1000 Btu per uur aan niet-geventileerd decoratief apparaat (rekening houdend met de maximale afstelling van de brander), moeten deur(en) naar aangrenzende kamer(s) of een raam naar buiten open worden gehouden voor ten minste 2,4 cm (1 inch) om te voorkomen dat er zich binnenluchtvervuiling ophoopt. Gebruik het niet-geventileerde decoratieve apparaat niet in een badkamer, een kamer(s) waar slaapgelegenheid is of een andere kleine kamer(s).

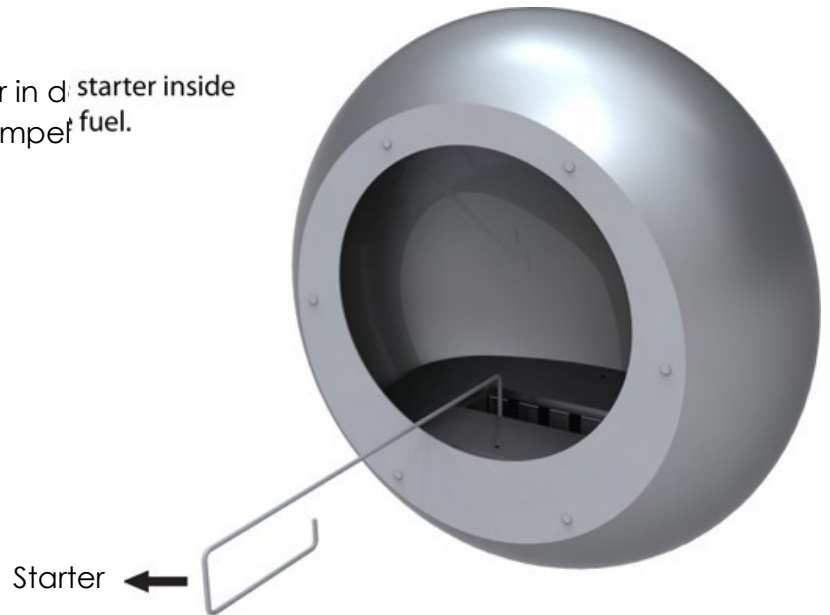
MINIMALE GROOTTE VAN DE RUIMTE 60m³

1



2

Breng de punt van de starter in de starter inside
verbrandingskamer in en dompel fuel.
de brandstof.



DE HAARD AANSTEKEN

3



Verwijder de starter en steek de tip aan met een aansteker.

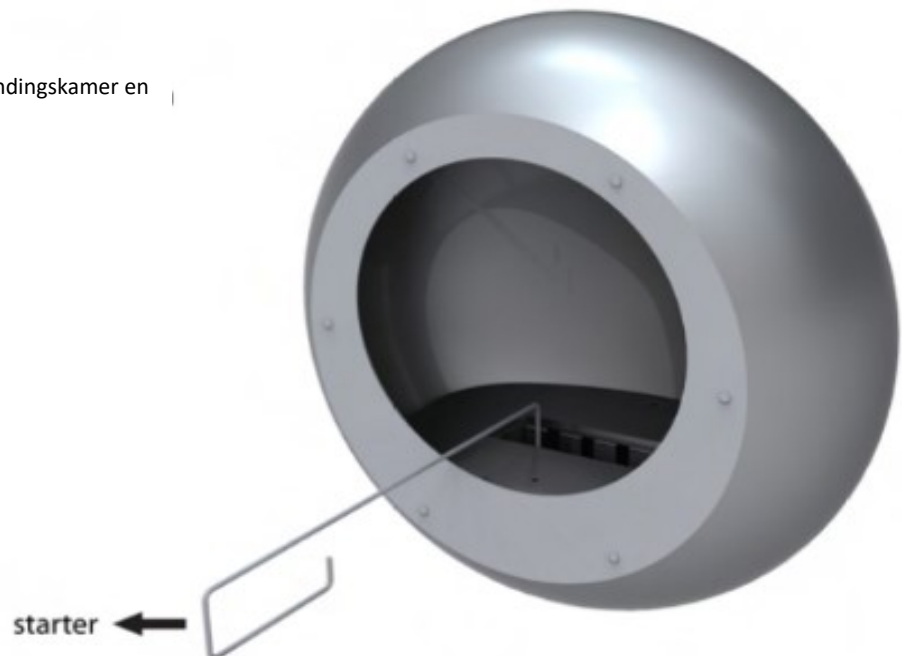
4



De tip van de starter zal gedurende korte tijd branden.

2

Steek de ontstoken starter in de verbrandingskamer en steek de brandstof aan.

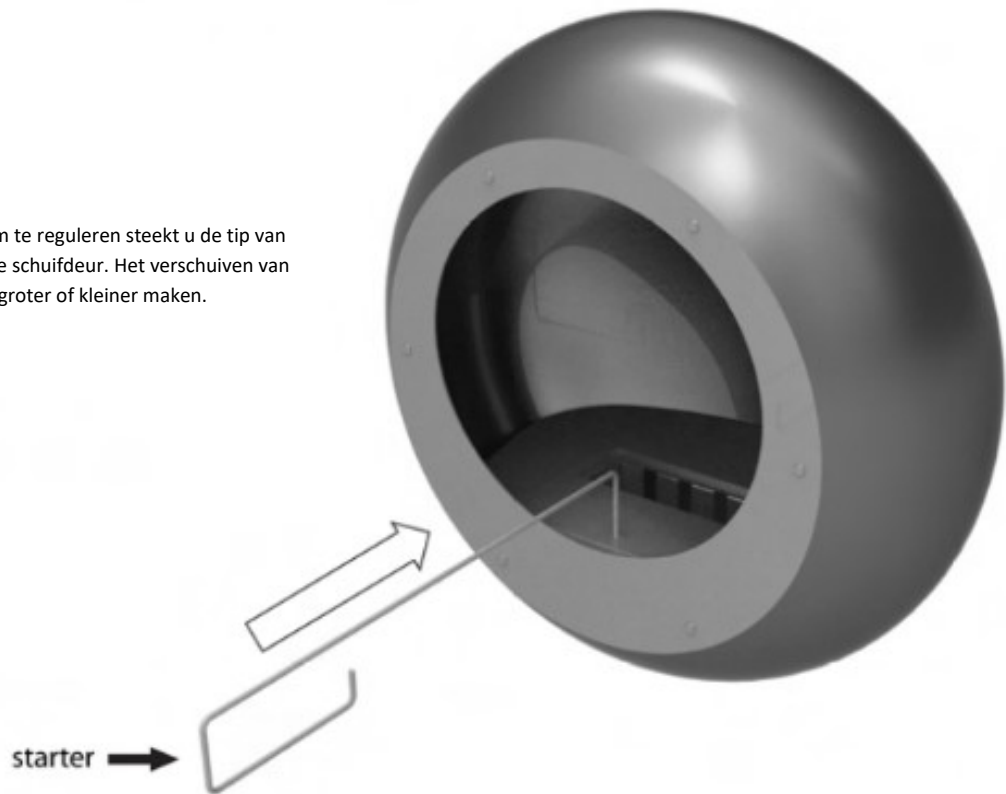


PROBLEEMOPLOSSING EN OPERATIONELE TIPS

- De **eerste vulling** duurt langer omdat het materiaal in de brandstoftank de brandstof zal opnemen. De volgende vulling zou sneller moeten gaan. Zorg ervoor dat u de verbrandingskamer niet sneller vult dan het materiaal binnenin de brandstof kan opnemen.
- Als het vuur de eerste keer **niet dooft** door het schuifdeksel te sluiten, volg dan deze stappen en herhaal indien nodig.
 - Controleer of het oppervlak onder het schuifdeksel schoon en vrij van obstakels is.
 - Gebruik de handgreep van het schuifdeksel, oefen neerwaartse kracht uit en beweeg het schuifdeksel in één snelle beweging naar de gesloten positie. Als de vlam nog steeds zichtbaar is, herhaalt u deze stap als een dubbele beweging die nog steeds snel achter elkaar een sterke neerwaartse kracht uitoefent.
- **Blaas nooit op de vlam** terwijl het schuifdeksel open staat.
- Als u na enige tijd merkt dat het schuifdeksel **'plakkerig' is geworden** wanneer u het probeert te verplaatsen, verwijder dan het schuifdeksel uit de behuizing en wrijf over de onderkant met de groene kant van een schuursponsje. Zorg ervoor dat u alleen in de richting van de borstellijnen van het roestvrij staal schrobt.
- Zorg ervoor dat u uw verbrandingskamer schoonhoudt, met name het oppervlak waarop het schuifdeksel schuift, en zorg ervoor dat overtollige brandstof op het oppervlak van de verbrandingskamer vóór gebruik wordt weggeveegd.
- In Australië is het verplicht dat alle producten worden geleverd met een brandstoffles met een vlamdover. Cocoon Fires levert een brandstofbus met vlamdover op de Australische markt. We raden in alle markten aan om een jerrycan met vlamdover te gebruiken.
- **ZORG ERVOOR DAT ALLE ONDERDELEN VOLLEDIG ZIJN AFGEKOELD VOOR HET REINIGEN:**
 - Om stof te verwijderen, gebruikt u een droge doek of spons.
 - Gebruik bio-ethanol of aceton om roestvrijstalen onderdelen schoon te maken.
 - Zorg ervoor dat het schuifdeksel voor de verbrandingskamer na reiniging goed en volledig schuift en dat overtollig reinigingsproduct volledig is weggeveegd.

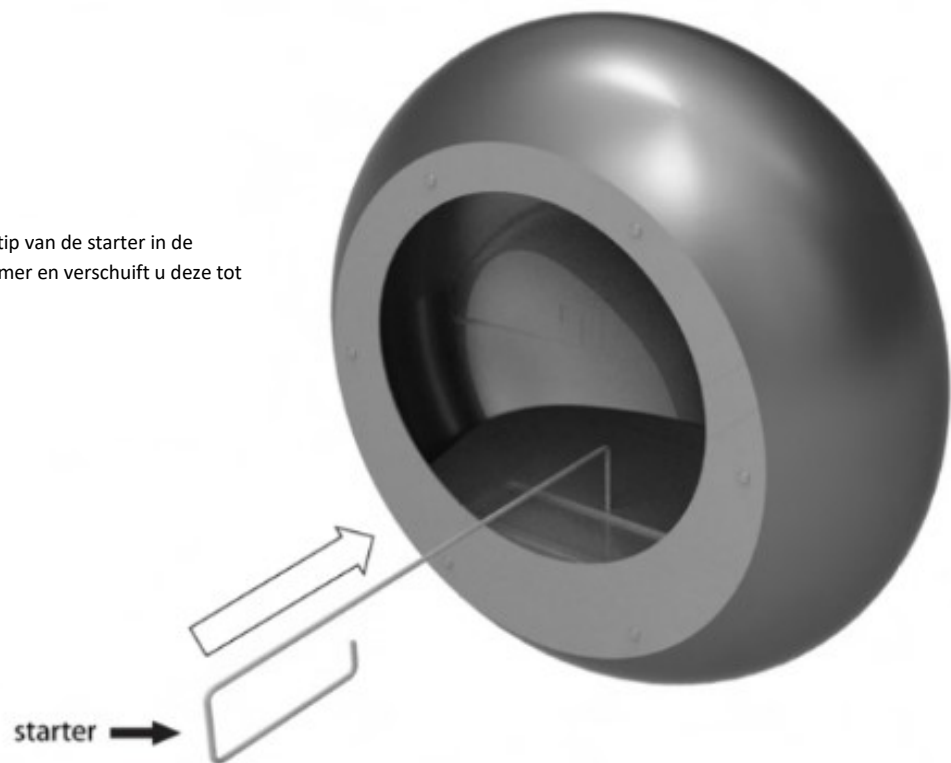
1

Om de grootte van de vlam te reguleren steekt u de tip van de starter in het gat van de schuifdeur. Het verschuiven van de schuifdeur zal de vlam groter of kleiner maken.



2

Om de vlam te doven steekt u de tip van de starter in de schuifdeur van de verbrandingskamer en verschuift u deze tot de vlam volledig uitdooft.



DE HAARD BIJVULLEN

OPMERKING: Wanneer u te veel vult zal het apparaat bij hogere temperaturen branden, waardoor het apparaat moeilijk uit te schakelen is.

BELANGRIJK: Zorg ervoor dat de brander uit het hoofdgedeelte is verwijderd voordat u deze met brandstof vult.



Brandstofcapaciteit	Thermisch vermogen kW	Verwarmt gemiddeld	Verbruik	Brandduur
1.5L	3.02	35m ²	0.39 L/H	3-5 uur

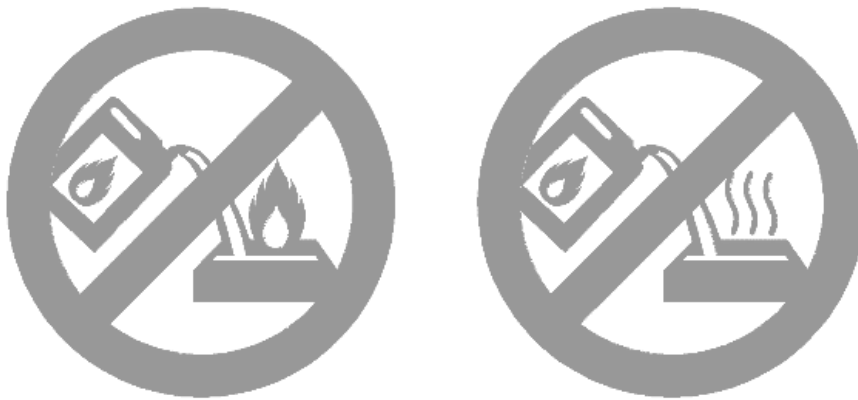
Om de verbrandingskamer te vullen, verwijdert u deze van het hoofdgedeelte met behulp van de heffendels. Vervolgens giet u brandstof in de ventilatieopening en zorgt u ervoor dat u niet morst. Vul tot aan de vullijn zoals aangegeven in rood met niet meer dan 1.5L brandstof (3-5 uur brandtijd). Veeg na het vullen gemorste of overtollige brandstof weg voordat u de verbrandingskamer terugplaatst in de opening van de montageplaat.

OPMERKING: Plaats na het vullen van de verbrandingskamer de brandstofdispenser waarmee deze is gevuld en eventuele andere vormen van brandstof of brandbare voorwerpen op een veilige afstand voordat u de haard aanzet.

PROCEDURE ALS DE BRANDER OVERVULD IS:

Volg deze stappen in het geval van onbedoeld overvullen van de brandstoffank:

- Steek de verbrandingskamer **NOOIT** aan als deze is gevuld tot voorbij de "MAX"-vullijn die hierboven is weergegeven. Verwijder de verbrandingskamer uit de sfeerhaard met behulp van de hendels.
- Leeg de overtollige brandstof in een geschikte container.
- Veeg alle overtollige brandstof af die tijdens het legen aan de buitenkant van de verbrandingskamer is gedruppeld en laat eventuele resterende brandstof verdampen. Laat 1 uur staan.
- Plaats de verbrandingskamer terug in de sfeerhaard.
- Steek de verbrandingskamer pas aan als alle resterende brandstof buiten de verbrandingskamer volledig is verdampt en de container waarmee deze is gevuld, is verzegeld en op veilige afstand van de verbrandingskamer is geplaatst.



ONDERHOUD EN PERIODIEK ONDERHOUD:

BELANGRIJK: De matzwarte Cocoon Fires-modellen zijn alleen ontworpen voor gebruik binnenshuis.

1. Periodieke reiniging van niet-geventileerde verbrandingsoppervlakken van decoratieve apparaten wordt aanbevolen volgens het hoofdstuk PROBLEEMOPLOSSING & OPERATIONELE TIPS.
2. De werking van het afsluitmechanisme van het schuifdeksel moet regelmatig worden gecontroleerd.
3. Zorg ervoor dat het schuifdeksel van de verbrandingskamer elke keer correct, soepel en volledig schuift voordat u de verbrandingskamer aansteekt.

Schoonmaken:

Zorg ervoor dat de haard volledig is afgekoeld voordat u hem schoonmaakt!

- **Zwarte modellen:** Gebruik droge doek om stof te verwijderen. Het is erg belangrijk om nooit een vochtige doek of een andere vloeistof te gebruiken om de matzwarte delen schoon te maken.
- **Roestvrijstalen modellen:** Gebruik een droge doek om stof te verwijderen. Gebruik voor het reinigen van roestvrijstalen onderdelen bio-ethanol of aceton.

WAARSCHUWING

1. Explosiegevaar:
 - i) Gebruik nooit een andere brandstof dan de brandstof die specifiek bedoeld is voor gebruik in het niet-geventileerde decoratieve apparaat. Gebruik nooit benzine.
 - ii) Vul het brandstofreservoir van het niet-geventileerde decoratieve apparaat nooit bij als het niet-geventileerde decoratieve apparaat in werking is of nog heet is.
 - iii) Gebruik nooit een niet-geventileerd decoratief apparaat waar ontvlambare dampen of gas aanwezig kunnen zijn.
 - iv) Bewaar of vervoer de brandstof nooit in een andere een metalen of plastic container die:
 - A) Aanvaardbaar voor gebruik met de specifieke brandstof;
 - B) Niet rood van kleur is;
 - C) Die de originele container is voor de specifieke (alcohol) brandstof.
2. Bewaar de brandstof nooit in dezelfde ruimte als de sfeerhaard.
3. Houd kinderen, kleding en meubels uit de buurt vanwege hoge oppervlaktetemperaturen.
4. Risico op luchtvervuiling binnenshuis – Gebruik een decoratief apparaat zonder ventilatie alleen in goed geventileerde ruimtes en met de deur van de aangrenzende kamer open. **Blokkeer de luchtstroom naar de brandstofcontainer niet door houtblokken over de brandstofcontainer te stapelen, maar alleen eromheen en belemmer de brandstofcontainer niet op een andere manier of met enig ander materiaal.** Mensen met ademhalingsproblemen moeten een arts raadplegen voordat ze het niet-geventileerde decoratieve apparaat gebruiken.
5. Gebruik een niet-geventileerd als decoratief apparaat en niet als kooktoestel om water te verwarmen of te koken.
6. **Niet gebruiken in een ruimte waar zuurstoftanks worden gebruikt.**



Patent aangevraagd
info@cocoonfires.com
www.cocoonfires.com

®