

Gebruikershandleiding



• **COCOON PEDESTAL** •
STAAND MODEL

Corresponderende modelcodes:
CFPB, CFPBLK, CFPSS

LEES DEZE INSTRUCTIES ZORGVULDIG EN VOLLEDIG DOOR VOORDAT U DIT PRODUCT GEBRUIKT

INDEXPAGINA

INDEXPAGINA	Pagina 1
WAARSCHUWINGEN EN WAARBORGEN	Pagina 2
NAMEN EN BESCHRIJVINGEN VAN DE ONDERDELEN	Pagina 3-4
NAMEN EN BESCHRIJVINGEN VAN DE AANVULLENDE ONDERDELEN	Pagina 5
NAMEN EN BESCHRIJVINGEN VAN DE ONDERDELEN VAN DE VERBRANDINGSKAMER	Pagina 6
VEILIGHEID EN OPHELDERING	Pagina 7-8
PEDESTAL - INSTALLATIE EN AANPASSING VAN HET STAAND MODEL	Pagina 9-13
PROBLEEMOPLOSSING EN OPERATIONELE TIPS	Pagina 14
DE COCOONBRANDER BEDIENEN	Pagina 15
PROCEDURE ALS DE BRANDER OVERVULD IS	Pagina 16
DE VERBRANDINGSKAMER ONTSTEKEN	Pagina 17
DE VLAM REGULEREN EN DOVEN	Pagina 18
DE VERBRANDINGSKAMER VULLEN	Pagina 19
WAARSCHUWING	Pagina 20

BEWAAR DEZE INSTRUCTIES

Cocoon Fires is zich zeer bewust van de veiligheid. We hebben alle zorg besteed aan het ontwerp, de productie en de assemblage van uw Cocoon Fires Brander om ervoor te zorgen dat deze effectief en efficiënt is en bovendien veilig werkt. Wees voorzichtig bij het gebruik van dit product en volg de onderstaande instructies. Cocoon Fires kan niet aansprakelijk worden gesteld voor schade of letsel als gevolg van het niet naleven van de informatie in deze handleiding.

WAARSCHUWING - BELANGRIJKE VEILIGHEIDSMATREGELEN

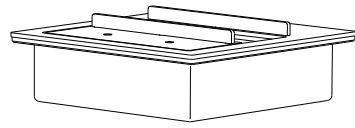
Lees alle instructies en waarschuwingen voor installatie en gebruik.

- LAAT HET APPARAAT NOOIT ONBEHEERD ACHTER TIJDENS HET GEBRUIK OF WANNEER ER EEN VLAM AANWEZIG IS.
- ONTSTEK DE VERBRANDINGSKAMER NIET ALS DEZE HEET IS.
- DIT PRODUCT MAG ALLEEN VOLGENS DE HANDLEIDING IN KAMERS GEBRUIKT WORDEN.
- UIT DE BUURT VAN KINDEREN HOUDEN.
- DE OPSLAG VAN UW BRANDSTOF MOET GEBEUREN IN OVEREENSTEMMING MET DE NATIONALE EN/OF REGIONALE REGELGEVING.
- DIT PRODUCT IS UITSLUITEND BESTEMD VOOR DECORATIEF EN HUISHOUDELIJK GEBRUIK.
- NIET GESCHIKT VOOR CONTINU GEBRUIK.
- HET GEBRUIK VAN VERSCHILLENDE APPARATEN IN EEN KAMER IS ALLEEN GEORLOOFD ALS HET UITGANGSVERMOGEN GELIJK IS AAN OF LAGER IS DAN 4,5 KW/U. WANNEER DIT OVERSCHREDEN WORDT IS ER AANVULLENDE VENTILATIE VEREIST.
- VUL DE BRANDER NIET BOVEN DE BEOOGDE CAPACITEIT.
- BIJ OVERVULLING ZAL HET APPARAAT BIJ HOGERE TEMPERATUREN BRANDEN, WAARDOOR UITSCHAKELLEN MOEILIJKER ZAL WORDEN.
- INSTALLEER HET NIET IN EEN RUIMTE WAAR ER EEN TOCHT IS DIE DE VLAM KAN BEÏNVLOEDEN.
- GEBRUIK ALLEEN DE BRANDSTOF DIE VOOR DE VERBRANDINGSKAMER BEDOELD IS.
- RAAK DE BUITENKANT VAN DE SFERHAARD NIET AAN TIJDENS OF NA HET BRANDEN.
- DELEN VAN DEZE SFERHAARD EN MET NAME DE VERBRANDINGSKAMER KUNNEN TIJDENS DE WERKING HOGE TEMPERATUREN BEREIKEN.
- BEDEK OF VERPLAATS DE VERBRANDINGSKAMER OF DE SFERHAARD NIET TIJDENS DE WERKING.
- HOUD BRANDBARE VOORWERPEN UIT DE BUURT VAN DE SFERHAARD.
- PLAATS DE BRANDER NOOIT IN HET BEREIK VAN BRANDBARE VOORWERPEN DIE PER ONGELUK KUNNEN WORDEN VERPLAATST/GEDUWD OF DOOR DE WIND KUNNEN WORDEN WEGGEWAARD, ZOALS GORDIJNEN, KRANTEN OF DEKENS.
- GEBRUIK DE SFERHAARD UITSLUITEND IN GOED GEVENTILEERDE OMGEVINGEN.
- TOCHTIGE ZONES ZULLEN ERVOOR ZORGEN DAT HET APPARAAT MET HOGERE TEMPERATUREN GAAT BRANDEN, WAARDOOR HET APPARAAT MOEILIJK UIT TE SCHAKELLEN ZAL ZIJN. DAAROM MAG HET APPARAAT NIET IN TOCHTIGE OMGEVINGEN WORDEN GEBRUIKT.
- BEDEK DE OPENING VAN DE SFERHAARD NIET MET DECORATIEVE VOORWERPEN, ONGEACHT OF DEZE BRANDBAAR OF ONBRANDBAAR ZIJN, MET INBEGRIIP VAN MAAR NIET BEPERKT TOT ARTIFICIËLE HOUTBLOKKEN, STENEN, KEIEN, GLASPARELS, ENZ.
- DIT APPARAAT IS NIET GETEST MET EEN ONGEVENTILEERDE ARTIFICIËLE HOUTBLOKKENSET OP GAS. INSTALLEER GEEN ONGEVENTILEERDE GASBLOKKENSET IN DIT APPARAAT OM HET RISICO OP BRAND OF VERWONDINGEN TE VERMINDEREN.
- WAARSCHUWING: HET VULLEN VAN EEN APPARAAT DAT OP ALCOHOL WERKT TERWIJL HET AANSTAAT, KAN ERNSTIGE BRANDWONDEN EN ZELFS DE DOOD TOT GEVOLG HEBBEN. VERWIJDER DE BRANDSTOFTANK ALTIJD UIT HET APPARAAT VOOR HET BIJVULLEN. CONTROLEER BIJ HET BIJVULLEN EERST OF DE VLAM IS GEDOOFD EN OF HET APPARAAT AFGEKOELD IS.
- VUL DE BRANDER NOOIT NAAST EEN OPEN VLAM.
- BELANGRIJKE OPMERKING VOOR DE AUSTRALISCHE MARKT: GEBRUIK VOOR HET VULLEN OF BIJVULLEN ALTIJD DE BRANDSTOFBUS MET EEN MEEGELEVERDE VLAMBEVEILIGING.

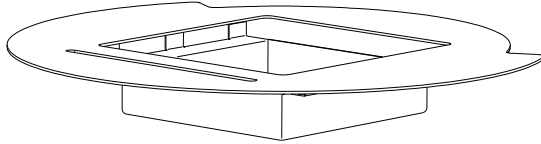
WAARSCHUWING

- Zorg ervoor dat u deze handleiding hebt gelezen en begrepen voordat u dit product gebruikt..
- Wanneer er brandstof op het oppervlak is gemorst **VEEG HET DAN ONMIDDELIJK MET EEN DROGE DOEK AF EN LAAT HET DROGEN VOORDAT U DE BRANDER AANSTEKT.**
- Als de brander per ongeluk te vol is, volg dan de stappen in de handleiding om dit te verhelpen.
- In Australië is het verplicht dat alle producten worden geleverd met een brandstoffles met een vlamdover. Cocoon Fires levert een brandstofbus met vlamdover op de Australische markt. We raden in alle markten aan om een jerrycan met vlamdover te gebruiken.
- Wacht om bij te vullen tot de brander op kamertemperatuur is nadat de vlam is uitgezet.
- LET OP: de vlam is bij daglicht mogelijk niet zichtbaar voor het blote oog en moet voor het vullen afgekoeld zijn.
- Vul **NOOIT** bij boven of in de buurt van een open vlam en gebruik alleen een karaf met een vlamdover.
- Verwijder al het plastic en verpakkingsmateriaal voordat u de haard gebruikt.

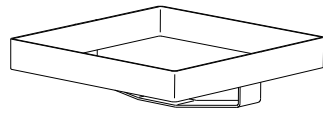
NAMEN EN BESCHRIJVINGEN VAN DE ONDERDELEN



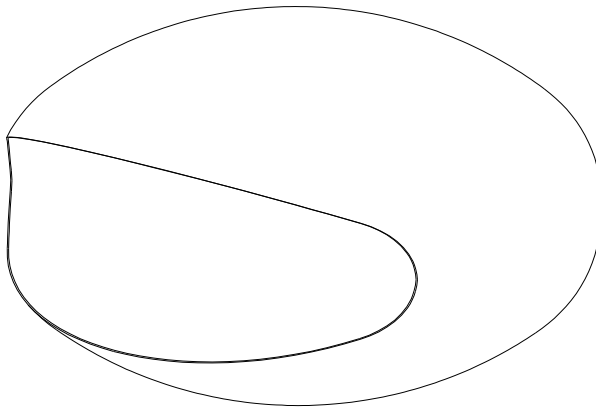
← Verbrandingskamer



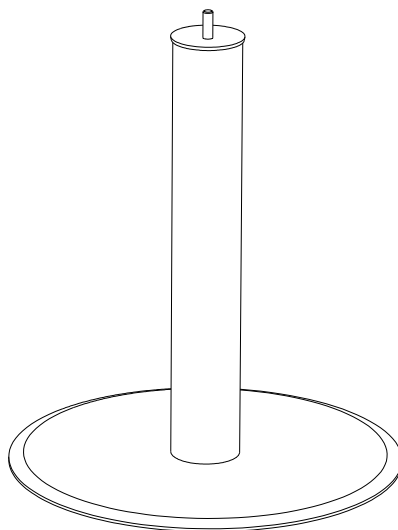
← Montageplaat



← Verwijderbare
ladebeugel



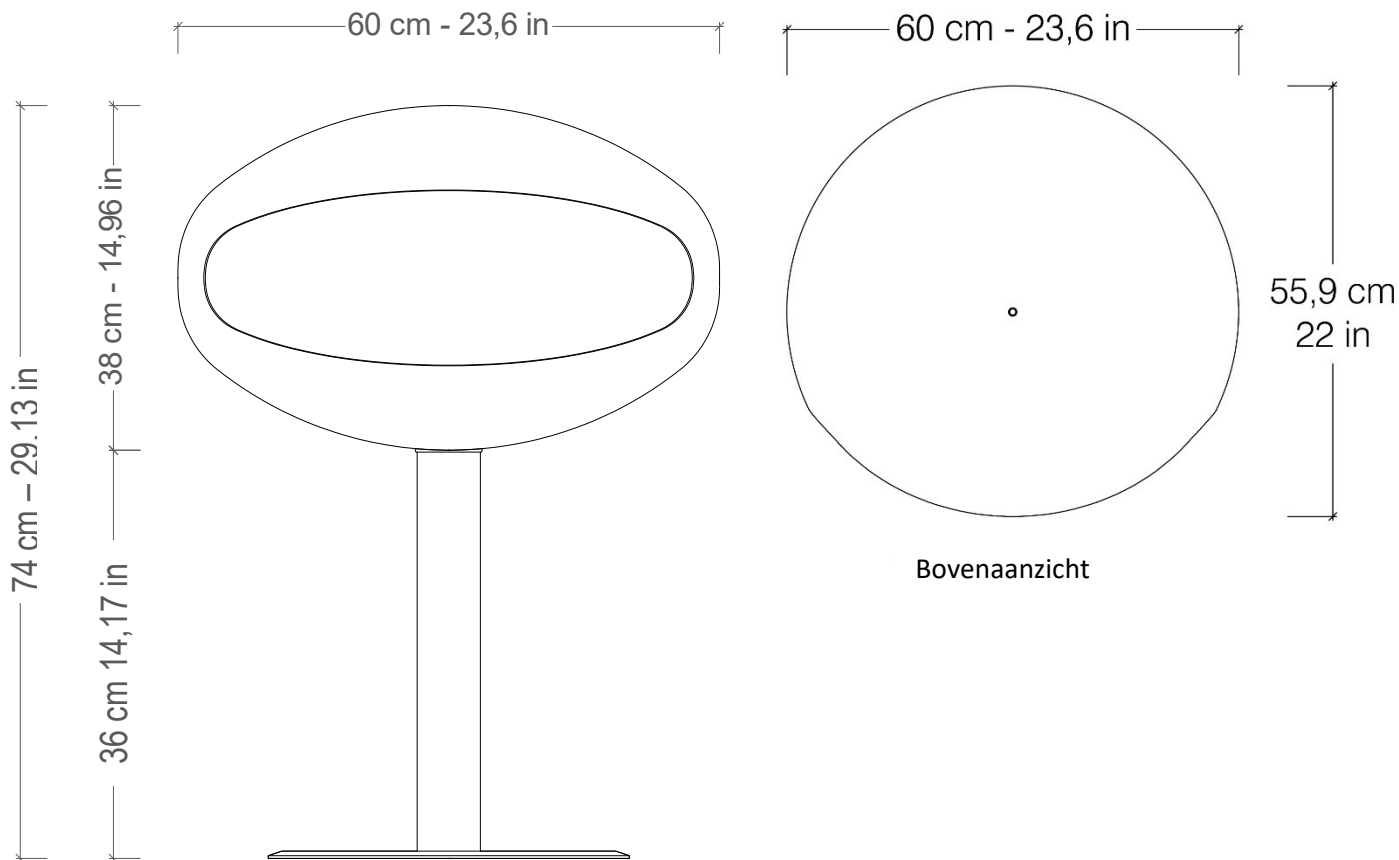
← Cocoon behuizing



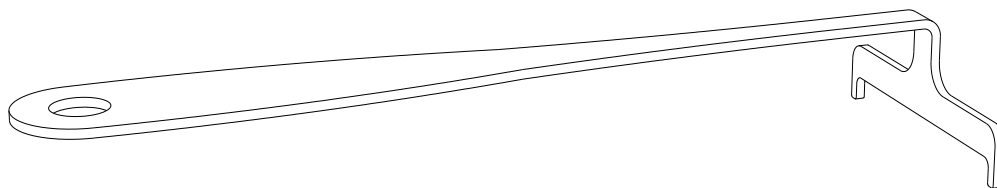
← Sokkel

Voor staand model: - 1 veiligheidszeskantmoer om de sokkel aan de behuizing te bevestigen.

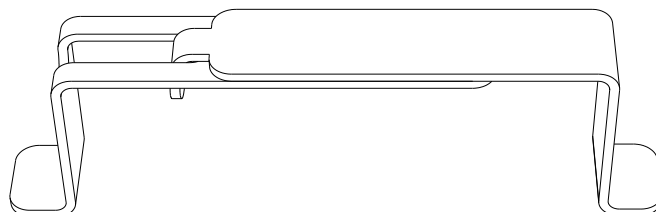
Afmetingen van de behuizing van de sfeerhaard:



Aanvullende onderdelen en accessoires:

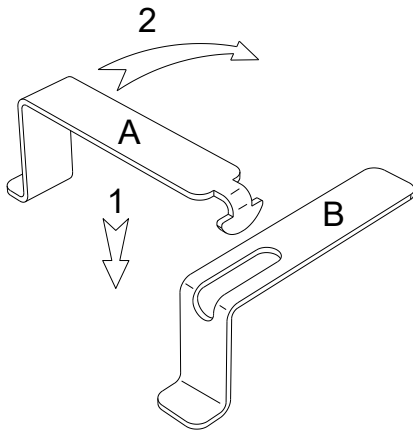


De handgreep van het schuifdeksel wordt gebruikt om de intensiteit van de vlam aan te passen door het schuifdeksel heen en weer te schuiven. De vlam kan worden gedoofd door het schuifdeksel in de gesloten stand te schuiven.

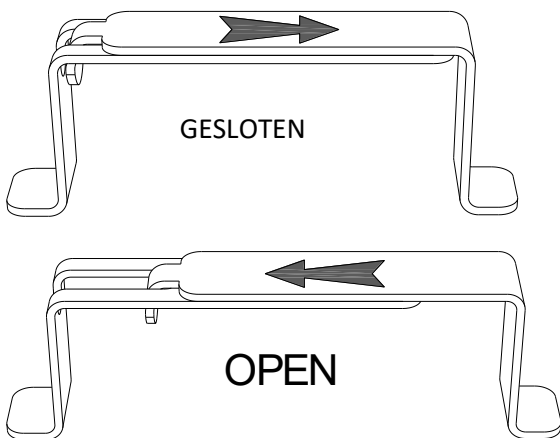


De **hefhendels** worden meegeleverd om de verbrandingskamer te verwijderen voor het bijvullen. Ze mogen nooit worden gebruikt terwijl er nog een vlam in de verbrandingskamer is of bij hoge temperaturen. Wacht 45 minuten nadat de verbrandingskamer is uitgeschakeld voordat u de hendels gebruikt om bij te vullen: lees verderop hoe u deze moet gebruiken.

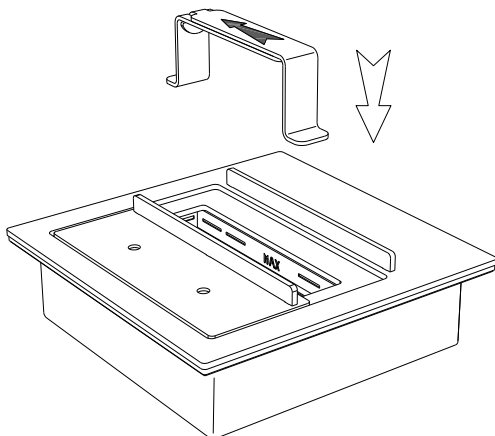
NAMEN EN BESCHRIJVINGEN VAN DE AANVULLENDE ONDERDELEN



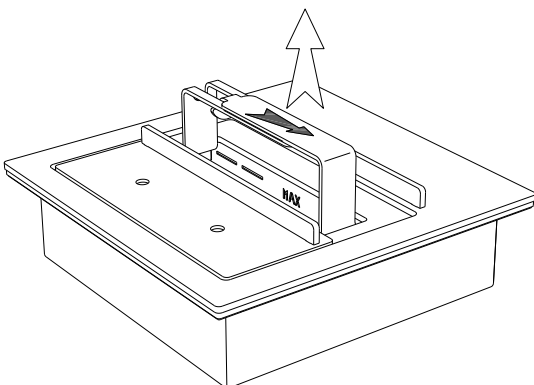
De hefhandel wordt gebruikt om de verbrandingskamer in en uit de montageplaat in het hoofdgedeelte te halen voor het vullen en reinigen. Stap 1 is om deel A en deel B samen te voegen zoals links afgebeeld. Nadat u het lipje van deel A in de gleuf van deel B hebt geplaatst,



Zodra beide delen van de handgreep aan elkaar zijn geklikt, zoals weergegeven op de vorige afbeelding, kan de handgreep in een open of een gesloten positie worden geschoven, zoals links wordt weergegeven. Volg de onderstaande instructies om de hendel correct te gebruiken om de verbrandingskamer in en uit de montageplaat in de hoofdbehuizing te tillen. Het is erg belangrijk dat bij het hanteren van de verbrandingskamer met



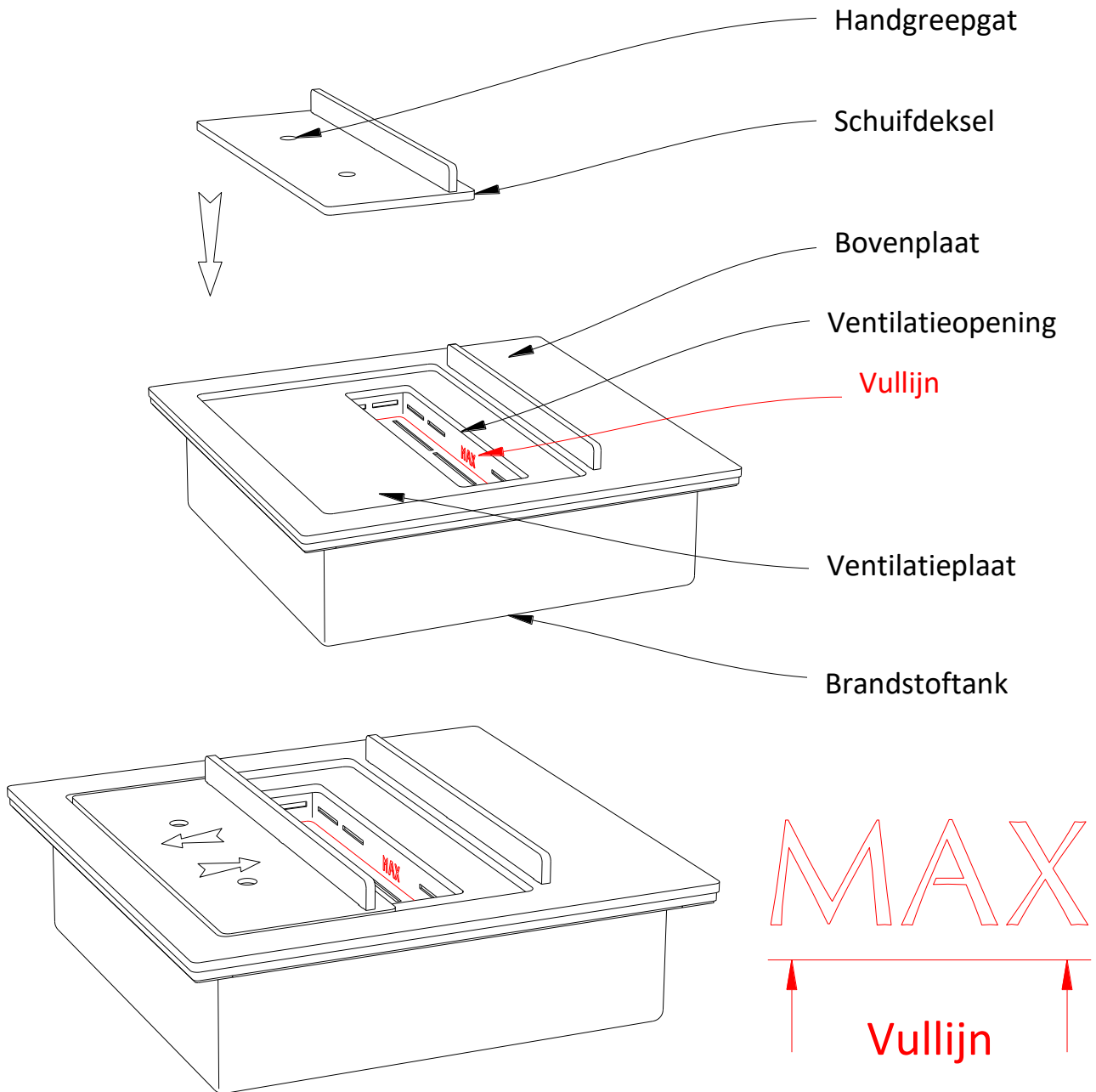
Met de hendel in de gesloten stand, laat u de platte lipjes aan de onderkant van de hefhandel zakken in de branderopening van de verbrandingskamer.



Wanneer de platte uiteinden van de hefhandels helemaal in de verbrandingskamer zijn, schuift u de hendel zo ver mogelijk in de open stand. Pak de hendels delen A en deel B stevig vast met één hand in de volledig open positie, til dan de verbrandingskamer op en steek deze in de montageplaat.

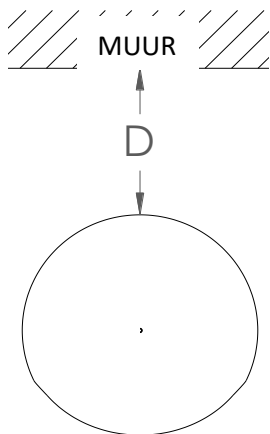
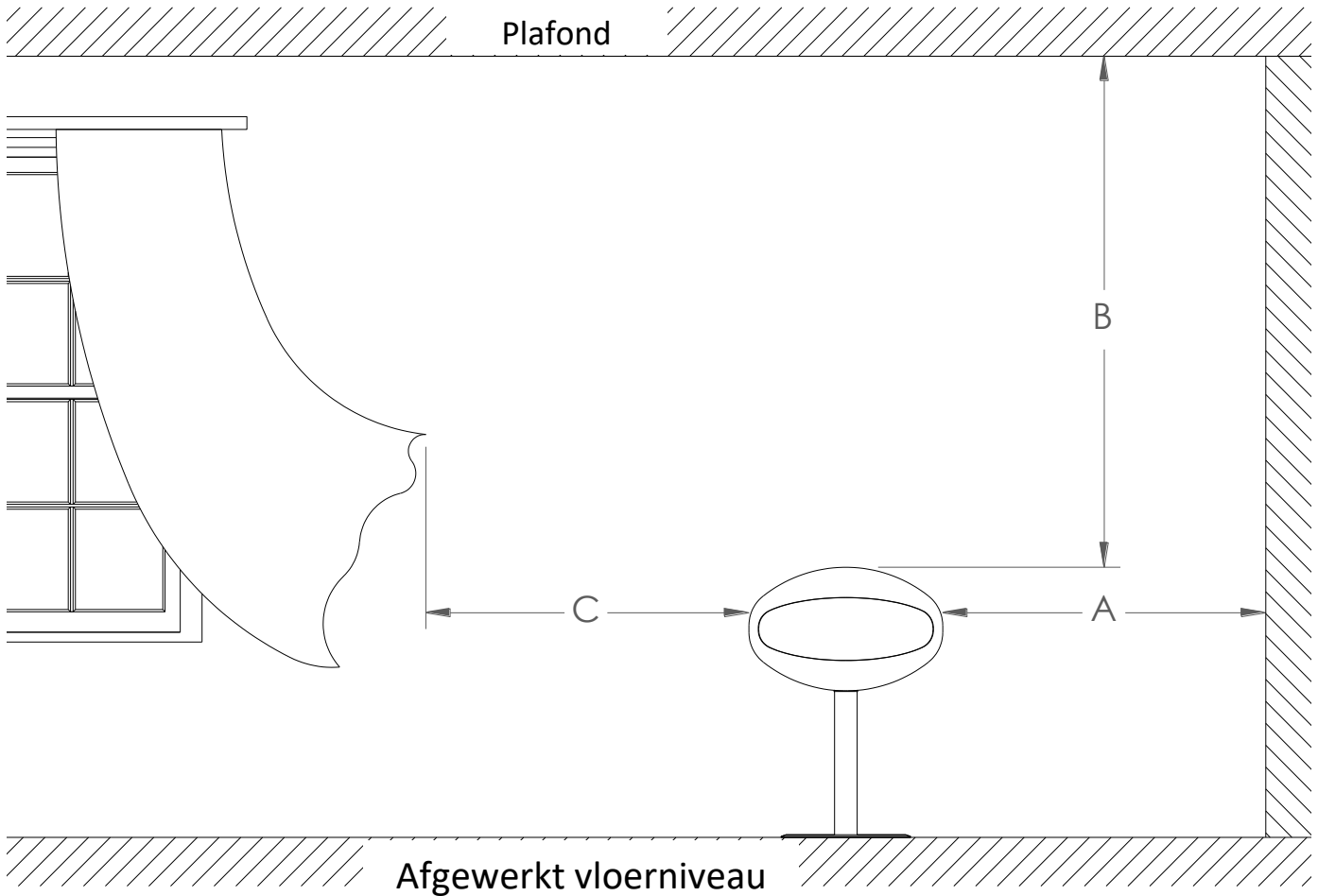
NAMEN EN BESCHRIJVINGEN VAN DE ONDERDELEN VAN DE VERBRANDINGSKAMER

Verbrandingskamer:



WAARSCHUWING:

- Richt de opening niet op brandbare voorwerpen of oppervlakken.
- Plafondmontage-oppervlak moet dragend zijn en bestand zijn tegen een minimummassa van 150 kg/330 lb of meer. Totaal productgewicht is 30 kg/66,1 lb.
- Het vloeroppervlak moet stevig, recht en vlak zijn. De poten mogen niet wiebelen.



MINIMUMAFSTANDEN:

- A - 10,2 cm - 4 in – min tot **niet-brandbaar** materiaal
- B - 102 cm - 40 in - min
- C - 102cm - 40 in - min afstand tot **brandbare** voorwerpen
- D - 3,8 cm - 1,5 in – min tot **niet-brandbare** muur

Sfeerhaard ↑ Opening, zorg ervoor dat er binnen 1 meter van de opening geen brandbare materialen zijn!

LET OP: In alle gevallen:

- Mag de sfeerhaard UITSLUITEND op dragend materiaal worden geïnstalleerd;
- Mag de sfeerhaard alleen worden geïnstalleerd in gebieden met weinig verkeer om letsel aan bewegende personen te voorkomen en om te voorkomen dat de sfeerhaard wordt omgestoten, waardoor brandstof kan worden gemorst.
- Moeten alle gasaansluitingen of pijpleidingen in de buurt van de sfeerhaard-installatie worden losgekoppeld en veiliggesteld door een voldoende deskundig persoon, voorafgaand aan de installatie;
- Moet de sfeerhaard vóór het vullen, aansteken en bedienen op een dragende, vlakke en veilige positie worden geïnstalleerd;
- Moet de sfeerhaard worden geïnstalleerd in een positie die verplaatsingsvereisten beperkt om het risico op ongevallen veroorzaakt door gemorste brandstof te elimineren. Deze sfeerhaard is ontworpen om te worden verplaatst, maar de verbrandingskamer moet van het hoofdgedeelte worden verwijderd voordat deze wordt verplaatst om morsen van brandstof te voorkomen;
- Moet de sfeerhaard NIET worden geïnstalleerd direct naast of in de buurt van behang, laminaat, fineer of enig ander oppervlak dat niet brandwerend is en als brandbaar kan worden beschouwd.
- Moet de sfeerhaard buiten een straal van minimaal 102 cm tot elk brandbaar materiaal worden geplaatst.
- Moet de sfeerhaard NIET binnen het bereik zijn van objecten die niet op hun plaats zijn vastgezet en die door de wind kunnen worden verplaatst of gemakkelijk kunnen worden omgestoten, zoals gordijnen, dekens, kranten enz.
- In Australië is het verplicht dat alle producten worden geleverd met een brandstoffles met een vlamdover. Cocoon Fires levert een brandstofbus met vlamdover op de Australische markt. We raden in alle markten aan om een jerrycan met vlamdover te gebruiken.

HOUD EEN KLASSE ABE BRANDBLUSSEER BIJ DE HAND!

GEBRUIK DE JUISTE BRANDSTOF – BIOETHANOL

BRANDSTOF MOET WORDEN OPGESLAGEN IN EEN BRANDVEILIGE RUIMTE IN OVEREENSTEMMING MET DE NATIONALE EN/OF REGIONALE VOORSCHRIFTEN.

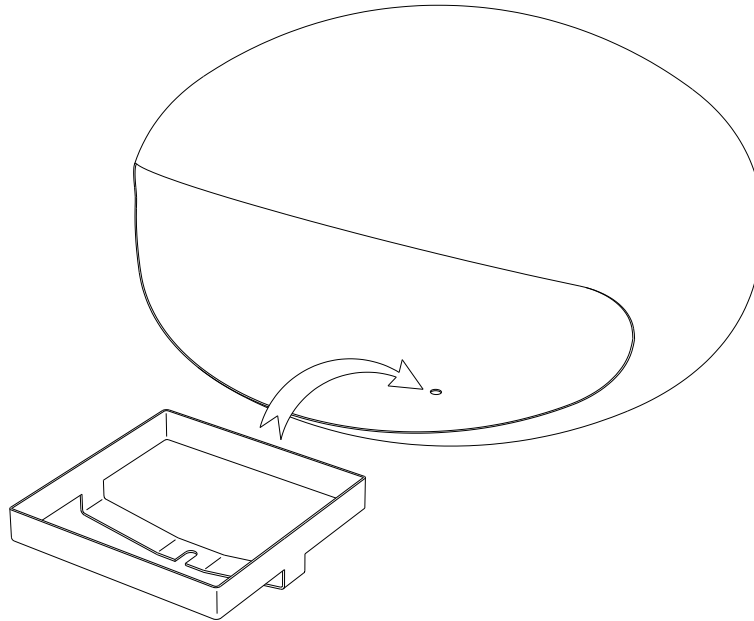
WAARSCHUWING:

In een huis met een typische constructie, dat wil zeggen een huis dat een niet ongewoon dichte bouw vanwege zware isolatie en goede afdichtingen tegen luchtinfiltratie heeft, zorgt infiltratie voor een voldoende toevoer van lucht voor verbranding en ventilatie. Als het niet-geventileerde decoratieve apparaat echter wordt gebruikt in een kleine ruimte waar minder dan 200 kubieke voet (5,7 m³) luchtruimte is voorzien voor elke 1000 Btu per uur aan niet-geventileerd decoratief apparaat (rekening houdend met de maximale afstelling van de brander), moeten deur(en) naar aangrenzende kamer(s) of een raam naar buiten open worden gehouden voor ten minste 2,4 cm (1 inch) om te voorkomen dat er zich binnenluchtvervuiling ophoopt. Gebruik het niet-geventileerde decoratieve apparaat niet in een badkamer, een kamer(s) waar slaapgelegenheden zijn of een andere kleine kamer(s).

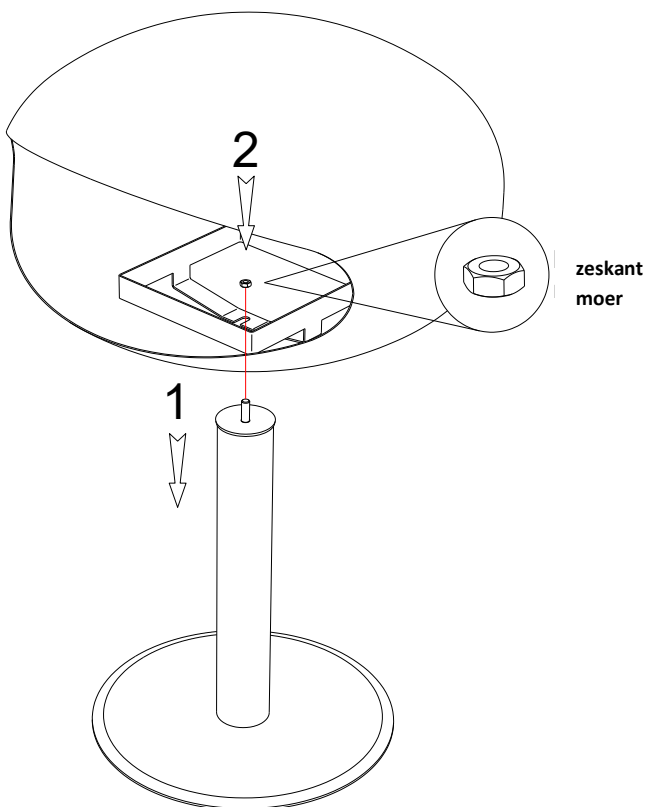
MINIMALE GROOTTE VAN DE RUIMTE 60m³

PEDESTAL - INSTALLATIE EN AANPASSING VAN HET STAAND MODEL

OPMERKING: De Cocoon Pedestal mag alleen worden gemonteerd op een belastbare ondergrond die 150 kg of meer kan dragen. Het staande model mag niet op een beweegbaar oppervlak staan, mag niet worden verplaatst terwijl er een vlam in de verbrandingskamer aanwezig is en mag niet worden verplaatst in een hete toestand. Het oppervlak waarop de sokkel staat moet een stevig oppervlak zijn dat vlak, egaal en veilig is.



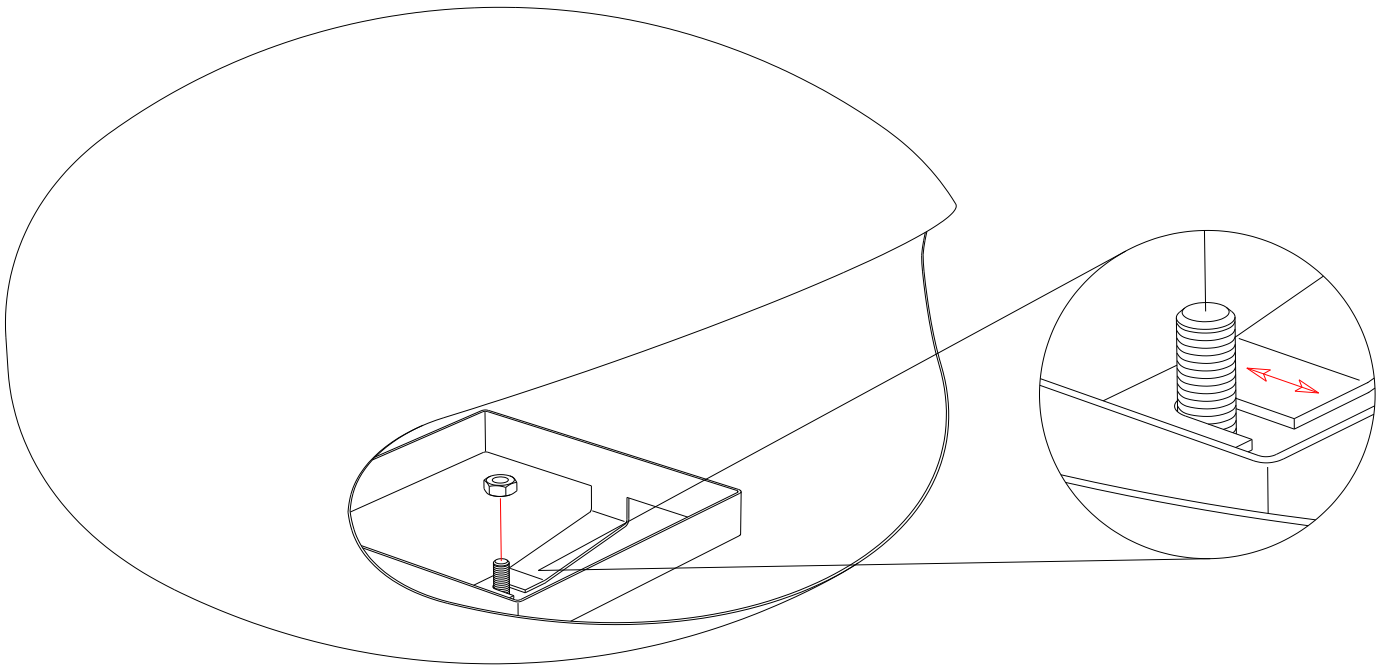
Steek de verwijderbare ladebeugel in de behuizing, klaar voor uitlijning met het schroefdraadgedeelte van de sokkelbasis.



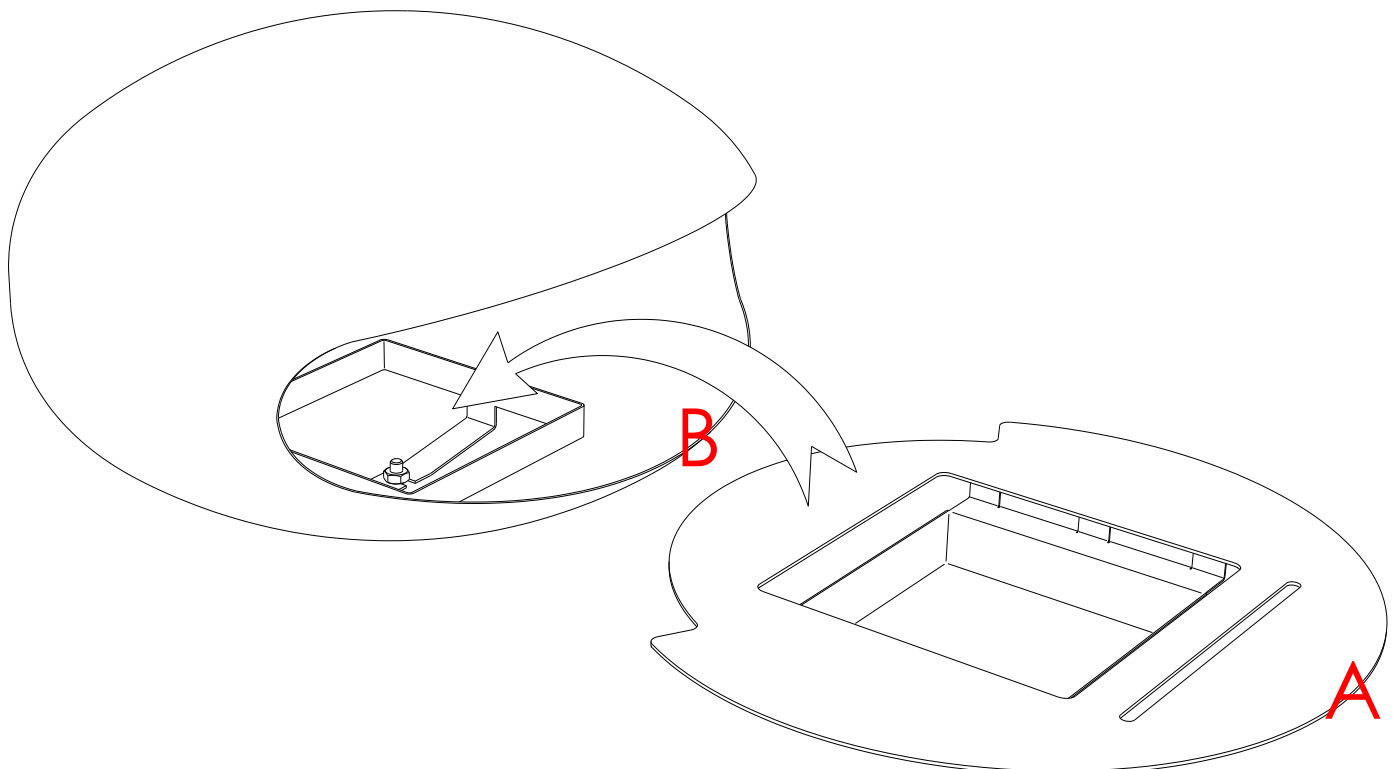
Plaats de behuizing met afneembare ladebeugel over het schroefdraadgedeelte aan de bovenkant van de sokkelbasis en draai deze vervolgens vast met de bijgeleverde zeskantmoer om deze "**vingervast**" te maken. Volg nu de afstelprocedures op de volgende pagina's voordat u het apparaat met een geschikt gereedschap vastzet.

PEDESTAL - INSTALLATIE EN AANPASSING VAN HET STAAND MODEL

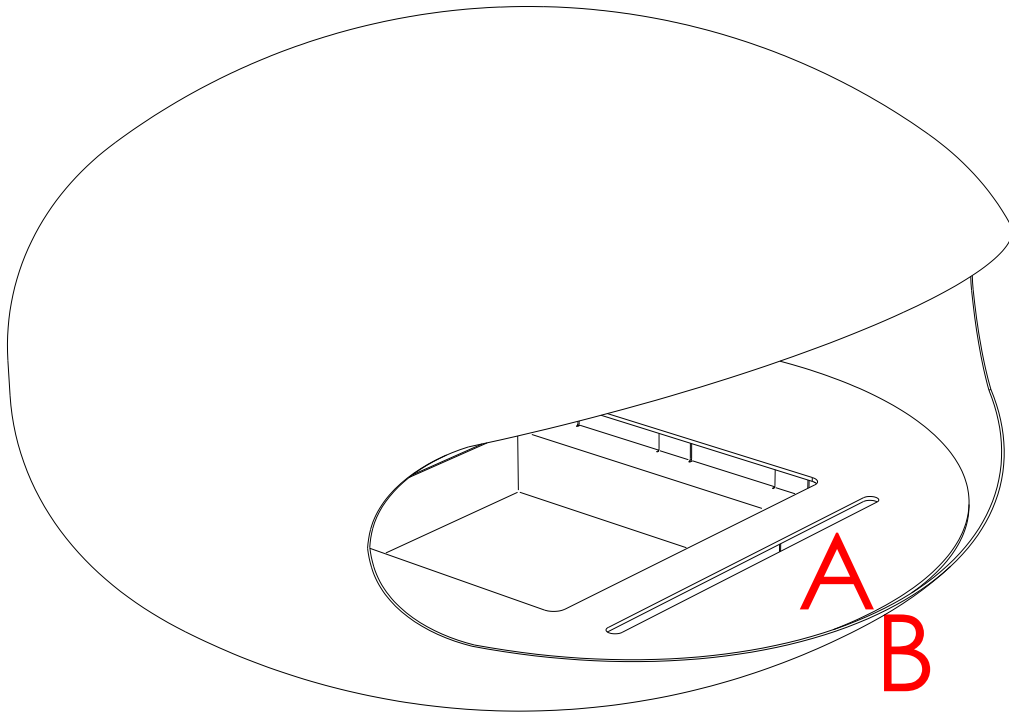
OPMERKING: de afstelinstructies op de volgende pagina die de relatieve posities van (A) en (B) hierboven tonen, zijn van cruciaal belang voor de luchtstroom in het hoofdgedeelte en daarom van cruciaal belang voor de goede werking van de verbrandingskamer.



Met de verwijderbare ladebeugel en zeskantmoer losjes op hun plaats, verstelt u de verwijderbare ladebeugel naar achteren of naar voren zodat de voorkant van de montageplaat (A) net onder de voorste onderlip van de opening in het hoofdgedeelte (B) zit. Zodra deze afstelling is uitgevoerd, draait u de zeskantmoer vast om de verwijderbare ladebeugel op zijn plaats te bevestigen.

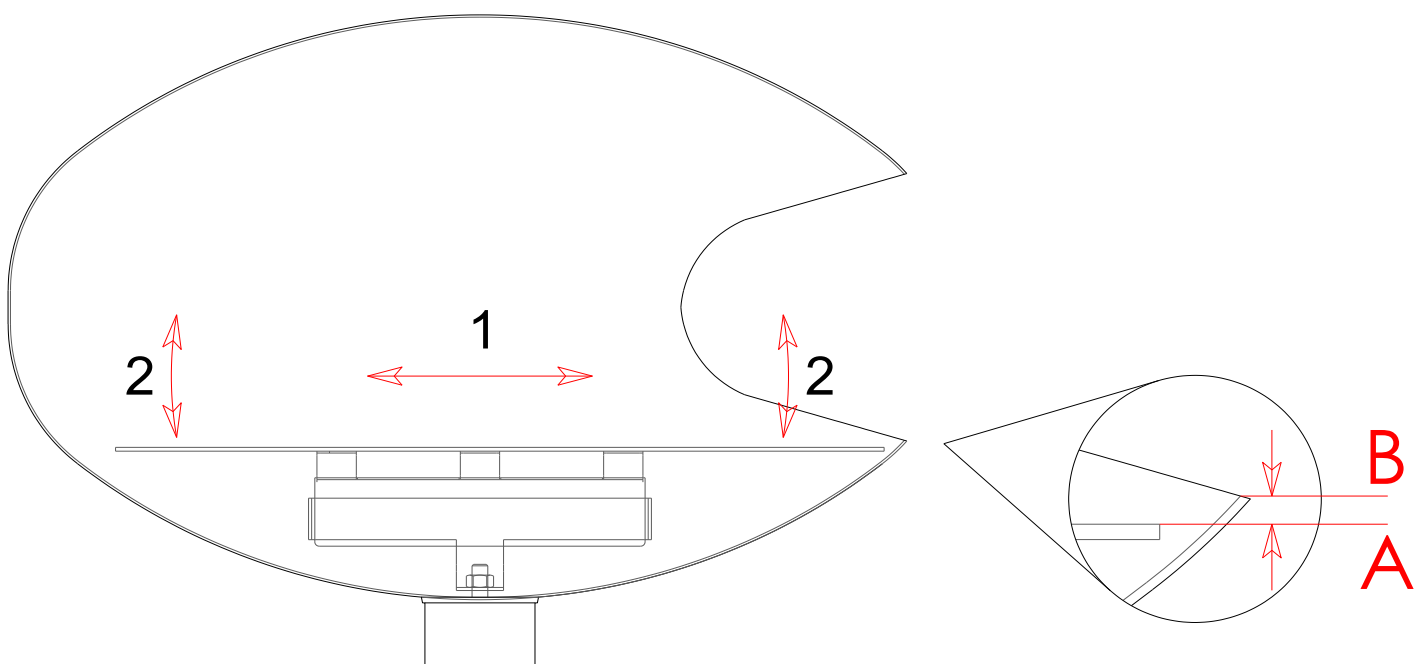


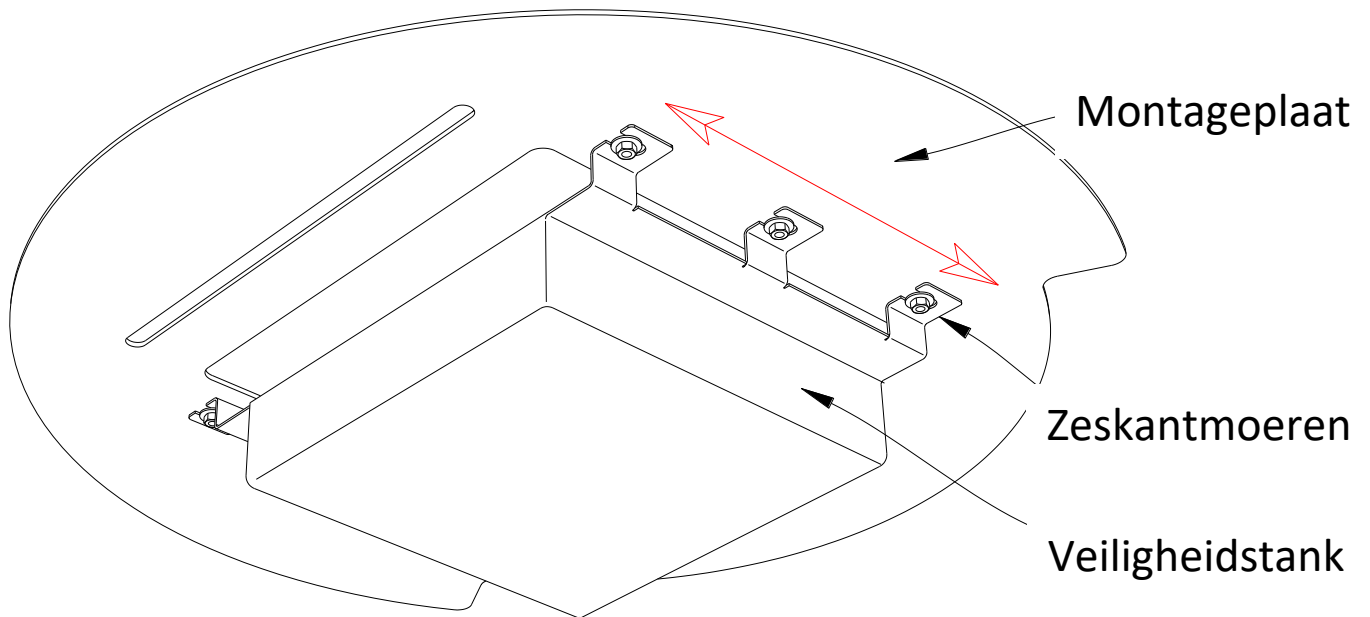
OPMERKING: de afstelinstructies op de volgende pagina die de relatieve posities van (A) en (B) hierboven tonen, zijn van cruciaal belang voor de luchtstroom in het hoofdgedeelte en daarom van cruciaal belang voor de goede werking van de verbrandingskamer.



Door de verwijderbare ladesteun precies naar achteren en naar voren af te stellen (1) zorgt u voor de noodzakelijke aanpassing in hoogte (2) van de montageplaat.

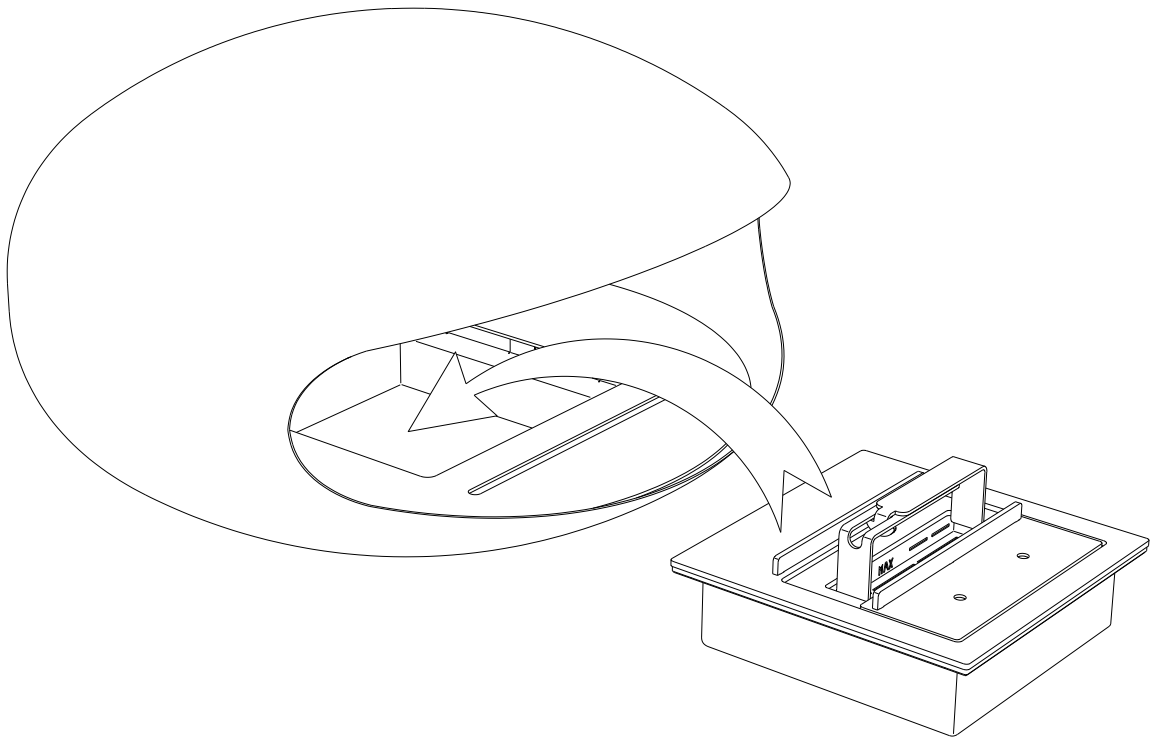
OPMERKING: De voorste rand van de montageplaat (A) moet zich net onder de voorste onderlip van de opening in de hoofdbehuizing (B) bevinden.



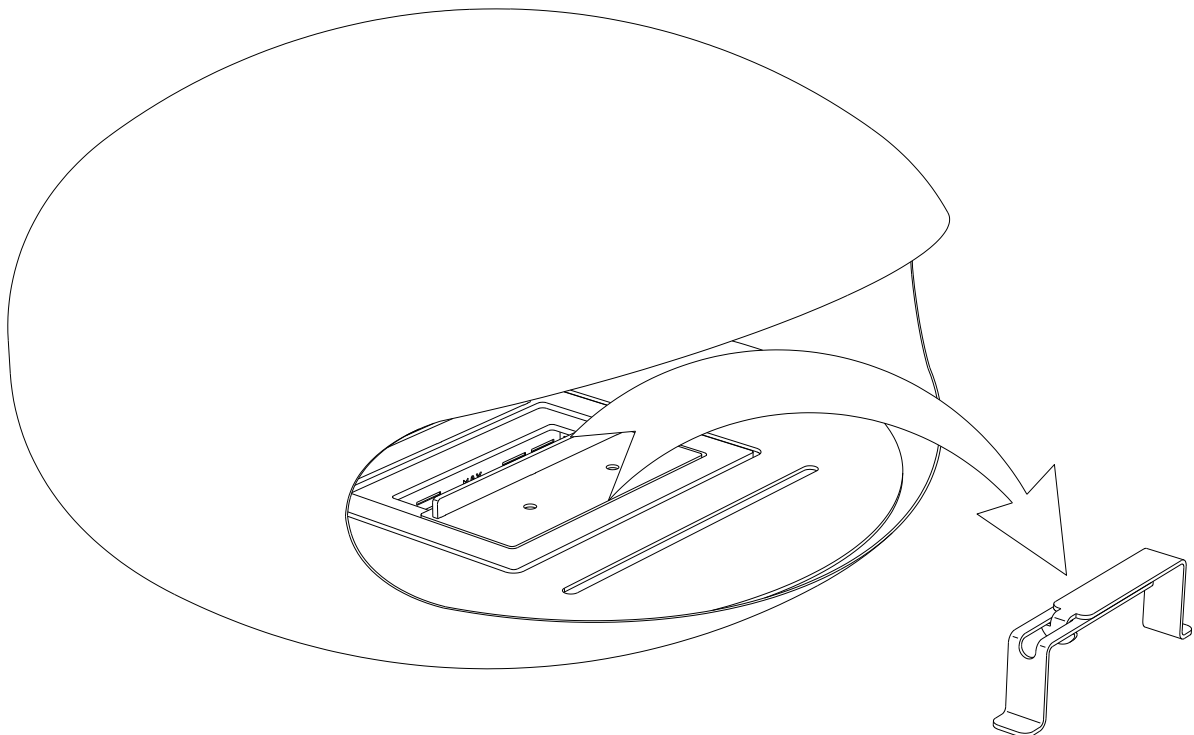


Verdere aanpassing aan de positie van de montageplaat kan worden bereikt door de 6 zeskantmoeren onder de montageplaat los te draaien en de veiligheidstank iets naar achteren te schuiven. Zorg er altijd voor dat de veiligheidstank onder de montageplaat goed vastzit na deze afstelling.

OPMERKING: Iedere keer dat u de verbrandingskamer vult, moet deze veiligheidstank worden gecontroleerd op resterende brandstof om er zeker van te zijn dat er geen brandstof uit de brandstoftank lekt.



Met de montageplaat in de juiste positie en op zijn plaats vastgezet met de zeskantmoer, kan de verbrandingskamer nu in de opening van de montageplaat worden geplaatst en verwijderd met behulp van de meegeleverde hefhendels, zoals weergegeven op de vorige pagina's.



Uw Cocoon Burner is nu klaar voor gebruik, volg de stappen op de volgende pagina's om de verbrandingskamer correct en veilig te vullen, aan te steken, af te stellen, uit te schakelen en bij te vullen. Zorg er altijd voor dat de hefhendels uit de verbrandingskamer zijn verwijderd, zoals hierboven weergegeven, wanneer deze niet worden gebruikt, anders worden deze onderdelen te heet om aan te raken en kunnen ze letsel veroorzaken.

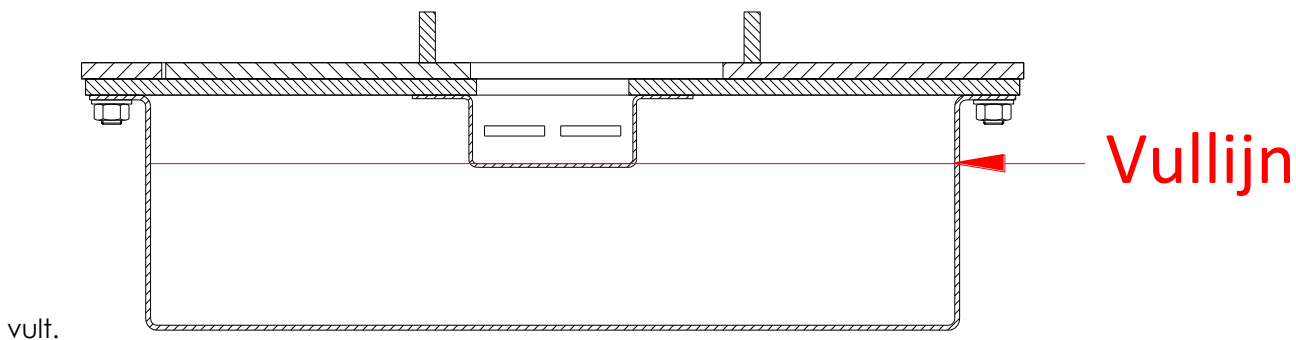
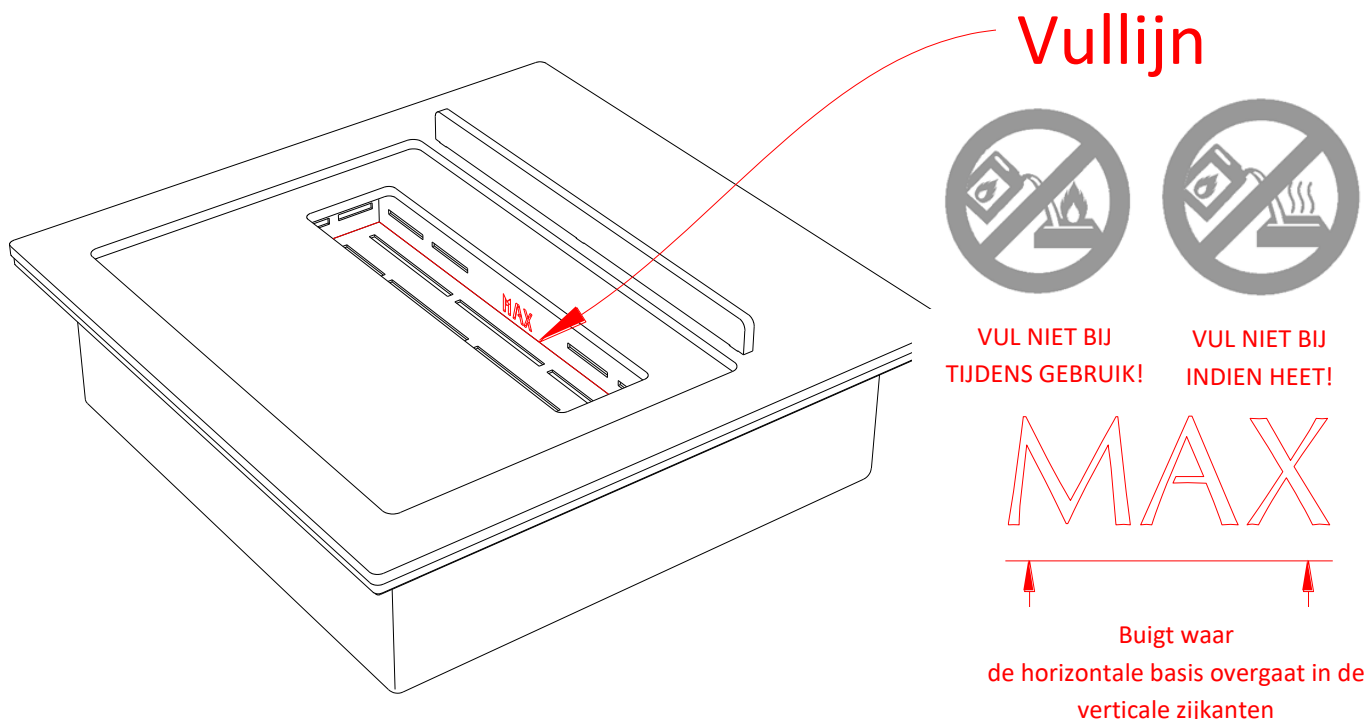
PROBLEEMOPLOSSING EN OPERATIONELE TIPS

- De **eerste vulling** duurt langer omdat het materiaal in de brandstoftank de brandstof zal opnemen. De volgende vulling zou sneller moeten gaan. Zorg ervoor dat u de verbrandingskamer niet sneller vult dan het materiaal binnenin de brandstof kan opnemen.
- Als het vuur de eerste keer **niet dooff** door het schuifdeksel te sluiten, volg dan deze stappen en herhaal indien nodig.
 - Controleer of het oppervlak onder het schuifdeksel schoon en vrij van obstakels is.
 - Gebruik de handgreep van het schuifdeksel, oefen neerwaartse kracht uit en beweeg het schuifdeksel in één snelle beweging naar de gesloten positie. Als de vlam nog steeds zichtbaar is, herhaalt u deze stap als een dubbele beweging die nog steeds snel achter elkaar een sterke neerwaartse kracht uitoefent.
- **Blaas nooit op de vlam** terwijl het schuifdeksel open staat.
- Als u na enige tijd merkt dat het schuifdeksel **'plakkerig' is geworden** wanneer u het probeert te verplaatsen, verwijder dan het schuifdeksel uit de behuizing en wrijf over de onderkant met de groene kant van een schuursponsje. Zorg ervoor dat u alleen in de richting van de borstellijnen van het roestvrij staal schrobt.
- Zorg ervoor dat u uw verbrandingskamer schoonhoudt, met name het oppervlak waarop het schuifdeksel schuift, en zorg ervoor dat overtollige brandstof op het oppervlak van de verbrandingskamer vóór gebruik wordt weggeveegd.
- In Australië is het verplicht dat alle producten worden geleverd met een brandstoffles met een vlamdover. Cocoon Fires levert een brandstofbus met vlamdover op de Australische markt. We raden in alle markten aan om een jerrycan met vlamdover te gebruiken.
- **ZORG ERVOOR DAT ALLE ONDERDELEN VOLLEDIG ZIJN AFGEKOELD VOOR HET REINIGEN:**
 - Om stof te verwijderen, gebruikt u een droge doek of spons.
 - Gebruik bio-ethanol of aceton om roestvrijstalen onderdelen schoon te maken.
 - Zorg ervoor dat het schuifdeksel voor de verbrandingskamer na reiniging goed en volledig schuift en dat overtollig reinigingsproduct volledig is weggeveegd.

DE COCOONBRANDER BEDIENEN

OPMERKING: Wanneer u te veel vult zal het apparaat bij hogere temperaturen branden, waardoor het apparaat moeilijk uit te schakelen is.

BELANGRIJK: Zorg ervoor dat de brander uit het hoofdgedeelte is verwijderd voordat u deze met brandstof



Brandstofcapaciteit	Thermisch vermogen kW	Verwarmt gemiddeld	Verbruik	Brandduur
1.5L	3.02	35m ²	0.39 L/H	3-5 Hours

Om de verbrandingskamer te vullen, verwijdert u deze van het hoofdgedeelte met behulp van de hefhandels. Vervolgens giet u brandstof in de ventilatieopening en zorgt u ervoor dat u niet morst. Vul tot aan de vullijn zoals aangegeven in rood met niet meer dan 1.5L brandstof (3-5 uur brandtijd). Veeg na het vullen gemorste of overtollige brandstof weg voordat u de verbrandingskamer terugplaatst in de opening van de montageplaat.

OPMERKING: Plaats na het vullen van de verbrandingskamer de brandstofdispenser waarmee deze is gevuld en eventuele andere vormen van brandstof of brandbare voorwerpen op een veilige afstand voordat u de haard aanzet.

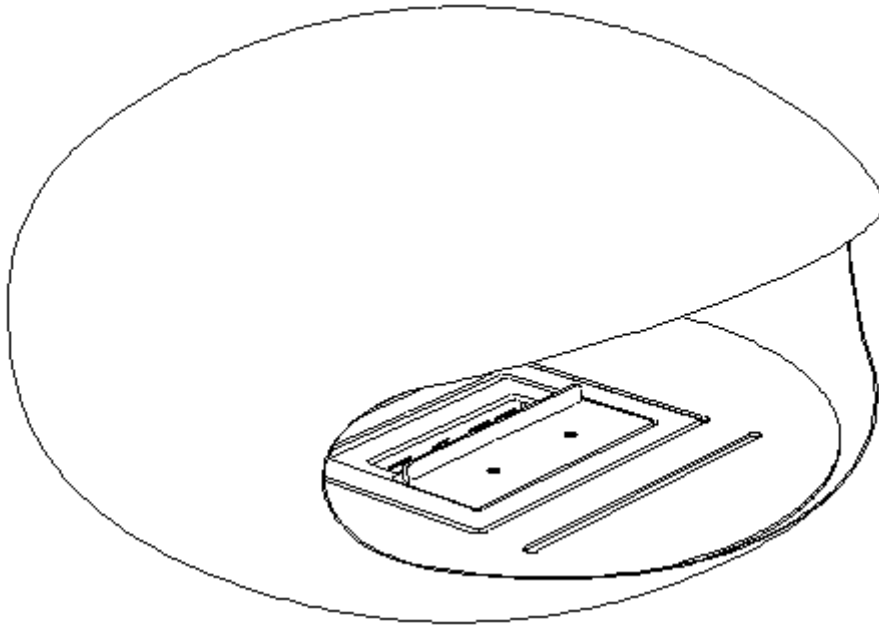
PROCEDURE ALS DE BRANDER OVERVULD IS:

Volg deze stappen in het geval van onbedoeld overvullen van de brandstoffank:

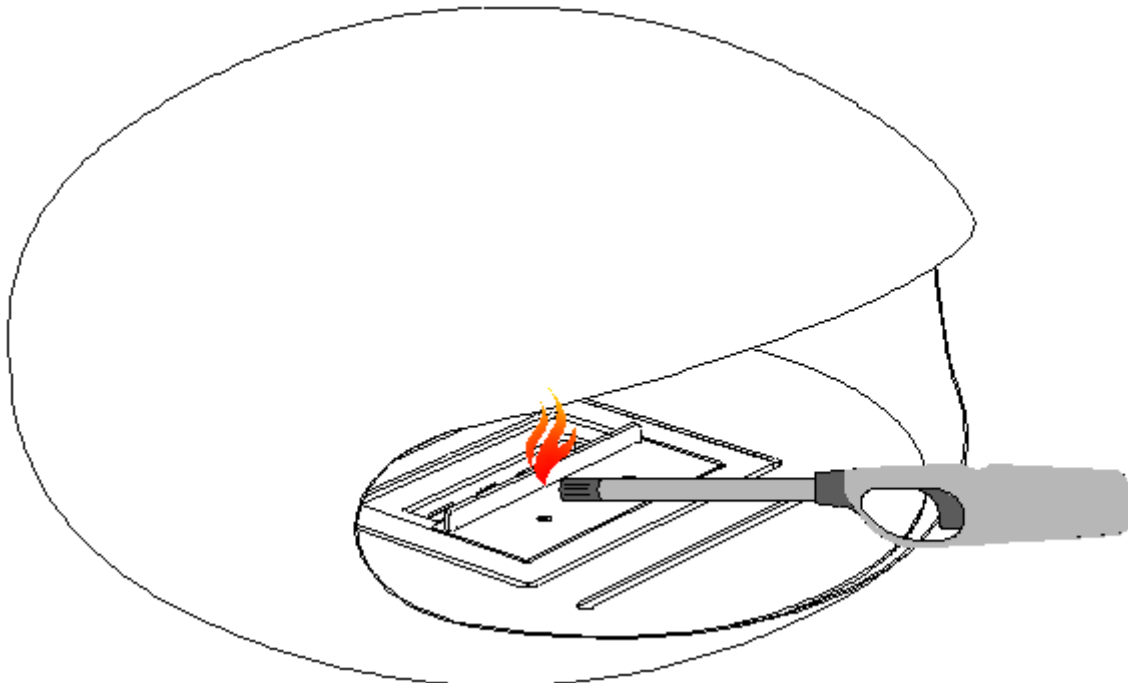
- Steek de verbrandingskamer **NOOIT** aan als deze is gevuld tot voorbij de "MAX"-vullijn die hierboven is weergegeven. Verwijder de verbrandingskamer uit de sfeerhaard met behulp van de hendels.
- Leeg de overtollige brandstof in een geschikte container.
- Veeg alle overtollige brandstof af die tijdens het legen aan de buitenkant van de verbrandingskamer is gedruppeld en laat eventuele resterende brandstof verdampen. Laat 1 uur staan.
- Plaats de verbrandingskamer terug in de sfeerhaard.
- Steek de verbrandingskamer pas aan als alle resterende brandstof buiten de verbrandingskamer volledig is verdampt en de container waarmee deze is gevuld, is verzegeld en op veilige afstand van de verbrandingskamer is geplaatst.



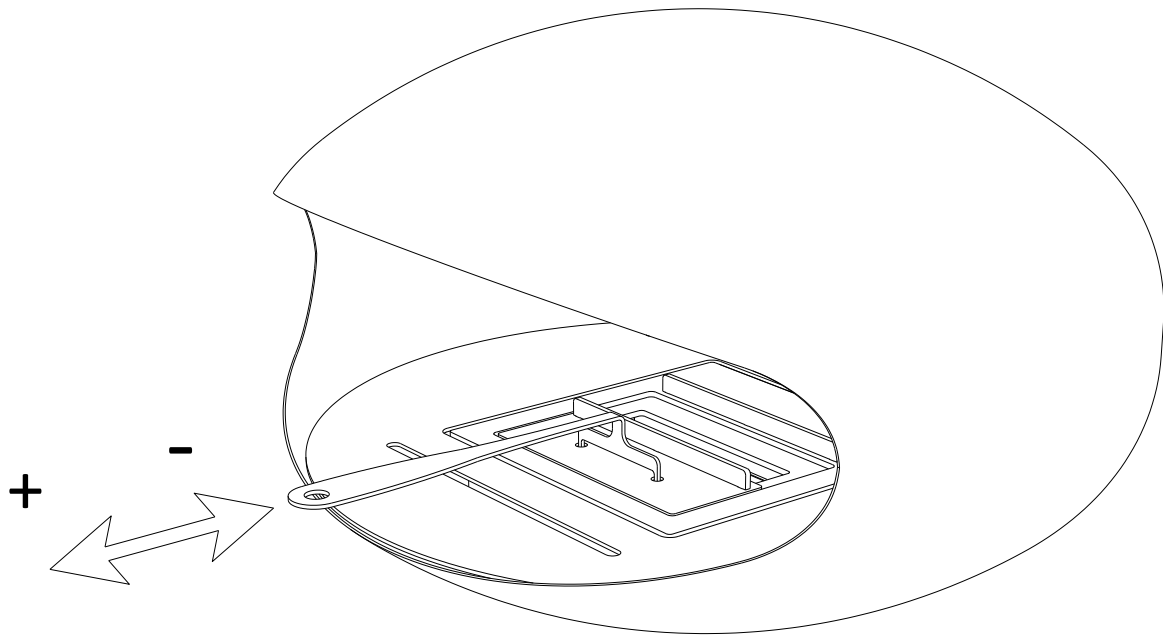
DE VERBRANDINGSKAMER ONTSTEKEN



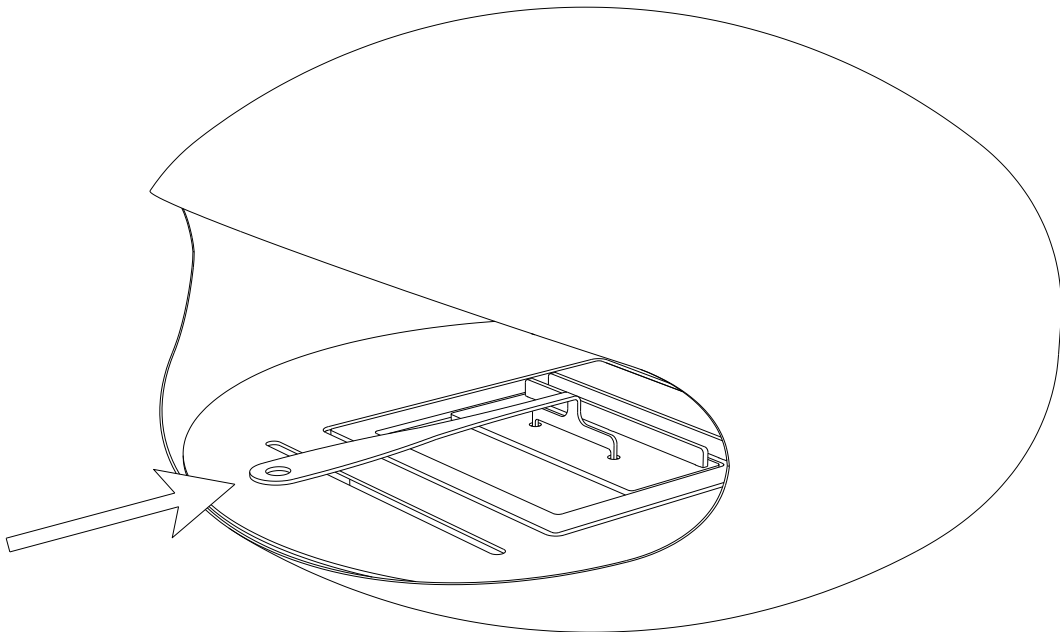
Zodra alle gemorste of achtergebleven brandstof is schoongeveegd, alle andere vormen van brandstof zijn verzegeld en op een veilige afstand van de verbrandingskamer zijn geplaatst en de verbrandingskamer weer in de sfeerhaard is geplaatst zoals hierboven aangegeven, is het veilig om te overwegen om de verbrandingskamer te ontsteken.



Gebruik een aansteker met lange arm en blijf op veilige afstand van de verbrandingskamer, maak voorzichtig een vlam zoals hierboven aangegeven om de verbrandingskamer te ontsteken. Zorg er altijd voor dat er een klasse ABE brandblusser bij de hand is wanneer u de verbrandingskamer aansteekt.



Om de vlam te reguleren, steekt u de uiteinden van de handgreep van het verschuifbare deksel in de gaten van het verschuifbare deksel van de verbrandingskamer en schuift u deze naar voren of naar achteren om de grootte van de vlam te reguleren.

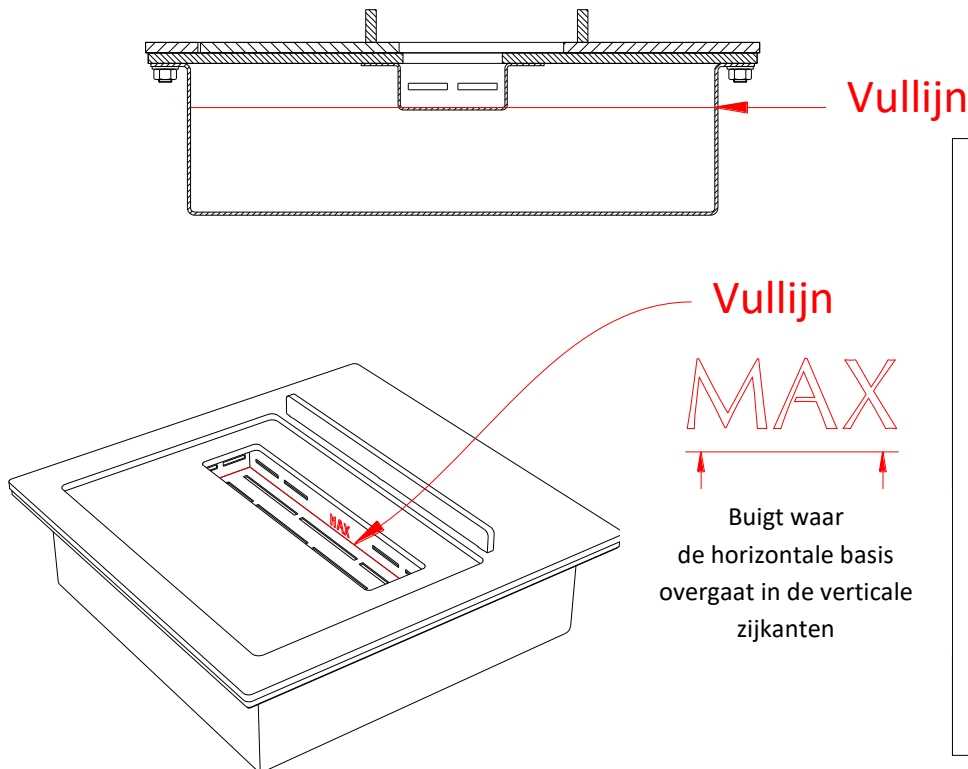


Om de vlam te doven, steekt u de uiteinden van de handgreep van het schuifdeksel in de gaten van het schuifdeksel van de verbrandingskamer en schuift u deze helemaal naar voren totdat de vlam is gedoofd. Mocht de vlam bij de eerste poging niet doven, herhaal dit dan totdat deze gedoofd is. **Het moet een snelle actie zijn in combinatie met neerwaartse druk.**

DE VERBRANDINGSKAMER VULLEN

DE VERBRANDINGSKAMER NOOIT VULLEN OF ONTSTEKKEN WANNEER DEZE NOG HEET IS.

Volg bij het bijvullen van de verbrandingskamer gewoon dezelfde procedure als aangegeven in het hoofdstuk "BEDIENING VAN DE COCOONBRANDER" en let op de VOORZORGSMAATREGELEN en WAARSCHUWINGEN op deze pagina. **Het is van cruciaal belang voor de goede werking van de verbrandingskamer dat u de brandstoftank niet te vol vult zoals eerder aangegeven.**



WAARSCHUWING

Wacht na het doven van de vlam minimaal 45 minuten om de brander te laten afkoelen. Om te vullen, verwijder de verbrandingskamer uit het hoofdgedeelte en giet er brandstof in. Bijvullen tot vullijn van 1,5 liter. Nadat het vullen is voltooid, plaatst u de verbrandingskamer terug in het hoofdgedeelte.

ONDERHOUD EN PERIODIEK ONDERHOUD:

BELANGRIJK: De matzwarte Cocoon Fires-modellen zijn alleen ontworpen voor gebruik binnenshuis.

1. Periodieke reiniging van niet-geventileerde verbrandingsoppervlakken van decoratieve apparaten wordt aanbevolen volgens het hoofdstuk PROBLEEMOPLOSSING & OPERATIONELE TIPS.
2. De werking van het afsluitmechanisme van het schuifdeksel moet regelmatig worden gecontroleerd.
3. Zorg ervoor dat het schuifdeksel van de verbrandingskamer elke keer correct, soepel en volledig schuift voordat u de verbrandingskamer aansteekt.

Schoonmaken:

Zorg ervoor dat de haard volledig is afgekoeld voordat u hem schoonmaakt!

- **Zwarte modellen:** Gebruik droge doek om stof te verwijderen. Het is erg belangrijk om nooit een vochtige doek of een andere vloeistof te gebruiken om de matzwarte delen schoon te maken..
- **Roestvrijstalen modellen:** Gebruik een droge doek om stof te verwijderen. Gebruik voor het reinigen van roestvrijstalen onderdelen bio-ethanol of aceton.

WAARSCHUWING

1. Explosiegevaar:
 - i) Gebruik nooit een andere brandstof dan de brandstof die specifiek bedoeld is voor gebruik in het niet-geventileerde decoratieve apparaat. Gebruik nooit benzine.
 - ii) Vul het brandstofreservoir van het niet-geventileerde decoratieve apparaat nooit bij als het niet-geventileerde decoratieve apparaat in werking is of nog heet is.
 - iii) Gebruik nooit een niet-geventileerd decoratief apparaat waar ontvlambare dampen of gas aanwezig kunnen zijn.
 - iv) Bewaar of vervoer de brandstof nooit in een andere een metalen of plastic container die:
 - A) Aanvaardbaar voor gebruik met de specifieke brandstof;
 - B) Niet rood van kleur is;
 - C) Die de originele container is voor de specifieke (alcohol) brandstof.
2. Bewaar de brandstof nooit in dezelfde ruimte als de sfeerhaard.
3. Houd kinderen, kleding en meubels uit de buurt vanwege hoge oppervlaktetemperaturen.
4. Risico op luchtvervuiling binnenshuis – Gebruik een decoratief apparaat zonder ventilatie alleen in goed geventileerde ruimtes en met de deur van de aangrenzende kamer open. **Blokkeer de luchtstroom naar de brandstofcontainer niet door houtblokken over de brandstofcontainer te stapelen, maar alleen eromheen en belemmer de brandstofcontainer niet op een andere manier of met enig ander materiaal.** Mensen met ademhalingsproblemen moeten een arts raadplegen voordat ze het niet-geventileerde decoratieve apparaat gebruiken.
5. Gebruik een niet-geventileerd als decoratief apparaat en niet als kooktoestel om water te verwarmen of te koken.
6. **Niet gebruiken in een ruimte waar zuurstoftanks worden gebruikt.**



Patent aangevraagd

info@cocoonfires.com
www.cocoonfires.com®



info@cocoonfires.com
www.cocoonfires.com