

 WATCH NOW

That's what we did, that's what we do, and keep on doing.

*"We started 175 years ago.
Since then, it started to evolve.
We have grown to know fire.*

*Mastering the elements, building our knowledge,
continuously innovating.*

*The burning desire to push things forward.
We use our knowledge from the past, to look ahead.*

*We know the elements are shifting.
Storm, whirlwinds and earthquakes made us wiser.*

*Energy efficiency and mood are key.
Making our products sustainable and future proof.
Turning water into fire.
Using light to set the mood.*

*The fuel might change
but we always keep one thing on our mind.
We tell stories, and we connect people.*

*That's what we did, that's what we do
and that's what we will keep on doing in the future."*

Fire by
faber



Bij het vuur komen de verhalen

Samen bij het vuur, vertrouwd, behaaglijk. Met een goed glas wijn, fijne muziek, de warmte om je heen, het licht van de dansende vlammen. Als vanzelf komen dan de verhalen. Over wat je hebt meegemaakt die dag, over ontwikkelingen op je werk, nieuwtjes uit de familie- en kennissenkring. Maar ook: verhalen uit je verleden, plannen en dromen voor de toekomst. Dingen die je niet eerder met een ander deelde maar die je nu, in een sfeer van vertrouwen en warmte, zo makkelijk vertelt. Dát doet vuur met een mens! Want van van oudsher houdt vuur de buitenwereld op afstand. En daardoor schept vuur een sfeer waarin intimiteit en contact als vanzelf ontstaan en je luistert naar elkaars verhalen.

Vuur verbindt

Bij het vuur deel je je vakantiebelevissen met je vrienden, vertel je je kinderen een verhaaltje voor het slapengaan en deel je je diepste gevoelens met je geliefde. Soms zegt een blik genoeg en zwijg je, samen starend in de vlammen. Omdat je elkaar ook zonder woorden zo goed begrijpt. Het vuur van de liefde; waar komt het beter tot uiting dan bij de brandende haard? Daar beleef je je mooiste momenten en neem je de tijd voor elkaar. Daar deel je je verhalen; vol passie, vol vuur.

Daar deel je je verhalen; vol passie, vol vuur.





Faber staat voor **175 jaar kwaliteit**

De verbindende en rustgevende werking van haardvuur is onze passie. Wij gaan steeds op zoek naar de beste en mooiste oplossingen om liefhebbers te laten genieten van een verbluffend vlammen spel. Dezelfde warmte en hang naar kwaliteit streven wij na in het contact met onze omgeving. Onze haarden worden al meer dan 175 jaar ontwikkeld en geproduceerd in Nederland, voor liefhebbers wereldwijd. Tegenwoordig is Faber onderdeel van het Ierse familiebedrijf Glen Dimplex, marktleider in hoogwaardige elektrische sfeerhaarden. Een sterke en vertrouwde combinatie, met een pure oorsprong!

De 'Vuurmakers' van Faber zijn gedreven om steeds de mooiste sfeervuren te ontwikkelen. Geworteld in houthaarden, toonaangevend in gashaarden en voorloper in haarden met een nieuwe energievraag zoals (bio-)propan, electriciteit of een hybride-vorm. Door puur vakmanschap, kennis en geavanceerde technologie is Faber verantwoordelijk voor vindingen en patenten die in de haardenwereld van nu de standaard zijn, én de toekomst. Zoals onze nieuwste elektrische e-Matrix en e-BoX modellen, met een energiezuinig en uitstootvrij vuurbeeld dat bestaat uit een unieke combinatie van koudwaternevel en geavanceerde LED-verlichting. Of de Matrix Hybrid haarden, waarmee dankzij LED-techniek tot wel 60% reductie van het gasverbruik en bijbehorende warmteproductie mogelijk zijn. Daarmee gaat Faber voorop in de transitie naar duurzaam, toekomstbestendig sfeervuur. Gepatenteerde vindingen die bewijzen dat het 'maken' van prachtig en verantwoord sfeervuur ons in het bloed zit. En daar zijn we trots op!

Kortom: Het 'maken' van sfeervuur zit bij Faber in de genen. En daar zijn we trots op!



Een Faber haard

die bij jou past?

Faber heeft een breed scala aan haarden, in veel uitvoeringen en afwerkingen. Zodat je een haard kunt vinden die aansluit bij jouw leefstijl en woonwensen. Daarbij helpen we je graag. Bijvoorbeeld met onze keuzehulp op de Faber website. Hiermee vind je in een aantal stappen de Faber haard die het beste bij je past!

Kies het model



1-Zijdig



See through



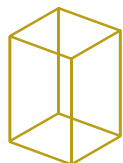
2-Zijdig



Room divider



3-Zijdig



Freestanding

Kies uit verschillende opties

Decoratie

Afhankelijk van de modelkeuze heb je diverse opties bij de haard. Zo kun je bij de Matrix fires zelf de keuze maken welke decoratie je wilt.

Houtset



Witte kiezel



Verlichting

HPL



Symbio®



Kijk achterin de brochure welke opties er per haard beschikbaar zijn.



Het hart van elk Faber vuur

De brander

Het bekende en geliefde vuurbeeld van onze gashaarden begint bij onze branders (Burners). Een specialisme van Faber, gebaseerd op jaren van eigen ontwikkeling en ervaring. Met veel patenten als resultaat. De brander bepaalt, samen met de decoratie, zoals een houtset, het 'karakter' van het vuur waar je naar kijkt; breed verdeeld in de haard, of juist middenin, uitgestrekt of juist verticaal, meer dynamisch of vooral rustig. Een kwestie van smaak!



De Faber app

De perfecte controle

De Faber app geeft je de volledige controle over je (e-)MatriX haard, 'gewoon' via je eigen smartphone of tablet. Alle haardfuncties en instellingen, van vlamhoogte tot gloeibedverlichting (optioneel) of de standaard aanwezige elektrische bij-verwarming. Of maak je persoonlijke instelling en sla deze op als je favoriet! Natuurlijk door middel van een Bluetooth-verbinding, dus veilig. Ook houdt de Faber app de gebruikshistorie en servicebehoefte bij en houdt hij bij wanneer onderhoud gewenst is. Deze informatie helpt de Faber specialist om het onderhoud efficiënter te kunnen uitvoeren. Zodat je haard altijd in topconditie blijft.



Geen aardgasaansluiting

en toch een gashaard? Het kan!

Geen vaste gasaansluiting (meer) of niet afhankelijk zijn van een vaste gasaansluiting? Maar toch een gashaard in de woning? Dat kan! Alle Faber gashaarden zijn namelijk direct geschikt voor gebruik op propaangas of (bio-) propaangas. Het gas wordt dan niet via de gasleiding, maar via slim geschakelde gasflessen naar de gashaard geleid. Meer weten over de mogelijkheden van (bio-) propaan? Kijk dan op de Faber website: **[faberfires.com](https://www.faberfires.com)**.



Dieptekader

Flexibel toe te passen

Bij de inbouw van een Faber haard uit de (e-)MatriX serie heeft u de keuze om de haard met een kader 'verdiept' in te bouwen, of het glas van de haard vrijwel direct op het materiaal van de ombouw te laten aansluiten. Elke Faber (e-)Matrix haard wordt standaard geleverd met een zwart stalen dieptekader van in een breedte van 50 millimeter, afhankelijk van het model en uw voorkeur. De MatriX gashaarden bieden bovendien de optie voor een dieptekader van 30 of 100 millimeter.



Faber Matrix serie

maximale keuzevrijheid

De Matrix serie biedt het beste van Faber. Zoals de naam 'Matrix' aangeeft, is er maximale keuzevrijheid om de haard samen te stellen, passend bij iedere persoonlijke smaak en interieurwensen. Terwijl u kunt rekenen op de beste kwaliteit die Faber in huis heeft. Voor de liefhebber die maximale waarde wil toevoegen aan zijn interieur en leefomgeving.

Stel een eigen haard samen

De Matrix serie is 'modulair' samengesteld, zodat u samen met uw klant stap voor stap kunt kiezen; uit afmetingen, het aantal zijden om het vuur te ervaren, de decoratie, afwerking en meer. Zelfs de brandstof is een keuze: alle gasversies zijn in te stellen op aardgas of (bio-)propan, inclusief de Matrix Hybrid. Of kiest u voor de uitstootvrije, elektrische versie, de e-Matrix?

De onderscheidende (e-)Matrix serie is winnaar van meerdere internationale awards.



Matrix Hybrid Fires

De Matrix Hybrid imponeert met een intens en rijk vuurbeeld dat de normale sfeerhaard op gas ruim overtreft. Door het unieke samenspel tussen gas en de 'HPL' LED-optica is bovendien een reductie op gasverbruik, CO₂- en warmteuitstoot tot ruim 60% haalbaar. Daardoor is de Matrix Hybrid óók bijzonder geschikt voor moderne, goed geïsoleerde woningen. Pas eenvoudig de sfeer aan met de app of de remote en geniet, élke dag van het jaar.



Faber Log Burner® 3.0

de standaard van de toekomst

De innovatieve Log Burner® 3.0 is de nieuwste ontwikkeling van Faber en is grensverleggend in efficiënte, hybride brandertechnologie. De branderbuizen zijn niet langer recht en rond, maar volgen de natuurlijke contouren van de houtstammen. Daardoor oogt de houtset ongekend realistisch en spelen de vlammen op precies de juiste plek. De Multi Step-schakeling verdeelt het vuur nauwkeurig over wel 7 branders, voor meerdere fascinerende vlampatronen. Deze brander is bovendien geschikt voor de LED-techniek van de (optionele) HPL-module. Deze combinatie zorgt voor een ongekend vol en rijk ogend haardvuur en gloebed, met minder dan de helft van het gasverbruik en warmteproductie! De hoofdfuncties bedien je eenvoudig via de meegeleverde afstandsbediening, de app-bediening biedt extra functies.



Hybrid Pro Light Module

Nieuw licht op de gashaard

Faber ontwikkelt continu. Dat geldt zeker óók voor onze gashaarden. Voor prachtige volle vlammen op de juiste plaats, met opgluoiende houtblokken en een warmrode gloed. Een plek waar je met je ogen helemaal kunt verdwalen. Tegelijkertijd streven we er naar om met een zo laag mogelijk gasverbruik en warmteproductie toch een indrukwekkend rijk sfeervuur te creëren, gelet op de goede isolatie van moderne huizen. Dat vergt vakmanschap!

Onze nieuwste ontwikkeling op dit gebied is de Hybrid Pro Light Module. Een innovatie die letterlijk een geheel nieuw licht werpt op de toekomst van gashaarden. Want dankzij dit ingenieuze systeem van LED-lichtprojectie, dwars door het hele hart van de gashaard zijn de Vuurmakers van Faber er in geslaagd om ook bij een zeer lage vuurstand een ongekend boeiend totaalbeeld van vlammen en levendig fonkelende houtstammen en kooltjes te creëren. Alsof u rechtstreeks in een volop brandend haardvuur kijkt, maar dan met de helft van het gasverbruik en de bijbehorende warmteproductie!

En zelfs zónder vlammen is de warme gloed van de slimme 'HPL-module' fascinerend echt. Het beste van gas en licht dus. Helemaal passend in deze tijd, waarin we graag maar liefst tegelijk verantwoord willen genieten. De Hybrid Pro Light Module is als optie leverbaar op onze Hybrid modellen en bedienbaar via de app.



Matrix
HYBRID

HYBRID FIRE

Matrix | 800/500

Model ook verkrijgbaar als elektrische variant





HYBRID FIRE

MatriX | 800/500 I

B

Model	Frontmodel
Brander	Log Burner 3.0
Buitenmaat BxHxD in mm	943 x 1023 x 574
Vuurzicht BxHxD in mm	800 x 500
Decoratie	Houtset
Gloeibed (optie)	HPL Module
Interieur	Achterwand staal vlak
Besturingssysteem	Honeywell
Nominale vermogen (kW)	10,1
Afvoermateriaal	130/200

Opties:

Dieptekader 30 mm	Ontspiegeld glas
Dieptekader 100 mm	Verstelbare poten
HPL Module	Muurbeugel
Zwart glazen achterwand	



HYBRID FIRE

MatriX | 800/500 II

B

Model	Tweezijdig model
Brander	Log Burner 3.0
Buitenmaat BxHxD in mm	992 x 1023 x 574
Vuurzicht BxHxD in mm	837 x 500 x 383
Decoratie	Houtset
Gloeibed (optie)	HPL Module
Interieur	Achterwand staal vlak
Besturingssysteem	Honeywell
Nominale vermogen (kW)	10,1
Afvoermateriaal	130/200

Opties:

Dieptekader 30 mm	Ontspiegeld glas
Dieptekader 100 mm	Verstelbare poten
HPL Module	Muurbeugel
Zwart glazen achterwand	



HYBRID FIRE

MatriX | 800/500 III

B

Model	Driezijdig model
Brander	Log Burner 3.0
Buitenmaat BxHxD in mm	1040 x 1023 x 574
Vuurzicht BxHxD in mm	872 x 500 x 383
Decoratie	Houtset
Gloeibed (optie)	HPL Module
Interieur	Achterwand staal vlak
Besturingssysteem	Honeywell
Nominale vermogen (kW)	10,1
Afvoermateriaal	130/200

Opties:

Dieptekader 30 mm	Ontspiegeld glas
Dieptekader 100 mm	Verstelbare poten
HPL Module	Muurbeugel
Zwart glazen achterwand	



Matrix
HYBRID

HYBRID FIRE

Matrix | 800/500

Model ook verkrijgbaar als elektrische variant





HYBRID FIRE

MatriX | 800/500 RD

B

Model	Room divider
Brander	Log Burner 3.0
Buitenmaat BxHxD in mm	1354 x 1057 x 598
Vuurzicht BxHxD in mm	850 x 500 x 400
Decoratie	Houtset
Gloeibed (optie)	HPL Module
Interieur	Achterwand staal vlak
Besturingssysteem	Honeywell
Nominale vermogen (kW)	10,7
Afvoermateriaal	130/200

Opties:

HPL Module	Ontspiegeld glas
Zwart glazen achterwand	Verstelbare poten



HYBRID FIRE

MatriX | 800/500 ST

B

Model	See through
Brander	Log Burner 3.0
Buitenmaat BxHxD in mm	1301 x 1057 x 598
Vuurzicht BxHxD in mm	821 x 500
Decoratie	Houtset
Gloeibed (optie)	HPL Module
Interieur	Achterwand staal vlak
Besturingssysteem	Honeywell
Nominale vermogen (kW)	10,7
Afvoermateriaal	130/200

Opties:

HPL Module	Ontspiegeld glas
Zwart glazen achterwand	Verstelbare poten

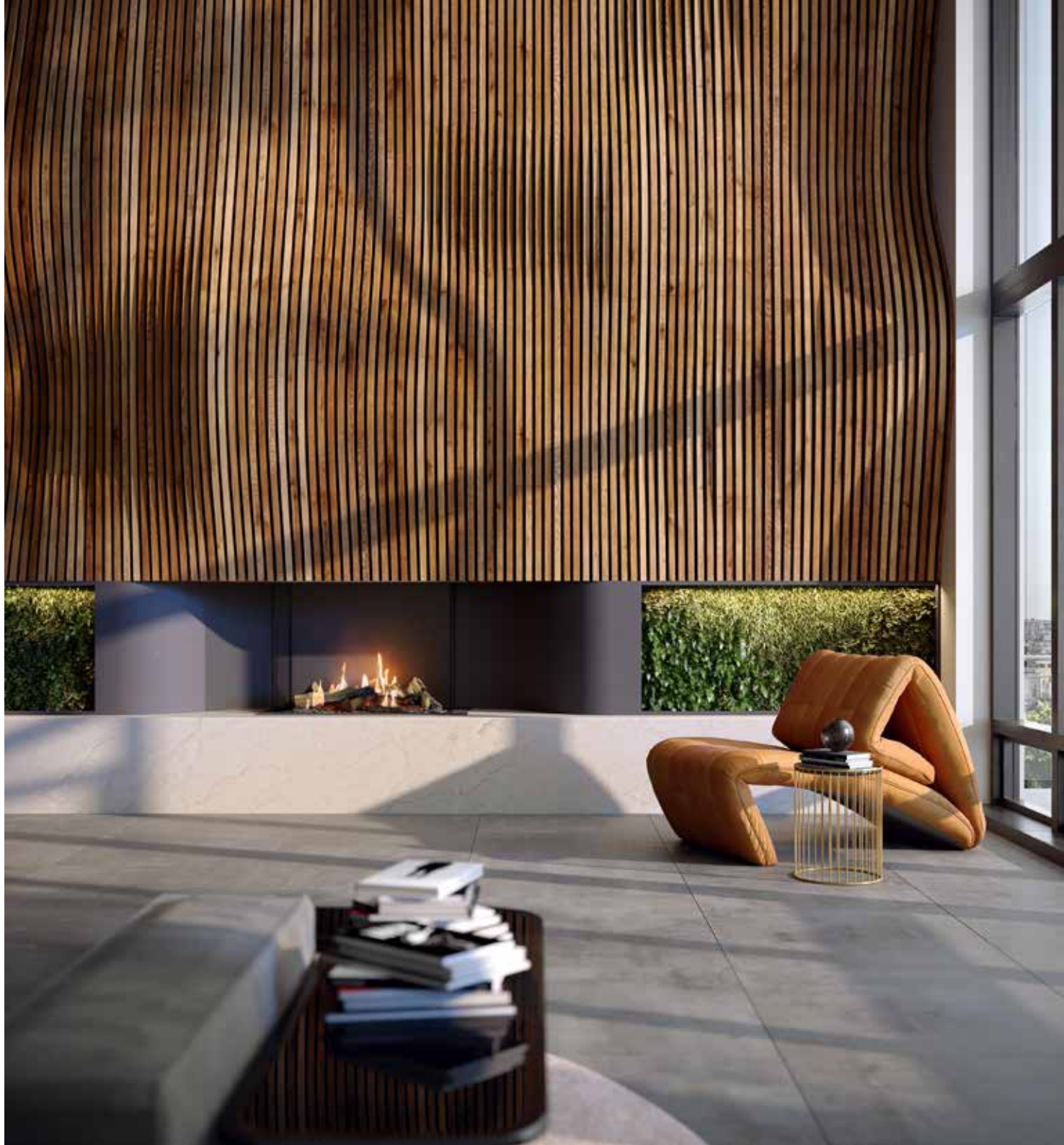


Matrix
HYBRID

HYBRID FIRE

Matrix | 800/650

Model ook verkrijgbaar als elektrische variant





HYBRID FIRE

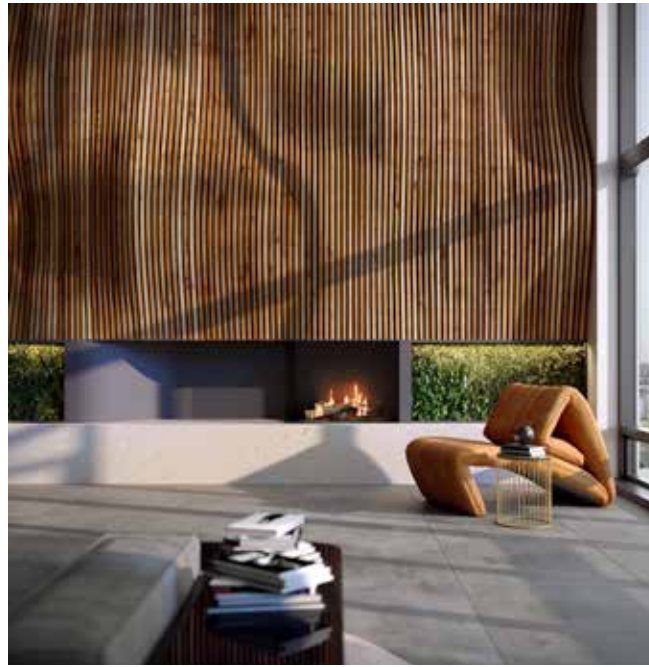
MatriX | 800/650 I

B

Model	Frontmodel
Brander	Log Burner 3.0
Buitenmaat BxHxD in mm	943 x 1173 x 574
Vuurzicht BxHxD in mm	800 x 650
Decoratie	Houtset
Gloeibed (optie)	HPL Module
Interieur	Achterwand staal vlak
Besturingssysteem	Honeywell
Nominale vermogen (kW)	10,3
Afvoermateriaal	130/200

Opties:

Dieptekader 30 mm	Ontspiegeld glas
Dieptekader 100 mm	Verstelbare poten
HPL Module	Muurbeugel
Zwart glazen achterwand	



HYBRID FIRE

MatriX | 800/650 II

B

Model	Tweezijdig model
Brander	Log Burner 3.0
Buitenmaat BxHxD in mm	992 x 1173 x 574
Vuurzicht BxHxD in mm	837 x 650 x 383
Decoratie	Houtset
Gloeibed (optie)	HPL Module
Interieur	Achterwand staal vlak
Besturingssysteem	Honeywell
Nominale vermogen (kW)	10,3
Afvoermateriaal	130/200

Opties:

Dieptekader 30 mm	Ontspiegeld glas
Dieptekader 100 mm	Verstelbare poten
HPL Module	Muurbeugel
Zwart glazen achterwand	



HYBRID FIRE

MatriX | 800/650 III

B

Model	Driezijdig model
Brander	Log Burner 3.0
Buitenmaat BxHxD in mm	1040 x 1173 x 574
Vuurzicht BxHxD in mm	872 x 650 x 383
Decoratie	Houtset
Gloeibed (optie)	HPL Module
Interieur	Achterwand staal vlak
Besturingssysteem	Honeywell
Nominale vermogen (kW)	10,3
Afvoermateriaal	130/200

Opties:

Dieptekader 30 mm	Ontspiegeld glas
Dieptekader 100 mm	Verstelbare poten
HPL Module	Muurbeugel
Zwart glazen achterwand	



Matrix
HYBRID

HYBRID FIRE

Matrix | 1050/500

Model ook verkrijgbaar als elektrische variant





HYBRID FIRE

MatriX | 1050/500 I

B

Model	Frontmodel
Brander	Log Burner 3.0
Buitenmaat BxHxD in mm	1193 x 1023 x 574
Vuurzicht BxHxD in mm	1050 x 500
Decoratie	Houtset
Gloeibed (optie)	HPL Module
Interieur	Achterwand staal vlak
Besturingssysteem	Honeywell
Nominale vermogen (kW)	10,0
Afvoermateriaal	130/200

Opties:

Dieptekader 30 mm	Ontspiegeld glas
Dieptekader 100 mm	Verstelbare poten
HPL Module	Muurbeugel
Zwart glazen achterwand	



HYBRID FIRE

MatriX | 1050/500 II

B

Model	Tweezijdig model
Brander	Log Burner 3.0
Buitenmaat BxHxD in mm	1242 x 1023 x 574
Vuurzicht BxHxD in mm	1087 x 500 x 383
Decoratie	Houtset
Gloeibed (optie)	HPL Module
Interieur	Achterwand staal vlak
Besturingssysteem	Honeywell
Nominale vermogen (kW)	10,0
Afvoermateriaal	130/200

Opties:

Dieptekader 30 mm	Ontspiegeld glas
Dieptekader 100 mm	Verstelbare poten
HPL Module	Muurbeugel
Zwart glazen achterwand	



HYBRID FIRE

MatriX | 1050/500 III

B

Model	Driezijdig model
Brander	Log Burner 3.0
Buitenmaat BxHxD in mm	1290 x 1023 x 574
Vuurzicht BxHxD in mm	1122 x 500 x 383
Decoratie	Houtset
Gloeibed (optie)	HPL Module
Interieur	Achterwand staal vlak
Besturingssysteem	Honeywell
Nominale vermogen (kW)	10,0
Afvoermateriaal	130/200

Opties:

Dieptekader 30 mm	Ontspiegeld glas
Dieptekader 100 mm	Verstelbare poten
HPL Module	Muurbeugel
Zwart glazen achterwand	



Matrix
HYBRID

Interieurstijl

Holistic Harmony

Deze stijl heeft verre oostelijke invloeden. Terug naar de kern, harmonie en eenvoud in de basis. De exotische overvloed in de warme accenten van de Matrix RD/ST haard knallen eruit.

HYBRID FIRE

Matrix | 1050/500

Model ook verkrijgbaar als elektrische variant





HYBRID FIRE

MatriX | 1050/500 RD

B

Model	Room divider
Brander	Log Burner 3.0
Buitenmaat BxHxD in mm	1604 x 1057 x 598
Vuurzicht BxHxD in mm	1100 x 500 x 400
Decoratie	Houtset
Gloeibed (optie)	HPL Module
Interieur	Achterwand staal vlak
Besturingssysteem	Honeywell
Nominale vermogen (kW)	10,7
Afvoermateriaal	130/200

Opties:

HPL Module	Ontspiegeld glas
Zwart glazen achterwand	Verstelbare poten



HYBRID FIRE

MatriX | 1050/500 ST

B

Model	See through
Brander	Log Burner 3.0
Buitenmaat BxHxD in mm	1551 x 1057 x 598
Vuurzicht BxHxD in mm	1071 x 500
Decoratie	Houtset
Gloeibed (optie)	HPL Module
Interieur	Achterwand staal vlak
Besturingssysteem	Honeywell
Nominale vermogen (kW)	10,7
Afvoermateriaal	130/200

Opties:

HPL Module	Ontspiegeld glas
Zwart glazen achterwand	Verstelbare poten



Matrix
HYBRID

HYBRID FIRE

Matrix | 1050/650

Model ook verkrijgbaar als elektrische variant





HYBRID FIRE

MatriX | 1050/650 I

B

Model	Frontmodel
Brander	Log Burner 3.0
Buitenmaat BxHxD in mm	1193 x 1173 x 574
Vuurzicht BxHxD in mm	1050 x 650
Decoratie	Houtset
Gloeibed (optie)	HPL Module
Interieur	Achterwand staal vlak
Besturingssysteem	Honeywell
Nominale vermogen (kW)	10,1
Afvoermateriaal	130/200

Opties:

Dieptekader 30 mm	Ontspiegeld glas
Dieptekader 100 mm	Verstelbare poten
HPL Module	Muurbeugel
Zwart glazen achterwand	



HYBRID FIRE

MatriX | 1050/650 II

B

Model	Tweezijdig model
Brander	Log Burner 3.0
Buitenmaat BxHxD in mm	1242 x 1173 x 574
Vuurzicht BxHxD in mm	1087 x 650 x 383
Decoratie	Houtset
Gloeibed (optie)	HPL Module
Interieur	Achterwand staal vlak
Besturingssysteem	Honeywell
Nominale vermogen (kW)	10,1
Afvoermateriaal	130/200

Opties:

Dieptekader 30 mm	Ontspiegeld glas
Dieptekader 100 mm	Verstelbare poten
HPL Module	Muurbeugel
Zwart glazen achterwand	



HYBRID FIRE

MatriX | 1050/650 III

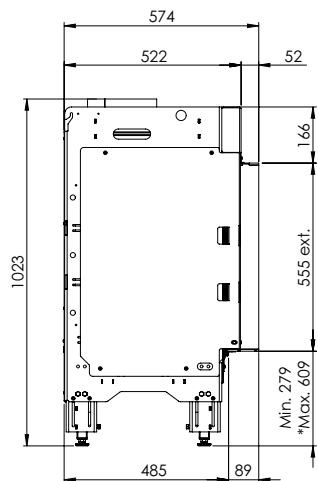
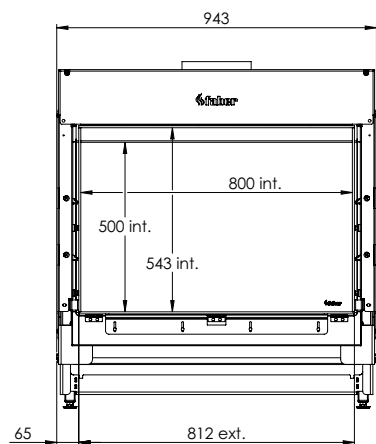
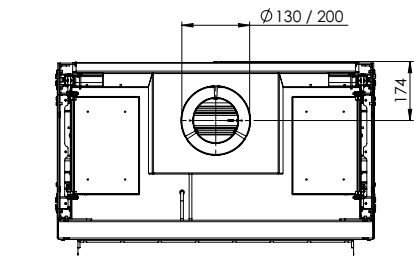
B

Model	Driezijdig model
Brander	Log Burner 3.0
Buitenmaat BxHxD in mm	1290 x 1173 x 574
Vuurzicht BxHxD in mm	1122 x 650 x 383
Decoratie	Houtset
Gloeibed (optie)	HPL Module
Interieur	Achterwand staal vlak
Besturingssysteem	Honeywell
Nominale vermogen (kW)	10,1
Afvoermateriaal	130/200

Opties:

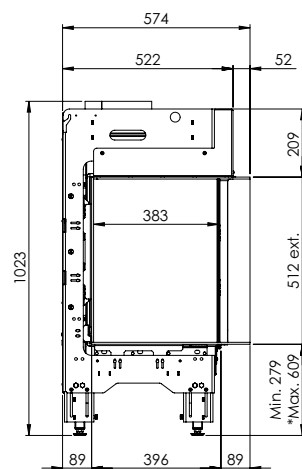
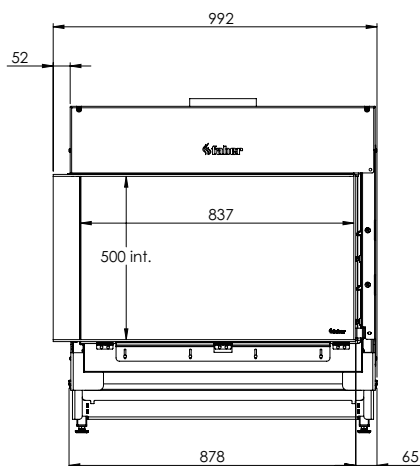
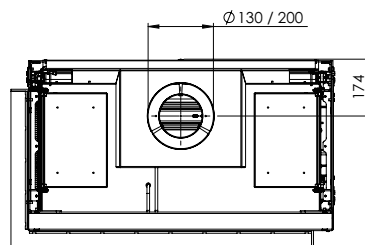
Dieptekader 30 mm	Ontspiegeld glas
Dieptekader 100 mm	Verstelbare poten
HPL Module	Muurbeugel
Zwart glazen achterwand	

Lijntekeningen **MatriX** | Hybrid



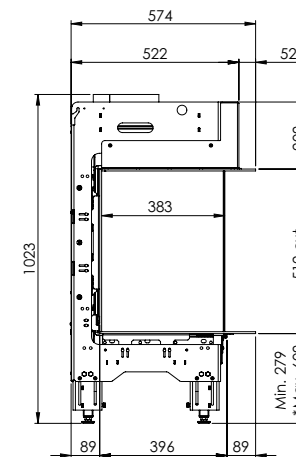
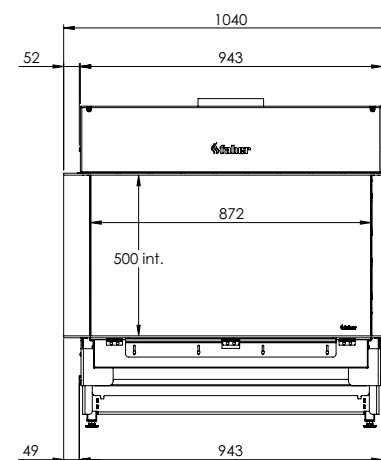
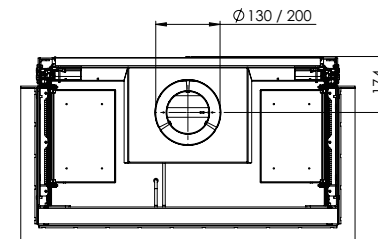
* Incl. optional adjustable feet

MatriX | 800/500 I



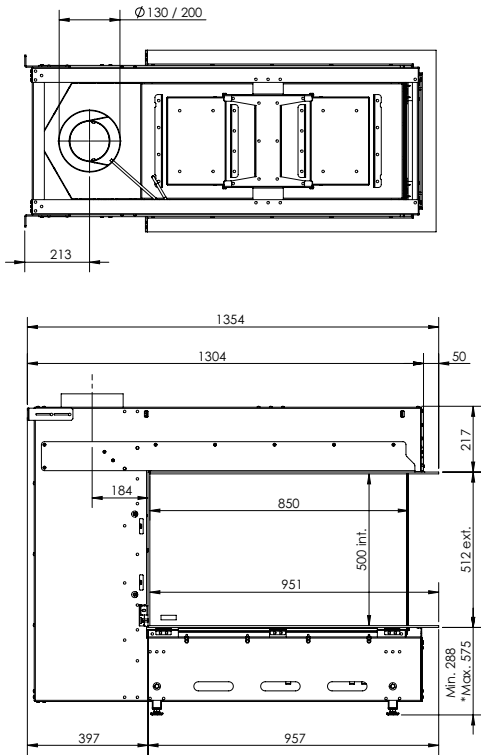
* Incl. optional adjustable feet

MatriX | 800/500 II

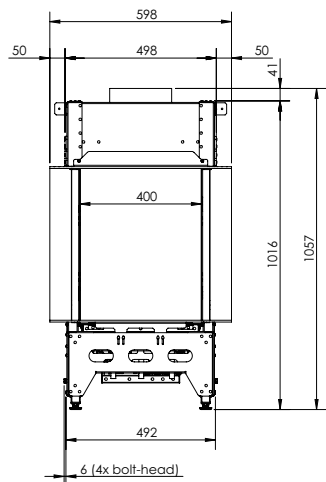


* Incl. optional adjustable feet

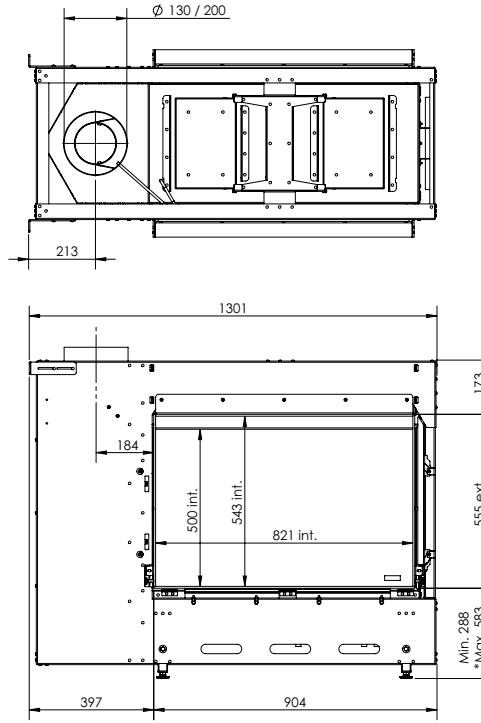
MatriX | 800/500 III



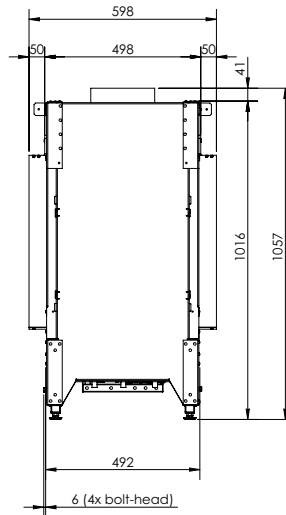
* Inc. optional adjustable feet



MatriX | 800/500 RD

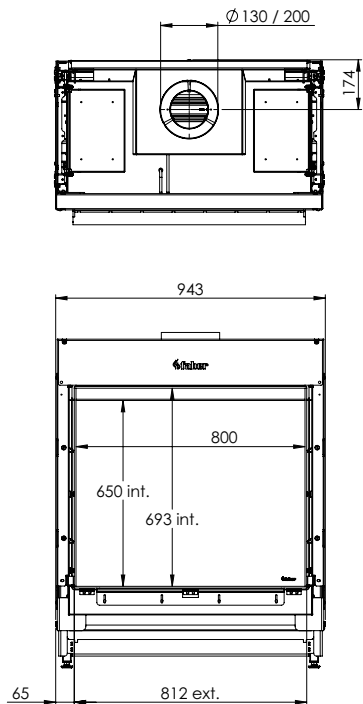


* Inc. optional adjustable feet



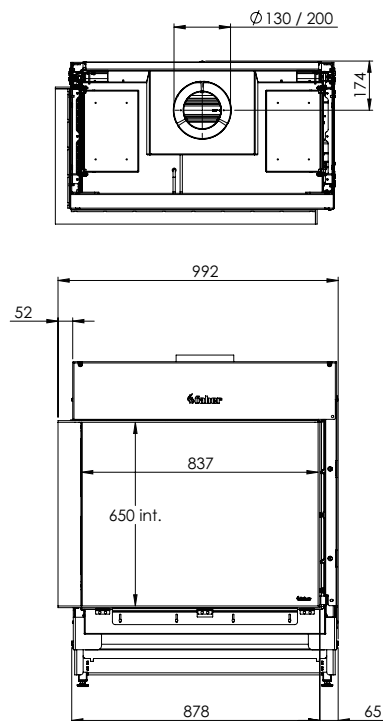
MatriX | 800/500 ST

Lijntekeningen **MatriX** | Hybrid



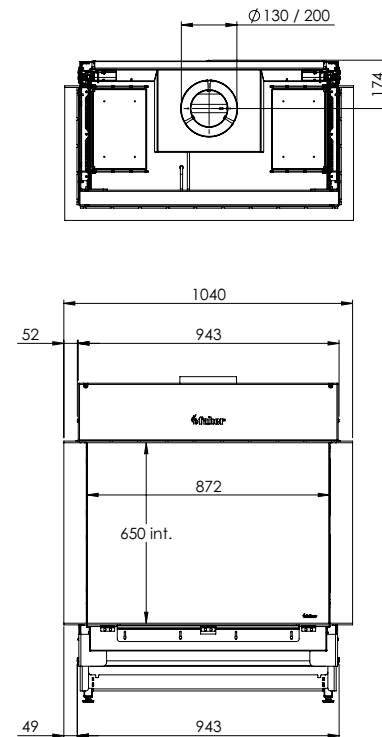
* Incl. optional adjustable feet

MatriX | 800/650 I



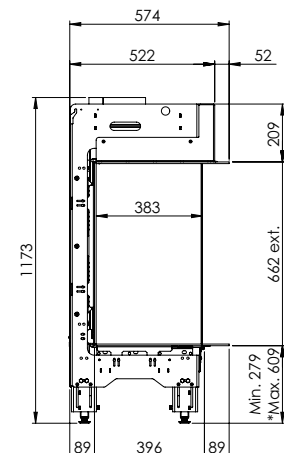
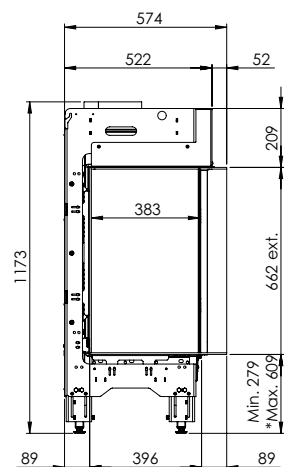
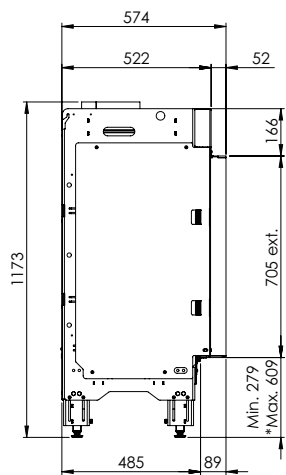
* Incl. optional adjustable feet

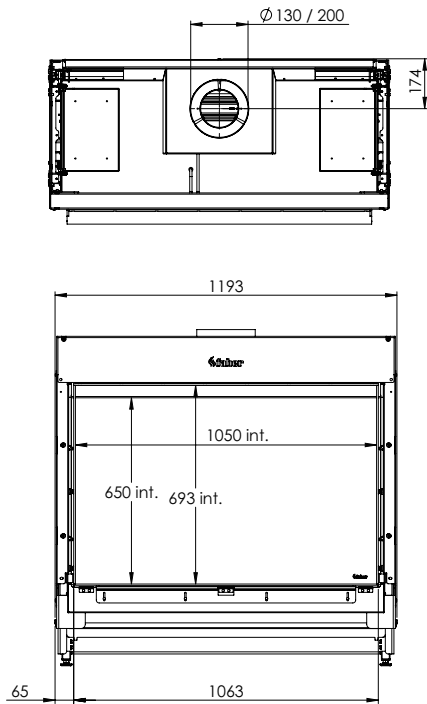
MatriX | 800/650 II



* Incl. optional adjustable feet

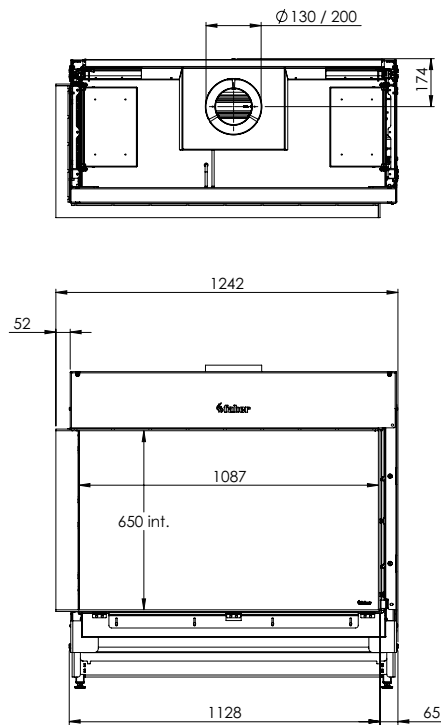
MatriX | 800/650 III





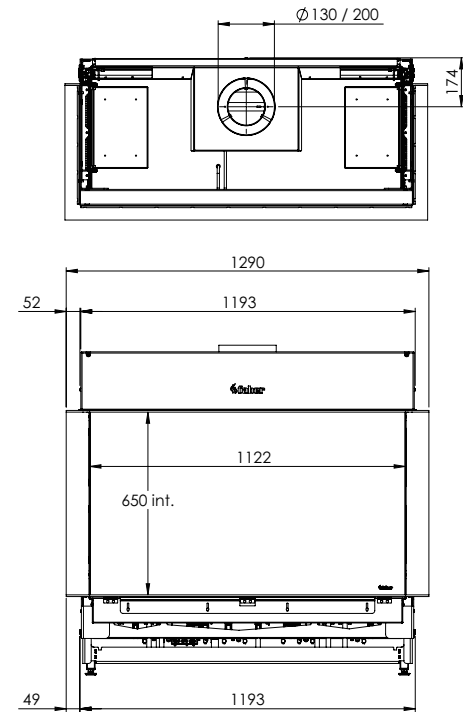
* Incl. optional adjustable feet

MatriX | 1050/650 I



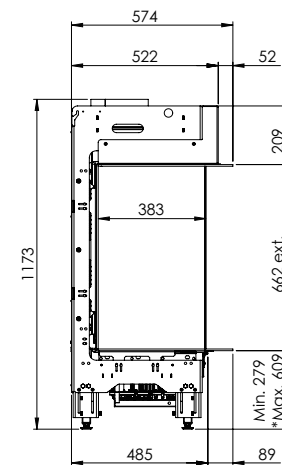
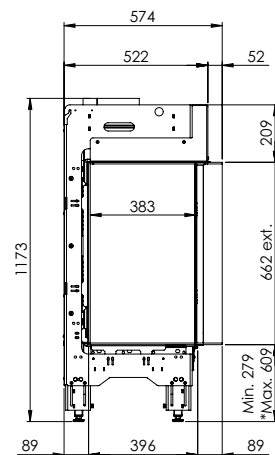
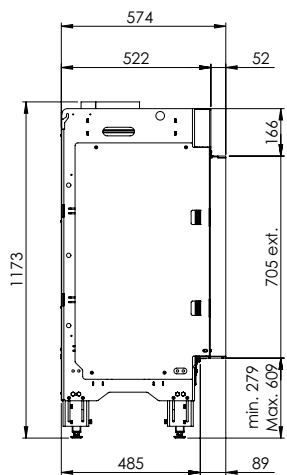
* Incl. optional adjustable feet

MatriX | 1050/650 II

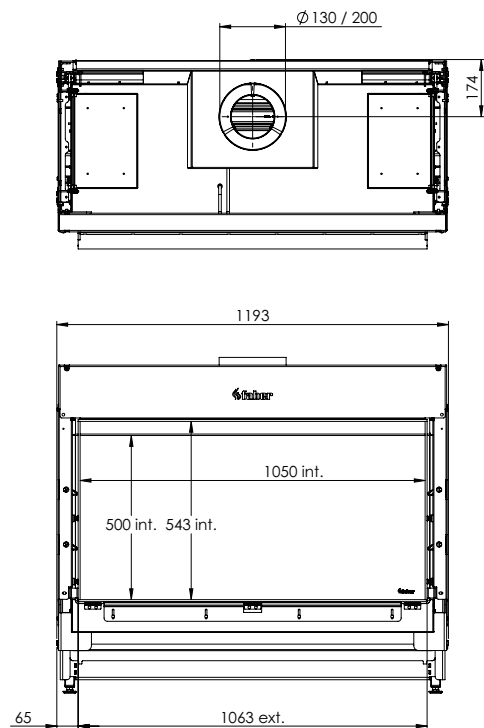


* Incl. optional adjustable feet

MatriX | 1050/650 III

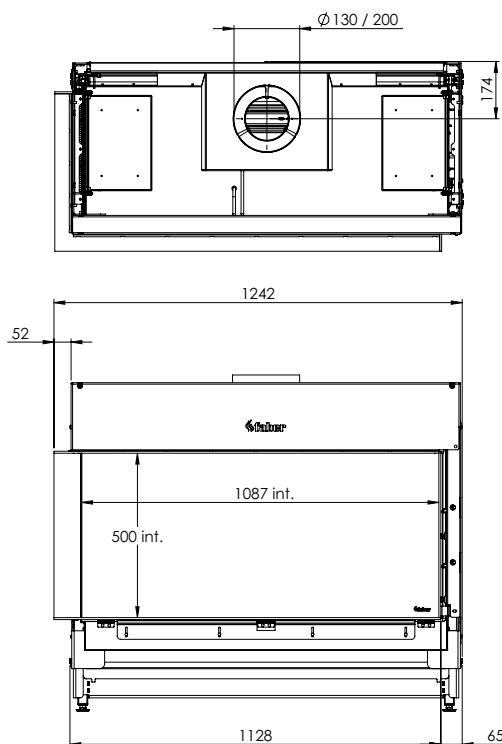


Lijntekeningen **MatriX** | Hybrid



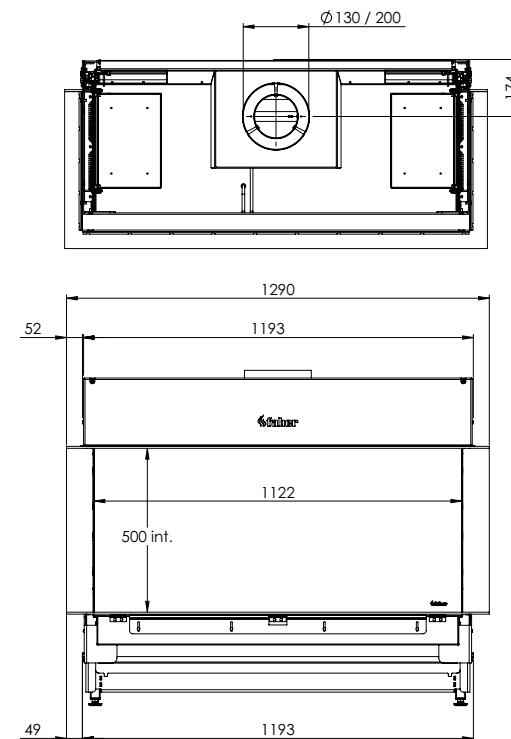
* Incl. optional adjustable feet

MatriX | 1050/500 I



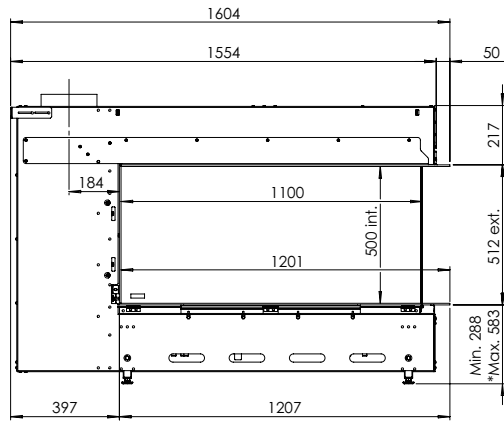
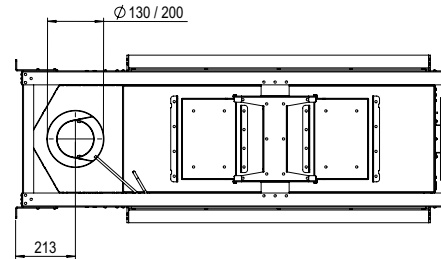
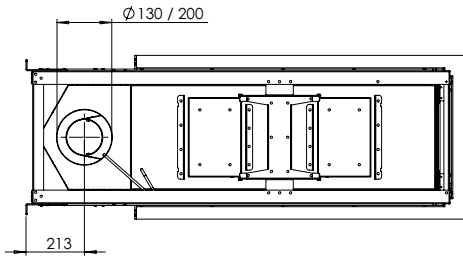
* Incl. optional adjustable feet

MatriX | 1050/500 II

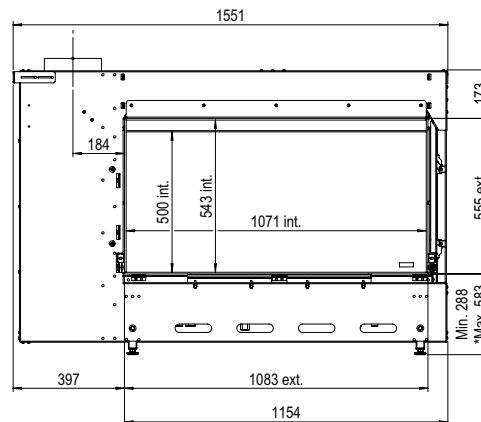


* Incl. optional adjustable feet

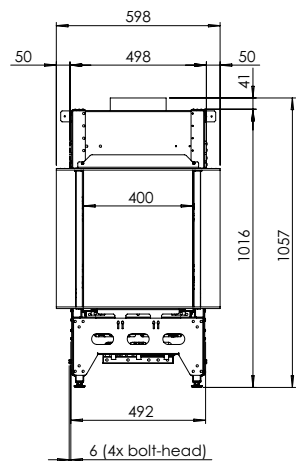
MatriX | 1050/500 III



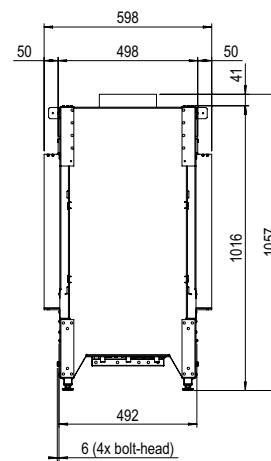
* Incl. optional adjustable feet



* Incl. optional adjustable feet



Matrix | 1050/500 RD



Matrix | 1050/500 ST



Matrix Linear

De Linear Fire-modellen bieden een royaal vuurbeeld over vrijwel de gehele breedte van de haard, en dat bij elke vlamhoogte. Ook bij een minimale warmtevraag komen de vlammen in deze modellen prachtig tot hun recht. Er is keuze uit drie inbouwbreedtes, elk in drie inbouwvarianten, en uit diverse interieur-decoraties.



Faber Double Line Burner

Breed, gestrekt en rustig

Het vuur van de Double Line Burner brandt met regelmatige en bijzonder volle vlammen over vrijwel de hele breedte van de haard. Je kunt de haard naar wens alleen voorin laten branden (enkele rij), of ook achterin (dubbele rij), voor een extra vol vuurbeeld en extra warmte. De haard start binnen enkele seconden op en de hoogte van de vlammen is nauwkeurig regelbaar. Als decoratie is er keuze uit prachtige, liggende houtblokken op een realistisch asbed of een bed van stijlvolle witte Carrara kiezel. De hoofdfuncties bedien je eenvoudig via de standaard meegeleverde afstandsbediening. Extra functies zijn beschikbaar met de Faber app, op je smartphone of tablet. De Faber Double Line Burner is uitsluitend voor de modellen MatriX Linear Fires 800/400, 1050/400 en 1300/400.



Matrix
LINEAR

Interieurstijl
**Pastoral
Poetry**

Deze idyllische en chique rustieke stijl brengt veel warmte en gezelligheid. Natuurlijke materialen, gedroogde grassen gecombineerd met indigo blauw is ideaal voor de buitenliefhebber.

LINEAR FIRE

Matrix | 800/400

Model ook verkrijgbaar als elektrische variant





LINEAR FIRE

MatriX | 800/400 I

B

Model	Frontmodel
Brander	Double Line Burner
Buitenmaat BxHxD in mm	933 x 827 x 452
Vuurzicht BxHxD in mm	800 x 400
Decoratie (keuze)	Houtset Witte kiezels
Interieur	Achterwand staal vlak
Besturingssysteem	Honeywell
Nominale vermogen (kW)	7,1
Afvoermateriaal	130/200

Opties:

Zwart glazen achterwand	Verstelbare poten
Ontspiegeld glas	Muurbeugel



LINEAR FIRE

MatriX | 800/400 II

B

Model	Tweezijdig model
Brander	Double Line Burner
Buitenmaat BxHxD in mm	987 x 827 x 452
Vuurzicht BxHxD in mm	835 x 400 x 257
Decoratie (keuze)	Houtset Witte kiezels
Interieur	Achterwand staal vlak
Besturingssysteem	Honeywell
Nominale vermogen (kW)	7,1
Afvoermateriaal	130/200

Opties:

Zwart glazen achterwand	Verstelbare poten
Ontspiegeld glas	Muurbeugel



LINEAR FIRE

MatriX | 800/400 III

B

Model	Driezijdig model
Brander	Double Line Burner
Buitenmaat BxHxD in mm	1040 x 827 x 452
Vuurzicht BxHxD in mm	872 x 400 x 257
Decoratie (keuze)	Houtset Witte kiezels
Interieur	Achterwand staal vlak
Besturingssysteem	Honeywell
Nominale vermogen (kW)	7,1
Afvoermateriaal	130/200

Opties:

Zwart glazen achterwand	Verstelbare poten
Ontspiegeld glas	Muurbeugel



Matrix
LINEAR

Interieurstijl

Botanical Board

Deze industriële stijl brengt een frisse en gezellige sfeer. Een natuurlijke, functionele basis, geïnspireerd op een atelierinrichting. Persoonlijke schatten worden tentoongesteld in charmante, industriële kasten.

LINEAR FIRE

Matrix | 1050/400

Model ook verkrijgbaar als elektrische variant





LINEAR FIRE

MatriX | 1050/400 I

A

Model	Frontmodel
Brander	Double Line Burner
Buitenmaat BxHxD in mm	1183 x 827 x 452
Vuurzicht BxHxD in mm	1050 x 400
Decoratie (keuze)	Houtset Witte kiezels
Interieur	Achterwand staal vlak
Besturingssysteem	Honeywell
Nominale vermogen (kW)	8,7
Afvoermateriaal	130/200

Opties:

Zwart glazen achterwand	Verstelbare poten
Ontspiegeld glas	Muurbeugel



LINEAR FIRE

MatriX | 1050/400 II

A

Model	Tweezijdig model
Brander	Double Line Burner
Buitenmaat BxHxD in mm	1237 x 827 x 452
Vuurzicht BxHxD in mm	1085 x 400 x 257
Decoratie (keuze)	Houtset Witte kiezels
Interieur	Achterwand staal vlak
Besturingssysteem	Honeywell
Nominale vermogen (kW)	8,7
Afvoermateriaal	130/200

Opties:

Zwart glazen achterwand	Verstelbare poten
Ontspiegeld glas	Muurbeugel



LINEAR FIRE

MatriX | 1050/400 III

A

Model	Driezijdig model
Brander	Double Line Burner
Buitenmaat BxHxD in mm	1290 x 827 x 452
Vuurzicht BxHxD in mm	1122 x 400 x 257
Decoratie (keuze)	Houtset Witte kiezels
Interieur	Achterwand staal vlak
Besturingssysteem	Honeywell
Nominale vermogen (kW)	8,7
Afvoermateriaal	130/200

Opties:

Zwart glazen achterwand	Verstelbare poten
Ontspiegeld glas	Muurbeugel



MatrixX
LINEAR

Interieurstijl

Space Scene

Deze moderne, futuristische inrichting zit vol met verwijzingen naar sterren en planeten. De lange horizontale lijnen en neon verlichting geven een royaal en ruimtelijk effect.

LINEAR FIRE

MatrixX | 1300/400

Model ook verkrijgbaar als elektrische variant





LINEAR FIRE

MatriX | 1300/400 I

B

Model	Frontmodel
Brander	Double Line Burner
Buitenmaat BxHxD in mm	1433 x 827 x 452
Vuurzicht BxHxD in mm	1300 x 400
Decoratie (keuze)	Houtset Witte kiezels
Interieur	Achterwand staal vlak
Besturingssysteem	Honeywell
Nominale vermogen (kW)	10,5
Afvoermateriaal	130/200

Opties:

Zwart glazen achterwand	Verstelbare poten
Ontspiegeld glas	Muurbeugel



LINEAR FIRE

MatriX | 1300/400 II

B

Model	Tweezijdig model
Brander	Double Line Burner
Buitenmaat BxHxD in mm	1487 x 827 x 452
Vuurzicht BxHxD in mm	1335 x 400 x 257
Decoratie (keuze)	Houtset Witte kiezels
Interieur	Achterwand staal vlak
Besturingssysteem	Honeywell
Nominale vermogen (kW)	10,5
Afvoermateriaal	130/200

Opties:

Zwart glazen achterwand	Verstelbare poten
Ontspiegeld glas	Muurbeugel



LINEAR FIRE

MatriX | 1300/400 III

B

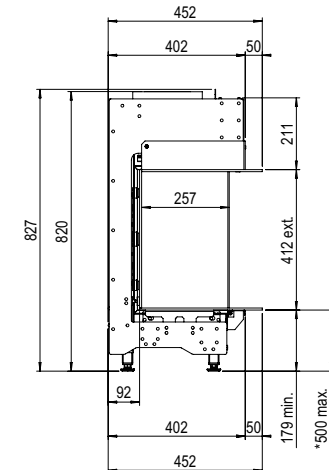
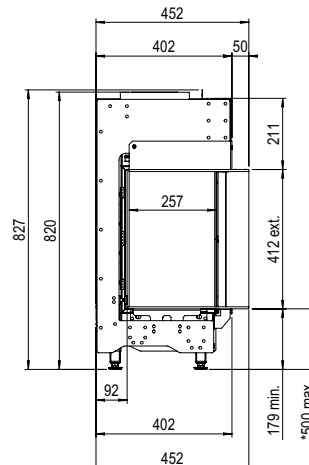
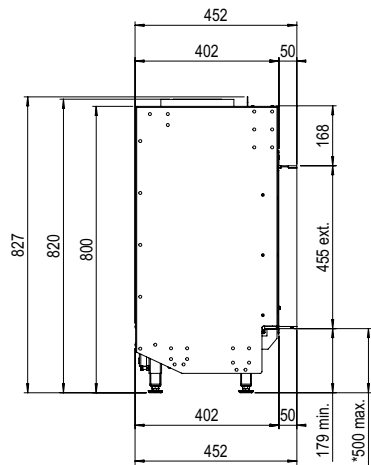
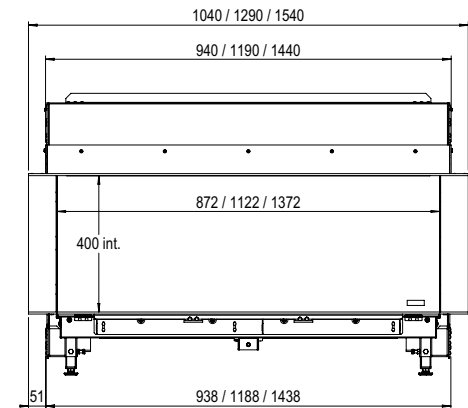
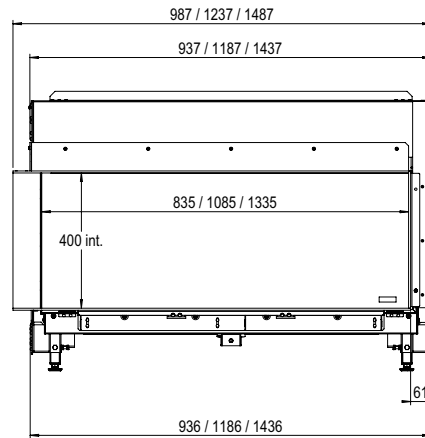
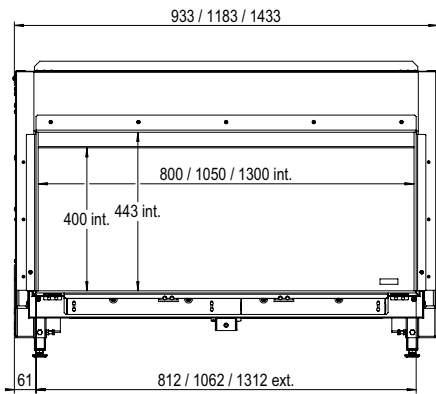
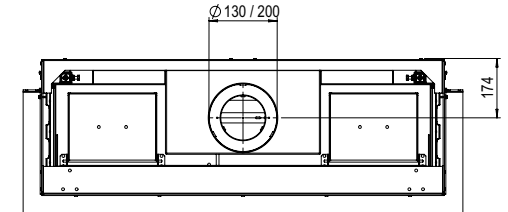
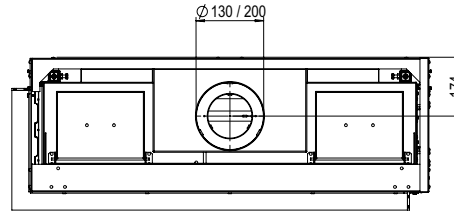
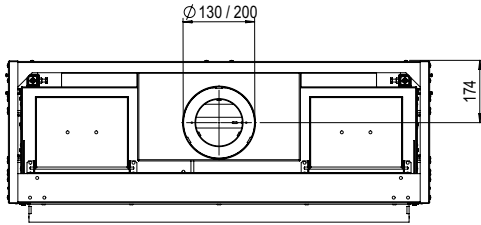
Model	Driezijdig model
Brander	Double Line Burner
Buitenmaat BxHxD in mm	1540 x 827 x 452
Vuurzicht BxHxD in mm	1372 x 400 x 257
Decoratie (keuze)	Houtset Witte kiezels
Interieur	Achterwand staal vlak
Besturingssysteem	Honeywell
Nominale vermogen (kW)	10,5
Afvoermateriaal	130/200

Opties:

Zwart glazen achterwand	Verstelbare poten
Ontspiegeld glas	Muurbeugel



Lijntekeningen **MatriX** | Linear



* incl. optional adjustable feet

* incl. optional adjustable feet

* incl. optional adjustable feet

MatriX | 800/400 - 1050/400 - 1300/400 I

MatriX | 800/400 - 1050/400 - 1300/400 II

MatriX | 800/400 - 1050/400 - 1300/400 III





Matrix



Matrix Fires

De Matrix modellen zijn herkenbaar aan de kampvuur-opstelling van de houtblokken, of aan hun stoere liggende stammen (model RD/ST). Een vuur in het midden of ook rondom? Bij elke hoogte van de vlammen is het vuurbeeld van onze Matrix fires ongekend realistisch. De keuze uit inbouwmaten, varianten en afwerkingen komt aan de meest uiteenlopende woonwensen tegemoet.



Faber Log Burner® 2.0

De pure beleving van het kampvuur

De Log Burner® 2.0 brengt herinneringen aan een flakkerend kampvuur op een ongekend realistische manier tot leven; met staande houtstammen in het midden, omringd door liggende blokken. Je kunt de haard naar wens alleen in het midden laten branden, of ook rondom. De MatriX RD en ST zijn voorzien van royale, liggende stammen, waar de vlammen naar wens aan de buitenzijde of rondom de stammen omhoog krullen. De haard start binnen enkele seconden op en de hoogte van de vlammen is nauwkeurig regelbaar. Het asbed wordt van onderaf aangelicht door gloeibedverlichting. Hierdoor oogt het vuur ook bij lage vlammen vol en rijk, met een warme gloed. Het gloeien van het asbed kan ook afzonderlijk worden ingeschakeld, als een nagloeïend vuur. De hoofdfuncties bedien je eenvoudig via de meegeleverde afstandsbediening. Extra functies zijn beschikbaar met de Faber ITC-app, via je smartphone of tablet.



Gloeibedverlichting

De sfeer van roodgloeiende houtskool

Voor wie het beeld van de gloeiende kolen in een gashaard nog meer tot zijn recht wil laten komen, of wil genieten van een nagloeiend vuur, ontwikkelde Faber de 'Symbio®' lichtmodule. Symbio® stuurt zacht pulserend, warmtevrij licht naar het bovenliggende houtskoolbed, dat hierdoor warmrood opgloeit. Juist wanneer de vlammen van de haard laag zijn, en zelfs wanneer de warme vlammen geheel zijn uitgeschakeld, brengt het licht van de Symbio® module extra sfeer. Dankzij de LEDs is de module energiezuinig en geheel warmtevrij. Je bedient deze optie eenvoudig via de afstandsbediening van de haard of via de Faber app. Symbio® is leverbaar op de hele MatriX serie (gas).



Matrix

Interieurstijl

Urban Unity

Deze stijl is een bohemien samensmelting van de stad en de natuur. Een verzameling van vintage vondsten, gepresenteerd in warme bruine, koper- en natuurtinten.

Matrix | 450/500





MatriX | 450/500 III

A

Model

Brander
Buitenmaat BxHxD in mm
Vuurzicht BxHxD in mm

Decoratie
Gloeibed (optie)
Interieur

Besturingssysteem
Nominale vermogen (kW)
Afvoermateriaal

Driezijdig model

Log Burner 2.0
690 x 927 x 502
522 x 500 x 308

Houtset
Symbio®
Achterwand staal vlak

Mertik
6,8
100/150

Opties:

ITC App
Zwart glazen achterwand
Ontspiegeld glas

Symbio® Module
Muurbeugel
Verstelbare poten



Matrix

Matrix | 450/650





MatriX | 450/650 I

A

Model	Frontmodel
Brander	Log Burner 2.0
Buitenmaat BxHxD in mm	584 x 1077 x 497
Vuurzicht BxHxD in mm	450 x 650
Decoratie	Houtset
Gloeibed (optie)	Symbio®
Interieur	Achterwand staal vlak
Besturingssysteem	Mertik
Nominale vermogen (kW)	6,8
Afvoermateriaal	100/150

Opties:

ITC App	Symbio® Module
Zwart glazen achterwand	Muurbeugel
Ontspiegeld glas	Verstelbare poten



MatriX | 450/650 II

A

Model	Tweezijdig model
Brander	Log Burner 2.0
Buitenmaat BxHxD in mm	637 x 1077 x 502
Vuurzicht BxHxD in mm	485 x 650 x 308
Decoratie	Houtset
Gloeibed (optie)	Symbio®
Interieur	Achterwand staal vlak
Besturingssysteem	Mertik
Nominale vermogen (kW)	6,8
Afvoermateriaal	100/150

Opties:

ITC App	Symbio® Module
Zwart glazen achterwand	Muurbeugel
Ontspiegeld glas	Verstelbare poten



MatriX | 450/650 III

A

Model	Driezijdig model
Brander	Log Burner 2.0
Buitenmaat BxHxD in mm	690 x 1077 x 502
Vuurzicht BxHxD in mm	522 x 650 x 308
Decoratie	Houtset
Gloeibed (optie)	Symbio®
Interieur	Achterwand staal vlak
Besturingssysteem	Mertik
Nominale vermogen (kW)	6,8
Afvoermateriaal	100/150

Opties:

ITC App	Symbio® Module
Zwart glazen achterwand	Muurbeugel
Ontspiegeld glas	Verstelbare poten



Matrix

Matrix | 800/500

Model ook verkrijgbaar als elektrische variant





MatriX | 800/500 I

B

Model	Frontmodel
Brander	Log Burner 2.0
Buitenmaat BxHxD in mm	943 x 1023 x 574
Vuurzicht BxHxD in mm	800 x 500
Decoratie	Houtset
Gloeibed (optie)	Symbio®
Interieur	Achterwand staal vlak
Besturingssysteem	Honeywell
Nominale vermogen (kW)	8,1
Afvoermateriaal	130/200

Opties:

Dieptekader 30 mm	Ontspiegeld glas
Dieptekader 100 mm	Verstelbare poten
Symbio® Module	Muurbeugel
Zwart glazen achterwand	



MatriX | 800/500 II

B

Model	Tweezijdig model
Brander	Log Burner 2.0
Buitenmaat BxHxD in mm	992 x 1023 x 574
Vuurzicht BxHxD in mm	837 x 500 x 383
Decoratie	Houtset
Gloeibed (optie)	Symbio®
Interieur	Achterwand staal vlak
Besturingssysteem	Honeywell
Nominale vermogen (kW)	8,1
Afvoermateriaal	130/200

Opties:

Dieptekader 30 mm	Ontspiegeld glas
Dieptekader 100 mm	Verstelbare poten
Symbio® Module	Muurbeugel
Zwart glazen achterwand	



MatriX | 800/500 III

B

Model	Driezijdig model
Brander	Log Burner 2.0
Buitenmaat BxHxD in mm	1040 x 1023 x 574
Vuurzicht BxHxD in mm	872 x 500 x 383
Decoratie	Houtset
Gloeibed (optie)	Symbio®
Interieur	Achterwand staal vlak
Besturingssysteem	Honeywell
Nominale vermogen (kW)	8,1
Afvoermateriaal	130/200

Opties:

Dieptekader 30 mm	Ontspiegeld glas
Dieptekader 100 mm	Verstelbare poten
Symbio® Module	Muurbeugel
Zwart glazen achterwand	



Matrix

Interieurstijl

Delicate Desire

Deze moderne stijl kenmerkt zich als eigentijds met zuivere lijnen en geometrische vormen. Veel licht, met poederachtige kleuren, warm en licht textiel, met aandacht voor de natuur.

Matrix | 800/500

Model ook verkrijgbaar als elektrische variant





MatriX | 800/500 RD (LL)

B

Model	Room divider
Brander	Log Burner 2.0
Buitenmaat BxHxD in mm	1329 x 1024 x 592
Vuurzicht BxHxD in mm	400 x 500 x 400
Decoratie	Houtset (Large logs)
Gloeibed (optie)	Symbio®
Interieur	Achterwand staal vlak
Besturingssysteem	Honeywell
Nominale vermogen (kW)	10,5
Afvoermateriaal	130/200

Opties:

Symbio® Module	Ontspiegeld glas
Zwart glazen achterwand	Verstelbare poten



MatriX | 800/500 ST (LL)

B

Model	See through
Brander	Log Burner 2.0
Buitenmaat BxHxD in mm	1267 x 1024 x 592
Vuurzicht BxHxD in mm	800 x 500
Decoratie	Houtset (Large logs)
Gloeibed (optie)	Symbio®
Interieur	Achterwand staal vlak
Besturingssysteem	Honeywell
Nominale vermogen (kW)	10,5
Afvoermateriaal	130/200

Opties:

Symbio® Module	Ontspiegeld glas
Zwart glazen achterwand	Verstelbare poten



MatriX

MatriX | 800/650

Model ook verkrijgbaar als elektrische variant





MatriX | 800/650 I

B

Model	Frontmodel
Brander	Log Burner 2.0
Buitenmaat BxHxD in mm	943 x 1173 x 574
Vuurzicht BxHxD in mm	800 x 650
Decoratie	Houtset
Gloeibed (optie)	Symbio®
Interieur	Achterwand staal vlak
Besturingssysteem	Honeywell
Nominale vermogen (kW)	10,0
Afvoermateriaal	130/200

Opties:

Dieptekader 30 mm	Ontspiegeld glas
Dieptekader 100 mm	Verstelbare poten
Symbio® Module	Muurbeugel
Zwart glazen achterwand	



MatriX | 800/650 II

B

Model	Tweezijdig model
Brander	Log Burner 2.0
Buitenmaat BxHxD in mm	992 x 1173 x 574
Vuurzicht BxHxD in mm	837 x 650 x 383
Decoratie	Houtset
Gloeibed (optie)	Symbio®
Interieur	Achterwand staal vlak
Besturingssysteem	Honeywell
Nominale vermogen (kW)	10,0
Afvoermateriaal	130/200

Opties:

Dieptekader 30 mm	Ontspiegeld glas
Dieptekader 100 mm	Verstelbare poten
Symbio® Module	Muurbeugel
Zwart glazen achterwand	



MatriX | 800/650 III

B

Model	Driezijdig model
Brander	Log Burner 2.0
Buitenmaat BxHxD in mm	1040 x 1173 x 574
Vuurzicht BxHxD in mm	872 x 650 x 383
Decoratie	Houtset
Gloeibed (optie)	Symbio®
Interieur	Achterwand staal vlak
Besturingssysteem	Honeywell
Nominale vermogen (kW)	10,0
Afvoermateriaal	130/200

Opties:

Dieptekader 30 mm	Ontspiegeld glas
Dieptekader 100 mm	Verstelbare poten
Symbio® Module	Muurbeugel
Zwart glazen achterwand	



Matrix

Papa weet altijd zoveel

"Papa avond noemt hij het. Iedere vrijdagavond. Zomers in de achtertuin, 's winters met zijn tweeën voor de haard. We hebben samen 'bouw projecten'. De ene keer met Lego, de andere keer een bouwpakket. Hij wordt groot en stelt steeds lastigere vragen. Wat mij betreft blijft hij mijn kleintje."

Matrix | 1050/500

Model ook verkrijgbaar als elektrische variant





MatriX | 1050/500 I

B

Model	Frontmodel
Brander	Log Burner 2.0
Buitenmaat BxHxD in mm	1193 x 1023 x 574
Vuurzicht BxHxD in mm	1050 x 500
Decoratie	Houtset
Gloeibed (optie)	Symbio®
Interieur	Achterwand staal vlak
Besturingssysteem	Honeywell
Nominale vermogen (kW)	8,1
Afvoermateriaal	130/200

Opties:

Dieptekader 30 mm	Ontspiegeld glas
Dieptekader 100 mm	Verstelbare poten
Symbio® Module	Muurbeugel
Zwart glazen achterwand	



MatriX | 1050/500 II

B

Model	Tweezijdig model
Brander	Log Burner 2.0
Buitenmaat BxHxD in mm	1242 x 1023 x 574
Vuurzicht BxHxD in mm	1087 x 500 x 383
Decoratie	Houtset
Gloeibed (optie)	Symbio®
Interieur	Achterwand staal vlak
Besturingssysteem	Honeywell
Nominale vermogen (kW)	8,1
Afvoermateriaal	130/200

Opties:

Dieptekader 30 mm	Ontspiegeld glas
Dieptekader 100 mm	Verstelbare poten
Symbio® Module	Muurbeugel
Zwart glazen achterwand	



MatriX | 1050/500 III

B

Model	Driezijdig model
Brander	Log Burner 2.0
Buitenmaat BxHxD in mm	1290 x 1023 x 574
Vuurzicht BxHxD in mm	1122 x 500 x 383
Decoratie	Houtset
Gloeibed (optie)	Symbio®
Interieur	Achterwand staal vlak
Besturingssysteem	Honeywell
Nominale vermogen (kW)	8,1
Afvoermateriaal	130/200

Opties:

Dieptekader 30 mm	Ontspiegeld glas
Dieptekader 100 mm	Verstelbare poten
Symbio® Module	Muurbeugel
Zwart glazen achterwand	



Matrix

Matrix | 1050/650

Model ook verkrijgbaar als elektrische variant





MatriX | 1050/650 I

B

Model	Frontmodel
Brander	Log Burner 2.0
Buitenmaat BxHxD in mm	1193 x 1173 x 574
Vuurzicht BxHxD in mm	1050 x 650
Decoratie	Houtset
Gloeibed (optie)	Symbio®
Interieur	Achterwand staal vlak
Besturingssysteem	Honeywell
Nominale vermogen (kW)	10,0
Afvoermateriaal	130/200

Opties:

Dieptekader 30 mm	Ontspiegeld glas
Dieptekader 100 mm	Verstelbare poten
Symbio® Module	Muurbeugel
Zwart glazen achterwand	



MatriX | 1050/650 II

B

Model	Tweezijdig model
Brander	Log Burner 2.0
Buitenmaat BxHxD in mm	1242 x 1173 x 574
Vuurzicht BxHxD in mm	1087 x 650 x 383
Decoratie	Houtset
Gloeibed (optie)	Symbio®
Interieur	Achterwand staal vlak
Besturingssysteem	Honeywell
Nominale vermogen (kW)	10,0
Afvoermateriaal	130/200

Opties:

Dieptekader 30 mm	Ontspiegeld glas
Dieptekader 100 mm	Verstelbare poten
Symbio® Module	Muurbeugel
Zwart glazen achterwand	



MatriX | 1050/650 III

B

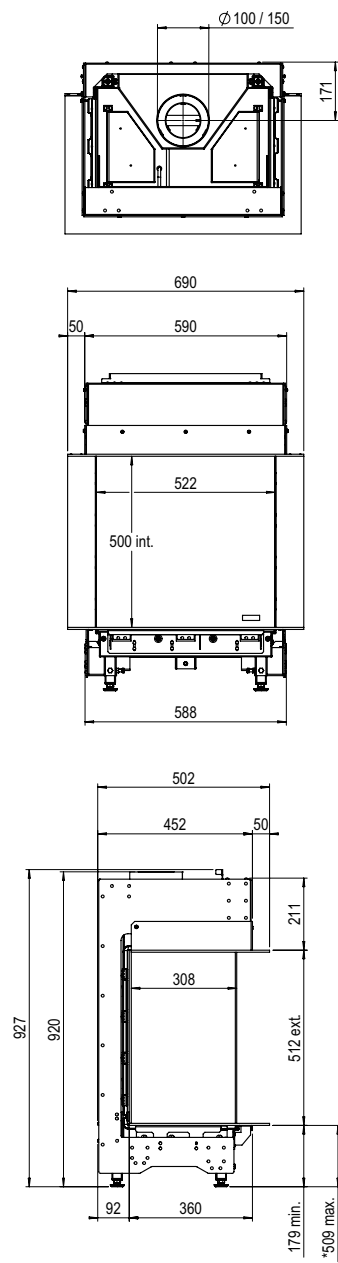
Model	Driezijdig model
Brander	Log Burner 2.0
Buitenmaat BxHxD in mm	1290 x 1173 x 574
Vuurzicht BxHxD in mm	1122 x 650 x 383
Decoratie	Houtset
Gloeibed (optie)	Symbio®
Interieur	Achterwand staal vlak
Besturingssysteem	Honeywell
Nominale vermogen (kW)	10,0
Afvoermateriaal	130/200

Opties:

Dieptekader 30 mm	Ontspiegeld glas
Dieptekader 100 mm	Verstelbare poten
Symbio® Module	Muurbeugel
Zwart glazen achterwand	

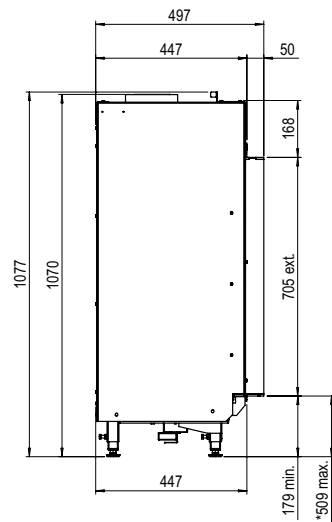
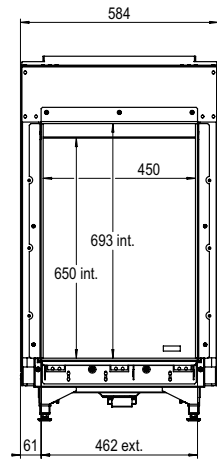
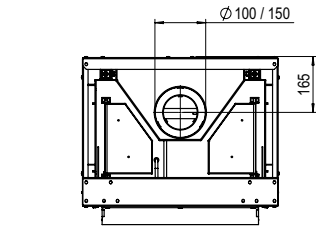


Lijntekeningen **Matrix**



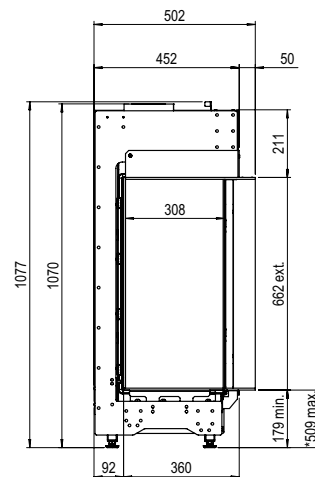
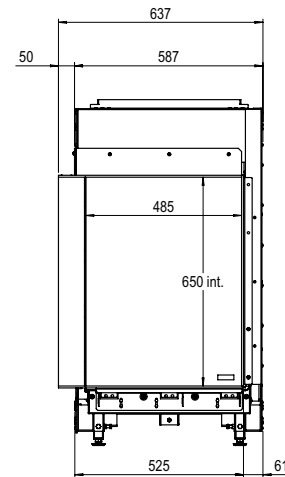
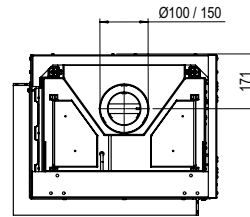
*Incl. optional adjustable feet

Matrix | 450/500 III



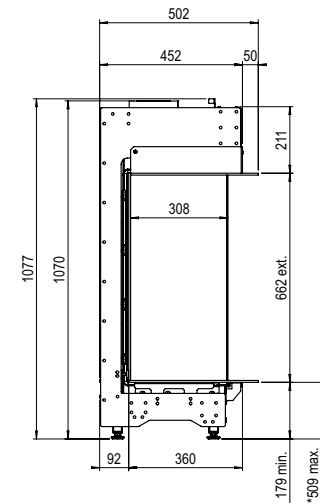
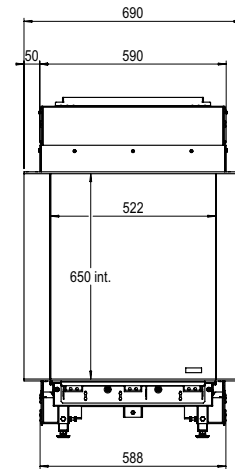
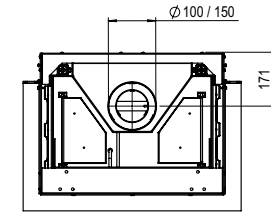
*Incl. optional adjustable feet

MatriX | 450/650 I



* Incl. optional adjustable feet

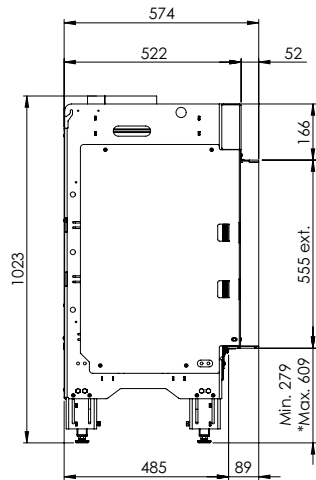
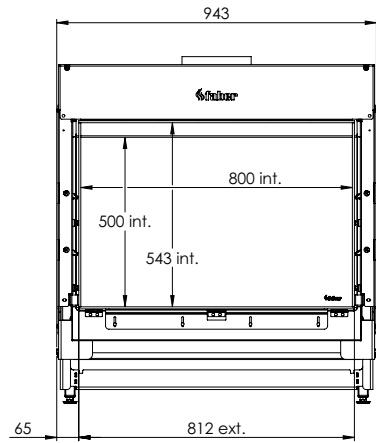
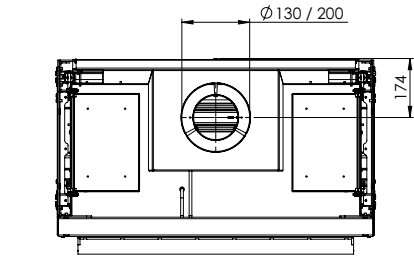
MatriX | 450/650 II



*Incl. optional adjustable feet

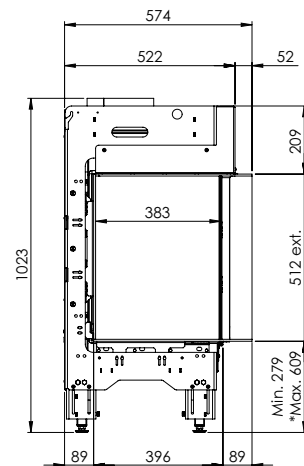
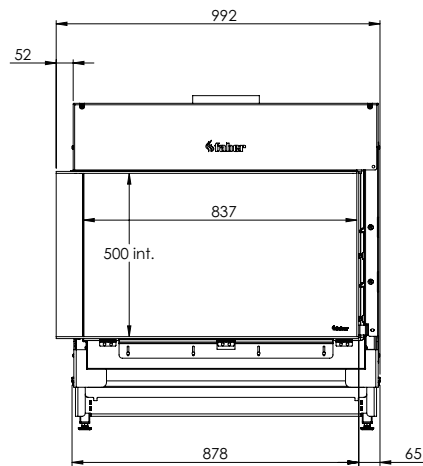
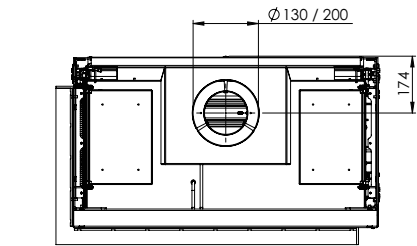
MatriX | 450/650 III

Lijntekeningen **MatriX**



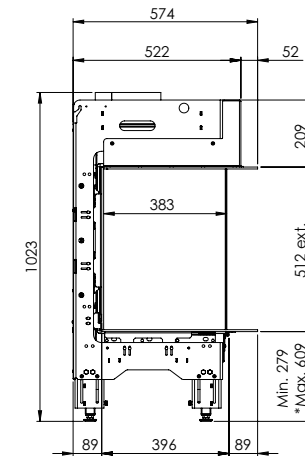
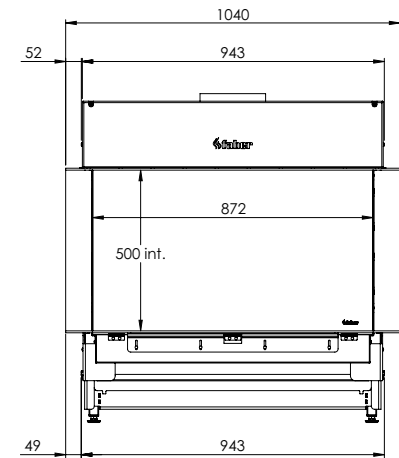
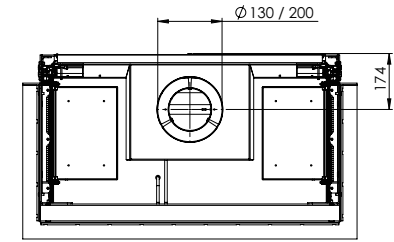
* Incl. optional adjustable feet

MatriX | 800/500 I



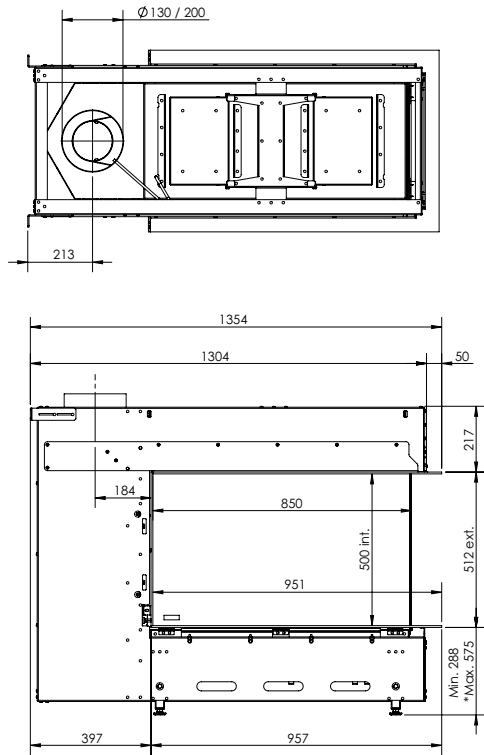
* Incl. optional adjustable feet

MatriX | 800/500 II

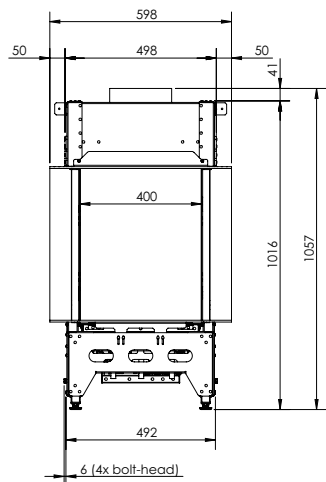


* Incl. optional adjustable feet

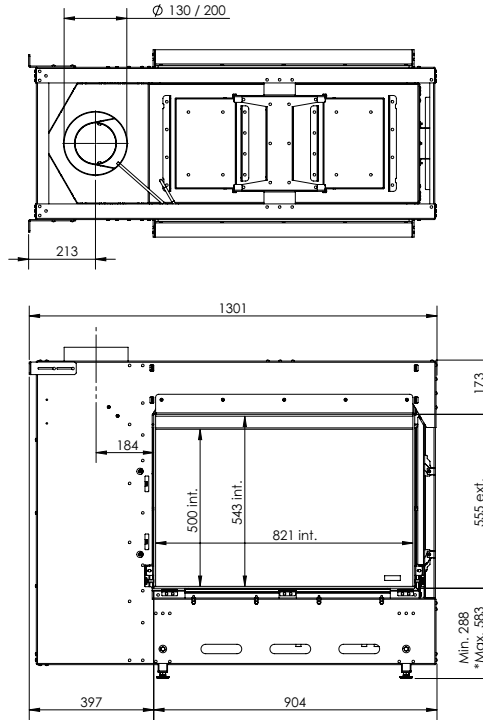
MatriX | 800/500 III



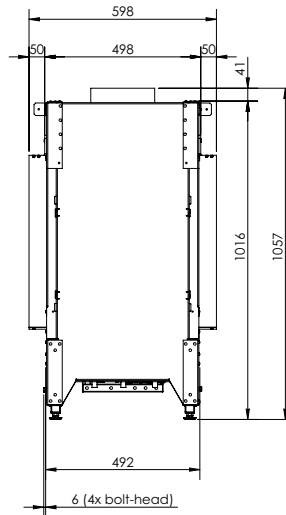
* Inc. optional adjustable feet



Matrix | 800/500 RD

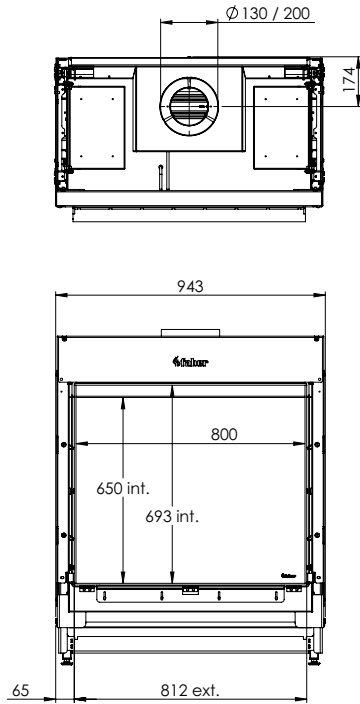


* Inc. optional adjustable feet



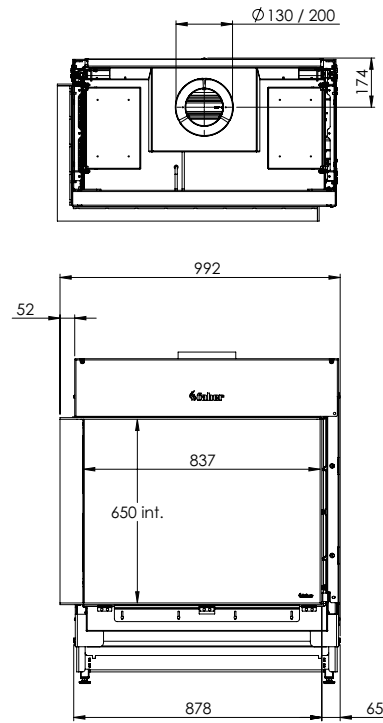
Matrix | 800/500 ST

Lijntekeningen **MatriX**



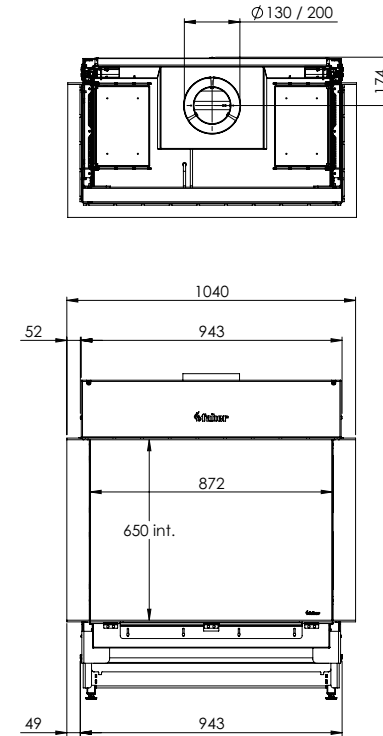
* Incl. optional adjustable feet

MatriX | 800/650 I



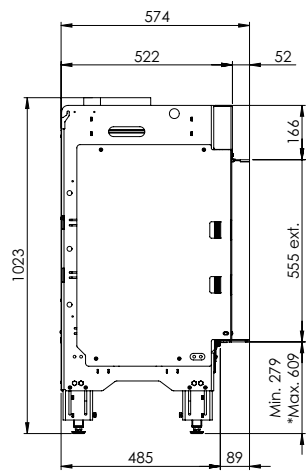
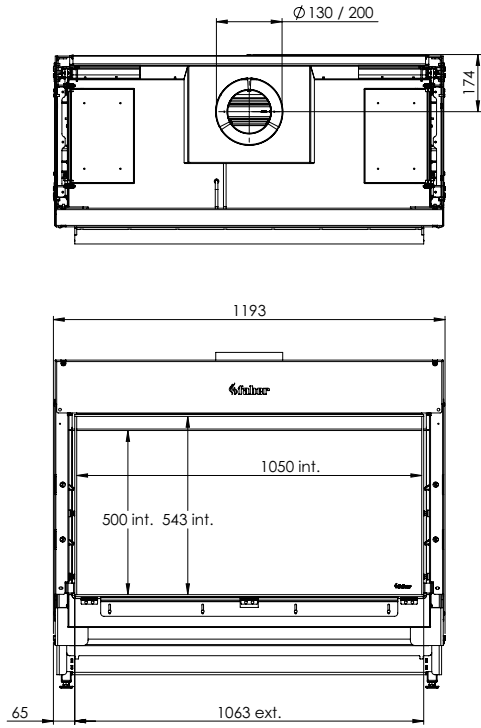
* Incl. optional adjustable feet

MatriX | 800/650 II



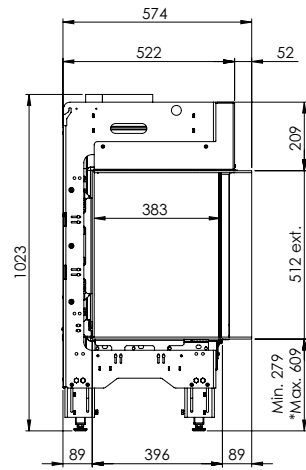
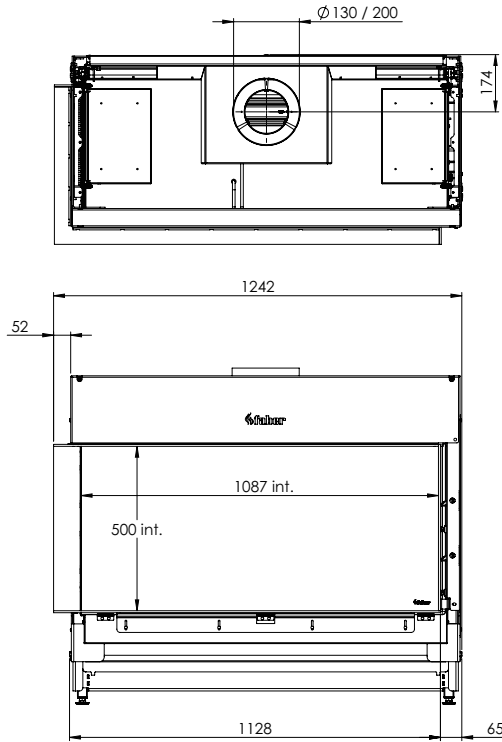
* Incl. optional adjustable feet

MatriX | 800/650 III



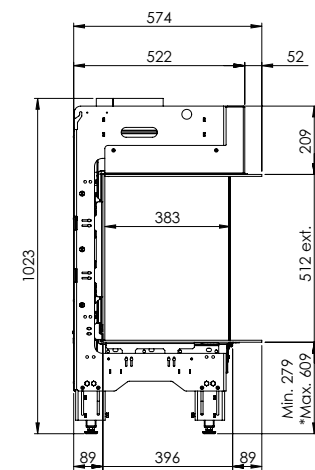
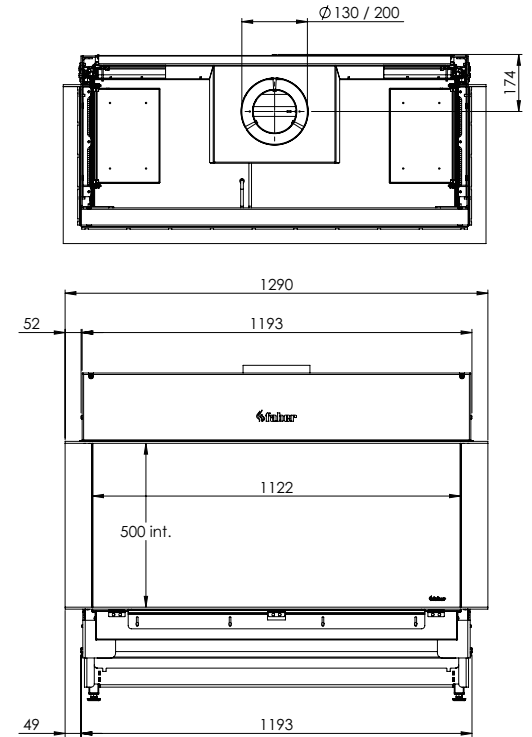
* Incl. optional adjustable feet

MatriX | 1050/500 I



* Incl. optional adjustable feet

MatriX | 1050/500 II

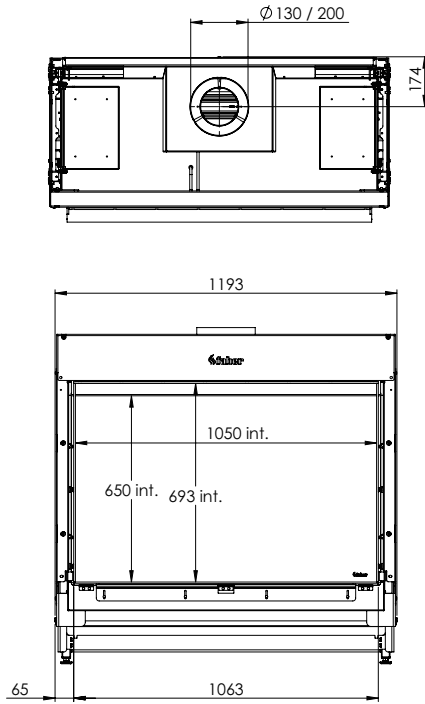


* Incl. optional adjustable feet

MatriX | 1050/500 III

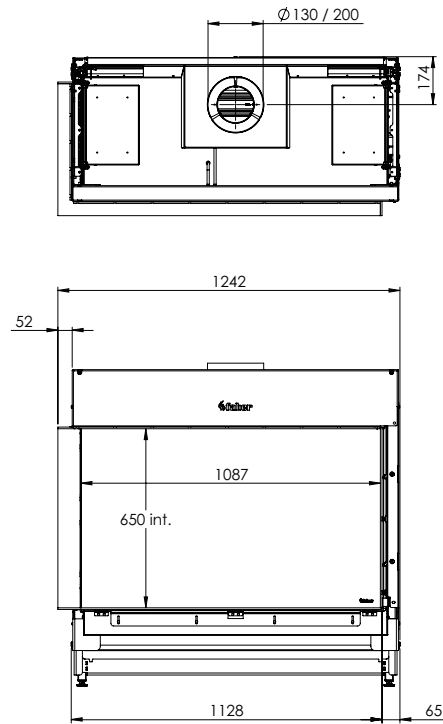


Lijntekeningen **MatriX**



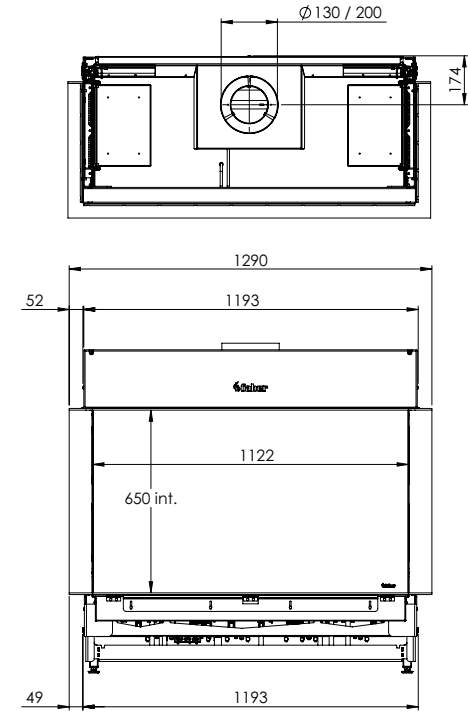
* Incl. optional adjustable feet

MatriX | 1050/650 I



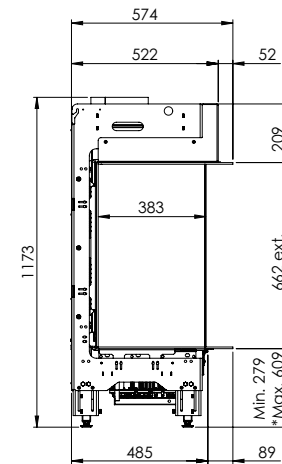
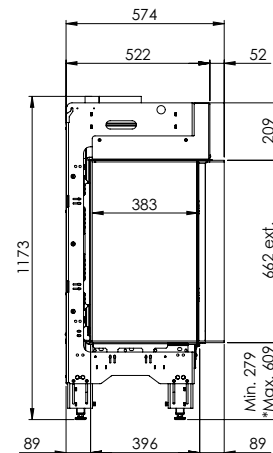
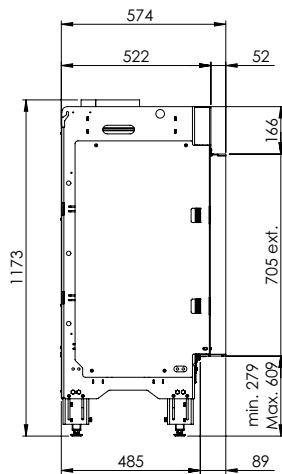
* Incl. optional adjustable feet

MatriX | 1050/650 II



* Incl. optional adjustable feet

MatriX | 1050/650 III







Gas built in

Faber gas inbouwhaarden zijn een statement op zich. Allereerst vanwege het schitterend brandende vuur en dankzij de prachtige afwerking, met levensechte houtblokken of moderne steensoorten. Of de hoogwaardige materiaalkeus, die zorgt dat je jarenlang veilig en probleemloos kunt genieten. Zeker wanneer je de haard op afstand bedient via de handzender of je eigen smartphone.

Faber gashaarden zijn verkrijgbaar in een verrassend aantal uitvoeringen, afmetingen en afwerkingen. Zodat je precies kunt kiezen wat het beste bij je smaak en interieur past. De Faber specialist denkt daarbij graag met je mee!

Heb je je favoriete Faber haard gevonden? Dan wordt deze door Faber speciaal voor je gebouwd, afgesteld en getest, voordat we deze afleveren bij de Faber specialist, die zorg draagt voor plaatsing bij je thuis.



Emberbed Burner

Sprankelend vuur

De Faber Emberbed Burner zorgt voor een compact, maar sprankelend vuur. Je kunt de vlammen naar keuze combineren met liggende decoratieve houtstammen op een bed van as en amberkleurige stenen, die de fonkeling van de vlammen versterken, of, als alternatief met witte Carrara kiezel. Via de meegeleverde afstandsbediening is de hoogte van de vlammen nauwkeurig instelbaar. De afstandsbediening beschikt bovendien over een handige dagtimer- en thermostaatfunctie.



Flat Burner®

Volle en rijke vlammen

De Faber Flat Burner® vult de haard over bijna de hele breedte met vlammen die bij elke vlamhoogte vol en rijk ogen. Als decoratiematerialen kun je, behalve voor realistische, liggende houtblokken ook kiezen voor witte Carrara kiezel. Via de meegeleverde afstandsbediening is de hoogte van de vlammen nauwkeurig instelbaar. De afstandsbediening beschikt bovendien over een handige timer en een thermostaatfunctie.



Step Burner®

Stapsgewijze controle

De Step Burner® van Faber laat je door meerdere ingebouwde standen (steps) van een rijk haardvuur genieten. Bij hoog vermogen zijn de vlammen over de volle breedte van de haard te zien. Bij een lagere stand concentreren de vlammen zich meer in het midden. Een volgende stap maakt de vlammen lager. Afhankelijk van het model is er, behalve een decoratie van prachtige liggende houtblokken, optioneel keus uit een bed van witte Carrara kiezel. De hoofdfuncties van de haard bedien je eenvoudig via de standaard afstandsbediening. Extra functies zijn beschikbaar via de Faber app.

Fyn





Fyn | 450

A

Model	Frontmodel
Brander	Emberbed Burner
Buitenmaat BxHxD in mm	522 x 772 x 315
Vuurzicht BxHxD in mm	448 x 500
Decoratie	Houtset en Witte carrarakiezel
Interieur	Achterwand staal vlak
Besturingssysteem	Mertik
Nominale vermogen (kW)	4,2
Afvoermateriaal	100/150

Opties:

-



Fyn | 600

B

Model	Frontmodel
Brander	Emberbed Burner
Buitenmaat BxHxD in mm	684 x 649 x 335
Vuurzicht BxHxD in mm	598 x 350
Decoratie	Houtset en Witte carrarakiezel
Interieur	Achterwand staal vlak
Besturingssysteem	Mertik
Nominale vermogen (kW)	4,5
Afvoermateriaal	100/150

Opties:

-

Smart





Smart | Relaxed L

B

Model	Frontmodel
Brander	Flat Burner
Buitenmaat BxHxD in mm	1143 x 720 x 369
Vuurzicht BxHxD in mm	977 x 426
Decoratie	Houtset
Interieur	Achterwand staal vlak
Besturingssysteem	Mertik
Nominale vermogen (kW)	7,1
Afvoermateriaal	100/150

Opties:

-



Smart | Duet M

B

Model	Tweezijdig model
Brander	Flat Burner
Buitenmaat BxHxD in mm	786 x 791 x 504
Vuurzicht BxHxD in mm	1087 x 650 x 383
Decoratie	Houtset
Interieur	Achterwand staal vlak
Besturingssysteem	Mertik
Nominale vermogen (kW)	8,8
Afvoermateriaal	100/150

Opties:

-



Smart | Duet L

B

Model	Tweezijdig model
Brander	Flat Burner
Buitenmaat BxHxD in mm	1095 x 843 x 491
Vuurzicht BxHxD in mm	1994 x 393 x 331
Decoratie	Houtset
Interieur	Achterwand staal vlak
Besturingssysteem	Mertik
Nominale vermogen (kW)	9,2
Afvoermateriaal	100/150

Opties:

-

Smart





Smart | Triple M

B

Model	Driezijdig model
Brander	Flat Burner
Buitenmaat BxHxD in mm	795 x 791 x 504
Vuurzicht BxHxD in mm	692 x 470 x 354
Decoratie Interieur	Houtset Achterwand staal vlak
Besturingssysteem	Mertik
Nominale vermogen (kW)	8,8
Afvoermateriaal	100/150

Opties:

-



Smart | Triple L

B

Model	Driezijdig model
Brander	Flat Burner
Buitenmaat BxHxD in mm	1105 x 843 x 491
Vuurzicht BxHxD in mm	1002 x 393 x 331
Decoratie Interieur	Houtset Achterwand staal vlak
Besturingssysteem	Mertik
Nominale vermogen (kW)	9,2
Afvoermateriaal	100/150

Opties:

-

Premium





Premium | Respect OC

D

Model	Frontmodel
Brander	Step Burner
Buitenmaat BxHxD in mm	1104 x 1114 x 427
Vuurzicht BxHxD in mm	1006 x 395 x 288
Decoratie (keuze)	Houtset Witte carrarakiezel
Interieur	Zwart glazen achterwand
Besturingssysteem	Mertik
Nominale vermogen (kW)	10,8
Afvoermateriaal	130/200

Opties:

ITC App



Premium | Aspect ST L

C

Model	Tweezijdig model
Brander	Step Burner
Buitenmaat BxHxD in mm	1445 x 886 x 440
Vuurzicht BxHxD in mm	992 x 390
Decoratie (keuze)	Houtset Witte carrarakiezel
Interieur	Achterwand staal vlak
Besturingssysteem	Mertik
Nominale vermogen (kW)	8,5
Afvoermateriaal	130/200

Opties:

ITC App



Premium | Aspect ST XL

B

Model	Tweezijdig model
Brander	Step Burner
Buitenmaat BxHxD in mm	1745 x 886 x 490
Vuurzicht BxHxD in mm	1292 x 390
Decoratie (keuze)	Houtset Witte carrarakiezel
Interieur	Achterwand staal vlak
Besturingssysteem	Mertik
Nominale vermogen (kW)	10,9
Afvoermateriaal	130/200

Opties:

ITC App

Premium





Premium | Aspect RD L

C

Model	Frontmodel
Brander	Step Burner
Buitenmaat BxHxD in mm	440 x 886 x 1460
Vuurzicht BxHxD in mm	336 x 390 x 1002
Decoratie (keuze)	Houtset Witte carrarakiezel
Interieur	Achterwand staal vlak
Besturingssysteem	Mertik
Nominale vermogen (kW)	8,5
Afvoermateriaal	130/200

Opties:

ITC App
Zwart glazen achterwand



Premium | Aspect RD XL

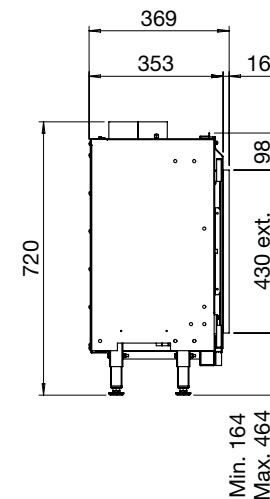
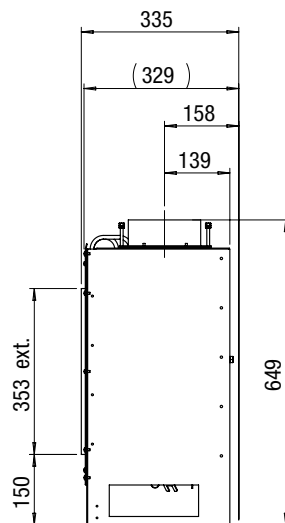
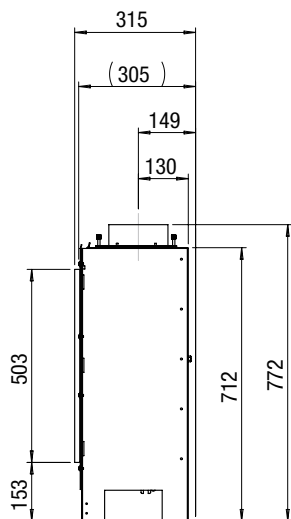
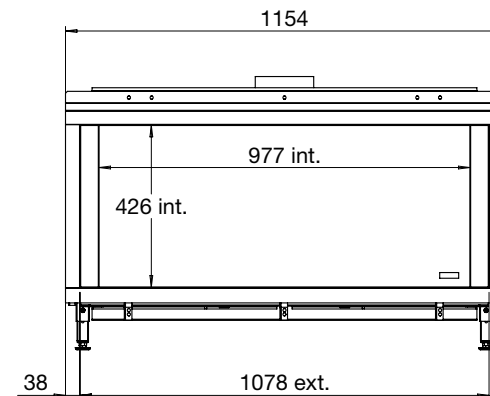
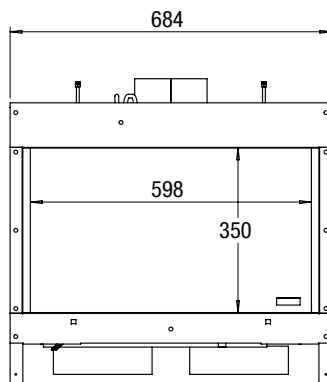
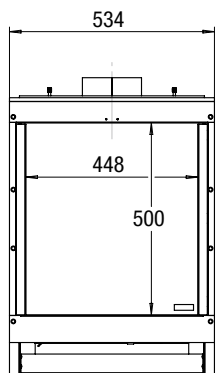
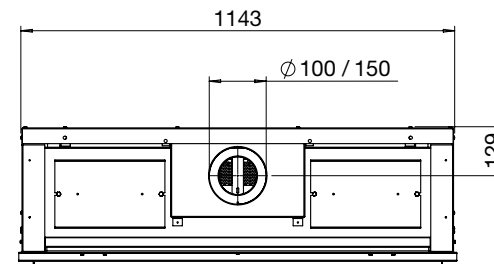
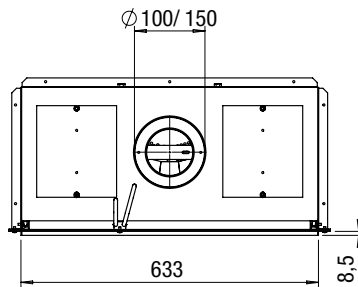
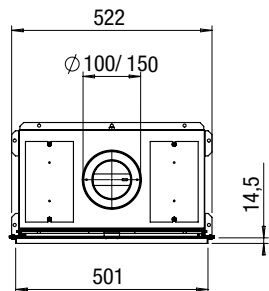
B

Model	Tweezijdig model
Brander	Step Burner
Buitenmaat BxHxD in mm	490 x 886 x 1760
Vuurzicht BxHxD in mm	386 x 390 x 1302
Decoratie (keuze)	Houtset Witte carrarakiezel
Interieur	Achterwand staal vlak
Besturingssysteem	Mertik
Nominale vermogen (kW)	10,9
Afvoermateriaal	130/200

Opties:

ITC App
Zwart glazen achterwand

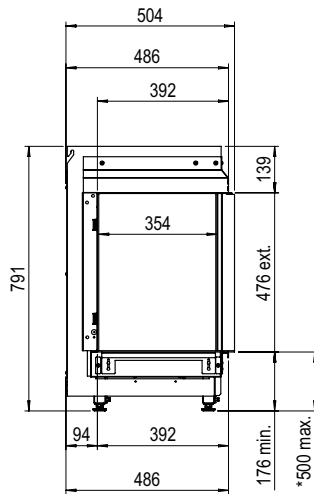
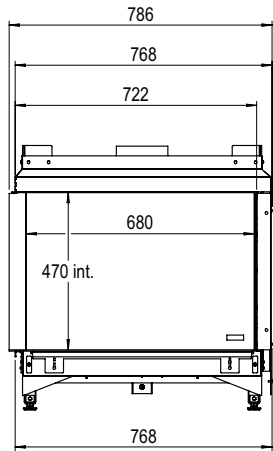
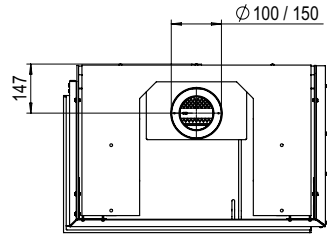
Lijntekeningen Gas Built in



Fyn | 450

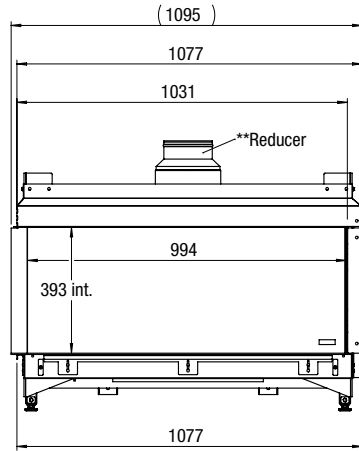
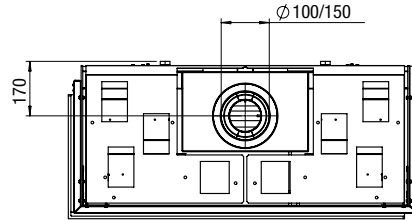
Fyn | 600

Smart | Relaxed L

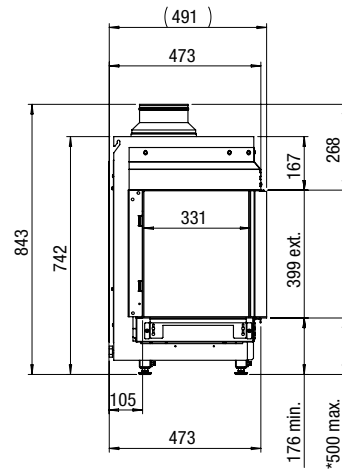


* Incl. optional adjustabel feet

Smart | Duet M

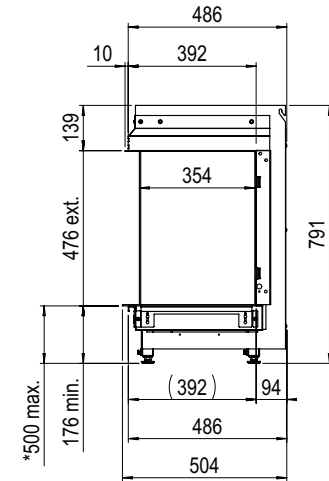
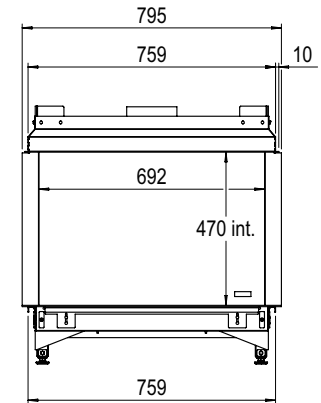
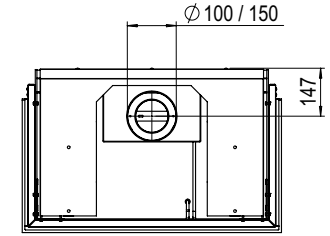


** Comes standard with the gas fire



* Incl. optional adjustable feet

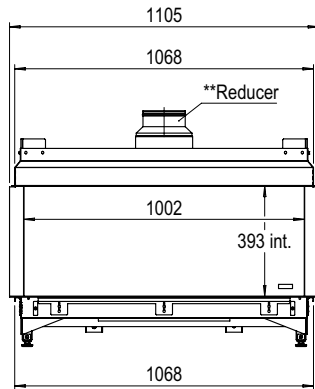
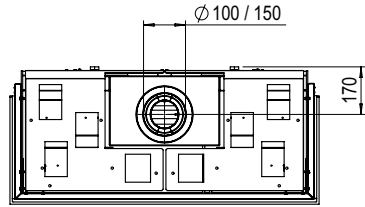
Smart | Duet L



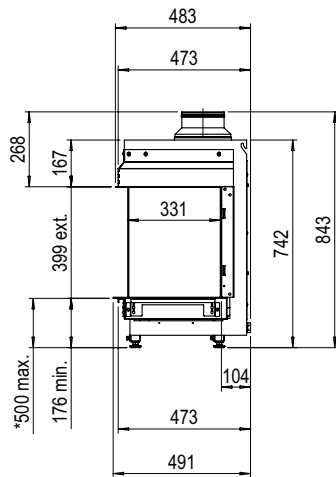
* Incl. optional adjustable feet

Smart | Triple M

Lijntekeningen Gas Built in

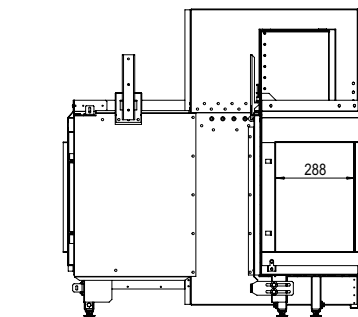
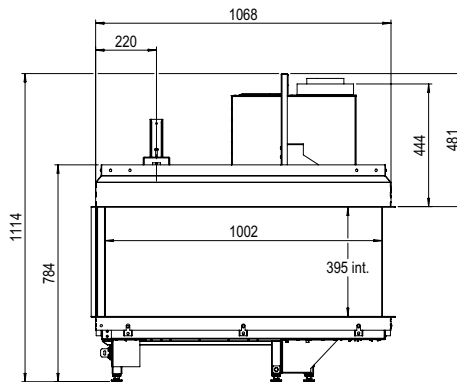
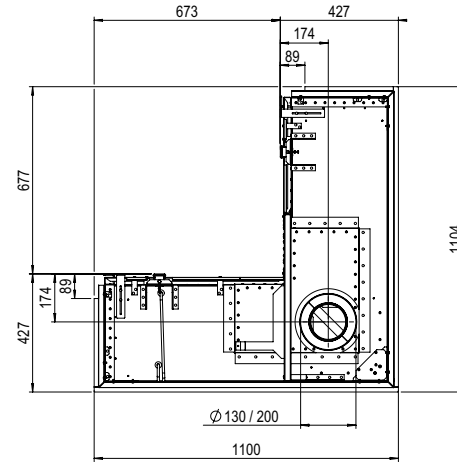


** Comes standard with the gas fire

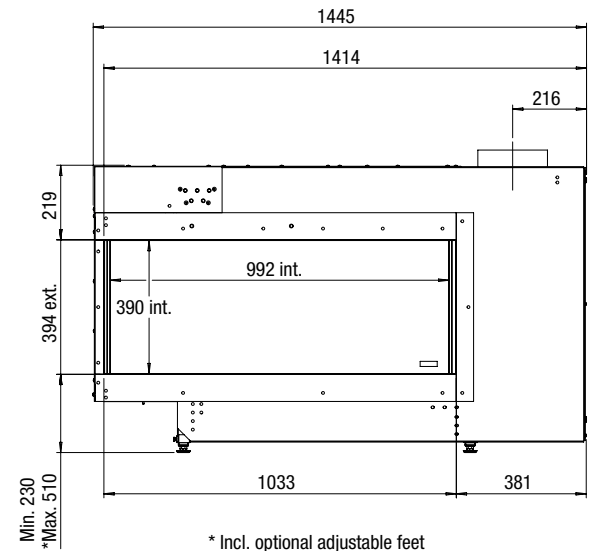
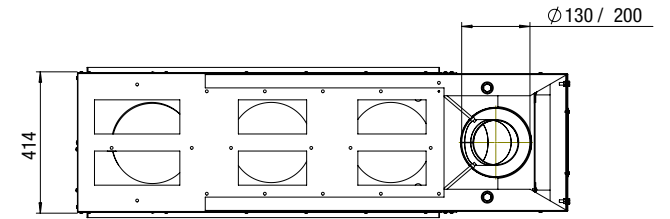


* Incl. optional adjustable feet

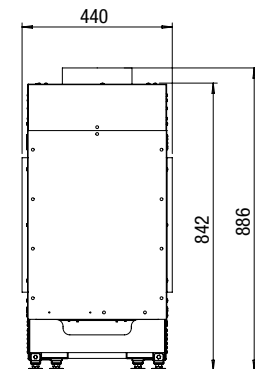
Smart | Triple L



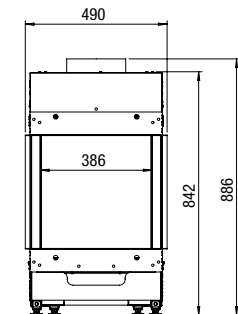
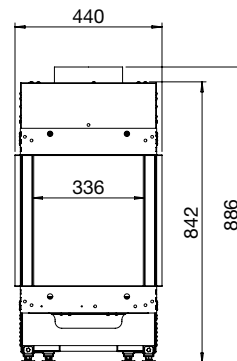
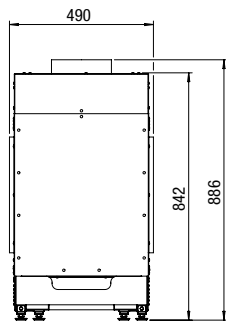
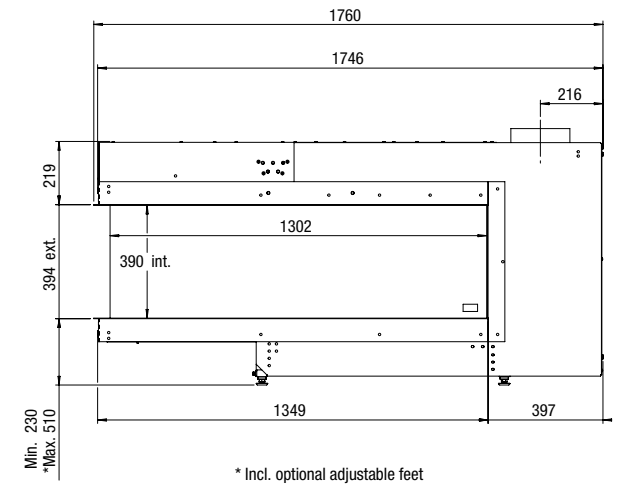
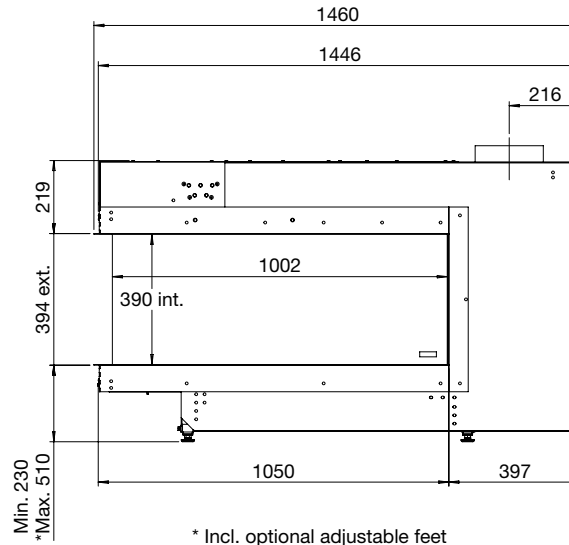
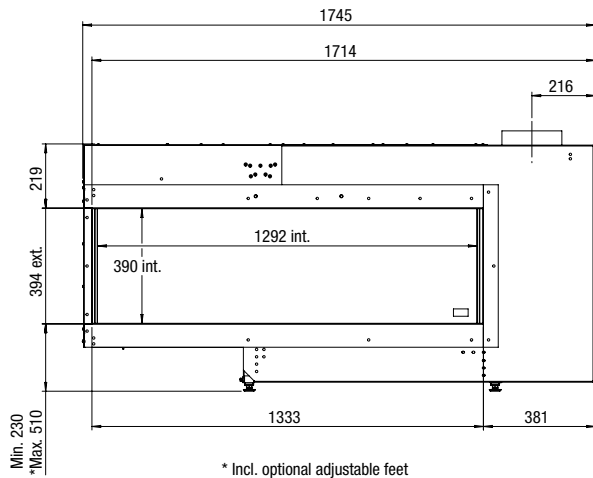
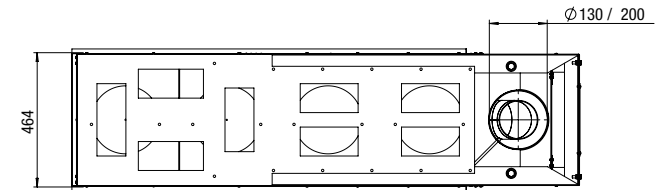
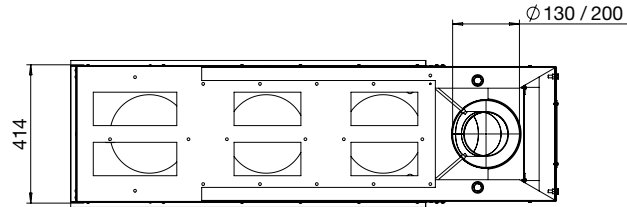
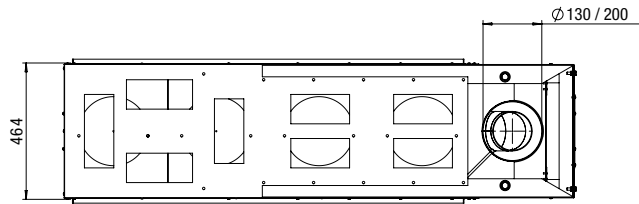
Premium | Respect OC



* Incl. optional adjustable feet



Premium | Aspect ST L



Premium | Aspect ST XL

Premium | Aspect RD L

Premium | Aspect RD XL





Freestanding

Een vrijstaande haard vormt -vaak letterlijk- het middelpunt van de ruimte. Heerlijk om omheen te zitten! Vanzelfsprekend dat je dan in elk opzicht het beste verwacht. Faber vrijstaande haarden zijn er voor de veeleisende liefhebber; zo laat het vuurbeeld zich meten met dat van onze geliefde gas-inbouwhaarden; volle vlammen op elke hoogte, met een decoratie van levensechte decoratieve houtblokken of witte Carrara kiezel. Altijd eenvoudig te bedienen en voorzien van de modernste technologie. En met een vormgeving die schittert door eenvoud en zorgvuldige afwerking, passend in uiteenlopende interieurs.

Vrijstaande gashaarden van Faber zijn verkrijgbaar in verschillende uitvoeringen; staand of hangend, met staande of liggende houtblokken, met driezijdig glas, of juist alleen aan de voorkant. Variatie dus, zodat je kunt kiezen wat bij jouw smaak en interieur past. De Faber specialist denkt daarbij graag met je mee!

Heb je je favoriete Faber haard gevonden? Dan wordt deze door Faber speciaal voor je gebouwd, afgesteld en getest, voordat we deze afleveren bij de Faber specialist, die zorg draagt voor plaatsing bij je thuis.



Emberbed Burner

Sprankelend vuur

De Faber Emberbed Burner zorgt voor een compact, maar sprankelend vuur. Je kunt de vlammen naar keuze combineren met liggende decoratieve houtstammen op een bed van as en amberkleurige stenen, die de fonkeling van de vlammen versterken, of, als alternatief met witte Carrara kiezel. Via de meegeleverde afstandsbediening is de hoogte van de vlammen nauwkeurig instelbaar. De afstandsbediening beschikt bovendien over een handige dagtimer- en thermostaatfunctie.



Log Burner®

Het 'origineel'

De Faber Log Burner laat het haardvuur zien zoals velen het zich herinneren of juist wensen: prachtige, levendige vlammen die spelen langs staande en liggende houtblokken. De hoogte van de vlammen kun je eenvoudig regelen met de meegeleverde afstandsbediening, die een aantal handige gebruiksfuncties extra te bieden heeft. In de vrijstaande Faber Blokhus is de Log Burner bovendien gecombineerd met de Faber Symbio® lichtmodule, die het asbed van onderen aanlicht en zorgt voor een extra warme gloed, ook bij lage vlammen, of zelfs als het haardvuur is uitgeschakeld. De Faber Log Burner geldt in de haardenwereld als een begrip.

Farum / Jelling / Odense





Farum |

A

Model	Freestanding
Brander	Emberbed Burner
Buitenmaat BxHxD in mm	594 x 944 x 323
Vuurzicht BxHxD in mm	450 x 501
Decoratie	Houtset
Interieur	Witte carrarakiezel Achterwand staal vlak
Besturingssysteem	Mertik
Nominale vermogen (kW)	4,2
Afvoermateriaal	100/150

Opties:

-



Jelling |

A

Model	Freestanding
Brander	Log Burner
Buitenmaat BxHxD in mm	550 x 820 x 400
Vuurzicht BxHxD in mm	460 x 335 x 250
Decoratie	Houtset
Interieur	Achterwand staal lamel
Besturingssysteem	Mertik
Nominale vermogen (kW)	6,1
Afvoermateriaal	100/150

Opties:

-



Odense |

A

Model	Freestanding
Brander	Log Burner
Buitenmaat BxHxD in mm	1560 x 980 x 400
Vuurzicht BxHxD in mm	375 x 335 x 230
Decoratie	Houtset
Interieur	Achterwand staal lamel
Besturingssysteem	Mertik
Nominale vermogen (kW)	6,1
Afvoermateriaal	100/150

Opties:

-

Skive / Vaska / Blokhus





Skive |

A

Model	Freestanding
Brander	Log Burner
Buitenmaat BxHxD in mm	550 x 672 x 479
Vuurzicht BxHxD in mm	450 x 501
Decoratie Interieur	Houtset Achterwand staal lamel
Besturingssysteem	Mertik
Nominale vermogen (kW)	6,1
Afvoermateriaal	100/150

Opties:

-



Vaska | Vaska Speksteen

A

Model	Freestanding
Brander	Log Burner
Buitenmaat BxHxD in mm	472 x 1125 x 457
Vuurzicht BxHxD in mm	323 x 422
Decoratie Interieur	Houtset Achterwand staal
Besturingssysteem	Mertik
Nominale vermogen (kW)	6,4
Afvoermateriaal	100/150

Opties:

-



Blokhuis |

A

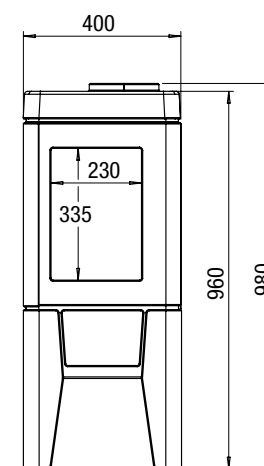
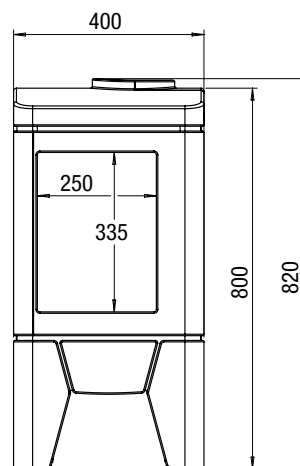
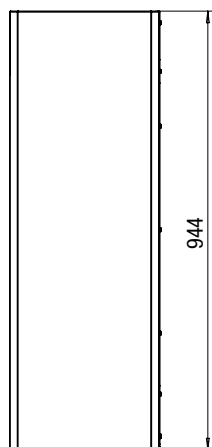
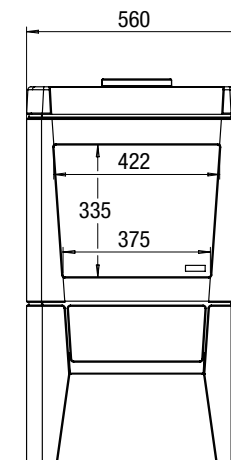
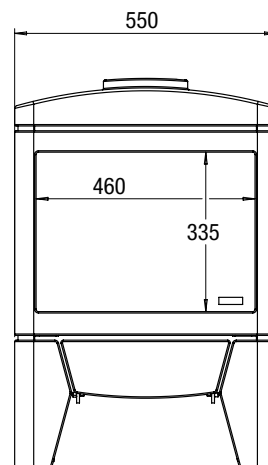
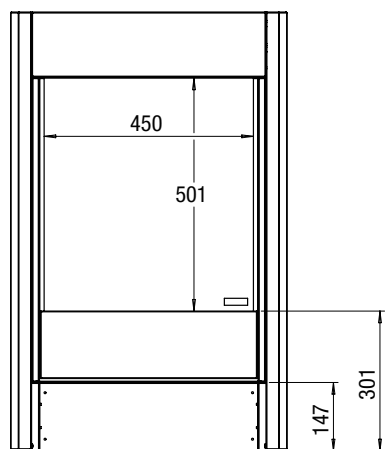
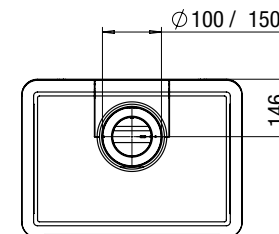
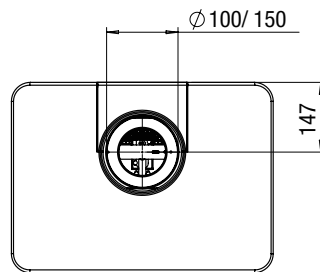
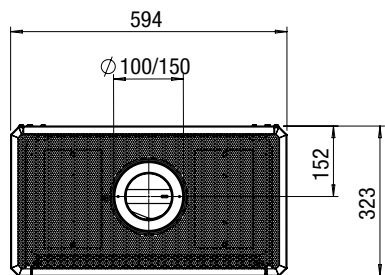
Model	Freestanding
Brander	Log Burner
Buitenmaat BxHxD in mm	560 x 1090 x 435
Vuurzicht BxHxD in mm	435 x 330 x 247
Decoratie Gloeibed Interieur	Houtset Symbio® Achterwand staal lamel
Besturingssysteem	Mertik
Nominale vermogen (kW)	6,1
Afvoermateriaal	100/150

Opties:

Single Module
Double Module

Rendement Module

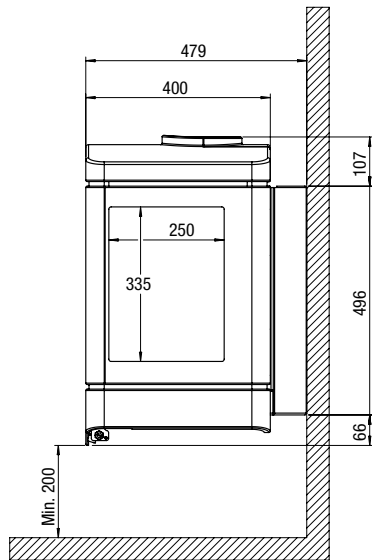
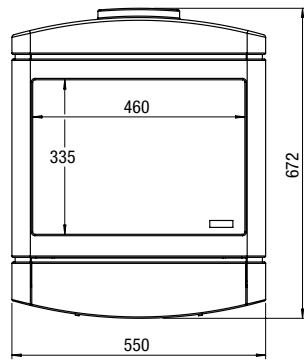
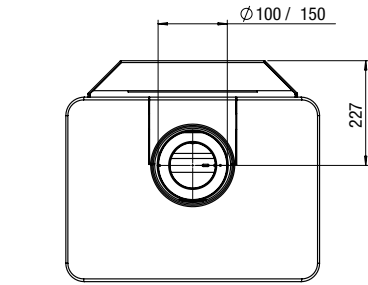
Lijntekeningen **Freestanding**



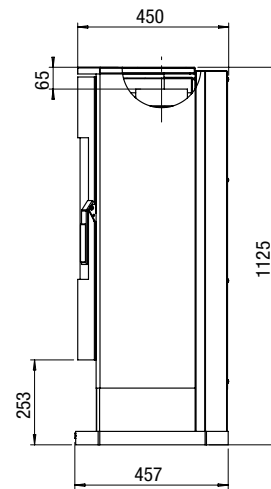
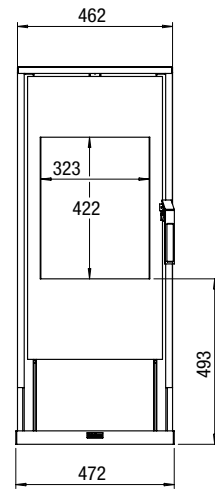
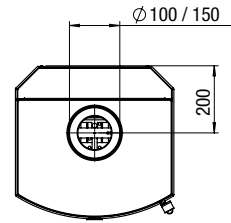
Farum |

Jelling |

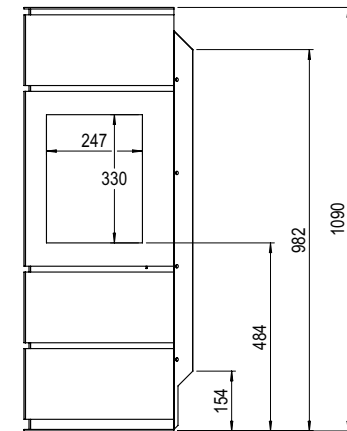
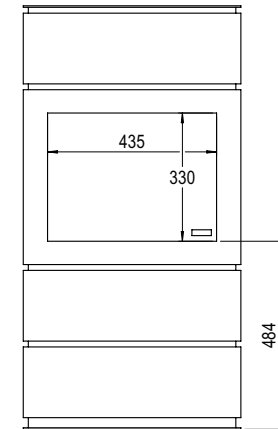
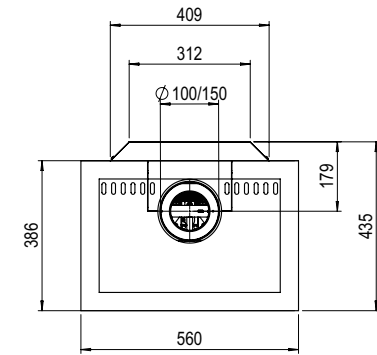
Odense |



Skive |



Vaska |



Blokhuis |

MatriX Hybrid

	Afmetingen				Brander	Decoratie opties				Gloeibedverlichting							
	Buitenmaat BxHxD in mm			Vuurzicht BxHxD in mm		Houtset	Witte carrarakiezel	Acrylic ice	Logset met grote stammen	HPL	Symbio®						
MatriX 800/500 I	943	x	1023	x	574	800	x	500	Log Burner 3.0	●	-	-	-	o	-		
MatriX 800/500 II	992	x	1023	x	574	837	x	500	x	383	Log Burner 3.0	●	-	-	-	o	-
MatriX 800/500 III	1040	x	1023	x	574	872	x	500	x	383	Log Burner 3.0	●	-	-	-	o	-
MatriX 800/500 RD	1354	x	1057	x	598	850	x	500	x	400	Log Burner 3.0	●	-	-	-	o	-
MatriX 800/500 ST	1301	x	1057	x	598	821	x	500	Log Burner 3.0	●	-	-	-	o	-		
MatriX 800/650 I	943	x	1173	x	574	800	x	650	Log Burner 3.0	●	-	-	-	o	-		
MatriX 800/650 II	992	x	1173	x	574	837	x	650	x	383	Log Burner 3.0	●	-	-	-	o	-
MatriX 800/650 III	1040	x	1173	x	574	872	x	650	x	383	Log Burner 3.0	●	-	-	-	o	-
MatriX 1050/500 I	1193	x	1023	x	574	1050	x	500	Log Burner 3.0	●	-	-	-	o	-		
MatriX 1050/500 II	1242	x	1023	x	574	1087	x	500	x	383	Log Burner 3.0	●	-	-	-	o	-
MatriX 1050/500 III	1290	x	1023	x	574	1122	x	500	x	383	Log Burner 3.0	●	-	-	-	o	-
MatriX 1050/500 RD	1604	x	1057	x	598	1100	x	500	x	400	Log Burner 3.0	●	-	-	-	o	-
MatriX 1050/500 ST	1551	x	1057	x	598	1071	x	500	Log Burner 3.0	●	-	-	-	o	-		
MatriX 1050/650 I	1193	x	1173	x	574	1050	x	650	Log Burner 3.0	●	-	-	-	o	-		
MatriX 1050/650 II	1242	x	1173	x	574	1087	x	650	x	383	Log Burner 3.0	●	-	-	-	o	-
MatriX 1050/650 III	1290	x	1173	x	574	1122	x	650	x	383	Log Burner 3.0	●	-	-	-	o	-

- = standaard
- = optioneel
- = niet leverbaar

Een aantal opties zijn verkrijgbaar tegen meerprijs

Interieur		Afstandsbediening		Opties (tegen meerprijs)			Vermogen		Besturingssysteem	Energie label	Afvoermateriaal
Achterwand staal vlak	Zwart glazen achterwand	Afstands- bediening	App bediening	Ontspiegeld glas	Muurbeugel	Verstelbare poten	Minimaal vermogen in kW	Nominaal vermogen in kW			
●	o	●	●	o	o	o	1,7	10,1	Honeywell	B	130/200
●	o	●	●	o	o	o	1,7	10,1	Honeywell	B	130/200
●	o	●	●	o	o	o	1,7	10,1	Honeywell	B	130/200
●	o	●	●	o	o	o	1,5	10,7	Honeywell	B	130/200
●	o	●	●	o	o	o	1,5	10,7	Honeywell	B	130/200
●	o	●	●	o	o	o	1,7	10,3	Honeywell	B	130/200
●	o	●	●	o	o	o	1,7	10,3	Honeywell	B	130/200
●	o	●	●	o	o	o	1,7	10,3	Honeywell	B	130/200
●	o	●	●	o	o	o	1,6	10,0	Honeywell	B	130/200
●	o	●	●	o	o	o	1,6	10,0	Honeywell	B	130/200
●	o	●	●	o	o	o	1,6	10,0	Honeywell	B	130/200
●	o	●	●	o	o	o	1,5	10,7	Honeywell	B	130/200
●	o	●	●	o	o	o	1,5	10,7	Honeywell	B	130/200
●	o	●	●	o	o	o	1,6	10,1	Honeywell	B	130/200
●	o	●	●	o	o	o	1,6	10,1	Honeywell	B	130/200
●	o	●	●	o	o	o	1,6	10,1	Honeywell	B	130/200

Aan de getoonde waardes kunnen geen rechten worden ontleend. Bij toestellen op (bio-)propan is de vlamhoogte lager.
Rendement, vermogen, energie-efficiëntie-index en energie-efficiëntieklasse op basis van gassoort G20.

MatriX Linear

	Afmetingen		Brander	Decoratie opties (keuze)		Gloeibedverlichting	Interieur	
	Buitenmaat BxHxD in mm	Vuurzicht BxHxD in mm		Houtset	Witte carrarakiezel		Symbio®	Achterwand staal vlak
MatriX 800/400 I	933 x 827 x 452	800 x 400	Double Line Burner	o	o	-	●	o
MatriX 800/400 II	987 x 827 x 452	835 x 400 x 257	Double Line Burner	o	o	-	●	o
MatriX 800/400 III	1040 x 827 x 452	872 x 400 x 257	Double Line Burner	o	o	-	●	o
MatriX 1050/400 I	1183 x 827 x 452	1050 x 400	Double Line Burner	o	o	-	●	o
MatriX 1050/400 II	1237 x 827 x 452	1085 x 400 x 257	Double Line Burner	o	o	-	●	o
MatriX 1050/400 III	1290 x 827 x 452	1122 x 400 x 257	Double Line Burner	o	o	-	●	o
MatriX 1300/400 I	1433 x 827 x 452	1300 x 400	Double Line Burner	o	o	-	●	o
MatriX 1300/400 II	1487 x 827 x 452	1335 x 400 x 257	Double Line Burner	o	o	-	●	o
MatriX 1300/400 III	1540 x 827 x 452	1372 x 400 x 257	Double Line Burner	o	o	-	●	o

- = standaard
- = optioneel
- = niet leverbaar

Een aantal opties zijn verkrijgbaar tegen meerprijs

Afstandsbediening		Opties (tegen meerprijs)			Vermogen		Besturingssysteem	Energie label	Afvoermateriaal
Afstandsbediening	App bediening	Ontspiegeld glas	Muurbeugel	Verstelbare poten	Minimaal vermogen in kW	Nominaal vermogen in kW			
●	●	o	o	o	2,5	7,1	Honeywell	B	130/200
●	●	o	o	o	2,5	7,1	Honeywell	B	130/200
●	●	o	o	o	2,5	7,1	Honeywell	B	130/200
●	●	o	o	o	3,0	8,7	Honeywell	A	130/200
●	●	o	o	o	3,0	8,7	Honeywell	A	130/200
●	●	o	o	o	3,0	8,7	Honeywell	A	130/200
●	●	o	o	o	3,2	10,5	Honeywell	B	130/200
●	●	o	o	o	3,2	10,5	Honeywell	B	130/200
●	●	o	o	o	3,2	10,5	Honeywell	B	130/200

Aan de getoonde waardes kunnen geen rechten worden ontleend. Bij toestellen op (bio-)propan is de vlamhoogte lager.
Rendement, vermogen, energie-efficiëntie-index en energie-efficiëntieklasse op basis van gassoort G20.

MatriX

	Afmetingen				Brander	Decoratie opties			Gloeibedverlichting	Interieur							
	Buitenmaat BxHxD in mm			Vuurzicht BxHxD in mm		Houtset	Witte carrarakiezel	Logset met grote stammen		Symbio®	Achterwand staal vlak	Zwart glazen achterwand					
MatriX 450/500 III	690	x	927	x	502	522	x	500	x	308	Log Burner 2.0	●	-	-	o	●	o
MatriX 450/650 I	584	x	1077	x	497	450	x	650			Log Burner 2.0	●	-	-	o	●	o
MatriX 450/650 II	637	x	1077	x	502	485	x	650	x	308	Log Burner 2.0	●	-	-	o	●	o
MatriX 450/650 III	690	x	1077	x	502	522	x	650	x	308	Log Burner 2.0	●	-	-	o	●	o
MatriX 800/500 I	943	x	1023	x	574	800	x	500			Log Burner 2.0	●	-	-	o	●	o
MatriX 800/500 II	992	x	1023	x	574	837	x	500	x	383	Log Burner 2.0	●	-	-	o	●	o
MatriX 800/500 III	1040	x	1023	x	574	872	x	500	x	383	Log Burner 2.0	●	-	-	o	●	o
MatriX 800/500 RD	1329	x	1024	x	592	400	x	500	x	400	Log Burner 2.0	-	-	●	o	●	o
MatriX 800/500 ST	1267	x	1024	x	592	800	x	500			Log Burner 2.0	-	-	●	o	●	o
MatriX 800/650 I	943	x	1173	x	574	800	x	650			Log Burner 2.0	●	-	-	o	●	o
MatriX 800/650 II	992	x	1173	x	574	837	x	650	x	383	Log Burner 2.0	●	-	-	o	●	o
MatriX 800/650 III	1040	x	1173	x	574	872	x	650	x	383	Log Burner 2.0	●	-	-	o	●	o
MatriX 1050/500 I	1193	x	1023	x	574	1050	x	500			Log Burner 2.0	●	-	-	o	●	o
MatriX 1050/500 II	1242	x	1023	x	574	1087	x	500	x	383	Log Burner 2.0	●	-	-	o	●	o
MatriX 1050/500 III	1290	x	1023	x	574	1122	x	500	x	383	Log Burner 2.0	●	-	-	o	●	o
MatriX 1050/650 I	1193	x	1173	x	574	1050	x	650			Log Burner 2.0	●	-	-	o	●	o
MatriX 1050/650 II	1242	x	1173	x	574	1087	x	650	x	383	Log Burner 2.0	●	-	-	o	●	o
MatriX 1050/650 III	1290	x	1173	x	574	1122	x	650	x	383	Log Burner 2.0	●	-	-	o	●	o

- = standaard
- = optioneel
- = niet leverbaar

Een aantal opties zijn verkrijgbaar tegen meerprijs

Afstandsbediening			Opties (tegen meerprijs)			Vermogen		Besturingssysteem	Energielabel	Afvoermateriaal
Afstandsbediening	Bluetooth communicatie	App bediening	Ontspiegeld glas	Muurbeugel	Verstelbare poten	Minimaal vermogen in kW	Nominaal vermogen in kW			
●	-	●	o	o	o	3,2	6,8	Mertik	A	100/150
●	-	●	o	o	o	3,2	6,8	Mertik	A	100/150
●	-	●	o	o	o	3,2	6,8	Mertik	A	100/150
●	-	●	o	o	o	3,2	6,8	Mertik	A	100/150
●	●	●	o	o	o	4,1	8,1	Honeywell	B	130/200
●	●	●	o	o	o	4,1	8,1	Honeywell	B	130/200
●	●	●	o	o	o	4,1	8,1	Honeywell	B	130/200
●	●	●	o	-	o	3,5	10,5	Honeywell	B	130/200
●	●	●	o	-	o	3,5	10,5	Honeywell	B	130/200
●	●	●	o	o	o	4,3	10,0	Honeywell	B	130/200
●	●	●	o	o	o	4,3	10,0	Honeywell	B	130/200
●	●	●	o	o	o	4,3	10,0	Honeywell	B	130/200
●	●	●	o	o	o	4,3	10,0	Honeywell	B	130/200
●	●	●	o	o	o	4,1	8,1	Honeywell	B	130/200
●	●	●	o	o	o	4,1	8,1	Honeywell	B	130/200
●	●	●	o	o	o	4,1	8,1	Honeywell	B	130/200
●	●	●	o	o	o	4,1	8,1	Honeywell	B	130/200
●	●	●	o	o	o	4,3	10,0	Honeywell	B	130/200
●	●	●	o	o	o	4,3	10,0	Honeywell	B	130/200
●	●	●	o	o	o	4,3	10,0	Honeywell	B	130/200

Aan de getoonde waardes kunnen geen rechten worden ontleend. Bij toestellen op (bio-)propan is de vlamhoogte lager. Rendement, vermogen, energie-efficiëntie-index en energie-efficiëntieklasse op basis van gassoort G20.

Gas built in

	Afmetingen						Brander	Decoratie opties			
	Buitenmaat BxHxD in mm			Vuurzicht BxHxD in mm				Houtset	Witte carrarakiezel		
Fyn 450	522	x	772	x	315	448	x	500	Emberbed Burner	●	●
Fyn 600	684	x	649	x	335	598	x	350	Emberbed Burner	●	●
Smart Relaxed L	1143	x	720	x	369	977	x	426	Flat Burner	●	-
Smart Duet M	786	x	791	x	504	680	x	470 x 354	Flat Burner	●	-
Smart Duet L	1095	x	843	x	491	994	x	393 x 331	Flat Burner	●	-
Smart Triple M	795	x	791	x	504	692	x	470 x 354	Flat Burner	●	-
Smart Triple L	1105	x	843	x	491	1002	x	393 x 331	Flat Burner	●	-
Premium Respect OC	1104	x	1114	x	427	1006	x	395 x 288	Step Burner	●	o
Premium Aspect ST L	1445	x	886	x	440	992	x	390	Step Burner	●	o
Premium Aspect ST XL	1745	x	886	x	490	1292	x	390	Step Burner	●	o
Premium Aspect RD L	440	x	886	x	1460	336	x	390 x 1002	Step Burner	●	o
Premium Aspect RD XL	490	x	886	x	1760	386	x	390 x 1302	Step Burner	●	o

- = standaard
- o = optioneel
- = niet leverbaar

Een aantal opties zijn verkrijgbaar tegen meerprijs

Interieur		Afstandsbediening		Vermogen		Besturingssysteem	Energielabel	Afvoermateriaal
Achterwand staal vlak	Zwart glazen achterwand	Afstandsbediening	App bediening	Minimaal vermogen in kW	Nominaal vermogen in kW			
●	-	●	-	1,5	4,2	Mertik	A	100/150
●	-	●	-	1,9	4,5	Mertik	B	100/150
●	-	●	-	3,3	7,1	Mertik	B	100/150
●	-	●	-	5	8,8	Mertik	B	100/150
●	-	●	-	4,9	9,2	Mertik	B	100/150
●	-	●	-	5	8,8	Mertik	B	100/150
●	-	●	-	4,9	9,2	Mertik	B	100/150
-	●	●	o	4,4	10,8	Mertik	D	130/200
●	-	●	o	3,2	8,5	Mertik	C	130/200
●	-	●	o	4,2	10,9	Mertik	B	130/200
●	o	●	o	3,2	8,5	Mertik	C	130/200
●	o	●	o	4,2	10,9	Mertik	B	130/200

Aan de getoonde waardes kunnen geen rechten worden ontleend. Bij toestellen op (bio-)propan is de vlamhoogte lager.
Rendement, vermogen, energie-efficiëntie-index en energie-efficiëntieklasse op basis van gassoort G20.

Freestanding

	Afmetingen		Brander	Decoratie opties		Gloeibedverlichting
	Buitenmaat BxHxD in mm	Vuurzicht BxHxD in mm		Houtset	Witte carrarakeriezel	
Farum	594 x 944 x 323	450 x 501	Emberbed Burner	●	●	-
Jelling	550 x 820 x 400	460 x 335 x 250	Log Burner	●	-	-
Odense	560 x 980 x 400	375 x 335 x 230	Log Burner	●	-	-
Skive	550 x 672 x 479	460 x 335 x 250	Log Burner	●	-	-
Vaska	472 x 1125 x 457	323 x 422	Log Burner	●	-	-
Vaska Speksteen	472 x 1125 x 457	323 x 422	Log Burner	●	-	-
Blokhuis	560 x 1090 x 435	435 x 330 x 247	Log Burner	●	-	●

- = standaard
- = optioneel
- = niet leverbaar

Een aantal opties zijn verkrijgbaar tegen meerprijs

Interieur		Afstandsbediening		Vermogen		Energielabel	Afvoermateriaal
Achterwand staal vlak	Achterwand staal lamel	Afstandsbediening	App bediening	Minimaal vermogen in kW	Nominaal vermogen in kW		
●	-	●	-	1,5	4,2	A	100/150
-	●	●	-	3,0	6,1	A	100/150
-	●	●	-	3,0	6,1	A	100/150
-	●	●	-	3,0	6,1	A	100/150
●	-	●	-	3,9	6,4	A	100/150
●	-	●	-	3,9	6,4	A	100/150
●	-	●	-	3,0	6,1	A	100/150

Aan de getoonde waardes kunnen geen rechten worden ontleend. Bij toestellen op (bio-)propan is de vlamhoogte lager.
Rendement, vermogen, energie-efficiëntie-index en energie-efficiëntieklasse op basis van gassoort G20.



De Faber specialist helpt graag verder!

Je huis verrijken met een Faber haard, hoe dat er uit ziet? Wil je een inspirerend ontwerp dat past bij je wensen en mogelijkheden? Faber beschikt over een netwerk van geselecteerde haardenspecialisten om je daarbij te helpen. Betrokken en ervaren liefhebbers, die bekend zijn met de mogelijkheden van Faber haardvuren, waar altijd diverse Faber modellen te bezichtigen zijn. Zij adviseren je graag en denken met je mee om je persoonlijke wensen te vertalen in een aansprekend interieurontwerp. Ook kunnen zij zorgen voor vakkundige installatie. Kijk op de Faber website voor een Faber specialist bij jou in de buurt.



Teken een droomhaard

Meten is weten

Al onze Faber haarden zijn opgenomen in de bekende online ontwerpprogramma's 'SketchUp' en 'PaletteCad'. Wil je alvast vorm geven aan je idee? Kijk dan op www.sketchup.nl en www.palettecad.info/ontwerpen/

De Faber dealer, te vinden op www.faberfires.com, helpt je vervolgens graag met de realisatie van je ontwerp.

Uw dealer:

Disclaimer
Deze publicatie is met de grootste zorg door ons samengesteld. De informatie inclusief tekeningen in deze publicatie kan echter onjuist zijn weergegeven, tussentijds gewijzigd of aangevuld zijn. Al deze tussentijdse veranderingen zijn voorbehouden. Glen Dimplex Benelux BV is niet verantwoordelijk voor de gevolgen van acties, beslissingen of resultaten die uitsluitend zijn gebaseerd op de informatie in deze publicatie. We benadrukken dat, voor correcte installatie en veilig functioneren, altijd de handleiding, de deskundigheid en het advies van een expert moeten worden opgevolgd, en dat geldende regels en voorschriften altijd nagevolgd dienen te worden. De foto's in deze publicatie zijn slechts voorbeelden van mogelijke opstellingen. Levering zolang de voorraad strekt. Onze leveringsvoorwaarden zijn op aanvraag beschikbaar.



Saturnus 8, NL-8448 CC Heerenveen
PO Box 219, NL-8440 AE Heerenveen

t +31 513 656 500
e info@faberfires.com

faberfires.com

@faberhaarden



FaberInternational



Proud brand of:

GlenDimplex
FLAME EUROPE

