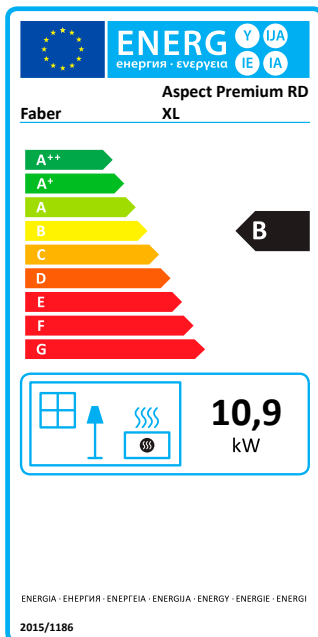


Premium | Aspect RD XL



Specificaties Premium Aspect RD XL

Type	Inbouwhaard
Model	Room divider
Buitenmaat BxHxD in mm	490 x 887 x 1756
Vuurzicht BxHxD in mm	378 x 390 x 1304
Systeem	Step Burner®
Decoratie	Houtset of Carrara kiezel of Grijze splitsteen
Achterwand	Metaalplaat
Afstandbediening	GV60
Vermogen (kW)	10,9
Besturingssysteem	Mertik
Energie label	B

DECORATIEOPTIES



OPTIES

Zwart glazen achterwand
ITC-besturing

Aan de getoonde waarden kunnen geen rechten worden ontleend.

Rendement, vermogen, energie-efficiëntie-index en energie-efficiëntieklasse op basis van gassoort G20.

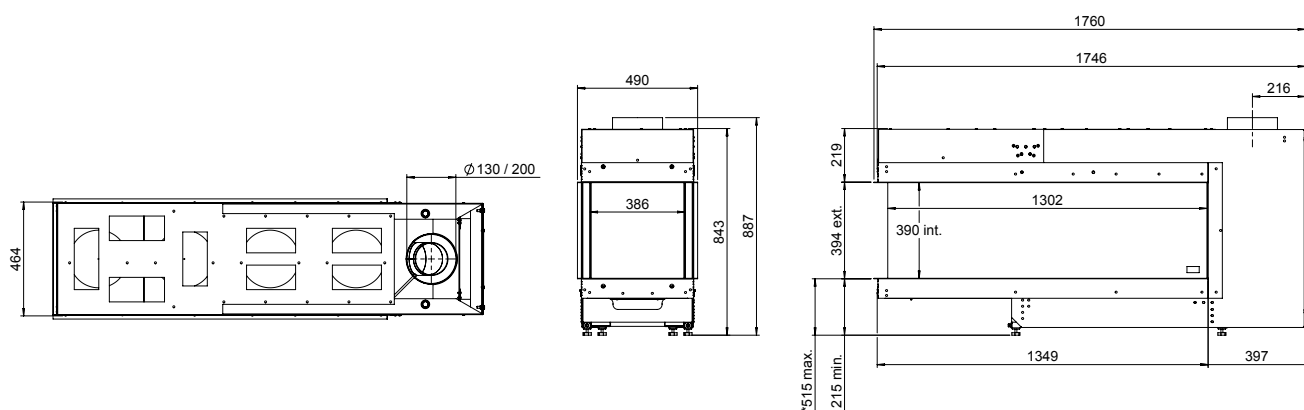
There is **so much to tell...**

Voor meer informatie neem een kijkje op de website:

www.faberfires.com

Premium | Aspect RD XL

Technische gegevens



Typeaanduiding(en)	Premium Aspect RD XL
Type	C11/C31/C91
Diameter afvoer/aanvoer	130/200
Gasaansluiting	3/8"
Indirecte verwarmingsfunctionaliteit	nee
Categorie	I12EK3B/P, I12E3B/P

	SYMBOOL					EENHEID
Gassoort/aansluitdruk		G25.3-25	G20-20	G30-30	G31-30	mbar
Uitstoot bij ruimteverwarming	NOx	77	77	85	82	mg/kWhinput (GVC)

DIRECTE WARMTE-AFGIFTE						
Nominale warmte-afgifte	P _{nom}	10,9	10,9	10,0	8,6	kW
Minimale warmte-afgifte (indicatief)	P _{min}	4,2	4,2	3,9	3,3	kW

NUTTIG SYSTEEM RENDEMENT (NCV)						
Bij nominale warmte-afgifte	$\eta_{th,nom}$	86,8	86,8	86,8	86,8	%
Bij minimale warmte-afgifte (indicatief)	$\eta_{th,min}$	79,7	79,7	79,7	79,7	%

TOESTEL INPUT GEGEVENS						
Nominale belasting	H _i	12,5	12,5	11,5	9,9	kW
Gasverbruik volstand		1,50	1,32	0,349	0,396	m ³ /h
				0,88	0,74	kg/h
Branderdruk volstand		14,5	10	23,5	23,5	mbar

VERMOGENSEIS VOOR PERMANENTE WAAKVLAM						
Vermogens eis voor permanente waakvlam (indien van toepassing)	P _{pilot}	0,15	0,15	0,15	0,15	kW

AANVULLEND ELEKTRICITEITSVERBRUIK						
Bij nominale warmte-afgifte	e _{l,max}	0	0	0	0	kW
Bij minimale warmte-afgifte	e _{l,min}	0	0	0	0	kW
In standby modus	e _{l,SB}	0	0	0	0	kW

ENERGIE-EFFICIËNTIE						
Energie-efficiëntie klasse		B	B	B	B	
Energie-efficiëntie index	EEL	83	83	83	83	