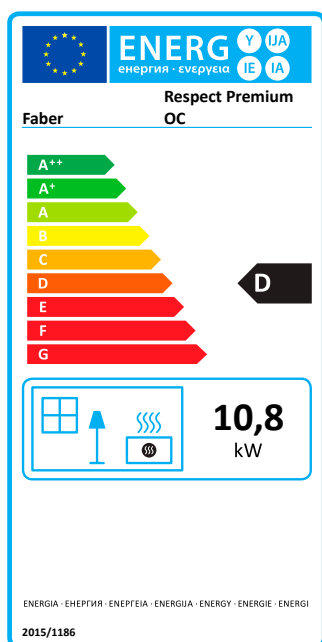


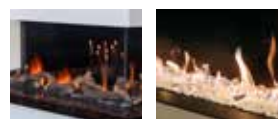
Premium | Respect OC



Specificaties Premium Respect OC

Type	Inbouwhaard
Model	Driezijdig model
Buitenmaat BxHxD in mm	1104 x 1110 x 427
Vuurzicht BxHxD in mm	1004 x 395 x 338
Systeem	Step Burner®
Decoratie	Houtset of Carrara kiezel of Grijze splitsteen
Achterwand	Zwart glazen achterwand
Afstandbediening	Symax
Vermogen (kW)	10,8
Besturingssysteem	Mertik
Energie label	D

DECORATIEOPTIES



OPTIES

ITC-besturing

Aan de getoonde waarden kunnen geen rechten worden ontleend.

Rendement, vermogen, energie-efficiëntie-index en energie-efficiëntieklasse op basis van gassoort G20.

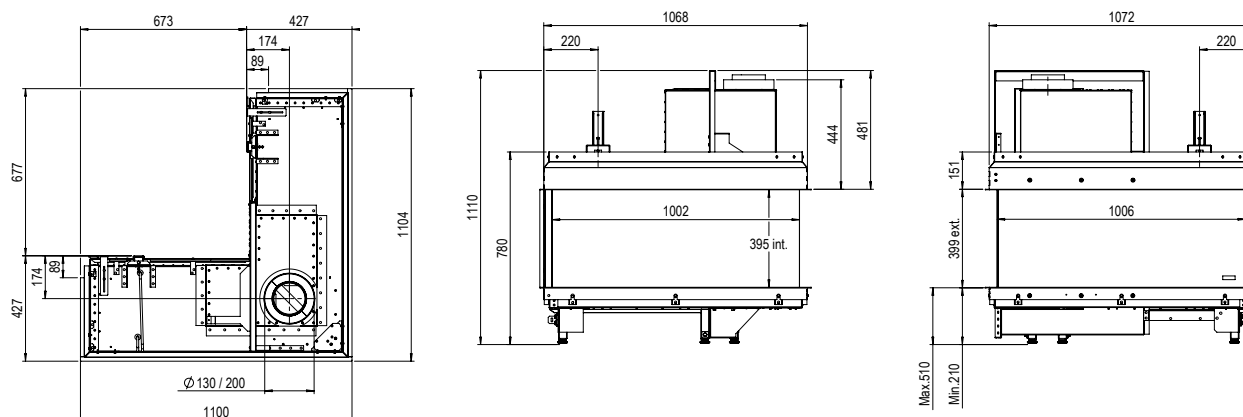
There is **so much to tell...**

Voor meer informatie neem een kijkje op de website:

www.faberfires.com

Premium | Respect OC

Technische gegevens



Typeaanduiding(en)	Premium Respect OC
Type	C11/C31/C91
Diameter afvoer/aanvoer	130/200
Gasaansluiting	3/8"
Indirecte verwarmingsfunctionaliteit	nee
Categorie	II2EK3B/P, II2E3B/P

	SYMBOOL				EENHEID	
Gassoort/aansluitdruk		G25.3-25	G20-20	G30-30	G31-30	mbar
Uitstoot bij ruimteverwarming	NOx	59	59	75	75	mg/kWhinput (GVC)

DIRECTE WARMTE-AFGIFTE						
Nominale warmte-afgifte	P _{nom}	10,8	10,8	10,6	8,8	kW
Minimale warmte-afgifte (indicatief)	P _{min}	4,4	4,4	4,3	3,6	kW

NUTTIG SYSTEEM RENDEMENT (NCV)						
Bij nominale warmte-afgifte	$\eta_{th,nom}$	76,0	76,0	76,0	76,0	%
Bij minimale warmte-afgifte (indicatief)	$\eta_{th,min}$	69,0	69,0	69,0	69,0	%

TOESTEL INPUT GEGEVENS						
Nominale belasting	H _i	14,2	14,2	13,9	11,6	kW
Gasverbruik volstand		1,67	1,48	0,424	0,47	m ³ /h
				1,07	0,88	kg/h
Branderdruk volstand		14,5	10	23	23	mbar

VERMOGENSEIS VOOR PERMANENTE WAAKVLAM						
Vermogens eis voor permanente waakvlam (indien van toepassing)	P _{pilot}	0,15	0,15	0,15	0,15	kW

AANVULLEND ELEKTRICITEITSVERBRUIK						
Bij nominale warmte-afgifte	e _{l,max}	0	0	0	0	kW
Bij minimale warmte-afgifte	e _{l,min}	0	0	0	0	kW
In standby modus	e _{l,SB}	0	0	0	0	kW

ENERGIE-EFFICIËNTIE						
Energie-efficiëntie klasse		D	D	D	D	
Energie-efficiëntie index	EEL	73	73	73	73	

Aan de getoonde waarden kunnen geen rechten worden ontleend. Bij toestellen op (bio-)propan is de vlamhoogte lager.

www.faberfires.com