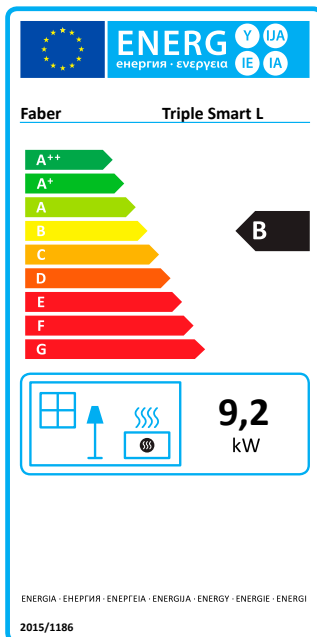


# Smart | Triple L



## Specificaties Smart Triple L

Type	Inbouwhaard
Model	Driezijdig model
Buitenmaat BxHxD in mm	1105 x 834 x 492
Vuurzicht BxHxD in mm	1002 x 393 x 331
Systeem	Flat Burner®
Decoratie	Houtset
Achterwand	Metaalplaat
Afstandbediening	GV60
Vermogen (kW)	9,2
Besturingssysteem	Mertik
Energie label	B

---

Aan de getoonde waarden kunnen geen rechten worden ontleend.

Rendement, vermogen, energie-efficiëntie-index en energie-efficiëntieklasse op basis van gassoort G20.

---

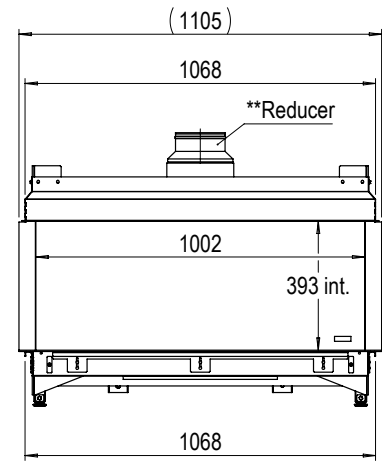
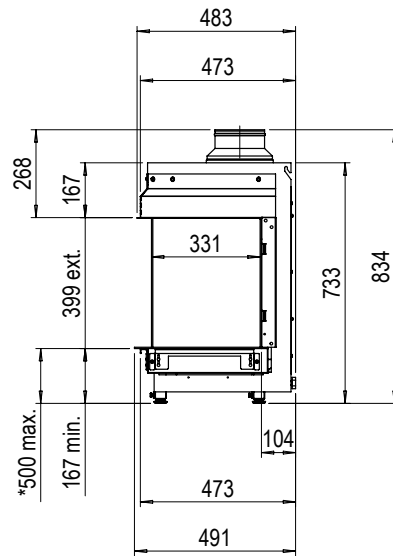
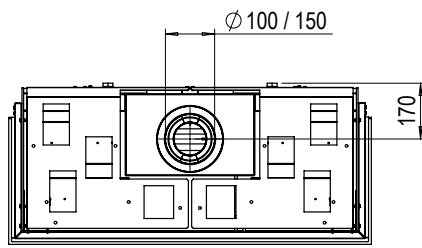
Voor meer informatie neem een kijkje op de website:

[www.faberfires.com](http://www.faberfires.com)

There is **so much to tell...**

# Smart | Triple L

## Technische gegevens



Typeaanduiding(en)	Smart Triple L
Type	C11/C31/C91
Diameter afvoer/aanvoer	100/150
Gasaansluiting	3/8"
Indirecte verwarmingsfunctionaliteit	nee
Categorie	II2EK3B/P, II2E3B/P

	SYMBOOL					EENHEID
Gassoort/aansluitdruk		<b>G25.3-25</b>	<b>G20-20</b>	<b>G30-30</b>	<b>G31-30</b>	mbar
Uitstoot bij ruimteverwarming	NOx	82	82	90	87	mg/kWhinput (GVC)

DIRECTE WARMTE-AFGIFTE						
Nominale warmte-afgifte	P <sub>nom</sub>	9,2	9,2	8,3	7,0	kW
Minimale warmte-afgifte (indicatief)	P <sub>min</sub>	4,9	4,9	4,4	3,8	kW

NUTTIG SYSTEEM RENDEMENT (NCV)						
Bij nominale warmte-afgifte	$\eta_{th,nom}$	89,9	89,9	89,9	89,9	%
Bij minimale warmte-afgifte (indicatief)	$\eta_{th,min}$	85,5	85,5	85,5	85,5	%

TOESTEL INPUT GEGEVENS						
Nominale belasting	H <sub>i</sub>	10,2	10,2	9,2	7,8	kW
Gasverbruik volstand		1,24	1,09	0,28	0,317	m <sup>3</sup> /h
				0,7	0,6	kg/h
Branderdruk volstand		17	12,5	26	26	mbar

VERMOGENSEIS VOOR PERMANENTE WAAKVLAM						
Vermogens eis voor permanente waakvlam (indien van toepassing)	P <sub>pilot</sub>	0,15	0,15	0,15	0,15	kW

AANVULLEND ELEKTRICITEITSVERBRUIK						
Bij nominale warmte-afgifte	e <sub>l,max</sub>	0	0	0	0	kW
Bij minimale warmte-afgifte	e <sub>l,min</sub>	0	0	0	0	kW
In standby modus	e <sub>l,SB</sub>	0	0	0	0	kW

ENERGIE-EFFICIËNTIE						
Energie-efficiëntie klasse		B	B	B	B	
Energie-efficiëntie index	EEl	86	86	86	86	

Aan de getoonde waardes kunnen geen rechten worden ontleend. Bij toestellen op (bio-)propan is de vlamhoogte lager.

[www.faberfires.com](http://www.faberfires.com)