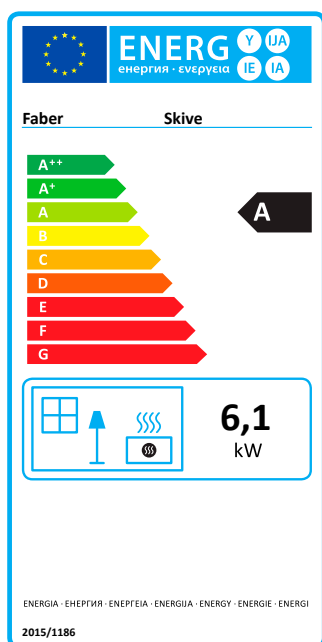


Skive |



Specificaties Skive

Type	Vrijstaande hanghaard
Model	Driezijdig model
Buitenmaat BxHxD in mm	550 x 672 x 479
Vuurzicht BxHxD in mm	460 x 335 x 250
Systeem	Log Burner®
Decoratie	Houtset
Achterwand	Staal lamel
Afstandbediening	GV60
Vermogen (kW)	6,1
Besturingssysteem	Mertik
Energie label	A

Aan de getoonde waardes kunnen geen rechten worden ontleend.

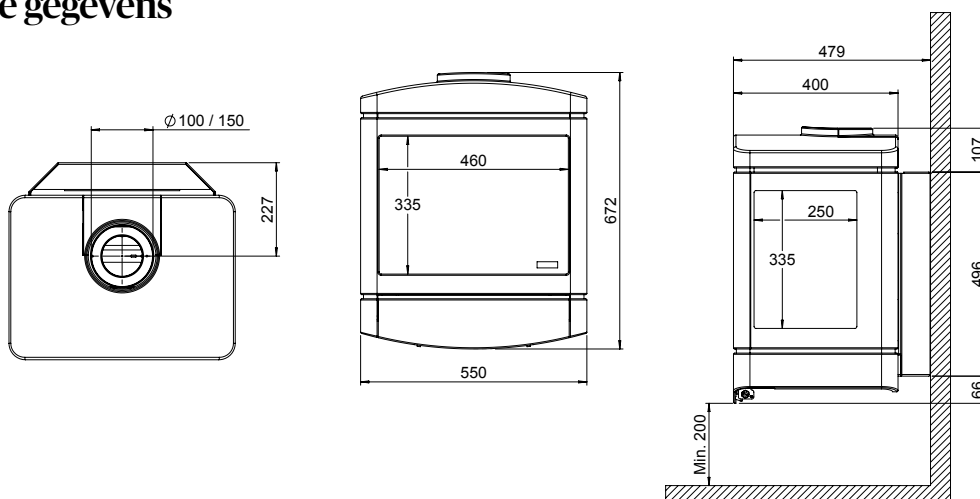
Rendement, vermogen, energie-efficiëntie-index en energie-efficiëntieklasse op basis van gassoort G20.

There is **so much to tell...**

Voor meer informatie neem een kijkje op de website:

www.faberfires.com

Technische gegevens



Typeaanduiding(en)	Skive
Type	C11/C31/C91
Diameter afvoer/aanvoer	100/150
Gasaansluiting	3/8"
Indirecte verwarmingsfunctionaliteit	nee
Categorie	II2EK3B/P, II2EB/P

	SYMBOOL					EENHEID
Gassoort/aansluitdruk		G25.3-25	G20-20	G30-30	G31-30	mbar
Uitstoot bij ruimteverwarming	NOx	111	111	125	120	mg/kWhinput (GVC)

DIRECTE WARMTE-AFGIFTE						
Nominale warmte-afgifte	P _{nom}	6,1	6,1	6,1	5,2	kW
Minimale warmte-afgifte (indicatief)	P _{min}	3,0	3,0	3,0	2,6	kW

NUTTIG SYSTEEM RENDEMENT (NCV)						
Bij nominale warmte-afgifte	$\eta_{th,nom}$	93,4	93,4	93,4	93,4	%
Bij minimale warmte-afgifte (indicatief)	$\eta_{th,min}$	88,0	88,0	88,0	88,0	%

TOESTEL INPUT GEGEVENS						
Nominale belasting	H _i	6,5	6,5	6,5	5,6	kW
Gasverbruik volstand		0,77	0,69	0,2	0,228	m ³ /h
				0,5	0,43	kg/h
Branderdruk volstand		14,5	10	22	22	mbar

VERMOGENSEIS VOOR PERMANENTE WAAKVLAM						
Vermogens eis voor permanente waakvlam (indien van toepassing)	P _{pilot}	0,15	0,15	0,15	0,15	kW

AANVULLEND ELEKTRICITEITSVERBRUIK						
Bij nominale warmte-afgifte	e _{l,max}	0	0	0	0	kW
Bij minimale warmte-afgifte	e _{l,min}	0	0	0	0	kW
In standby modus	e _{l,SB}	0	0	0	0	kW

ENERGIE-EFFICIËNTIE						
Energie-efficiëntie klasse		A	A	A	A	
Energie-efficiëntie index	EEL	89	89	89	89	