

MatriX | 450/500 III



ENERG енергия · ενεργεια Y IA IE IA

Faber MatriX 450/500 I, II, III

A++ A+ A B C D E F G **A**

6,8 kW

ENERGIA · ЕНЕРГИЯ · ΕΝΕΡΓΕΙΑ · ENERGIA · ENERGY · ENERGIE · ENERGI

2015/1186

Specificaties

MatriX 450/500 III

Type	Inbouwhaard
Model	Driezijdig model
Buitenmaat BxHxD in mm	690 x 918 x 502
Vuurzicht BxHxD in mm	522 x 500 x 308
Systeem	Log Burner 2.0®
Decoratie	Houtset
Achterwand	Metaalplaat
Afstandbediening	Symax
Vermogen (kW)	6,8
Besturingssysteem	Mertik
Energie-label	A

OPTIES

- Zwart glazen achterwand
- Ontspiegeld glas
- Symbio Module
- Muurbeugel
- ITC-besturing
- Verstelbare poten

Aan de getoonde waarden kunnen geen rechten worden ontleend.

Rendement, vermogen, energie-efficiëntie-index en energie-efficiëntieklasse op basis van gassoort G20.

There is **so much to tell...**

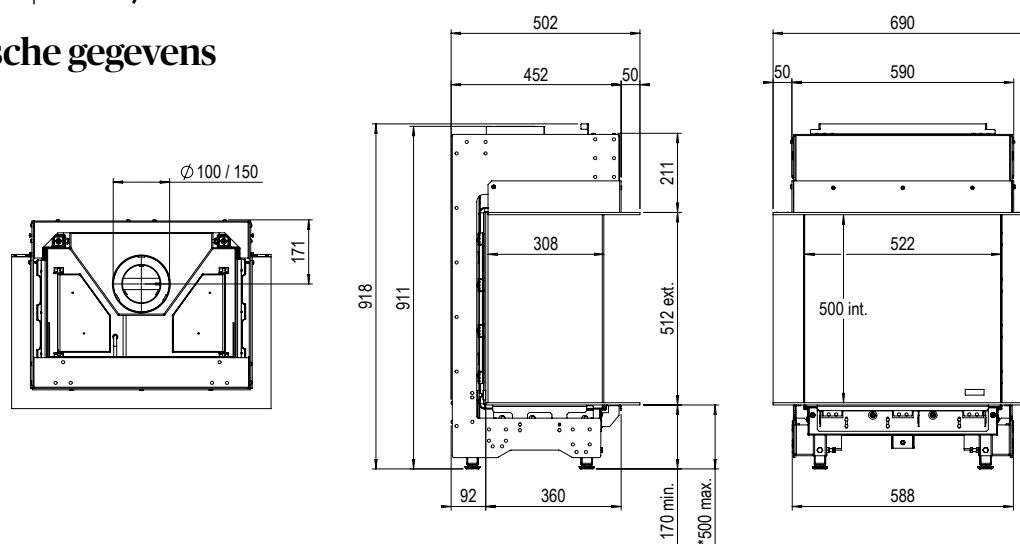
Dieptekader 100mm is in de loop van 2021 weer beschikbaar. Faber gaat u ter zijner tijd informeren wanneer het kader beschikbaar komt.

Voor meer informatie neem een kijkje op de website:

www.faberfires.com

MatriX | 450/500 III

Technische gegevens



Typeaanduiding(en)	MatriX 450x500 III
Type	C11/C31/C91
Diameter afvoer/aanvoer	100/150
Gasaansluiting	3/8"
Indirecte verwarmingsfunctionaliteit	nee
Categorie	II2EK3P

	SYMBOOL				EENHEID	
Gassoort/aansluitdruk		G25.3-25	G20-20	G30-30	G31-30	mbar
Uitstoot bij ruimteverwarming	NOx	82	82	90	90	mg/kWhinput (GVC)

DIRECTE WARMTE-AFGIFTE						
Nominale warmte-afgifte	P _{nom}	6,8	6,8	6,8	6,8	kW
Minimale warmte-afgifte (indicatief)	P _{min}	3,2	3,2	3,2	3,2	kW

NUTTIG SYSTEEM RENDEMENT (NCV)						
Bij nominale warmte-afgifte	$\eta_{th,nom}$	93,2	93,2	93,2	93,2	%
Bij minimale warmte-afgifte (indicatief)	$\eta_{th,min}$	90,1	90,1	90,1	90,1	%

TOESTEL INPUT GEGEVENS						
Nominale belasting	H _i	7,3	7,3	7,3	7,3	kW
Gasverbruik volstand		0,90	0,78	0,22	0,29	m ³ /h
				0,55	0,54	kg/h
Branderdruk volstand		17,7	12,8	20	28,3	mbar

VERMOGENSEIS VOOR PERMANENTE WAAKVLAM						
Vermogens eis voor permanente waakvlam (indien van toepassing)	P _{pilot}	0,15	0,15	0,15	0,15	kW

AANVULLEND ELEKTRICITEITSVERBRUIK						
Bij nominale warmte-afgifte	e _{l,max}	0	0	0	0	kW
Bij minimale warmte-afgifte	e _{l,min}	0	0	0	0	kW
In standby modus	e _{l,SB}	0	0	0	0	kW

ENERGIE-EFFICIËNTIE						
Energie-efficiëntie klasse		A	A	A	A	
Energie-efficiëntie index	EEl	90	90	90	90	