



NORD 1



NORD 3

- DA Betjeningsvejledning
- GB User's manual
- DE Befeuerungsanleitung
- FR Mode d'emploi

NORD 1 + 3

# DA

**Brændeovnen må kun bruges i overensstemmelse med denne manual! Der må ikke foretages uautoriserede ændringer på brændeovnen!**

1. Introduktion
2. Teknisk beskrivelse
3. Sikkerhedsbestemmelser
  - Sikkerhedsafstande
  - Sikkerhedsafstand fra brændeovnen til brændbare materialer
  - Sikkerhedsafstand fra røgrør til brændbare materialer og bygningskonstruktioner
  - Gulvbeskyttelse
  - Sikkerhedsafstand fra skorsten
4. Bestemmelser og regulativer
  - Generelt
  - Tilslutning til skorsten
5. Brugervejledning
  - Brændsel
  - Første gang brændeovnen optændes
  - Optænding og fyring
  - Påfyldning af brænde
  - Brug i overgangsperioden
  - Fjernelse af aske
  - Rengøring af glasset
6. Rengøring og vedligehold
  - Rengøring af brændeovnen/ afmontering af vermiculiteplader
  - Rengøring af skorstenen
7. Bortskaffelse af emballage og udtjente produkter
8. Garanti

## 1. Introduktion

Tak fordi du købte brændeovn hos os og tillykke med, at du nu er ejer af en høj-kvalitets brændeovn Jydepejsen. Vores brændeovne kan bruges som en ekstra opvarmingsmulighed, for at give dit hjem atmosfære, i rekreativ tilbygning eller som hovedkilden til miljøvenlig opvarmning med høj varmeydelse, støvfri brug og perfekt forbrænding. Alle brændeovne er produceret af vores egen virksomhed, og er testet i henhold til gældende lov.

Læs venligst manual og teknisk info grundigt. Brugeren er forpligtet til at sætte sig ind i korrekt installation og brug af denne anordning, med henblik på sikker brug. Opbevar venligst manualen og teknisk info, så du kan genlæse alle de nødvendige informationer for korrekt brug af din brændeovn før opvarmningssæsonen.

Vi stiller kun garanti for vores produkter, hvis alle instruktionerne fra denne brugermanual overholdes.

## 2. Teknisk beskrivelse

Brændeovnen er beregnet til installation i forskellige interiører. Jydepejsen-brændeovne produceres af kvalitetsmaterialer — støbt metal, CORTEN-stål og kvalitetsstål til konstruktion og fittings, og de mest belastede dele er fremstillet af HARDOX-stål. Stålkonstruktionens overflade er beskyttet med en ildfast dækkende maling. Ildfast maling er ikke-ætsende. Brændkammeret i en pladebrændeovn er foret med flytbare vermiculite-plader, der ikke er forbundet med nogen fugemasse, hvilket forhindrer skade som følge af overophedning. Brændkammeret kan lukkes helt af, vha. døre med specielt varmeresistent glas. Glasset, der ikke bare øger den æstetiske nydelse af flammerne, giver også en behagelig varme. Glasset forhindrer også røg og gnister fra brændende træ i at spredes i rummet. Brændkammerets bund er som regel udstyret med en aftagelig støbejernsrist. Sædvanligvis vil der være et gitter eller alternativt en metalplade eller keramisk støbeform placeret foran risten, for at forhindre brændet i at falde eller glide mod dørene (frontglasset). Brændeovne med gitter har plads til en askeskuffe under gitteret. Visse typer brændeovne tilbyder bruger-udformning af røgrørets hals, til udledning enten i toppen eller bagpå. Brændeovnene bliver produceret med dobbelt beklædning. Området mellem beklædningerne bruges til opvarmning af luften. Den øverste del af den ydre beklædning, har ventilationskanaler til den opvarmede luft. Den ydre beklædning kan omfatte keramik eller sten for at fremhæve designet eller for at forbedre brændeovnens varmeakkumulerende egenskaber. Nogle typer brændeovne har tilpasset den dobbelte beklædning til opvarmning af brugsvand med en valgfri tilslutning til det almindelige varmesystem. Disse brændeovne kan være udstyret med en kølekreds, for at undgå overophedning i tilfælde af strømfald.

Brændeovne udstyret med et separat indtag af primær og sekundær forbrændingsluft, er indrettet med passende kontrolforanstaltninger. Den primære luft føres til brændslet (sædvanligvis gennem askeskuffe og gitter) og bruges til den primære forbrænding. Den sekundære luft understøtter forbrænding af de resterende brændbare gasser i udledningen, ved at øge ovnens produktion og reducere mængden af forurening, der slipper ud i atmosfæren. Den sekundære luft ledes, for det meste, til området over brændslet. Dets tilstedeværelse får den kolde luft i bevægelse på indersiden af frontglasset. Denne proces forhindrer samtidig frontglasset i at blive sort. Den sekundære luft er også en del af den primære forbrændingsproces, når det primære luftindtag er helt eller delvist lukket. Hold den primære luftventil helt åben i starten af forbrændingsprocessen, når skorstenstrækket stadig er svagt. Når skorstenen er opvarmet, kan man helt eller delvist lukke for den primære luftventil, med brændeovnens varmeproduktion for øje. Det er også muligt at reducere brændselsforbruget eller begrænse skorstenstrækket, ved at fastgøre et røgspjæld (en manuel lukker i røgrøret, der begrænser luftindtaget til højst 75 %) der reducerer brændeovnens varmeproduktion. Dette anbefales i særdeleshed ved skorstenstræk på omkring 20Pa eller højere. Det sekundære spjæld har til formål at lukke brændeovnen fuldstændig, når den ikke er i brug. Brændeovnens dør og askeskuffen skal altid være lukkede, undtagen i optændingsfasen, når man tilføjer brændsel, og når man fjerner store forbrændingsemner, for at forhindre at røg slipper ud i rummet. Nogle brændeovne er udstyret med en varmeveksler, der forbedrer brændeovnens effektivitet og udnytter brændselsenergien maksimalt.

Nogle brændeovne bliver produceret med et centralt luftindtag (CAI). Dette lader luften strømme ind i brændkammeret fra et andet sted, en hall, teknikrum osv. Brændeovne med CAI, er ikke afhængige af, hvor meget luft der er i rummet hvor brændeovnen står. Dette bidrager ikke bare til en behagelig atmosfære i hjemmet, men de reducerer også udgiften til opvarmning (da opvarmet luft, der allerede forefindes i rummet, ikke forbruges).

Brændeovne med CAI er meget velegnede til installation i lav-energi huse. Det er også muligt at udstyre visse CAI-brændeovnes varmesystemer med elektronisk forbrændingsregulering, for at øge velværet. Dette kan yderligere øge forbrændingsprocessen og fyringsintervallerne, øge sikkerheden ved brug og forebygge uøkonomisk opvarmning og overophedning af brændeovnen (det centrale luftindtag lukker, kontrolleres af styreenhed og servomotor, i forhold til den aktuelle forbrændingsfase og udledningstemperatur).

Advarsel: Brændeovnene er ikke produceret til at give kontinuerlig opvarmning, men er beregnet til periodisk afbrudt drift, hovedsagelig på grund af behovet for at tømme askeskuffen, når asken er kølet af.

### **3. Sikkerhedsbestemmelser**

Brændeovnen kan bruges i almindelige omgivelser. I tilfælde af skift i omgivelserne, der kan forårsage midlertidig brandfare eller eksplosion (fx limning af linoleum, PVC, arbejde med maling, osv.), skal brændeovnen slukkes i god tid, dvs. før der opstår en farlig situation. Derefter må brændeovnen kun bruges når rummet er tilstrækkeligt udluftet, helst ved en luftstrøm.

Det må sikres, at der er en tilstrækkelig mængde forbrændings- og ventilationsluft i rummet, når brændeovnen er i brug, i særdeleshed hvis man bruger en anden opvarmningsanordning samtidig (ca. 8 til 15 m<sup>3</sup> til afbrænding af 1 kg brændsel)! Hvis døre og vinduer er tæt forsejlet, er dette mål måske ikke korrekt! Dette løses ved, at man installerer et centralt luftindtag, i et andet rum. Reguleringsristen til forbrænding, ventilation og opvarmning af luft må ikke spærres. Ved påfyldning af nyt brændsel åbnes dørene meget langsomt. Derved kan du undgå at røg og aske slipper ud i rummet. Brændeovnene bør efterses jævnlige.

Brandfarlige stoffer må ikke bruges til fyring eller opvarmning! Derudover er det forbudt at afbrænde alle former for plastik, træmaterialer indeholdende diverse kemiske bindemidler (spånplader mm) og usorteret husholdningsaffald indeholdende plastik.

**Undgå af børn kommer i berøring med brændeovnen, når den er i brug. Brændeovnen må kun håndteres af voksne.**

Under opvarmning skal alle håndtag og knopper håndteres med en tang, krog eller en varmebeskyttende handske (grillhandske) – der er fare for forbrænding! Genstande der er fremstillet af brændbare materialer, der kan gå ild i, må ikke opbevares på brændeovnen under brug eller når den er varm. Vær venligst ekstra opmærksom når du håndterer askeskuffen og fjerner den varme aske, pga. fare for forbrænding! Den varme aske må ikke komme i kontakt med brændbare genstande – fx ved at smide det i de offentlige affaldsbeholdere.

Hvis brændeovnen kun bliver brugt i sæsonen og med utilstrækkelig skorstenstræk eller under ufordelagtigt vejr, skal du være ekstra opmærksom, når du starter brugen af brændeovnen. Når brændeovnen ikke har været i brug i længere tid, skal røgrørene altid tjekkes for tilstopninger før yderligere brug.

De rette sikkerhedsbestemmelser for betjening og installation af brændeovne skal overholdes, specielt:

#### **Sikkerhedsafstand:**

##### **Sikker afstand fra brændeovnen til brændbare materialer**

Når du opstiller brændeovnen på et sted med brændbare materialer i klasserne B, C1 og C2, er den påkrævede sikkerhedsafstand 80 cm fra døre og 20 cm fra andre ting. Med mindre andet er angivet fra producentens side, henvises til den tekniske info og typeskiltet.

Når du opstiller brændeovnen på et sted med brændbare materialer i klasse C3, skal afstanden fordobles. Hvis den foreskrevne sikkerhedsafstand fra brændeovnen til brændbare materialer ikke kan overholdes, er det nødvendigt at bruge beskyttelseskjold.

##### Byggematerialer sorteret efter grad af brandfarlighed

A: ikke-brændbare: granit, sandsten, beton, mursten, keramiske fliser, speciel gips

B: lav brændbarhed: Akumin, Heraklith, Ligno, Itaver

Cl: ringe brændbarhed: løvtræ, krydsfiner, Sarkolit, hærdet papir, Formica

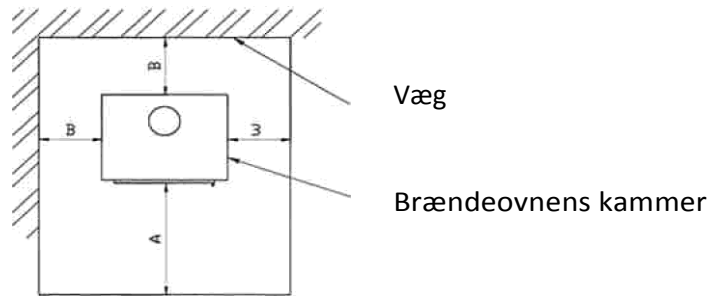
C2: middel brændbarhed: spånplader, Sololit, kork, gummi, gulvbelægning

C3: let antændelige: fiberplader, polystyren, polyurethan

#### Mindste afstand:

A > 80cm

B > 20cm



#### **Sikkerhedsafstand til skorstene fra brændbare materialer og bygninger**

Sikkerhedsafstanden fra dørkarme og lignende placerede konstruktioner af brændbare materialer og fra rørledninger, herunder deres isolation, er mindst 20 cm. Sikkerhedsafstanden fra andre brændbare dele af bygningskonstruktionen, er mindst 40 cm. Dette inkluderer byggematerialer tilhørende klasserne B, Cl og C2. Det samme gælder for vægge, og i særdeleshed gipslofter, monteret på brændbare overflader, fx tremmer, planker, osv.! Når den foreskrevne sikkerhedsafstand ikke kan overholdes, skal brandfare forebygges vha. konstruktionsløsninger, ikke-brændbare foranstaltninger, varme-resistent isolering eller beskyttelsesskjold.

#### **Gulvbeskyttelse**

Med mindre brændeovnen installeres på et 100 % ikke-brændbart gulv, er det nødvendigt at placere den, på et ikke-brændbart isolationsunderlag, fx metalplade (mindst 2 mm tyk), keramikfliser, hærdet glas eller sten, for at forhindre det brændbare gulv i at overstige en temperatur på 50° C under brug.

isolationsunderlaget skal gå mindst 30 cm ud over brændeovnens dybde i lodret linje fra brændeovnedøren og 10 cm i bredden fra brændeovnedøren.

Produkter fremstillet af brændbare materialer må ikke placeres ovenpå eller tættere på end den foreskrevne sikkerhedsafstand fra brændeovn.

#### **Sikkerhedsafstand fra skorstene:**

Almindelig brug, specielt med fugtigt brændsel, giver aflejringer af aske og tjære i skorstenen. Forsømmer man et regelmæssigt eftersyn og rengøring af skorstenen, øges brandfaren.

#### I tilfælde af aske eller tjære i brand i skorstenen, følg da venligst denne procedure:

- branden må under ingen omstændigheder slukkes med vand, da dette vil skabe en u hensigtsmæssig mængde damp, der efterfølgende kan flække skorstenen
- hvis det er muligt, bør man dække brændkammeret med tørt sand, hvilket vil slukke branden
- luk alle luftventiler; hvis det er muligt, dæk skorstenen. Dog må røgen ikke trække sig ind i huset.
- kontakt den nærmeste brandstation, for at få vurderet situationen eller for at tilkalde assistance
- forlad ikke huset før ilden i skorstenen er gået ud; kontroller regelmæssigt temperaturen i skorstenen og forbrændingens forløb.
- kontakt skorstensfejeren før brændeovnen bruges på ny, for en vurdering af skorstenens tilstand og kontakt også producenten af brændeovnen, med henblik på eftersyn.

#### **4. Bestemmelser og regulativer**

Advarsel: Alle lokale bestemmelser, herunder bestemmelser omkring nationale og europæiske standarder for denne type produkter, skal overholdes.

## Generelt

Brændeovnene skal opstilles på et gulv med en passende bæreevne. Hvis dette grundlæggende krav ikke kan imødekommes, skal der iværksættes nødvendige foranstaltninger (fx kan man bruge et underlag til fordeling af vægten). Sørg for at der er nok plads til at rengøre brændeovnen, forbinde røgrør og skorsten, med mindre skorstenen kan rengøres et andet sted fra, fx fra et tag eller gennem døre, designet til dette formål.

## Tilslutning til skorsten

Før montering af den lukkede brændeovn, er det nødvendigt at lave beregninger, så man sikrer at skorstenen er egnet til brug af denne brændeovnetype, hvad angår design, ventilationsstørrelse og effektiv højde.

En egnet skorsten (minimumshøjde, skorstenstræk, tæthed osv.) er en grundlæggende forudsætning for en velfungerende brændeovn. Du bør derfor kontakte en skorstensfejer, før du monterer brændeovnen. Et røgspjæld eller en trækregulator bør installeres på skorstene med for stærkt et træk. Et sådant træk kan give problemer under brug, fx meget intensiv afbrænding, højt brændselsforbrug og kan også give permanente skader på brændeovnen.

Minimumshøjden på skorstenen for udledning af varm luft fra brændeovnen er 5m (målt fra spændebåndet til skorstensmundingen). Skorstensindgangen skal være udstyret med et skorstensspændebånd. Rådfør dig om udluftningstilslutningen, med producenten af udluftningsanordningen. Udluftningen skal føres mindst 5cm under loftet. Forbind røgrøret med skorstenen på den kortest mulige måde, så røgrørets længde højst er  $\frac{1}{4}$  af skorstenens effektive højde (dvs. 1,5 m). Tilslut røgrøret med overgangsstykket på en sådan måde, at forbindelsen altid svarer overens med udledningen af varm luft, eller ved at bruge forbindelsesringe. Hvis overgangsstykket passerer gennem konstruktionselementer af brændbart materiale, er det nødvendigt at foretage beskyttelsesforanstaltninger. Normen foreskriver at røgrøret skal føres mod udluftningsventilerne i samme retning som udledningsluften, med en hældning på mindst 3°. Sammenføjningernes tæthed og fasthed er af afgørende betydning. Når brændeovnen bruges ved høj temperatur, husk da på, at skorstenens beklædning ikke tåler en temperatur over 52° C. Tværsnittet af røgrøret må ikke være større end tværsnittet af skorstensrøret og det må ikke snævre ind mod skorstenen. Hvis beregninger viser, at tværsnittet af røgrøret og skorstensventilen vil blive mindre end tværsnittet af kaminens skorstenshals, skal tværsnittet af røgrøret formindskes umiddelbart bag kaminens udledningshals, enten gradvist eller på et diskret sted. Et fleksibelt røgrør lavet af materialer i overensstemmelse med figur A.1., må kun bruges på steder, hvor det kan efterses.

Brændeovnen kan forbindes til et aftræk, der bruges til en gasanordning.

Ved montering af Jydepejsen brændeovne i Tyskland, kan de i overensstemmelse med artikel 6.2.2 i regulativ DIN 18896 norm, forbindes med en delt skorsten.

## 5. Brugervejledning

### Brændsel

Det er kun tilladt at afbrænde træ og træbriketter i brændeovne. For at nå ovnens passende parametre, anbefaler vi, at man bruger tørt brænde med en diameter på 5-8 cm og en længde på 20-30 cm og med en fugtgrad under 20 % (helst 10 %). Kløvet brænde og pindebrænde bruges kun til at optænde. Den anbefalede fugtgrad kan opnås ved at opbevare brændestykkerne i mindst to år, i et ventileret læskur.

Brændeovnen opvarmes til et passende niveau, som det fremgår af den tekniske info, dvs. afbrænding af en given mængde tilladt brændsel pr. hele time. Langvarigt overdreven opvarmning kan skade brændeovnen.

Brug aldrig brændbare væsker, koks, kul eller nogen af følgende typer affald, som brændsel: spånplader, plastic, plastic poser, vådt træ eller træspåner, savsmuld eller piller!

Afbrænding af de ovennævnte materialer er ikke bare en stor belastning for miljøet, men skader også brændeovnen og skorstenen!

## **Første gang brændeovnen optændes**

Før du tager brændeovnen i brug, skal alle klistermærker fjernes, alt tilbehør skal tages ud af askeskuffen eller brændeovnen og det samme gælder for sikringsstifter fra transporten. Kontroller at spjæld til styring af trækket, vermiculiteplader og gitteret sidder korrekt (da de kan have flyttet sig fra deres korrekte positioner, under transport eller installation). Reparer de defekter du måtte støde på, ellers vil brændeovnen måske ikke fungere korrekt. Efter klargøring af brændeovnen, tilslutning til skorstenen og, hvis det er nødvendigt, forbindelse af veksleren til varmtvandssystemet og opfyldning med et varmebærende materiale, start da med at varme langsomt op og fortsæt i mindst en time. Lad brændeovnens dør og askeskuffen stå åbne (ca.1-2mm) før og under den første optænding, for at forebygge at forseglingsmaterialet kommer i kontakt med malingen. Brændeovnens overflade er dækket med varmeresistent maling. Under den første opvarmning, bliver malingen midlertidig blød, men vil efterhånden blive hærdet. Under den bløde fase er malingens overflade mere udsat for at få skader ved håndtering, både med hænder og objekter. Under den første opvarmning skal brændeovnen "ophedes" med en lille flamme og man skal kun afbrænde en lille mængde brændsel ved en lavere temperatur. Alle brændeovnens materialer skal have en tilvænningsperiode i forhold til varmebelastningen. Du kan forhindre, at vermiculiteplader flækker, malingen beskadiges eller misdannelse af indsatsmaterialerne, ved at foretage en forsigtig første optænding. Hærdning af brændeovnens maling kan afgive en midlertidig lugt, der vil forsvinde efter et stykke tid.

Sørg for, at der er tilstrækkeligt udluftning i rummet, når malingen lugter. Sørg også for, at ingen mindre dyr eller fugle er til stede i rummet, ved lugt af maling. Vi anbefaler også, at man slukker for eventuelle akvariers luftpumper under den første optænding.

## **Optænding og fyring**

Brændeovne med gitter – læg først sammenkrøllet papir i kammeret, og læg så kløvet brændet oven på. Du kan også bruge PE-PO optændingsblokke, til at starte ilden. Efter ilden har taget fat, lad den da brænde med alle luftspjæld åbne. Det er forbudt at bruge brændbare væsker (olie, petroleum, osv.) til at starte ilden! Efter ilden har taget fat og trækket er stærkt nok, kan man placere kævler eller træbriketter uden risiko for røgdannelse. Fortsæt med at komme brænde på i en passende mængde, indtil ilden i brændeovnen når et passende niveau. Brændeovne uden gitter – der bruges kun sekundær luft til afbrænding; derfor må man først placere kævler, dernæst kløvet brænde og til sidst pindebrænde og papir. Efter ilden har taget fat, lad den da brænde med alle luftspjæld åbne. Det er forbudt at bruge brændbare væsker (olie, petroleum, osv.) til at starte ilden! Efter ilden har taget fat, og trækket er stærkt nok, kan man placere kævler eller træbriketter uden risiko for røgdannelse. Læg ikke mere i brændeovnen, end den mængde brændsel der gør, at ilden i brændeovnen når et passende niveau.

Brændselsforbrug er altid angivet i den tekniske info. Ildens intensitet reguleres af vha. luftventiler, eller hvis et røgspjæld, der kan begrænse trækket i skorstenen, er installeret. Større mængder brændsel eller stærk træk og luftindtag kan forårsage overophedning og beskadige brændeovnen. For svag et træk, fører til at glasset bliver mørkt eller at der strømmer røg ud i rummet, når man åbner døren og lægger brændsel i.

Advarsel: Brændeovnens døre skal altid være lukkede, undtagen ved den første optænding, når man påfylder brændsel, og når man fjerner aske. Når brændeovnen ikke har været i brug i en længere periode, er det nødvendigt at kontrollere at røgrør, skorsten og brændkammer er rene. Almindeligvis lyder der en specifik lyd ved ophedning og nedkøling af kaminens indsats; det er meningen.

## **Påfyldning af brænde**

For at forhindre at der slipper røg ud i rummet, når du lægger brænde på, følg da venligst følgende procedure: Ca. 5 eller 10 sekunder før du åbner kaminens døre, åben da først for luftspjældet og derefter åbnes dørene en lille smule. Vent nogle få sekunder på, at udledningen af den varme luft bliver suget op i skorstenen og først da åbnes dørene helt. Når brændeovnens døre åbnes, skal man være specielt opmærksom på faren for, at gløder falder ud. Efter du har kommet brændslet på, luk da døren igen. Når ilden har fået fat i brændslet (med klare flammer), drej da luftregulatoren tilbage til positionen fra før. Overophedning kan give din brændeovn permanente skader i konstruktionen.

**Advarsel:** For at forhindre at røg slipper ud i rummet under påfyldning, vent da med at påfylde nyt brændsel, til der kun er et glødelag tilbage i bunden.

### **Brug i overgangsperioden**

Skorstenstrækket (opsugning af røg fra brændeovnen) kan være svagere i overgangsperioden, når fx temperaturen udenfor er højere end 15° C, på dage med regn og fugt eller ved vindstød. I denne periode skal brændeovnen betjenes med et minimum af brændsel, så ilden, så vel som skorstenstrækket, forbedres ved at åbne for luftventilerne.

Tip; I denne periode kan en såkaldt atmosfærisk prop dannes i skorstensudmundingen, pga. træk forholdene. Denne prop kan være årsag til at der slipper røg ind i rummet, når der tændes op. Vi anbefaler, at man lader et stykke papir brænde ud, helst i den øverste del af brændkammeret, før man tænder op i brændslet. Denne tilsyneladende ubetydelige røg er nok til at bryde igennem denne atmosfæriske prop. Derefter kan du frit brænde papir af (eller PE-PO optændingsblokke) og være sikker på, at selv en fugtig skorsten er klar.

I denne periode er det også muligt at bruge den samme optændingsmetode, som der gælder for brændeovne uden gitter (uden askeskuffe).

### **Fjernelse af aske**

Sørg for, at askeskuffen bliver rengjort, når den er halvt fuld, for at forhindre, at asken kommer for tæt på gitteret, og dermed skader det. Derudover kan asken blokere for det luftindtag, der skal bruges til forbrændingen. Fjernelse af aske fra askeskuffen skal gøres når brændeovnen er kold, og helst når den er klar til den næste optænding. En støvsuger designet til at opsuge aske med et filter til små partikler kan også bruges til at rengøre de kolde askeskuffer. Aske fra afbrændt træ kan bruges i komposten eller som gødning. Asken kan gemmes i lukkede ikke-brændbare beholdere.

**Advarsel:** Sørg for at asken ikke indeholder varme gløder, der kan forårsage brand i affaldsbeholderen.

**Advarsel:** For nogle brændeovnstyper gælder det, at askeskuffen befinder sig i et hulrum under gitteret og kan derfor ikke fjernes udefra. Askeskuffen kan kun fjernes når brændeovnen er kold og ikke i brug. Askeskuffen er tilgængelig, efter man har løftet gitteret.

### **Vær forsigtig, når du fjerner varm aske!**

### **Rengøring af glasset**

Glassets renhedsgrad er ikke bare afhængig af brugen af egnet brændsel, et tilstrækkeligt luftindtag og skorstenstræk, men også af den måde man bruger brændeovnen på. I den forbindelse anbefaler vi, at man kun påfylder et lag brændsel og fordeler brændslet så jævnt som muligt og så langt væk fra glasset som muligt. Dette gælder også for briketter (afstanden imellem dem skal være mellem 5 og 10 mm). Hvis glasset bliver beskidt, prøv da at øge ildens intensitet, ved at åbne luftventilerne og glasset vil da rengøre sig selv.

Sodet glas kan rengøres når det er koldt, ved at man bruger aviser eller en våd klud dypet i træaske.

Almindeligvis kan flydende rengøringsmidler bruges til at rengøre glasset. Men disse kan i nogle tilfælde, afhængig af sammensætningen af rengøringsmidlet og dets interaktion med forbrændingsrester (askepartikler osv.), skade tætningslisten og/eller glaskeramiske materialer og/eller kaminens dekorationspanel.

Producenten er ikke ansvarlig for skader, der er forårsaget af brug af kemiske midler.

## **6. Rengøring og vedligehold**

Din brændeovn er et høj-kvalitetsprodukt, og der vil ikke forekomme bemærkelsesværdige defekter ved normal brug.

Brændeovn og røgrør skal kontrolleres grundigt både før og efter fyringssæsonen.

### **Rengør først brændeovnen, efter den er blevet kold**

#### **Rengøring af brændeovnen/afmontering af vermiculiteplader**

Alle aflejringer i røgrørene og brændkammeret skal fjernes ved rengøring. Reparer, eller endnu bedre fjern, dele



af vermiculite-beklædningen der er faldet af. At vermiculite-beklædningen er ubeskadiget, skal efterses gennem hele fyringssæsonen. Mellemrum mellem de enkelte vermiculite-plader tjener som varmeafledere og forhindrer at pladerne sprækker og de må derfor ikke udfyldes med materiale, som man gjorde i de ældre typer af brændeovne til fast brændsel. Revnede vermiculite-plader er stadig brugbare indtil de falder ud! Spjæld til styring af træk, hvis dette bruges, skal fjernes ved rengøring (dette giver mulighed for lettere adgang til rummet over dem). Rengøring af brændeovnen (med undtagelse af glasset) bør gøres uden brug af flydende rengøringsmiddel, dvs. brug kun støvsuger eller stålbørster. Enhver ændring af brændeovnen accepteres ikke. Brug kun reservedele der er godkendt af producenten. Afmontering af vermiculite (se under vermiculite-kammer). Fra tid til anden skal friktionsområderne omkring dørens hængsel og lukkemekanismen olieres, ved brug af carbon fedt eller fedt der er beregnet til høje temperaturer. Luk brændeovnen med dertil egnede skydeventiler, når den ikke bruges.

#### Procedure for udskiftning af vermiculite:

1. Hæld og fjern toppladen - 3
2. Hæld og fjern siderne -2
3. Hæld og fjern de bageste plader - 4
4. Ved samling bruges den omvendte rækkefølge

Note: Revner i pladerne har ingen effekt på afbrænding og længden af brændeovns holdbarhed. Pladerne bør ikke smuldres mod metal i en længere periode.

Advarsel: For at undgå skader på pladerne, når brændeovnen påfyldes, sørg da for at de ikke rammer pladerne for hårdt!

#### Rengøring af skorstenen

Brugere af en varmeanordning til fast brændsel, er forpligtet til at foretage regelmæssig kontrol med - og rengøring af – skorstenen.

### 7. Bortskaffelse af emballage og udtjente produkter

Emballagen og det udtjente produkt skal bortskaffes.

#### Emballage:

- Dele af træ kan bruges til opvarmning
- Plastik emballage skal bortskaffes i en beholder til sorteret affald
- Skruer og håndtag bringes til genbrugsstationen
- Posen med luftfugtighedsfiltret, bortskaffes som special affald

#### Udtjent produkt:

- Demonteret glas placeres i en beholder til sorteret affald
- Forsegling og vermiculite-plader bortskaffes via offentlig renovation
- Metaldele bringes til genbrugsstationen

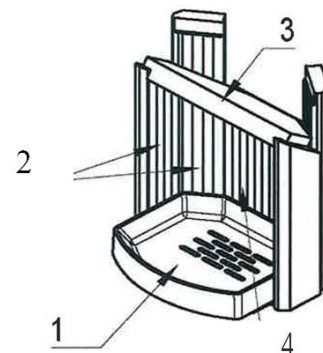
### 8. Garantibestemmelser

På fabriksnye brændeovne fra Jydepejsen ydes 2 års garanti. Garantien dækker:

- Fabrikationsfejl.
- Gennembrænding af stålet, under forudsætning af at der er fyret korrekt i brændeovnen.

Såfremt du har spørgsmål eller får behov for service i garantiperioden, bedes du henvende dig til din forhandler, som vil være dig behjælpelig med en løsning. Du skal altid oplyse forhandleren om, hvilken model du har købt, samt hvilket serienummer din brændeovn er forsynet med. Serienummeret er at finde på typeskiltet, som sidder bag på brændeovnen.

Følgende forhold er ikke dækket af garantien:



- Transportskader.
- Følgeskader forårsaget ved brug af brændeovnen.
- Skader opstået som følge af fejlagtig brug, f.eks. ved overophedning. Dette undgås ved at følge forskrifterne i betjeningsvejledningen.
- Glas, fedtsten, sandsten og keramik

Hvis uheldet er ude, og din brændeovn skal repareres under garantien, skal du kunne forevise dateret og kvitteret faktura, hvorpå forhandlerens og modellens navn fremgår. Ved garantireparationer dækkes omkostninger til nye reservedele og arbejds løn af Jydepejsen. Eventuelle omkostninger såsom arbejds løn til af- og genmontering af skorsten er kun dækket ved forudgående aftale med Jydepejsen.

Brændeovnen er påmonteret dele, som udsættes for et naturligt slid. Sådanne dele er ikke omfattet af garantien, og man må påregne udskiftning af disse. Hvor ofte dette skal ske, er individuelt, da det afhænger af brugen af brændeovnen.

Følgende dele på brændeovnen er sliddele:

- Vermiculiteplader
- Røgvenderplader
- Tætningsbånd

Såfremt ovennævnte dele skal udskiftes, kan disse bestilles hos din forhandler - se desuden afsnittet om vedligeholdelse.

# EN

**The fireplace stoves may only be operated in accordance with this manual! No unauthorized changes may be performed on the fireplace stoves!**

1. Introduction
2. Technical description
3. Safety regulations
  - Safe distances
  - Safe distance of fireplace stoves from flammable materials
  - Safe distance of flue pipes from flammable materials and building constructions
  - Floor protection
  - Chimney fire prevention measures
4. Assembly regulations
  - General
  - Chimney connection
5. Operation manual
  - Fuel
  - Starting the fireplace stove for the first time
  - Kindling and firing
  - Stoking fuel
  - Operation during the transition period
  - Ash removal
  - Cleaning the glass
6. Cleaning and maintenance
  - Cleaning the fireplace stoves / disassembly of vermiculite
  - Cleaning the chimney
7. Disposal of covers and the discarded product
8. Warranty

## 1. Introduction

Thank you for purchasing our fireplace stove and congratulations for becoming the owners of top-notch fireplace stoves by Jydepejsen.

Our fireplace stoves can function as additional heating to augment the atmosphere of your home or recreational building or as the main source of environmentally-friendly heating with high heat output, dust-free operation and perfect combustion. All fireplace heaters produced by our company are tested in accordance with current legislation.

Please read through the manual and technical sheet thoroughly. The user is obliged to get properly acquainted with proper installation and operation of this device with regards to its safe operation. Please keep the manual and technical sheet so that you can brush up all the information necessary for the correct operation of your fireplace stove before each heating season.

We only provide a warranty on our products if all the instructions listed in this operation manual are adhered to.

## 2. Technical description

Fireplace stoves are intended for installation into various interiors. Jydepejsen fireplace stoves are manufactured from quality construction materials — cast metal, CORTEN steel and quality construction and fittings steel, with stressed parts made of HARDOX steel. The surface of steel constructions is protected by a refractory opaque paint. Refractory paints are not anti-corrosive. The combustion chamber of full-plate fireplace stoves is padded by removable vermiculite desks, which are not connected by any paste material to prevent damage by heat dilatation. The combustion chamber can be firmly closed by doors with special heat-resistant glass. The glass not only increases the aesthetics of the flickering flames, but also facilitates pleasant heat radiation. The glass also prevents the sparks from the burning wood and smoke from entering the room. The floor of the combustion chamber is usually equipped with a removable cast-iron grate. Usually, a barrier, or alternatively a sheet metal or ceramic mould, is placed in front of the grate to prevent the fuel falling and sliding onto the doors (front window). Grate fireplaces include room for an ashpan under the grate. Some types allow custom-configuration of the flue pipe throat for top- or back-side exhaustion. The fireplace stoves are manufactured with dual coating. The area between the coatings is used for air heating. The upper part of the outer coating includes vents for the heated air. The outer coating may include ceramics or stone to highlight the design and improve the heat accumulation properties of the fireplace stove. Some types of fireplace stoves have adapted the double-coating construction to heat warm service water with an optional connection to the standard heating system. These fireplace stoves may be equipped with a cooling loop to avoid overheating in case of power outages.

Fireplace stoves equipped with a separate intake of primary and secondary combustion air include the appropriate control elements. The primary air is taken to the burning fuel (usually through the ashpan and grate) and is used for primary combustion. The secondary air supports combustion of residual combustible gases in the exhaust, increasing the output of the heater and significantly reduces the amount of pollutants escaping into the atmosphere. The secondary air is mostly taken to the area above the burning fuel. Its presence causes the cold air to roll around the inner side of the front glass. This process simultaneously prevents the blackening of the front glass. The secondary air also participates in the primary combustion process when the primary air intake is partially or completely sealed. Keep the primary air intake fully open at the beginning of the combustion process, when the chimney draft is still weak. After the chimney heats up, you can partially or even completely close the primary air intake, based on the target output of the fireplace stove. It is also possible to reduce the fueling or limit the chimney draft by attaching a smoke shutter (a manual shutter in the flue pipe limiting the air intake to at most 75%) to reduce the output of the fireplace stove. This is recommended especially for chimney draft around and above 20Pa. The secondary damper is intended to fully close the stove when it is not in operation. The fireplace and ashpan covers must always be closed except for starting operation, adding fuel and removing solid combustion remnants to prevent exhausts entering the room.

Some fireplace stoves are equipped with a heat accumulation exchanger, improving the efficiency of the fireplace stoves and maximally utilizing the fuel energy.

Some fireplace stoves are manufactured with a central air intake (CAI). This allows air to flow into the combustion chamber in the fireplace stove from the exterior, halls, technical rooms etc. Fireplace stoves with a CAI are not dependant on the amount of air in the heated area. Thus, they not only contribute to a pleasant atmosphere in your home, but also reduce energy expenses (since heated air already in the room is not consumed).

Fireplace stoves with CAI are very suitable for installation into low-energy houses. It is also possible to equip the heating system of some fireplace stoves with CAI with electronic combustion regulation to increase comfort. This can additionally increase the combustion process and stoking intervals, increase operation safety and prevent uneconomic heating and over-heating of fireplace stoves (the shutter of the central air intake is controlled by a control unit and servomotor in relation to the current combustion phase and output exhaust temperature).

**Warning:** The fireplace stoves are not manufactured to provide continual heating and are intended for periodic interrupted operation, mostly due to the need to empty the ashpan when the ash has cooled down.

### **3. Safety regulations**

The fireplace stoves may be used in normal environments. In case of change of environment that could cause a temporary danger of fire or explosion (e.g. gluing linoleum, PVC, working with paints, etc), the fireplace stove must be put out of operation in time, i.e. before the occurrence of the dangerous situation. Furthermore, the fireplace stoves can be used only after the room is thoroughly aired, preferably by wind draft.

A supply of sufficient amount of combustion air and room ventilation air must be ensured when the fireplace stoves are in operation, especially with another heat device running simultaneously (approx. 8 to 15 m<sup>3</sup> for burning 1 kg of fuel)! When doors and windows are tightly sealed, this might not be the case! This is solved by a CAI connected into a separate room. The regulation grate for combustion, ventilation and heating air must not be obstructed. When stoking fuel, always open the door very slowly. You will prevent smoke and ash from escaping into the room. The fireplace stoves require casual attendance and inspection.

Flammable fuels must not be used for stoking or heating! In addition, burning plastic material of any kind, wood materials with various chemical bonding agents (chipboards, etc) or unsorted domestic waste with remaining plastics is prohibited.

**Make sure to prevent children from handling the fireplace stoves during heating. The fireplace stove may only be operated by an adult person!**

During heating all handles and knobs must be operated using a pair of tongs, hook or by a hand protected by a glove (pot-holder) - there's a danger of burns! Objects made from flammable materials that could be set on fire must not be stored on the fireplace stoves during operation and while hot. Please pay special attention when handling the ashpan and when removing hot ash due to danger of burns! The hot ash must not get in contact with flammable objects - e.g. when throwing in communal waste containers.

When the fireplace stove is used only seasonally and with unfavorable draft or weather conditions, special attention must be paid when putting the stove into operation. When the fireplace stove is not in operation for a longer period of time, the flue ways must be checked for obstructions before further operation.

The appropriate safety regulations for fireplace stove operation and installation must be adhered to, especially:

**Safe distance:**

#### **Safe distance of fireplace stoves from flammable materials**

When installing the fireplace stove in a place containing flammable materials belonging to class B, C1 and C2, the required safe distance is 80 cm from doors and 20 cm in other directions, unless otherwise specified by the manufacturer refer to the Technical sheet and the Name plate.

When installing the fireplace stove in a place containing flammable materials belonging to class C3, the distance must be doubled. When the prescribed safe distance of the heater from the flammable materials cannot be kept, it is necessary to use a protective screen.

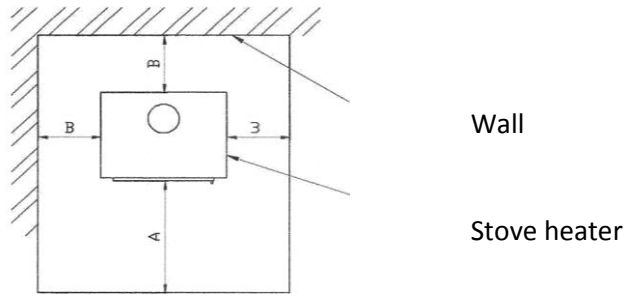
#### Building materials sorted by grade of flammability

A: non-flammable: granite, sandstone, concrete, bricks, ceramic tiles, special plasters

B: not easily flammable Akumin, Heraldith, Lignos, Itaver  
 Cl: hardly flammable hardwood, plywood, Sirkolit, hardened paper, Umakart  
 C2: medium flammable chipboards, Solodur, cork boards, rubber, flooring  
 C3: easily flammable fibreboards, polysterene, polyurethane

Minimal distances:

A > 80 cm  
 B > 20 cm



**Safe distance of chimneys from flammable materials and building constructions**

The safe distance from door case covers and similarly located building constructions from flammable materials and from pipeline installation including its insulation is at least 20 cm. The safe distance from other flammable parts of the building construction at least 40 cm. This includes building materials belonging to classes B, Cl and C2. The same applies for walls and especially ceilings with plaster on a flammable surface, e.g. crates, planks, etc.! When the prescribed safe distances cannot be kept, the danger of fire must be prevented through construction solutions, non-flammable applications, heat-resistant insulations or protection screens.

**Floor protection**

Unless the fireplace stove is installed on a 100% non-flammable floor, it is necessary to place the stove on a non-flammable insulation mat, e.g. metal plate (at least 2 mm thick), ceramics, hardened glass, stone, in order to prevent the flammable floor to exceed a temperature of 50°C during operation.

The insulation mat must exceed the fireplace by at least – 30 cm in the vertical direction from the stove stoking door - at least 10 cm in the horizontal direction from the stove stoking door.

Items made of flammable materials may not be placed on top of or at a less-than-safe distance from the fireplace stoves.

**Chimney fire prevention measures:**

Ordinary operation, especially with humid fuel, leads to the settling of ash and tar in the chimney. Neglecting regular checking and cleaning of the chimney increases the danger of fire.

In case of ash or tar catching fire in the chimney, please follow this procedure:

- do not under any circumstances extinguish the fire with water as it would create an abnormal amount of steam and subsequently rip the chimney open
- if possible, the combustion chamber should be covered with dry sand, which will extinguish the fire
- close all intakes of air for combustion; if possible, cover the chimney. However, the smoke must not accumulate back in the house
- contact your nearest fire fighting brigade to assess the situation and the necessity to report it as a fire fighting emergency
- do not leave the house until the chimney is burned up; regularly check the chimney temperature and the course of combustion
- contact a chimney service before starting a new fire in the stove to assess the state of the chimney and also contact the manufacturer of the fireplace stove for inspection.

**4. Assembly regulations**

Warning: All local regulations, including regulations concerning national and European standards for this type of appliances, must be adhered:

## General

The fireplace stoves must be installed on a floor with an adequate bearing capacity. If the existing arrangement does not meet this basic requirement, necessary steps must be taken (e.g. using a mat for distributing the load). Make sure that there is enough space for cleaning the fireplace stove, connecting flue pipes and the chimney unless the chimney can be cleaned from other place, e.g. a roof or through doors designed for this purpose.

A suitable chimney (minimum profile, chimney draft, tightness, etc.) is a basic condition for the proper functioning of the fireplace stoves. You should therefore contact a chimney sweeper before installing the fireplace stove. A smoke shutter or a draft regulator should be installed for chimneys with too strong a draft. Such a draft can cause problems during operation, e.g. intensive burning, high fuel consumption and can also lead to permanent damage of the fireplace stove.

The minimum effective height of the chimney for exhaust gas from the stove is 5 m (measured from the hoop to the chimney mouth). The chimney entry must be equipped with a chimney hoop. Consult the vent connection with the vent manufacturer. The vents must lead at least 5 cm below the lower ceiling. Connect the flue mouth with the chimney in the shortest possible way so that the flue length is at most 1/4 of the effective height of the chimney (i.e. 1.5 m). Connect the flue tube and the knee together with an overlap in such a way that the connections always agree with the exhaust gas flow, or abut using the connection rings. If the connecting piece passes through construction elements with flammable materials, it is necessary to use protective measures. The norm states that the flue pipe needs to rise to the vents in the direction of exhaust flow with a degree of at least 3°. The tightness and firmness of the joints is crucial. The casing of the chimney must not exceed a temperature of 52°C during the highest operation temperature of the stove. The cross section of the flue pipe vents must not be larger than the cross section of the chimney vent and it must not narrow down in the direction of the chimney. If calculations show that the cross section of the flue pipe and chimney vent could be smaller than the cross section of the exhaust throat of the fireplace stove, the cross section of the flue pipes will be lowered immediately behind the exhaust throat of the fireplace stove, either gradually or at a discrete point. The flexible flue pipe from the materials in accordance with table A.I. may only be used in places where it may be checked.

The fireplace stove may be connected to a shared vent with a gas appliance for multi-layer chimneys.

When installing Jydepejsen fireplace stoves in Germany in compliance with article 6.2.2 of the DIN 18896 norm, the fireplace stoves can be connected to a shared chimney.

## 5. Operation manual

### Fuel

It is only allowed to burn wood and wood briquettes in fireplace. To reach the nominal parameters of the heater, we recommend using dry logs with a diameter of 5-8 cm and length of 20-30 cm and with a humidity below 20% (ideally 10%). Oven wood and chopped pieces of wood should be used only when starting the fire. Recommended humidity can be obtained by storing the chopped logs for at least two years in a ventilated shelter.

The fireplace stove should be heated to a nominal output stated in the technical sheet, i.e. the burning of a given amount of allowed fuel per 1 hour. Long-term excessive output could damage the fireplace stove.

Never use flammable fluids, coke, coal or any of the following types of waste as fuel: chipboards plastics, plastic bags, soaked wood or wood-shavings, saw-dust or pellets!

Burning of the abovementioned material not only highly pollutes our environment but also damages the fireplace stove and the chimney!

### Starting the fireplace stove for the first time

Before the first use all remaining stickers must be removed, all accessories must be taken out of the ashpan or fireplace and the same applies for the transport safety pins. Check that bulk shutters for directing the draft, vermiculite tiles and the barrier are set correctly (as they might have slipped from their correct positions during transport or installation). Repair any defects you might find in setting, otherwise the proper functioning of the heater is endangered. After setting the fireplace stove, connecting it to the chimney and, if need be, connecting the exchanger to the warm-water set and filling it with a heat-carrying medium, start heating slowly and continue for at least one hour. Leave the stoves and ashpan doors open (approx 1-2 mm) before and during the first heating in order to prevent the sealing material to mix with the paint. The fireplace surface is covered with heat-resistant paint. During the first heating, after becoming temporarily soft, the paint will eventually become hardened. During the soft phase the paint surface is more vulnerable to being damaged by a hand or other object. During the first heating the fireplace stove should be "heated up" with a small flame, burning only a small amount of fuel with a lower temperature. All materials must get used to the heat load. You will prevent cracks in vermiculite bricks, damage of the paint or deformation of the insert materials by a careful first heating. Hardening of the paint on the fireplace stove might be accompanied by a temporary smell, which will disappear after a while.

Make sure the room is properly aired when burning the paint. Furthermore, ensure that no small animals or birds are present in the room containing paint exhausts. We also recommend turning off aquariums air intakes during the first heating.

### **Kindling and firing**

Fireplace stoves with grate - first put crumpled paper into the chamber and then lay chopped wood on it. You can also use the solid fire-lighter PE-PO to start the fire. After starting fire, let it burn freely with all air regulation elements open. It is forbidden to use flammable liquid (oil, petroleum, etc.) for starting fire! After the fire begins to burn and the draft is strong enough, bigger logs or wood briquettes might be added without the danger of smoke. Continue stoking the amount of fuel determined based on the nominal output of the fireplace stove.

Fireplace stoves without grate - only secondary air is used for burning; therefore wood logs need to be stoked first, then chopped wood and finally small cuttings and paper. After starting fire, let it burn freely with all air regulation elements open. It is forbidden to use flammable liquid (oil, petroleum, etc.) for starting fire! After the fire begins to burn and the draft is strong enough, bigger logs or wood briquettes might be added without the danger of smoke. Stoke no more than the amount of fuel determined based on the nominal output of the fireplace stove.

Fuel consumption is always stated in the technical sheet. Burning intensity is regulated by air intake controls or, if a smoke shutter is installed, by limiting the draft in the chimney. Larger amount of fuel or a strong draft and air take might cause overheating and damage of the fireplace stove. Too weak draft leads to glass blackening or to a smoke escaping into the room when opening the door and stoking fuel.

Warning: Fireplace doors must always be closed, with the exception of the first heating, stoking fuel and removing ash. When the fireplace stove is not in operation for a longer period of time, it is necessary to check that the flue pipes, chimney and combustion chamber are clear. In general, the heating up and cooling of the fireplace insert is accompanied by a specific sound; this is intended.

### **Stoking fuel**

In order to prevent smoke escaping into the room when stoking fuel, please follow the following procedure: Approximately 5 or 10 seconds before opening the fireplace doors open the air intake regulators and then only slightly open the stoking doors, wait for few seconds for the exhaust gas to get sucked into the chimney and only then fully open the door. When opening the stoking door, a special attention must be paid to the danger of hot fire-brands falling out. After stocking fuel, close the door again. After the fuel starts burning (with clear fire), return the regulator back to its original position. Overheating can permanently damage the fireplace stove construction.

Warning: To prevent exhaust gas escaping into the room during stoking add fuel after its burning down on the glowing base.

### **Operation during the transition period**

The chimney draft (sucking exhaust gas from the fireplace stove) might be weaker during the transition period, i.e. when the outside temperature is higher than 15°C, during rainy and humid days or during gust airs. During this



period the fireplace stove should be operated with the minimum possible fuel so that the fire, as well as the chimney draft could be improved by opening the air intakes.

**Tig:** During this period a so-called atmospheric plug can be created in the chimney mouth due to the draft conditions. The plug can cause smoke escaping into the room when lighting fuel. We recommend letting a piece of paper burn down preferably in the upper part of the combustion chamber before lighting the kindling. This seemingly negligible smoke is enough to break through the atmospheric plug. Afterwards you can freely light paper (or solid fire-lighter PE-PO) and be sure that even a humid chimney is clear.

In this period it is also possible to use the same lighting method as for the fireplace stoves without grate (with no ashpan).

### **Ash removal**

Make sure that the ashpan is cleaned when being half full in order to prevent the ash reaching too close to the grate and thus damaging it. At the same time the ash would block the intake of air required for burning. Removing ash from the ashpan should be carried out when the fireplace stove is cold and preferably ready for the next heating. A vacuum cleaner designed for cleaning ash with a filter for small filth can be also used for cleaning the cold ashpans or heater without ashpans. Ash from burnt wood can be used for composts or fertilizing. Store the ash in closed non-flammable containers.

**Warning:** Make sure that the ash does not contain any glowing remains of wood that could cause fire in the waste container.

**Warning:** For some fireplace stove types the ashpan is located in a basin under the grate and cannot be removed from the side. The ashpan can be removed only when the heater is cold and not in operation. The ashpan is accessible after lifting the grate.

### **Be careful when removing hot ash!**

### **Cleaning the glass**

The cleanliness of the window is influenced not only by the using of suitable fuel, providing sufficient air intake and chimney draft but also by the method of operating the fireplace stove. In this respect we recommend stoking only one layer of fuel and distributing the fuel as evenly as possible and as far from the glass as possible. This also applies for briquettes (the distance between them should be 5 to 10 mm). If the glass becomes dirty, try increasing the burning intensity by opening the air intake and the glass will clean itself. Sooty windows can be cleaned in cold state using newspapers or wet cloth dipped in wood ash. Usually also liquid cleaning agents are used for cleaning the stove window. But these may in some cases, depending on the composition of the cleaning agent and its interaction with combustion residues (ash particles, etc.), harm the gaskets and/or the glass-ceramics and/or the decoration colour of the fireplace viewing panel.

The producer is not responsible for damages, which are caused by attack in using of chemical agents.

## **6. Cleaning and maintenance**

Your fireplace stove is a high-quality product and no significant defects will appear during normal operation. The fireplace stove and exhaust pipes should be checked thoroughly before and after the heating season.

### **Clean the fireplace stove only after it cools off!**

### **Cleaning the fireplace stoves / disassembly of vermiculite**

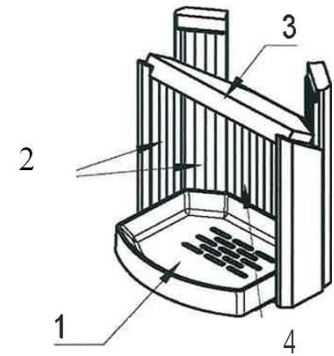
All sediments in flue pipes and combustion space must be removed during cleaning. Repair, ideally by removing, all fallen-off parts of the vermiculite lining. The integrity of the vermiculite lining must be monitored also during the heating season. Spaces between individual vermiculite fittings serve as a heat dilatation preventing cracking of the fittings and must not be filled by filling material as was usual with older types of solid fuel heaters. Cracked vermiculite fittings are still functional until they fall out! Bulk shutter for directing the draft, if used, should be removed during cleaning (this enables easier access to the space above them). The fireplace stove cleaning (with the exception of glass) should be done without water cleaner, i.e. using only vacuum cleaner or steel brushes. Any modifications of the fireplace stove are unacceptable. Use only spare parts approved by the manufacturer. Disassembly of vermiculite (see the Vermiculite chamber). From time to time the friction areas of the door hinge

and the closing mechanism should be oiled using carbonic fat or grease designed for high temperatures. Close the fireplace stove with corresponding slide valves when not in operation.

#### Procedure for exchange of vermiculites:

1. Incline and remove the ceiling vermiculite – 3
2. Incline and remove the side vermiculites – 2
3. Incline and remove the back vermiculites – 4
4. Use the reverse order for re-assembly

Note: Cracks in the vermiculite do not have any effect on the combustion and service life of the stove. The vermiculites should not remain crumbled to the metal for prolonged periods of time.



Warning: When stoking logs, make sure they do not hit the vermiculites hard to prevent damages.

#### Cleaning the chimney

Each user of a solid fuel heater is obliged to ensure regular checkups and cleaning of the chimney.

#### 7. Disposal of covers and the discarded product

Packaging and the discarded product should be liquidated.

##### Packaging:

- Wooden parts can be used for heating
- Plastic package is to be placed into a container for sorted waste
- Screws and handles are to be taken to a waste collection station
- Bag with the separator of air humidity is to be placed to separated waste

##### Discarded product:

- Dismantled glass is to be placed into a container for sorted waste
- Sealing and vermiculite boards are to be placed into communal waste
- Metal parts are to be taken to a waste collection station

#### 8. Warranty

Jydepejsen warrants brand new wood-burning stoves for 2 years. The warranty covers:

- Production defects.
- Fire-penetration of the steel, assuming that the stove has been fired up correctly.

In case you have questions or require servicing during the warranty period, please contact your dealer who will assist you. Always inform the dealer of which model you have purchased as well as the serial number of your stove. The serial number is located on the data plate on the rear of the stove.

The following are not covered by the warranty:

- Transportation damages.
- Secondary damages resulting from the use of the stove.
- Damages resulting from incorrect use such as superheating. Such damages may be avoided by following the operating manual instructions.
- Glass, soapstone, sandstone and ceramics

If the chips are down and your stove needs repairing under the warranty, you must be able to present a dated and signed invoice stating the name of the dealer and the model. In case of repairs under the warranty, the parts and labor costs will be covered by Jydepejsen. Other costs such as dismantling and remounting of the chimney will be covered by appointment with Jydepejsen only.

The stove has parts that are subjected to inherent wear and tear. Such parts are not covered by the warranty and

you will have to replace such parts over time. How often depends on the use of the stove.

The following parts on your stove are wearing parts:

- Vermiculite plates
- Baffle plates
- Sealing bands

If these parts need replacing, you may order them from your dealer - please refer to the Maintenance section.

# DE

**Der Kaminofen dürfen nur nach dieser Anleitung betrieben werden!**

**Es ist nicht zulässig, bei den Kaminofen beliebige Anpassungen vorzunehmen!**

1. Einleitung
2. Technische Beschreibung
3. Sicherheitsvorschriften
  - Sicherheitsabstände
  - Sicherheitsabstand eines Kaminofens im Raum von brennbaren Werkstoffen
  - Sichere Abstände der Rauchgasleitungen von brennbaren Werkstoffen und Baukonstruktionen
  - Fußbodenschutz
  - Maßnahmen bei Kaminbrand
4. Montagevorschriften
  - Allgemein
  - Anschluss an den Kamin (Schornstein)
5. Bedienungsanleitung
  - Brennstoff
  - Erste Inbetriebnahme des Kaminofens
  - Einheizung und Heizung
  - Brennstoffzulegung
  - Betrieb im Laufe des Übergangszeitraum
  - Beseitigung der Asche
  - Reinigung der Glasscheibe
6. Reinigung und Instandhaltung
  - Reinigung des Kaminofens / Ausbau der Vermiculiteblöcke
  - Reinigung des Kamins
7. Entsorgung der Verpackung und des ausgesondertes Produkts
8. Garantie

## 1. Einleitung

Wir bedanken uns bei Ihnen, dass Sie eben unseren Kaminofen beschafft haben und gratulieren Ihnen zugleich herzlich, denn Sie sind zum Inhaber eines Qualitätskaminofens der Firma Jydepejsen geworden.

Unser Kaminofen kann nicht nur als eine zusätzliche Heizung dienen, welche die Atmosphäre Ihres Heims bzw. Ihres Erholungsobjekts steigert, sondern auch als Hauptwärmequelle mit hoher Heizleistung, staublosem Betrieb und vollkommener, umweltfreundlicher Verbrennung. Alle von unserer Firma hergestellten Kaminofen werden gemäß anwendbares Recht.

Lesen Sie die Anleitung und das technische Datenblatt im eigenen Interesse sorgfältig durch. Bezüglich des sicheren Betriebs hat sich der Benutzer ordnungsmäßig über den richtigen Einbau und Betrieb dieser Einrichtung zu informieren. Bewahren Sie die Anleitung und das technische Datenblatt auf, um zu Beginn jeder Heizsaison wieder die erforderlichen Kenntnisse für die richtige Bedienung Ihres Kaminofens auffrischen zu können.

Garantie für unsere Produkte gewahren wir nur im Falle, dass Sie die in dieser Bedienungsanleitung des Kaminofens angeführten Anweisungen einhalten.

## 2. Technische Beschreibung

Der Kaminofen ist für den Einbau in unterschiedliche Innenräume bestimmt. Die Kaminöfen Jydepejsen werden aus hochwertigen Werkstoffen hergestellt - Gusseisen, CORTEN-Stahl und aus Qualitätsbaustahl und Kesselstahl, die hoch belasteten Bauteile werden aus HARDOX-Stahl produziert.

Die Stahlkonstruktionsoberflächen sind mit feuerfestem Mattlack geschützt. Der feuerfeste Lack ist nicht korrosionsbeständig. Der Brennraum des Vollblech-Kaminofens ist mit herausnehmbaren Vermiculiteplatten ausgekleidet, die nicht mit Füllmasse verbunden sind, um deren Beschädigung infolge von Wärmedehnungen vorzubeugen. Der Brennraum ist mit einer Tür mit speziellem feuerfestem Glas versehen. Das Glas erhöht nicht nur das ästhetische Erlebnis beim Anblick des lodernden Feuers, sondern ermöglicht auch eine angenehme Übertragung der Wärmestrahlung. Das Glas verhindert zugleich das Herausfallen von Teilen des brennenden Holzes und Austritt von Rauch in den Raum. Der Feuerraumboden ist in der Regel mit einem herausnehmbaren Eisengussrost versehen. Vor dem Rost ist in der Regel eine Sperre gegen das Herausfallen und Abrutschen des Brennstoffs auf die Tür (Türscheibe) ggf. eine Blech- bzw. Keramikmulde angebracht. Bei Feuerräumen mit Rost befindet sich unter dem Rost ein Raum für den Aschekasten. Bei bestimmten Kaminofentypen kann der Abgasrohrstutzen nach Bedarf für obere sowie untere Rauchabführung eingestellt werden. Die Kaminöfen werden in Doppelmantelausführung hergestellt. Der Raum zwischen den Manteln wird zur Lufterwärmung genutzt. Der Außenmantel ist im oberen Bereich mit Warmluftausströmern versehen. Der Außenmantel kann mit Keramik bzw. Stein verkleidet werden, um den Design zu prägen und die Wärmespeichereigenschaften des Kaminofens zu verbessern. Bei bestimmten Kaminofentypen ist die Doppelmantelkonstruktion der Erwärmung von warmem Brauchwasser angepasst, mit der Anschlussmöglichkeit an ein standardmäßiges Heizsystem. Diese Kaminöfen können mit einer Abkühl Schleife gegen Überhitzung bei einem Stromausfall bestückt werden. Kaminöfen, die mit getrennter Primär- und Sekundärverbrennungsluft versehen sind, sind mit entsprechenden Bedienungselementen ausgestattet. Die Primärluft wird direkt zum brennenden Brennstoff geführt (in der Regel durch den Aschekasten und Rost) und diese dient der primären Verbrennung. Die Sekundärluft unterstützt die Verbrennung der restlichen brennbaren Gase im Rauchgas, infolgedessen die Heizleistung des Kaminofens erhöht wird, was grundsätzlich den Austritt von Rauchgasemissionen in die Atmosphäre reduziert. Die Sekundärluft wird vor allem in den Raum über dem brennenden Brennstoff geführt. Durch die Sekundärluft wird die kalte Luft auf der Innenseite der Frontscheibe mitgerissen. Dieser Prozess verhindert zugleich das Verrußen der Glasscheibe. Die Sekundärluft beteiligt sich beim Sperren der Primärluft ebenfalls an der primären Verbrennung. Lassen Sie die Primärluftzufuhr beim Anheizen, bei dem noch niedriger Kaminzug vorhanden ist, ganz offen. Nach dem Erwärmen des Kamins können Sie die Primärluftzufuhr zum Teil bzw. ganz sperren, je nach der erforderlichen Leistung des Kaminofens. Für die Leistungsreduzierung des Kaminofens kann auch eine niedrigere Brennstoffmenge gewählt bzw. der Kaminzug durch den Einbau einer Rauchklappe (manuelle Sperrklappe in der Rauchabfuhr, die den Luftkanal max. zu 75% versperrt) reduziert werden. Das ist vor allem bei einem Kaminzug um und aber 20 Pa empfehlenswert. Der Sekundärluftschieber ist für vollständiges Sperren des Kaminofens außer Betrieb bestimmt. Der Feuerraum und die Aschekastenabdeckung müssen stets geschlossen sein, mit Ausnahme der Inbetriebnahme, Brennstoffzulegung und Beseitigung fester Verbrennungsreste, um den

Rauchgasaustritt in den Raum zu verhindern.

Bestimmte Kaminofentypen sind mit einem Warmespeichertauscher versehen, was anschließend deren Leistung erhöht und der zur maximaler Nutzung der Brennstoffenergie beiträgt.

Bestimmte Kaminofentypen werden mit zentraler Luftzufuhr (CPV) hergestellt. Diese ermöglicht die Zufuhr von Verbrennungsluft in den Feuerraum vom Außenbereich, aus Fluren und Technikerräumen. Ein Kaminofen mit CPV ist nicht von der Luftmenge im beheizten Raum abhängig. Sie leisten somit nicht nur einen Beitrag zur Erhaltung eines angenehmen Klimas in Ihrem Heim, sondern reduzieren auch die Energiekosten (im Haus wird die bereits einmal erwärmte Luft nicht verbraucht).

Kaminöfen mit CPV sind für den Einbau in energiearme Häuser äußerst geeignet. Für Erhöhung des Komforts kann das Heizsystem bestimmter Kaminöfen mit CPV mit elektrischer Verbrennungsregelung versehen werden. Diese ermöglicht, zusätzlich den Verbrennungsprozess und Zulegungsintervall zu verlängern und die Betriebssicherheit zu erhöhen und somit unwirtschaftliche Heizung und Überheizung des Kaminofens zu verhindern (die Klappe der zentralen Luftzufuhr wird mit einer Steuerungseinheit mit Servomotor in Abhängigkeit von der augenblicklichen Verbrennungsphase und Austrittstemperatur der Rauchgase gesteuert).

Hinweis: Kaminöfen haben nicht den Charakter einer Dauerbrandheizung und sind für periodische Betriebsunterbrechung bestimmt, vorwiegend wegen Entleerung des Aschekastens, die bei ausgekühlter Asche vorzunehmen ist.

### **3. Sicherheitsvorschriften**

Die Kaminöfen dürfen in normaler Umgebung benutzt werden. Bei einer Änderung dieser Umgebung, bei der auch vorübergehende Brand-, bzw. Explosionsgefahr entstehen könnte (z. B. bei Verlegung von Linoleum, PVC, bei der Arbeit mit Anstrichmitteln, u. a.) ist der Kaminofen rechtzeitig, vor der Entstehung der Gefahr, außer Betrieb zu setzen. Der Kaminofen darf danach erst nach gründlicher Lüftung des Raums, am besten mit Zugluft, wieder in Betrieb gesetzt werden.

Beim Betrieb ist die Zufuhr einer ausreichenden Verbrennungsluftmenge und Luft zum Lüften des Raums sicherzustellen, vor allem bei parallelem Betrieb mit einer anderen Wärmeeinrichtung) (ca. 8 bis 15 m<sup>3</sup> für das Verbrennen von 1 kg Brennstoff)! Bei gut abgedichteten Fenstern und Türen muss es nicht der Fall sein! Dieses Problem wird mittels der aus einem getrennten Raum angeschlossenen CPV geregelt. Ebenfalls das Gitter der Verbrennungs-, Lüftungs- und Heizluft darf nicht verstopft werden. Öffnen Sie die Tür beim Zulegen des Brennstoffs stets langsam. Sie verhindern somit den Austritt von Rauch und Asche in den Raum. Der Kaminofen erfordert zeitweilige Bedienung und Beaufsichtigung.

Für das Einheizen und Heizen dürfen keine brennbaren Flüssigkeiten benutzt werden! Es ist weiter verboten, beliebige Kunststoffteile, Holzwerkstoffe mit chemischen Bindemitteln (Holzspanwerkstoffe, usw.) und ebenfalls unsortierten Kommunalabfall mit Kunststoffresten u. a. zu verbrennen.

**Achten Sie beim Heizen darauf, dass mit dem Kaminofen keine Kinder manipulieren. Der Kaminofen darf nur von Erwachsenen bedient werden!**

Bedienen Sie beim Betrieb alle Handgriffe und Knöpfe mit Hilfe einer Zange, eines Hakens bzw. mit der behandschuhten Hand - Verbrennungsgefahr! Es ist verboten, auf den Kaminofen während des Betriebs und solange er warm ist, beliebige brennbare Gegenstände abzulegen, die einen Brand verursachen könnten. Lassen Sie bei dem Umgang mit dem Aschekasten und bei der Beseitigung heißer Asche erhöhte Vorsicht walten, es besteht Verbrennungsgefahr. Heiße Asche darf nicht in Kontakt mit brennbaren Gegenständen kommen - z. B. bei Schütten der Asche in Gefäße für den Kommunalabfall.

Bei saisonbedingter Benutzung und bei schlechten Zug- bzw. Witterungsbedingungen ist erhöhte Aufmerksamkeit der Inbetriebnahme des Kaminofens zu widmen. Bei einer längeren Betriebsunterbrechung vor erneutem Einheizen ist zu überprüfen, ob die Rauchwege nicht verstopft sind.

Beim Betrieb und Einbau des Kaminofens sind Sicherheitsvorschriften einzuhalten, vor allem:

## Sicherheitsabstände:

### Sicherheitsabstand eines Kaminofens im Raum von brennbaren Werkstoffen

Beim Einbau des Kaminofens im Raum mit brennbaren Gegenständen der Brennbarkeitsklasse B, C1 und C2 ist der Sicherheitsabstand von der Kaminofentür 80 cm und in sonstigen Richtungen 20 cm einzuhalten, falls vom Hersteller nicht etwas anderes festgelegt ist, siehe Typenschild.

Beim Einbau des Kaminofens im Raum mit brennbaren Gegenständen der Klasse C3 sind diese Abstände zu verdoppeln. Ist es nicht möglich, den von der Norm vorgeschriebenen Sicherheitsabstand des Kaminofens von brennbaren Stoffen einzuhalten, ist eine Schutzblende zu verwenden.

### Einstufung von Baustoffen nach der Brennbarkeitsstufe.

A: unbrennbar: Granit, Sandstein, Beton, Ziegelsteine, keramische Fliesen, spez. Putz

B: schwierig brennbar: Akumin, Heraklit, Lihnos, Itaver

C1: schwer brennbar: Laubholz, Sperrholz, Sirkoklit, Hartpapier, Umakart

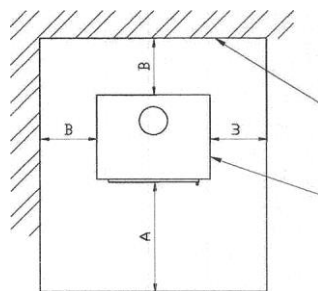
C2: mittelschwer brennbar: Holzspanplatten, Solodur, Korkplatten, Gummi, Fußbodenbelag

C3: leicht brennbar: Holzfaserplatten, Styropor, Polyurethan

### Mindestabstand:

A > 80 cm

B > 20 cm



Wand

Kamineinsatz

### Sichere Abstände der Rauchgasleitungen von brennbaren Werkstoffen und Baukonstruktionen

Sicherer Abstand von Türzargenverkleidungen u. ä. angeordneten Baukonstruktionen aus brennbaren Werkstoffen und von Rohrleitungsinstallationen, einschl. deren Dämmungen ist mind. 20 cm. Von sonstigen Konstruktionsteilen aus brennbaren Werkstoffen mind. 40 cm. Es handelt sich um Baustoffe der Brennbarkeitsklasse B, C1 und C2. Das gilt auch für Wände und hauptsächlich für Decken mit Putz auf brennbarem Untergrund, z. B. auf Latten bzw. auf Schilf u. a. Können diese Abstände nicht eingehalten werden, ist mit Hilfe von bautechnischen Maßnahmen, unbrennbaren Verkleidungen, wärmebeständigen Dämmungen und Schutzblenden die Brandgefahr vorzubeugen.

### Fußbodenschutz

Ist der Kaminofen nicht auf 100% unbrennbarem Fußboden eingebaut, ist er auf eine unbrennbare Unterlage zu stellen, z. B. Blech (Dicke mind. 2 mm), Keramik, Hartglas, Stein, so dass die Temperatur des brennbaren Fußbodens beim Betrieb nicht 50°C überschreitet.

Die Dämmungsunterlage muss den Feuerraum mind. um 30 cm in senkrechter Richtung zur Kaminofentür, 10 cm in paralleler Richtung zur Kaminofentür überstehen.

Auf den Kaminofen und in kleineren Abständen, als der Sicherheitsabstand dürfen keine Gegenstände aus brennbaren Stoffen gestellt/gelegt werden.

### Maßnahmen bei einem Feuer im Kamin (Schornstein):

Während des laufenden Betriebs, vor allem bei der Benutzung von feuchtem Brennstoff setzen sich im Kamin Ruß und Teer an. Bei Vernachlässigung der regelmäßigen Kontrolle und Reinigung des Kamins, erhöht sich die Wahrscheinlichkeit eines Brands im Kamin.

### Beim Entflammen von Ruß und Teer im Kamin ist wie folgt vorzugehen:

- auf keinen Fall mit Wasser löschen, das würde zur Bildung einer übermäßigen Menge von Dampf und zum

- anschließenden Zerreißen des Kamins führen,
- falls es möglich ist, ist in die Feuerstätte trockener Sand zu schütten und somit das Feuer zu löschen,
- alle Verbrennungsluftzufuhrquellen löschen, falls es möglich ist, den Kamin zudecken, es darf jedoch die Ansammlung von Rauch im Haus nicht zur Folge haben,
- die lokale Feuerwehr informieren, um zu beurteilen, ob das Ereignis der Feuerwehrebereitschaft zu melden ist,
- bis zum Ausbrennen des Kamins das Haus nicht verlassen, die Kamintemperatur und den Verbrennungsverlauf ständig kontrollieren,
- nach dem Ausbrennen vor erneutem Einheizen mit dem Kaminfegerdienst Kontakt aufnehmen und den Kaminzustand beurteilen lassen, mit dem Kaminofenhersteller Kontakt aufnehmen und den Kaminofen untersuchen lassen.

#### **4. Montagevorschriften**

Hinweis: Bei der Montage des Kaminofens sind alle örtlichen Vorschriften einzuhalten, einschl. Vorschriften, die nationale Normen und EU-Normen für diese Art von Verbrauchern betreffen:

##### **Allgemein**

Kaminöfen müssen auf Fußboden mit entsprechender Tragfähigkeit aufgestellt werden. Erfüllt der vorhandene Zusammenbau nicht diese unerläßliche Bedingung, sind für die Erfüllung dieser Anforderung geeignete Maßnahmen zu treffen (z. B. Benutzung einer Unterlage zur Verteilung der Belastung). Beim Einbau ist angemessener Zugang für die Reinigung des Kaminofens, des Rauchabzugs und des Kamins (Schornsteins), falls dieser nicht von einer anderen Stelle, z. B. vom Dach bzw. mit Hilfe einer zu diesem Zweck vorgesehenen Tür gereinigt werden kann, vorzusehen.

##### **Anschluss an den Kamin (Schornstein)**

Vor der Montage eines geschlossenen Kaminofens ist anhand einer Berechnung nachzuweisen, dass die Kaminkonstruktion mit ihrer Ausführung, Größe der Luftkanäle und wirksamen Höhe der Nennleistung des einzubauenden Kaminofens entspricht.

Voraussetzung für die ordnungsmäßige Funktion des Kaminofens ist ein geeigneter Kamin (Schornstein) - Mindestquerschnitt, Kaminzug, Dichtigkeit, u. ä. Holen Sie sich daher vor der Anordnung Ihres Kaminofens einen Rat bei Ihrem Kaminfeger. Bei zu starkem Kaminzug ist es angebracht, eine geeignete Kaminidappe bzw. einen Kaminzugregler einzubauen. Zu starker Kaminzug kann eine Ursache von Betriebsstörungen sein, z. B. der zu intensiven Verbrennung, des zu hohen Brennstoffverbrauchs und kann eine dauerhafte Beschädigung des Kaminofens zur Folge haben.

Die niedrigste wirksame Höhe des Kamins für den Rauchgasabzug vom Kaminofen ist 5 m (gemessen vom Kaminanschluss bis zur Kaminmündung). Der Kaminanschluss ist mit einem Kaminring zu versehen. Der Anschluss an den Rauchgaskanal ist mit dem Rauchgaskanalhersteller abzustimmen. Der Rauchgaskanal ist mindestens 5 cm unter der Deckenuntersicht herauszufahren. Der Abzugsstutzen ist mit dem Kamin auf dem kürzesten möglichen Weg zu verbinden, so dass die Rauchgasstrecke max. 1/4 der wirksamen Kaminhöhe darstellt (d. h. 1,5 m). Die Abzugsrohre sind gegenseitig dicht mit Überlappung zu verbinden u. zw. in dem Sinne, dass die Verbindungen jeweils der Rauchgasstromung entspricht bzw. mit Stumpfstoß mit Hilfe von Verbindungsringen. Verläuft das Verbindungsstück durch Bauteile mit brennbaren Baustoffen, sind Schutzmaßnahmen zu treffen. Normgemäß soll die Rauchgasleitung in Richtung des Rauchgaskanals in Richtung der Rauchgasstromung mind. unter dem Winkel 3° steigen. Äußerst wichtig ist die Dichtigkeit und Festigkeit der Verbindungsstellen. Der Kaminmantel darf bei der höchsten Kaminofentemperatur keine höhere Temperatur, als 52°C aufweisen. Der Querschnitt der Rauchabzugskanäle darf nicht größer, als der Querschnitt des Kaminluftkanals sein und darf sich nicht in Richtung der Kaminmündung verengen. Wird anhand einer Berechnung nachgewiesen, dass der Querschnitt des Rauchabzugskanals und des Kamins kleiner sein kann, als der Querschnitt des Rauchabzugstutzens des Kaminofens, ist der Querschnitt des Rauchabzugs unmittelbar hinter dem Rauchabzugstutzen des Kaminofens mit Hilfe eines kurzen Anlaufs bzw. eines Sprungs zu reduzieren. Ein flexibler Rauchabzug aus dem Werkstoff gemäß Tab. A.1. darf nur an Stellen benutzt werden, an denen dessen Kontrolle gewährleistet werden kann.



Der Kaminofen kann an einen gemeinsamen Luftkanal mit einem Gasverbraucher bei mehrschichtigen Kaminen angeschlossen werden.

Bei der Installation von Jydepejsen Kaminöfen in der BRD im Einklang mit der Norm DIN 18 896 Artikel 6.2.2 können die Kaminöfen an einen Gemeinschaftsschomstein angeschlossen werden.

## **5. Bedienungsanleitung**

### **Brennstoff**

In Kaminöfen darf nur Holz bzw. Holzbriketts verbrannt werden. Zum Erreichen der Nennwerte des Kaminofens ist es empfehlenswert, trockene Holzscheite mit dem Durchmesser 5-8 cm und in der Länge 20-30 cm und mit niedrigerer Feuchtigkeit, als 20% (optimal sind 10%) bzw. Reisig und klein gespaltenes Holz ist lediglich beim Anheizen zu verwenden. Um das Holz richtig zu trocknen, sind die gespaltenen Holzscheite mindestens über 2 Jahre unter einem gelüfteten Vordach zu lagern.

In dem Kaminofen ist bis zu der im technischen Datenblatt angeführten Nennleistung zu heizen, d. h. Verbrennung der gegebenen Menge des erlaubten Brennholzes in 1 Stunde. Bei langzeitiger übermäßiger Überlastung droht Beschädigung des Kaminofens.

Als Brennstoff dürfen nie brennbare Flüssigkeiten, Koks, Kohle bzw. Abfälle vom Typ: Holzspanplatten, Kunststoff, Tüten, behandeltes Holz bzw. selbstständige Holzspäne, Sägemehl bzw. Pellets benutzt werden!

Verbrennung derartiger Werkstoffe verschmutzt nicht nur unsere Umwelt, sondern beschädigt auch den Kaminofen und den Kamin!

### **Erste Inbetriebnahme des Kaminofens**

Vor der ersten Inbetriebnahme sind etwaige Aufkleber vom Glas, Zubehörteile aus dem Aschekasten ggf. Feuerraum zu beseitigen, dasselbe gilt auch für etwaige Transportsicherungen. Überprüfen Sie nach der Abbildung aus dem technischen Datenblatt, ob die lose gelagerten Zugumlenkungsblenden, Vermiculiteblöcke ggf. die Sperren richtig angeordnet sind (es besteht die Möglichkeit, dass sie beim Transport bzw. bei der Installation in die falsche Position gerutscht sind). Falls Sie deren fehlerhafte Anordnung feststellen, bringen Sie die Bauteile in die richtige Position, andernfalls ist die richtige Funktion der Heizvorrichtung gefährdet. Nach der Aufstellung des Kaminofens, Anschließung an den Kamin, ggf. Anschließung des Austauschers an das Warmwassersystem und dessen Befüllung mit dem Wärmeträgermedium heizen Sie ein und heizen sie mindestens eine Stunde "mit kleiner Flamme". Lassen Sie vor sowie im Laufe des ersten Einheizens die Tür des Ofens sowie des Aschekastens ein wenig offen (ca. 1-2 cm), damit das Dichtungsmaterial nicht am Lack anhaftet. Für die Oberflächenbehandlung des Kaminofens wurde feuerfeste Farbe benutzt, die nach dem ersten Einheizen nach vorübergehendem Weicherden ausbrennt. Im Laufe der Phase des Weicherdens besteht erhöhte Gefahr der Lackoberflächenbeschädigung mit der Hand bzw. einem Gegenstand. Beim ersten Einheizen ist der Kaminofen mit kleiner Flamme, mit einer kleineren Brennstoffmenge und bei niedriger Temperatur zu beheizen. Alle Materiale müssen sich an die Wärmebelastung gewöhnen. Durch vorsichtiges Anheizen verhindern Sie Entstehung von Rissen in den Vermiculiteblöcken, Beschädigung des Lacks und Deformation von Materialien der Einsatzkonstruktion. Das Ausbrennen des Kaminofenlacks wird durch vorübergehenden üblen Geruch begleitet, der mit der Zeit verschwindet.

Beim Ausbrennen des Lacks ist ordnungsmäßige Lüftung des Raums zu gewährleisten, ggf. sicherzustellen, dass keine kleinen Haustiere ggf. Vogel im Raum anwesend sind, es ist auch empfehlenswert, die Luftversorgung von Aquarien auszuschalten!

### **Einheizung und Heizung**

Bei einem Kaminofen mit Rost - geben Sie in den Feuerraum zuerst zerknittertes Papier und schichten Sie auf das Papier Holzsplitter. Zum Anheizen kann auch fester Feuerzunder benutzt werden. Lassen Sie nach dem Einheizen das Feuer bei offenen Luftregulierungselementen frei aufbrennen. Es ist verboten, zum Einheizen flüssige Brennstoffe (Benzin, Petroleum, u. a.) zu benutzen! Sobald das Feuer aufbrennt und genügend Zug vorhanden ist, können größere Holzscheite bzw. Holzbriketts zugelegt werden, ohne dass der Rauch in den

Raum austritt. Legen Sie stets die festgelegte Brennstoffmenge nach der Nennleistung des Kaminofens zu. Bei einem Kaminofen ohne Rost - wird zum Brennen lediglich die Sekundärluft genutzt, legen Sie daher in den Feuerraum größere Holzscheite, anschließend kleinere Holzscheite und zuletzt Holzsplitter und Papier. Lassen Sie nach dem Einheizen das Feuer bei offenen Luftregulierungselementen frei aufbrennen. Es ist verboten, zum Einheizen flüssige Brennstoffe (Benzin, Petroleum, u. a.) zu benutzen! Sobald das Feuer aufbrennt und genügend Zug vorhanden ist, können größere Holzscheite bzw. Holzbriketts zugelegt werden, ohne dass der Rauch in den Raum austritt. Legen Sie stets die festgelegte Brennstoffmenge nach der Nennleistung des Kaminofens zu.

Der Brennstoffverbrauch ist stets im technischen Datenblatt angeführt. Regulieren Sie die Verbrennungsintensität mit den Bedienungselementen der Luftzufuhr, ggf durch Reduzierung des Kaminzugs, falls in Ihrem Ofen eine Rauchklappe eingebaut ist. Eine größere Brennstoffmenge bzw. zu großer Zug und zu große Luftzufuhr kann Überheizung und Beschädigung des Kaminofens zur Folge haben. Zu kleiner Zug verursacht Schwärzung der Türscheibe bzw. Austritt von Rauch in den Raum bei der Öffnung der Ofentür und beim Zulegen in den Kaminofen.

Hinweis: Die Feuerraumtür muss stets geschlossen sein, mit Ausnahme der Inbetriebnahme, Brennstoffzulegung und Beseitigung der Asche. Bei jeder längeren Unterbrechung des Kaminofenbetriebs ist vor dem Einheizen die Durchgängigkeit und Sauberkeit der Rauchzüge, des Kamins und des Feuerraums zu kontrollieren. Das Erhitzen und Auskühlen des Kamineinsatzes wird durch Geräusche begleitet, es handelt sich um keinen Mangel.

### **Brennstoffzulegung**

Zur Verhinderung des Austritts von Rauchgas in den Raum beim Zulegen empfehlen wir: Etwa 5 bis 10 Sekunden vor dem Öffnen der Feuerraumtür die Luftregler voll öffnen, anschließend die Tür zuerst ein wenig öffnen, einige Sekunden warten, solange das Rauchgas nicht in den Kamin abgezogen wird und erst danach die Tür voll öffnen. Nach dem öffnen der Tür ist stets aufmerksam vorzugehen, es besteht Gefahr des Herausfallens von heißer Asche. Nach dem Brennstoffzulegen die Feuerraumtür erneut schließen. Nach dem Aufbrennen des Brennstoffs (ohne qualmige Flamme) den Regler wieder in die ursprüngliche Position stellen. Beim Überheizen kann die Ofenkonstruktion dauerhaft beschädigt werden.

Hinweis: Übermäßiger Austritt der Rauchgase in den Raum beim Zulegen kann durch Nachfüllung des Brennstoffs nach dessen Abbrennen bis auf glühende Asche verhindert werden.

### **Betrieb im Lauf des Übergangszeitraum**

Im Laufe des Übergangszeitraums ggf. bei höheren Außentemperaturen als 15°C, an regnerischen und feuchten Tagen, bei starkem böigem Wind kann sich unter Umständen der Kaminzug (Abzug des Rauchgases aus dem Kaminofen) verschlechtern. Es ist empfehlenswert, den Kaminofen in diesem Zeitraum mit der kleinstmöglichen Brennstoffmenge zu betreiben, um durch Öffnung der Luftzufuhr die Verbrennung und somit auch den Kaminzug verbessern zu können.

Tipp: In diesem Zeitraum kann sich durch Zugeigenschaften des Kamins in der Kaminmündung ein sog. atmosphärischer Stöpsel bilden. Dieser Stöpsel kann das Eindringen von Rauch in den Raum beim Einheizen verursachen. Es ist daher empfehlenswert, vor dem Einheizen zuerst ein Stück zerknittertes Papier - am besten im oberen Feuerraumbereich verbrennen zu lassen. Dieser scheinbar geringe Rauch genügt zum "Durchstoßen" des atmosphärischen Stöpsels. Anschließend kann man ohne Bedenken das Papier (bzw. den Feuerzünder) anzünden, wobei auch ein feuchter Kamin entsprechend durchgängig ist.

In diesem Zeitraum kann beim Einheizen auch erfolgreich der Vorgang für den Kaminofen ohne Rost (ohne Aschekasten) benutzt werden

### **Beseitigung der Asche**

Achten Sie darauf, dass Sie den Aschekasten entleeren, nachdem er bis in die Hälfte voll ist, damit der Aschekegel nicht zu nah zu dem Rost anwächst und der Rost nicht durch Überhitzung beschädigt wird. Die Asche würde zugleich die Zufuhr der erforderlichen Verbrennungsluft behindern. Der Aschekasten ist am

besten in kaltem Zustand zu entleeren, am besten bei der Vorbereitung der nächsten Einheizung. Für die Reinigung des Aschekastens in kaltem Zustand ist ebenfalls ein Aschesauger mit Kleinpartikelfilter geeignet. Holzasche kann für Kompost bzw. als Dünger benutzt werden. Die Asche ist in geschlossenen unbrennbaren Behältern aufzubewahren.

Hinweis: Vor der Entleerung des Aschekastens ist zu überprüfen, ob er keine glühenden Aschereste enthält, die Feuer im Abfallbehälter verursachen könnten.

Hinweis: Bei bestimmten Kaminofentypen befindet sich der Aschekasten im Raum unter dem Rost, ohne dass er seitlich heraus genommen werden kann. Der Aschekasten ist nur bei ausgekühltem Ofen herauszunehmen. Der Zugang zum Aschekasten ist nach dem Abklappen des Rosts frei.

**Bei der Beseitigung von heißer Asche ist mit erhöhter Vorsicht vorzugehen.**

### **Reinigung der Glasscheibe**

Auf Erhaltung der Glasscheibensauberkeit hat außer der Benutzung des geeigneten Brennstoffs, der ausreichenden Verbrennungsluftzufuhr und des entsprechenden Kaminzugs auch die Art, wie der Kaminofen bedient wird, Einfluss. Wir empfehlen in diesem Zusammenhang nur eine Brennstoffschicht zuzulegen, so dass der Brennstoff womöglich gleichmäßig im Feuerraum verteilt und weit vom Glas ist. Das gilt auch für Briketts (Abstand zwischen einzelnen Briketts 5 bis 10 mm). Bei Verschmutzung des Glases beim Heizen empfehlen wir, durch das Öffnen des Luftreglers die Verbrennungsintensität zu erhöhen, die Glasscheibe wird meistens selbsttätig gereinigt.

Das verrußte Türglas kann in kühlem Zustand mit Zeitungspapier bzw. mit feuchtem Stoff mit Holzasche. Üblicherweise kommen beim Reinigen der Kaminsichtscheibe auch flüssige Reinigungsmittel zum Einsatz. Diese können jedoch in manchen Fällen, abhängig von der Zusammensetzung des Reinigungsmittels und dessen Wechselwirkung mit Verbrennungsrückständen (Aschepartikel, etc.), die Dichtungen des Kaminofens und/oder die Glaskeramik und/oder die Dekorationsfarbe der Kaminsichtscheibe angreifen.

Der Hersteller trägt keine Verantwortung für Schäden, die durch Angriff unter Verwendung von chemischen Stoffen entstehen.

## **6. Reinigung und Instandhaltung**

Ihr Kaminofen ist ein Qualitätsprodukt und bei normalem Betrieb entstehen keine grundsätzlichen Störungen. Wir empfehlen, den Kaminofen und die Rauchzüge vor sowie nach der Heizsaison gründlich zu überprüfen und zu reinigen.

**Nehmen Sie die Reinigung stets bei ausgekühltem Kaminofen vor!**

### **Reinigung des Kaminofens / Ausbau der Vermiculiteblöcke**

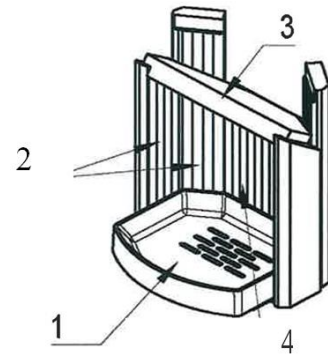
Bei der Reinigung sind die Ablagerungen aus den Rauchzügen und aus dem Feuerraum zu beseitigen. Herausgefallene Teile der Vermiculiteausmauerung sind zu reparieren, am besten auszutauschen. Vollständigkeit der Vermiculiteausmauerung ist ebenfalls im Laufe der Heizsaison zu überwachen. Die Zwischenräume zwischen einzelnen Vermiculiteblöcken dienen zur Wärmedehnung und Verhinderung der Entstehung von Sprüngen in den Blöcken und dürfen nicht z. B. durch Füllmasse ausgefüllt werden, wie es zum Beispiel bei älteren Heizgeräten für feste Brennstoffe üblich war. Rissige Vermiculiteblöcke verlieren nicht ihre Funktion, sofern sie nicht ganz herausfallen! Wir empfehlen, bei der Kaminofenreinigung die losen Zugumlenkungsblenden herauszunehmen, falls sie bei dem Kaminofen vorhanden sind (zur Erleichterung des Zugangs zu dem Raum hinter den Blenden). Reinigung des Kaminofens (außer dem Glas) wird ohne Wasserzubereitungen vorgenommen, z. B. mit Hilfe eines Staubsaugers bzw. von Stahlbürsten. Beliebige Modifizierungen des Kaminofens sind unzulässig. Es sind ausschließlich vom Hersteller freigegebene Ersatzteile zu benutzen. Ausbau der Vermiculiteblöcke (siehe Vermiculitekammer). Schmieren Sie die Reibungsflächen der Tür und des Schließmechanismus von Zeit zu Zeit mit kohlenstoffhaltigem Fett bzw. mit Schmierstoff für hohe Temperaturen. Ist der Kaminofen außer Betrieb, schließen Sie ihn mit Hilfe der entsprechenden Schieber.

### Vorgang beim Austausch der Vermiculiteblöcke:

1. DeckenVermiculiteblock neigen und herausziehen – 3
2. SeitenVermiculiteblöcke neigen und herausziehen – 2
3. RückwandVermiculiteblöcke reigen und herausziehen – 4
4. Wiederrinbau in umgekehrter Reihenfolge.

Bemerkung: Eineinzeln Sprung hat keinen Einfluss auf das Brennverhalten sowie die Haltbarkeit des Ofens. Die Vermiculiteblöcke sollten nicht langfristig bis auf das Blech herausgebröckelt bleiben.

Hinweis: Beim Zulegen mit den Holzscheiten nicht heftig an den Vermiculite stoßen und diesem hiermit beschädigen!



### Reinigung des Kamins

Jeder Benutzer eines Heizgeräts für feste Brennstoffe hat regelmäßige Kontrollen und Reinigung des Kamins sicherzustellen.

### 7. Entsorgung der Verpackung und des ausgesondertes Produkts

Wir empfehlen folgende Art der Entsorgung der Verpackung und des unbrauchbaren, ausgesonderten Produkts.

#### Verpackung:

- Holzteile der Verpackung zum Heizen benutzen
- Die Kunststoffverpackung in einen Container für getrennten Abfall geben
- Schrauben und Halter beim Altstoffhandel abliefern
- Die Tüte mit dem Luftfeuchtigkeitsseparator als getrennten Abfall entsorgen

#### Auseesondertes Produkt:

- Das Glas ausbauen und in einen Container mit getrenntem Abfall geben
- Dichtung und Vermiculiteblöcke als Kommunalabfall entsorgen
- Metallteile beim Altstoffhandel abliefern

### 8. Garantie

Bei fabrikneuen Kaminöfen von Jydepejsen werden 2 Jahre Garantie gewährt. Die Garantie deckt ab:

- Fabrikationsfehler.
- Durchbrennen des Stahls, unter der Voraussetzung, dass im Kaminofen korrekt geheizt wird.

Wenn Sie während der Garantiezeit Fragen haben oder Service benötigen, wenden Sie sich bitte an Ihren Händler, der Ihnen mit einer Lösung behilflich sein wird. Sie müssen dem Händler stets mitteilen, welches Modell Sie gekauft haben, sowie die Seriennummer, mit der Ihr Kaminofen versehen ist. Die Seriennummer befindet sich auf dem Typenschild hinten auf dem Kaminofen.

Die folgenden Bedingungen sind nicht von der Garantie abgedeckt:

- Transportschäden.
- Durch den Gebrauch des Kaminofens verursachte Folgeschäden.
- Schäden, die als Folge von fehlerhaftem Gebrauch entstanden sind, z. B. Überhitzung. Dieses wird durch Befolgen der Vorschriften in der Bedienungsanleitung vermieden.
- Glas, Speckstein, Sandstein und Keramik

Wenn das Unglück zuschlägt und Ihr Kaminofen unter Garantie repariert werden muss, müssen Sie die datierte und quitierte Rechnung vorlegen, aus der der Name des Händlers und des Modells ersichtlich ist. Bei Garantireparaturen werden Kosten für neue Ersatzteile und den Arbeitslohn von Jydepejsen gedeckt. Eventuelle Kosten wie Arbeitslohn für den Ab- und Wiederaufbau des Schornsteins sind nur nach vorhergehender Absprache mit Jydepejsen gedeckt.

Am Kaminofen sind Teile montiert, die einem normalen Verschleiß unterliegen. Solche Teile sind nicht von der Garantie abgedeckt und man muss mit ihrem Austausch rechnen. Wie oft dies erfolgen muss, ist individuell unterschiedlich, da es vom Gebrauch des Kaminofens abhängt.

Folgende Teile am Kaminofen sind Verschleißteile:

- Vermiculiteplatten
- Rauchwendeplatten
- Dichtungsband

Wenn oben genannte Teile ausgetauscht werden müssen, können diese bei Ihrem Händler bestellt werden - siehe dazu Abschnitt zur Instandhaltung.

# FR

**Le poêle ne peut être utilisé que conformément au présent mode d'emploi! Aucune modification non autorisée ne peut être effectuée sur le poêle!**

1. Introduction
2. Description technique
3. Consignes de sécurité
  - Distances de sécurité
  - Distance de sécurité entre le poêle et les matériaux inflammables
  - Distance de sécurité entre les conduits de fumée et les matériaux inflammables et les pièces de construction
  - Protection du plancher
  - Mesures en cas d'incendie dans la cheminée
4. Règles de montage
  - Consignes générales
  - Raccordement à la cheminée
5. Guide d'entretien
  - Combustible
  - Première mise en service du poêle
  - Allumage et chauffage
  - Chargement de combustible
  - Utilisation pendant la période de transition
  - Récupération des cendres
  - Nettoyage de la vitre
6. Nettoyage et entretien
  - Nettoyage du poêle / démontage des vermiculites
  - Nettoyage de la cheminée
7. Mode de liquidation des emballages et du produit hors d'usage
8. Garantie

## 1. Introduction

Nous vous remercions d' avoir opté pour notre poêle et nous vous félicitons chaleureusement car vous venez de devenir le propriétaire d'un poêle de qualité exceptionnelle de l'entreprise Jydepejsen. Notre poêle peut servir non seulement comme chauffage d'appoint renforçant l'atmosphère de votre foyer ou de votre bâtiment récréatif, mais également comme source de chauffage principale avec un rendement thermique élevé, un fonctionnement sans poussière et une combustion parfaite respectant au maximum l'environnement. Tous les appareils de cheminée fabriqués par notre entreprise sont testés.

Dans votre propre intérêt, veuillez lire soigneusement le mode d'emploi et la fiche technique. Pour un fonctionnement en toute sécurité, l'utilisateur est tenu de s' informer dement sur l'installation et l'utilisation correctes de ce dispositif. Veuillez conserver le mode d'emploi et la fiche technique de façon à ce que, au début de chaque saison de chauffe, vous puissiez rafraîchir vos connaissances nécessaires à la bonne utilisation de votre poêle.

Nous ne fournissons une garantie pour nos produits que si vous respectez les consignes indiquées dans le présent mode d'emploi relatif à l'utilisation du poêle.

## 2. Description technique

Le poêle est destiné à être installé dans différents espaces intérieurs. Le poêle Jydepejsen est fabriqué à partir de matériaux de construction de qualité - fonte, acier CORTEN et aciers de construction et à chaudière de qualité, les pièces soumises à une charge sont en acier de type HARDOX. La surface des constructions en acier est protégée par un vernis mat réfractaire. Les vernis réfractaires ne sont pas anticorrosifs. L'intérieur de la chambre à combustion du poêle tout en tôle est pavé de plaques en vermiculite qui ne sont liées entre elles par aucune matière grasseuse afin de prévenir leur endommagement par les dilatations thermiques. La chambre à combustion peut être fermée solidement à l'aide de la porte équipée d'un vitrage spécial thermorésistant. Non seulement la vitre augmente les sensations esthétiques amenées par le spectacle des flammes dansantes, mais elle permet également la transmission de l'agréable chaleur rayonnante. En outre, le vitrage empêche la projection d'étincelles venant du bois brûlant ainsi que l'arrivée de fumée dans la pièce. Le fond du foyer comprend généralement une grille en fonte amovible. Devant la grille, on place généralement une barrière pour empêcher que le combustible ne tombe ou ne glisse sur la porte (vitre de devant) ou encore une bosse en tôle ou en céramique. Dans le cas des foyers à grille, un espace pour le cendrier se trouve sous la grille. Pour certains types, la bouche du conduit de fumée peut être ajustée en fonction des besoins à la sortie de fumée supérieure ou arrière. Le poêle est fabriqué avec deux revêtements. L'espace entre les revêtements est utilisé pour réchauffer l'air. La partie supérieure du revêtement extérieur est dotée de bouches d'évacuation de l'air réchauffé. Le revêtement extérieur peut être orné de céramique ou de pierre enfin d'accentuer le design et d'améliorer les propriétés d'accumulation thermique du poêle. Pour certains types de poêle, la construction à deux revêtements est adaptée pour le réchauffement de l'eau chaude utile avec possibilité de raccord au système de chauffage standard. Ce poêle peut être équipé d'une courbe de refroidissement empêchant la surchauffe en cas de panne de courant électrique.

Le poêle doté d'une arrivée d'air de combustion primaire et secondaire est équipé des éléments de commande correspondants. L' air primaire est acheminé directement dans le combustible brûlant (généralement par le cendrier et la grille) et sert à la réaction de combustion primaire. L'air secondaire soutient la combustion des gaz combustibles résiduels dans les produits de combustion et augmente ainsi le rendement thermique du dispositif chauffant tout en prenant part de façon significative à la réduction de la quantité des matières nocives rejetées dans l'air ambiant. L'air secondaire est amené avant tout dans l'espace au-dessus du combustible brûlant. Sa présence entraîne le laminage (primage) de l'air froid sur la paroi intérieure de la vitre frontale. En même temps, ce processus empêche la vitre de noircir. En renfermant partiellement ou complètement l'air primaire, l'air secondaire prend également part à la combustion primaire. Lors de l'allumage, quand le tirage de la cheminée est encore faible, laissez l'air primaire complètement ouvert. Lorsque la cheminée commence à chauffer, vous pouvez refermer partiellement voire complètement l'arrivée d'air primaire en fonction du rendement désiré du poêle. Afin de réduire le rendement du poêle, vous pouvez également opter pour une dose de combustible inférieure ou encore limiter le tirage de la cheminée en montant une trappe à fumée (fermeture manuelle dans le conduit à fumée refermant le passage max. à 75 %). Nous recommandons cela notamment pour un tirage de cheminée environ égal ou supérieur à 20Pa. La vanne secondaire est destinée à la fermeture complète du poêle pour arrêter complètement son fonctionnement. Le foyer et le couvercle du cendrier doivent toujours être fermés sauf au moment de la mise en marche, du

chargement de combustible et du retrait des résidus solides de la combustion arm d'empêcher que les produits de la combustion s'échappent dans la pièce.

Certains poêles à cheminée sont dotés d'un échangeur d'accumulation thermique ce qui permet d'augmenter l'efficacité d'un tel poêle, permettant une utilisation maximale de l'énergie du combustible.

Certains poêles à cheminée sont fabriqués avec une arrivée d'air centrale (AAC). Cette dernière permet d'amener, dans la chambre à combustion du poêle, de l'air pour la combustion à partir des espaces extérieurs, des entrées, des salles techniques etc. Les poêles à cheminée avec AAC ne sont pas dépendants de la quantité d'air se trouvant dans l'espace chauffé. Ainsi, ils contribuent non seulement à maintenir un climat agréable dans votre demeure, mais réduisent également les frais d'énergie (l'air réchauffé déjà une fois dans la maison n'est pas consommé). Les poêles à cheminée avec AAC se prêtent tout particulièrement à une installation dans des maisons à faible consommation d'énergie. Afin d'augmenter le confort, le système de chauffage de certains poêles à cheminée avec AAC peut être équipé d'une régulation électronique de la combustion. Cette dernière apporte en outre la possibilité de prolonger le processus de combustion ainsi que l'intervalle de chargement de combustible, d'augmenter la sécurité du fonctionnement et de limiter le chauffage non-économique et la surchauffe du poêle (la vanne de l'arrivée d'air centrale est contrôlée par l'unité de contrôle et le servomoteur en fonction de la phase actuelle de combustion et de la température de sortie des produits de la combustion).

**Avertissement:** Le poêle n'a pas un caractère de dispositif chauffant permanent et il est conçu pour une utilisation périodique interrompue, notamment en raison du vidage du cendrier qui est effectué lorsque les cendres ont refroidi.

### **3. Consignes de sécurité**

Le poêle peut être utilisé dans son environnement normal. Dans le cadre d'un changement d'environnement pouvant entraîner un danger transitionnel d'incendie ou d'explosion (par exemple lors du collage de linoléum, PVC, pendant l'utilisation de produits de revêtement etc.), le poêle doit être mis hors d'usage avant que le risque ne survienne. En outre, le poêle ne peut être utilisé qu'après une aération soignée, si possible par courant d'air. Lors de l'utilisation, il faut assurer qu'une quantité suffisante d'air de combustion et d'air pour l'aération de la pièce soit acheminée, notamment lorsqu'on utilise en même temps un autre dispositif de chauffage (environ 8 à 15m<sup>3</sup> pour brûler 1 kg de combustible)! Cela n'est pas forcément le cas si les fenêtres et les portes sont bien étanches! On obtient cela lorsqu'on branche l'AAC dans une pièce séparée. Par ailleurs, la grille de régulation de l'air de combustion, d'aération et de chauffage ne doit pas être bouchée. Ouvrez toujours la porte pour le chargement du combustible lentement. Ainsi, vous empêcherez la fumée et les cendres de s'échapper dans la pièce. Le poêle demande de temps à autre à être entretenu et surveillé.

Aucun liquide inflammable ne doit être utilisé pour l'allumage et le chauffage! En outre, il est interdit de brûler des plastiques, des matériaux en bois avec divers agglomérats chimiques (agglomérés etc.), quels qu'ils soient, ainsi que des déchets ménagers non triés issus des résidus de plastique et autres.

**Pendant le chauffage, assurez-vous que le poêle n'est pas manipulé par des enfants. Le poêle ne peut être utilisé que par des personnes adultes!**

Pendant le fonctionnement, maniez tous les manches et les boutons à l'aide de pincer, de crochets, voire votre main protégée par un gant (isolant) - risque de brûlure! Pendant son utilisation et lorsqu'il est encore chaud, il est interdit de déposer sur le poêle des objets en matériaux inflammables, quels qu'ils soient, susceptibles de causer un incendie. Veuillez être très prudent en manipulant le cendrier et en retirant les cendres brûlantes car vous risquez de vous brûler. Les cendres brûlantes ne doivent pas entrer en contact avec des objets inflammables - par exemple pendant le versement dans les récipients destinés aux déchets communaux.

En cas d'utilisation saisonnière et en cas de mauvaises conditions de tirage ou climatiques, il est nécessaire de porter une attention accrue lorsqu'on met le poêle en fonction. Après une longue période d'interruption de fonctionnement, il est nécessaire de contrôler si les voies de combustion n'ont pas été bouchées avant de rallumer le poêle.

Pendant l'utilisation et l'installation du poêle, il est nécessaire de respecter les consignes de sécurité, notamment:



## Distances de sécurité :

### Distance de sécurité entre le poêle et les matériaux inflammables

Pendant l'installation du poêle dans un espace contenant des objets inflammables de classe d'inflammabilité B, C1 et C2, la distance de sécurité, à savoir 80cm de la porte et 20cm des autres objets, doit être respectée, sauf s'il en est mentionné autrement par le fabricant, se référer à la documentation technique et la plaque de fabrication.

Si le poêle est installé dans un espace contenant des objets inflammables de classe C3, ces distances doivent être multipliées par deux. S'il est impossible de respecter la distance de sécurité du dispositif chauffant par rapport aux substances inflammables tel que prévu par la norme, il est nécessaire d'utiliser une cloison de protection.

### Matériaux de construction classés par degré d'inflammabilité

A: non inflammables granit, grès, bétons, briques, carreaux de céramique, plâtres spéciaux

B: peu inflammable acuminé, fibrociment, lihnos, Itaver

C1: difficilement inflammables bois feuillu, contre-plaqué, formica, papier durci, Umakart

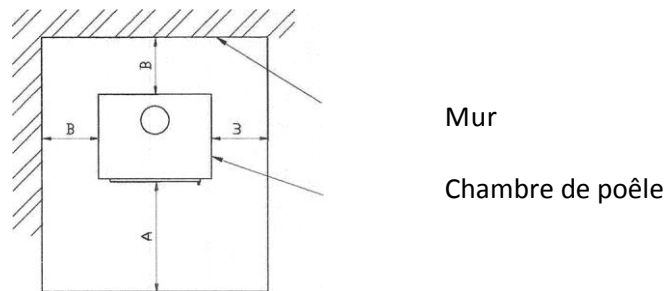
C2: inflammabilité moyenne aggloméré, solodur, liège, caoutchouc, revêtements

C3: inflammabilité facile planches de fibre de bois, polystyrène, polyuréthane

### Distances minimales:

A > 80 cm.

B > 20 cm.



### Distance de sécurité entre les conduits de fumée et les matériaux inflammables et les pièces de construction

La distance de sécurité avec la garniture du cadre de porte et autres constructions placées de cette sorte en matériaux inflammables d'une part et l'installation de tuyaux y compris les isolations est d'au moins 20cm. Les autres parties des constructions en matériaux inflammables doivent être à une distance minimale de 40cm. Il s'agit des matériaux de construction de classe d'inflammabilité B, C1 et C2. Ceci s'applique également aux murs et notamment aux plafonds avec enduit sur fond inflammable, par exemple les voliges etc.! Si ces distances ne peuvent être respectées, il faut pallier le risque d'incendie à l'aide de mesures techniques de construction, de revêtements ignifuges, d'isolations et de cloisons résistantes à la chaleur.

### Protection du plancher

Si le poêle n'est pas installé sur un plancher non inflammable à 100 %, il est nécessaire de le placer sur un tapis non inflammable isolant, par exemple sur de la tôle (épaisse d'au moins 2 mm), de la céramique, du verre durci, de la pierre, de façon à ce que la température du plancher inflammable pendant le fonctionnement ne dépasse pas 50° C.

Le tapis isolant doit dépasser le foyer d'au moins 30cm verticalement par rapport à la porte de chargement du poêle - 10cm horizontalement par rapport à la porte de chargement du poêle.

Aucun objet en matière inflammable ne doit être déposé sur le poêle ni à une distance inférieure à la distance de sécurité.

### Mesures en cas d'incendie dans la cheminée :

À la suite d'un fonctionnement courant, notamment à cause de combustible humide, des cendres et du goudron sont déposés dans la cheminée. Lorsqu'on néglige les contrôles réguliers et le nettoyage de la cheminée, la probabilité d'un incendie dans cette dernière augmente.

### En cas d'ignition des cendres et du goudron dans la cheminée, procédez de la façon suivante :

- n'éteignez avec de l'eau dans aucun cas, cela provoquerait l'apparition d'une trop grande quantité de

- vapeur ce qui mènerait à la déchirure de la cheminée
- si possible, versez du sable sec sur le foyer pour éteindre le feu
  - fermez toutes les arrivées d' air pour la combustion, si possible recouvrez la cheminée, cependant, il ne faut pas que la fumée s'amasse dans l'espace de la maison
  - contactez l'équipe des sapeurs-pompiers locale afin d'évaluer la nécessité d'informer les services de pompiers d'urgence
  - ne quittez pas la maison jusqu'à ce que la cheminée s'éteigne, contrôlez la température de la cheminée et le déroulement de la combustion au fur et à mesure
  - après la fin de la combustion et avant de rallumer le poêle, veuillez contacter le service de ramonage afin que celui-ci évalue l'état de la cheminée, ainsi que le fabricant du poêle pour un contrôle.

#### **4. Règles de montage**

Avertissement : Pendant le montage du poêle, toutes les règles locales doivent être respectées, y compris les règles relatives aux normes nationales et européennes pour ce type d'appareils, notamment:

##### **Consignes générales**

Le poêle doit être installé sur des planchers supportant la charge correspondante. Si l'installation existante ne remplit pas cette condition essentielle, des mesures adéquates doivent être prises pour remplir cette exigence (par exemple l'utilisation d'un tapis répartissant la charge). Lors de l'installation, il est nécessaire d'assurer un accès adéquat pour le nettoyage du poêle, du conduit de fumée et de la cheminée s'il n'est pas possible de nettoyer cette dernière à partir d'un autre endroit, par exemple le toit ou la petite porte destinée à cet effet.

##### **Raccordement à la cheminée**

Avant le montage du poêle fermé, il faut calculer si la construction de la cheminée correspondra par sa réalisation, la dimension des conduits d'aération et la hauteur utile au rendement nominal du poêle installé.

La condition d'un bon fonctionnement du poêle est une cheminée adéquate (section minimale, tirage de la cheminée, étanchéité etc.). Ainsi, avant de mettre en place le poêle, veuillez consulter un ramoneur qualifié. Dans les cas où le tirage de la cheminée est trop élevé, il convient d'installer une trappe à cheminée adéquate ou un régulateur de tirage de la cheminée. Un tirage trop élevé peut causer des problèmes pendant le fonctionnement, par exemple une combustion trop intense, une consommation de combustible élevée, et peut également entraîner un endommagement irréversible du poêle.

La hauteur utile la plus basse de la cheminée pour l'évacuation des produits de la combustion provenant du poêle est de 5 m (mesuré à partir de la frette après la bouche de la cheminée). L'entrée dans la cheminée doit être équipée d'une frette. Le raccordement au carneau doit être consulté avec le fabricant du carneau. Le carneau doit déboucher au moins à 5 cm du plafond. Reliez la bouche de tirage avec la cheminée par le chemin le plus court possible de manière à ce que la longueur des voies de fumée ne dépasse pas 1/4 de la hauteur utile de la cheminée (à savoir 1,5m). Les tuyaux à fumée et le coude doivent être reliés étanchement en se chevauchant de façon à ce que les joints soient assemblés en fonction du sens du courant des produits de la combustion, ou encore assemblés bout à bout à l'aide d'anneaux de liaison. Si la pièce de liaison traverse des pièces de construction avec des matériaux de construction inflammables, il est nécessaire de respecter les mesures de protection. D'après celle-ci, le conduit de fumée doit s'élever en direction du carneau dans le sens du courant des produits de la combustion sous un angle d'au moins 3°. L'étanchéité et la solidité des joints sont capitales. Lors de la température de fonctionnement la plus élevée de la cheminée, la chaleur du revêtement de la cheminée ne doit pas dépasser 52 °C. La section des bouches d'aération du conduit de fumée ne doit pas être supérieure à la section de l'aération de la cheminée et ne doit pas rétrécir en direction de la cheminée. Si les calculs démontrent que la section de l'aération du conduit de cheminée et de la cheminée peut être inférieure à la section de la bouche de combustion du poêle, la section du conduit de fumée diminuera juste après la bouche de combustion du poêle par entrée courte ou par saut. Un conduit de fumée flexible, matériau d'après le tableau A.1. peut être utilisé dans les endroits où on peut garantir son contrôle.

Le poêle peut être raccordé à une aération commune avec un appareil à gaz dans le cas de cheminées à plusieurs couches.

Il est possible d'installer deux poêle de l'entreprise Jydepejsen raccordés à une cheminée commune conformément à l'article 6.6.2. de norme DIN18 896.

## 5. Guide d'entretien

### Combustible

Dans le poêle, il est autorisé de brûler uniquement du bois ou des bûchettes en bois. Afin d'atteindre les paramètres nominaux du dispositif chauffant, il est recommandé d'utiliser des bûches sèches d'un diamètre de 5-8cm, de longueur 20-30cm, d'une humidité inférieure à 20% (idéalement 10%). N'utilisez du petit bois ou du bois coupé finement uniquement pour l'allumage. La siccité recommandée du bois est atteinte en entreposant les bûches pendant au moins deux ans dans un abri aéré.

Il est nécessaire de chauffer le poêle au rendement nominal indiqué dans la fiche technique ce qui signifie la combustion du combustible donnée à la quantité autorisée en 1 heure. En cas de surcharge excessive pendant longtemps, l'appareil de chauffage à cheminée risque d'être endommagé.

N'utilisez jamais des liquides inflammables, du coke, du charbon en tant que combustible, ni des déchets des types suivants : plaques en aggloméré, matières plastiques, sacs en plastique, bois enduit ou copeaux de bois séparés, sciure de bois ou pellets!

Non seulement la combustion de tels matériaux est très nocive pour l'environnement et pour nous tous, mais elle endommage également le poêle ainsi que la cheminée!

### Première mise en service du poêle

Avant la première mise en service, il faut veiller à retirer les éventuels autocollants de la vitre, les pièces d'accessoires du cendrier, voire les retirer du foyer, ce qui est valable également pour les éventuelles sécurités utilisées pendant le transport. D'après l'image de la fiche technique, contrôlez si les cloisons librement insérées destinées à diriger le tirage, les blocs de vermiculite ou encore le dispositif de blocage sont correctement placés (il est possible qu'ils se soient déplacés pendant le transport ou l'installation. Si vous constatez un défaut de placement, rectifiez-le, sinon le fonctionnement correct de l'appareil de chauffage risque d'être empêché. Après le placement du poêle, le raccord à la cheminée, voire le raccord de l'échangeur à la distribution d'eau chaude et son remplissage par le médium chauffant, chauffez le poêle et laissez chauffer tranquillement pendant au moins 1 heure. Avant et pendant le premier chauffage, laissez la porte du poêle et du cendrier légèrement ouverte (env. 1-2mm) de façon à ce que le matériau d'étanchéité ne se lie pas avec le vernis. Le revêtement de surface du poêle est formé par une couleur réfractaire qui se renforce pendant le premier chauffage, suite à une phase intermédiaire de ramollissement. Pendant la phase de ramollissement, il existe un danger accru d'endommagement de la surface du vernis par la main ou par un objet. Pendant le premier chauffage, le poêle doit être "allumé" avec une petite flamme, en brûlant une petite quantité de combustible, à température plutôt basse. Tous les matériaux doivent s'habituer à la charge thermique. En effectuant le premier chauffage avec précaution, vous empêchez la création de déchirures dans les briques en vermiculite, l'endommagement du vernis et la déformation des matériaux de la construction de l'insert. Le durcissement du vernis du poêle est accompagné d'une odeur temporaire disparaissant complètement au bout d'un moment.

C'est pour cela que pendant que la substance pulvérisée brûle, il est nécessaire d'assurer l'aération correcte de la pièce, voire d'évacuer les petits animaux ou les oiseaux de l'espace comprenant les vapeurs de vernis, il est également recommandé d'éteindre l'oxygénation des aquariums pendant ce temps.

### Allumage et chauffage

Pour les poêles à cheminée avec grille - insérez tout d'abord du papier chiffonné dans l'espace du foyer puis posez du petit bois dessus. Pour l'allumage, vous pouvez utiliser l'allume-feu fixe PE-PO. Après l'allumage, laissez le feu brûler librement tout en gardant les éléments de régulation d'air ouverts. Il est interdit d'utiliser des liquides inflammables (essence, pétrole, etc.) pour le chauffage! Dès que le feu commence à brûler et que le tirage est suffisant, vous pouvez ajouter des bûches plus grandes ou encore les bûchettes en bois sans avoir peur d'être enfumé. Chargez la quantité prescrite de combustible d'après le rendement nominal du poêle.

Pour les poêles à cheminée sans grille - seul l'air secondaire est utilisé pour la combustion, ainsi, insérez d'abord des bûches en bois dans l'espace du foyer, puis du petit bois et enfin des copeaux de bois et du papier. Après l'allumage, laissez le feu brûler librement tout en gardant les éléments de régulation d'air ouverts. Il est interdit d'utiliser des liquides inflammables (essence, pétrole, etc.) pour le chauffage! Dès que le feu commence à brûler et que le tirage est suffisant, vous pouvez ajouter des bûches plus grandes ou encore les briquettes en bois sans avoir peur d'être enfumé. Chargez maximale la quantité prescrite de combustible d'après le rendement nominal du poêle.

La consommation de combustible est toujours indiquée dans la fiche technique. Vous pouvez régler l'intensité de la combustion à l'aide des éléments de contrôle pour l'arrivée d'air, voire en limitant le tirage dans la cheminée, si une trappe à fumées a été installée. Une trop grande quantité de combustible ou un tirage ou une arrivée d'air importants peuvent mener à la surchauffe et à l'endommagement du poêle. Un tirage trop faible entraîne le noircissement des vitres, voire l'échappement de la fumées dans la pièce lorsqu'on ouvre la porte et que l'on charge le combustible dans le poêle.

Avertissement: La porte du foyer doit toujours être fermée sauf lors de la mise en service du poêle, lors du chargement de combustible et lors du retrait des cendres. Après chaque interruption prolongée du fonctionnement du poêle, il est nécessaire, avant de le rallumer, d'effectuer le contrôle de la non-obstruction et de la propreté des circuits de fumée, de la cheminée et de l'espace de combustion. Généralement, le réchauffement et le refroidissement de l'insert de cheminée s'accompagne d'effets acoustiques, cela ne constitue pas un défaut.

### **Chargement de combustible**

Afin d'empêcher l'échappement de gaz de fumée dans la pièce pendant le chargement de combustible, nous recommandons : Environ 5 à 10 secondes avant l'ouverture de la porte du foyer, ouvrez complètement les régulateurs d'air, puis ouvrez tout d'abord légèrement la porte du foyer, attendez quelques secondes que les émanations de fumées soient aspirées dans la cheminée, et après seulement ouvrez la porte complètement. Après l'ouverture de la porte de chargement, il faut surveiller la possible chute de tisons brûlants. Après le chargement de combustible, refermez la porte du foyer. Lorsque le combustible commence à brûler (sans flamme fumeuse), réglez à nouveau le régulateur dans sa position d'origine. En cas de surchauffe, la construction du poêle peut être endommagée de façon irréversible.

Avertissement: Un échappement trop important de produits de la combustion dans la pièce pendant le chargement peut être évité en rajoutant le combustible après brûlement complet sur la base incandescente.

### **Utilisation pendant la période de transition**

Pendant la période de transition, à savoir lorsque les températures extérieures dépassent 15°C, pendant les journées pluvieuses et humides, ou encore en cas de fortes rafales de vent, le tirage de la cheminée (aspiration des produits de la combustion à partir du poêle) peut se détériorer en fonction des conditions. Pendant cette période, il convient d'utiliser le poêle avec la plus petite quantité de combustible possible, afin qu'il soit possible, en ouvrant les arrivées d'air, d'améliorer la combustion et par conséquent le tirage de la cheminée.

Astuce: Pendant cette période, à cause des propriétés du tirage de la cheminée, ce que l'on appelle « un bouchon atmosphérique » peut survenir dans la bouche de la cheminée. Ce dernier peut causer l'infiltration de fumée dans la pièce pendant l'allumage du combustible. C'est pour cela que nous recommandons, avant l'allumage en tant que tel, de laisser tout d'abord brûler un morceau de papier chiffonné, si possible dans la partie supérieure du foyer. Cette fumée qui semble pourtant minime suffit à percer le bouchon atmosphérique créé. Ensuite, nous pouvons allumer le papier (ou PE-PO) sans crainte et le passage sera garanti même si la cheminée est humide. Pendant cette période, on peut également chauffer le combustible comme pour les poêles à cheminée sans grille (sans cendrier).

### **Récupération des cendres**

Veillez à ce que le cendrier soit vidé dès qu'il est rempli environ à moitié, de façon à ce que le tas de cendres ne s'amoncele pas trop près de la grille et que cette dernière ne s'abîme pas pour cause de surchauffe. En même temps, les cendres empêcheraient l'arrivée d'air nécessaire à la combustion. Le vidage du cendrier devrait être

effectué lorsque celui-ci est froid, idéalement lorsqu'on se prépare à rallumer le poêle. Afin de nettoyer le cendrier ou encore les foyers sans cendrier lorsqu'ils sont refroidis, il est pratique d'utiliser un aspirateur destiné à l'aspiration des cendres avec filtre pour les petites impuretés. Les cendres issues du bois brûte peuvent être utilisées pour le compost ou comme engrais. Conservez les cendres dans des récipients fermés non inflammables. Avertissement: Avant de vider le cendrier, vérifiez s'il ne comprend pas des restes de combustible brûlant qui pourraient provoquer un incendie dans le récipient à déchets.

Avertissement: Pour certains types de poêles à cheminée, le cendrier est placé dans le bac sous la grille sans possibilité d'extraction latérale. Le cendrier ne peut être extrait que lorsque le dispositif chauffant ne fonctionne pas et lorsqu'il est refroidi. L'accès au cendrier est permis après soulèvement de la grille.

### **Soyez très prudent lorsque vous ôtez les cendres brûlantes!**

#### **Nettoyage de la vitre**

Afin de conserver la propreté de la vitre, il faut veiller à utiliser un combustible adapté, permettre une arrivée d'air de combustion suffisamment importante ainsi qu'un tirage de cheminée correspondant, mais il faut également prendre en compte la façon dont le poêle est manipulé. Dans cet ordre d'idées, nous recommandons de ne charger qu'une seule couche de combustible et ce de façon à ce que ce dernier soit réparti le plus équitablement possible dans le foyer et à ce qu'il soit le plus loin possible de la vitre. Ceci est également valable pour les briquettes (distance entre 5 et 10 mm). Si la vitre est salie pendant le processus de chauffage, nous recommandons d'augmenter l'intensité de la combustion en ouvrant le régulateur d'air, ce qui entraîne généralement le nettoyage automatique de la vitre.

Si la vitre de la porte est enfumée, on peut la nettoyer, lorsque celle-ci est refroidie, à l'aide de papier journal ou d'un chiffon humide trempé dans des cendres de bois. Usuellement, au moment de nettoyage de la vitre d'un poêle, les nettoyeurs liquides sont utilisés.

Mais ces nettoyeurs liquides peuvent endommager le joint et/ou la vitre et/ou la sérigraphie décorative sur la vitre du poêle, en interaction avec les résidus de combustion (particules de cendre,.. etc.) et sans regard à la composition chimique du nettoyeur.

Le fabricant décline toute responsabilité des dégâts causés par (utilisation des nettoyeurs chimiques).

## **6. Nettoyage et entretien**

Votre poêle est un produit de qualité et dans le cadre d'une utilisation normale, aucune panne majeure ne survient. Nous recommandons de contrôler et de nettoyer soigneusement le poêle ainsi que les voies de combustion avant et après la saison.

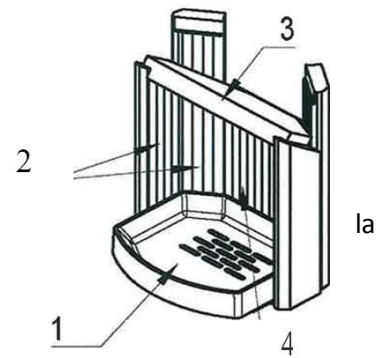
### **N'effectuez le nettoyage du poêle que lorsque celui-ci est froid!**

#### **Nettoyage du poêle / démontage des vermiculites**

Pendant le nettoyage, il est nécessaire d'éliminer les résidus dans les conduits de fumée et dans l'espace de combustion. Réparer, si possible en les échangeant, les parties du garnissage en vermiculite qui sont tombées. Il faut veiller à ce que le garnissage en vermiculite soit complet même pendant la saison de chauffage. Les espaces entre les différents raccords en vermiculite servent de dilatation thermique afin d'empêcher que les raccords n'éclatent et ces espaces ne doivent pas être remplis par quoi que ce soit, par exemple une substance pour graisser comme c'était le cas pour les dispositifs chauffants à combustible solide plus anciens. Les raccords en vermiculite fissurés restent fonctionnels s'ils ne tombent pas complètement! Pendant le nettoyage, nous recommandons d'enlever du poêle les parois librement placées servant à diriger le tirage, si ces dernières sont utilisées pour le poêle (ainsi, l'accès à l'espace situé au-dessus est facilité). Le nettoyage du poêle (en dehors de la vitre) est effectué sans agents aqueux, par exemple par aspiration ou avec une brosse en acier. Toute modification du poêle est inadmissible. N'utilisez que des pièces de rechange approuvées par le fabricant. Démontage de la vermiculite (cf. Âtre en vermiculite). Les parties de frottement des suspensions de la porte et du mécanisme de fermeture doivent être graissées de temps en temps avec de la graisse de charbon ou de la graisse conçue pour des températures élevées. Fermez le poêle avec les vannes adaptées lorsqu'il est hors d'usage.

### Procédé pour changer les vermiculites:

1. Basculer et retourner les vermiculites de plafond – 3
2. Basculer les vermiculites latérales et les retirer – 2
3. Basculer les vermiculites arriere et les retirer – 4
4. Montage à l'envers dans l'ordre inverse



Remarque: Une fissure isolée sur la vermiculite n'influe pas sur la combustion ni durée de vie du poêle. Les vermiculites ne devraient pas rester à long terme égrenées jusqu'à la tôle.

Avertissement: Rajoutez les bûches de façon à ce qu'elles ne frappent pas brusquement les vermiculites, cela les abîmerait!

### Nettoyage de la cheminée

Chaque utilisateur d'un dispositif de chauffage à combustible solide est tenu d'assurer des contrôles et un nettoyage réguliers de la cheminée.

## 7. Mode de liquidation des emballages et du produit hors d'usage

Nous recommandons le procédé suivant de liquidation de l'emballage ainsi que du produit prêt à être liquide.

#### L'emballage:

- Utiliser les parties en bois de l'emballage pour chauffer
- Placer l'emballage en plastique dans un container pour déchets triés
- Déposer les vis et les manches dans les matériaux triés.
- Placer le sachet avec le séparateur d'humidité de l'air dans un récipient à déchets séparé

#### Le produit prêt à être liquidé:

- Démontez la vitre et la placer dans un container pour déchets triés
- Déposer les joints et les plaques en vermiculite dans les déchets communaux
- Déposer les parties en métal dans les matériaux triés

## 8. Garantie

Sur les nouveaux poêles à bois juste sortis de l'usine, Jydepejsen donne une garantie de 2 ans. La garantie couvre:

- Défauts de fabrication.
- Brûlage de l'acier, pourvu que vous ayez suivi les instructions et allumé le poêle à bois correctement.

Si vous avez des questions ou besoin du service pendant la période de garantie, contactez votre revendeur qui peut vous aider de trouver une solution. Vous devez toujours informer le concessionnaire du numéro de votre modèle que vous avez acheté ainsi que le numéro de série de votre poêle. Le numéro de série se trouve sur la plaque signalétique à l'arrière du poêle.

Les conditions suivantes ne sont pas couvertes par la garantie.

- Dégâts de transport.
- Dommages indirects causés par l'utilisation du poêle.
- Dommages causés par une mauvaise utilisation, par exemple par surchauffement. Ceci peut être évité en suivant les instructions dans le manuel.
- Verre, pierres naturelles, pierres meulières et céramique

En cas d'accident pendant la période de garantie et si vous avez besoin d'une réparation, il faut présenter une facture datée et signée sur laquelle ressort le nom du concessionnaire et du modèle. Pour les réparations effectuées pendant la période de garantie, les frais pour les nouvelles pièces ou pour la main-d'œuvre sont payés par Jydepejsen. Les coûts tels que le travail pour le chargement et le remontage de la cheminée n'est couvert que par convention préalable avec Jydepejsen.

Le poêle à bois est muni de pièces qui sont exposées à une usure naturelle. Ces pièces ne sont pas couvertes par la garantie et il faut les remplacer. Quand il faut les remplacer, dépend de l'usage.

Les pièces suivantes du poêle à bois sont des pièces d'usure:

- Plaques vermiculites/vermiculites
- Plaque de fumée amovible
- Lames d'étanchéité

Si les pièces ci-dessus doivent être remplacées, vous pouvez les commander chez votre concessionnaire – Regardez la section concernant l'entretien.



Ahornsvinget 3-7  
Nr. Felding  
7500 Holstebro  
+45 9610 1200  
salg@jydepejsen.dk  
www.jydepejsen.com

Jydepejsen®  
Fire by Design Since 1979