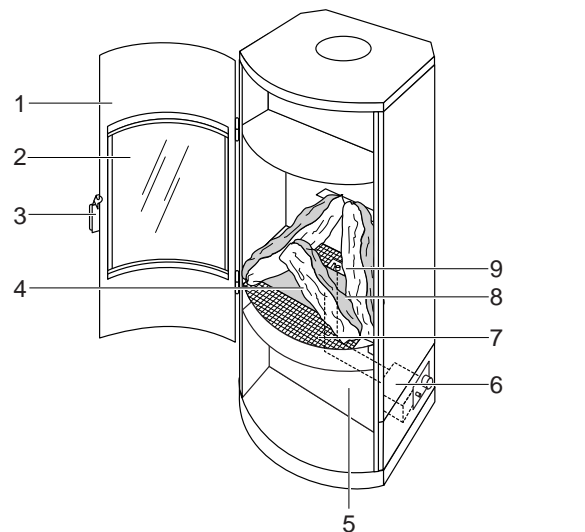


VASKA C11

gashaard
Gasofen
poêle à gaz

gebruiksaanwijzing
Bedienungsanleitung
mode d'emploi

TOESTELBESCHRIJVING

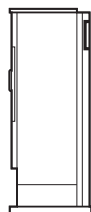
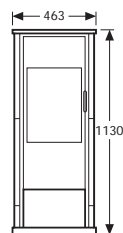
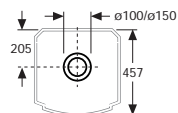


- | | |
|----------------|--------------------|
| 1. Deur | 6. Regelblok |
| 2. Ruit | 7. Bodemplaat |
| 3. Kruk | 8. Brander |
| 4. Houtblokken | 9. Waakvlambrander |
| 5. Inkijscherm | |

INHOUDSOPGAVE

1. VOORWOORD	NL 2
2. INLEIDING	3
3. VEILIGHEIDSAANWIJZINGEN	4
4. INGEBRUIKNAME	6
4.1 Openen van de deur	6
4.2 Plaatsen van de houtset	6
4.3 Brandstof	7
4.4 Bediening van het toestel	7
4.5 Aansteken/uitschakelen waakvlam	8
4.6 Uitgaan van de waakvlam	8
4.7 Aansteken/uitschakelen van de brander	9
5. REINIGING EN ONDERHOUD	10
5.1 Reiniging van het glas	10
5.2 Onderhoud van de gelakte delen en het keramiek	10
5.3 Onderhoud van het speksteen	10
6. STORINGEN	11
7. AFVOEREN VERPAKKING EN TOESTEL	12

TECHNISCHE GEGEVENS



1. VOORWOORD

Wij feliciteren u met de aanschaf van uw nieuwe Faber gashaard. Uw keuze is een juiste, want een Faberproduct is een garantie voor jarenlang stookcomfort. Faber koppelt het gebruik van duurzame materialen aan uitgebalanceerde technieken.

De Vaska C11 is een Multi-Vent gashaard. Door de Multi-Vent aansluiting is het mogelijk de gashaard in een kierdichte of nageïsoleerde woning te plaatsen.

Lees eerst zorgvuldig deze gebruiksaanwijzing voordat u het toestel in gebruik neemt. Bewaar de gebruiksaanwijzing zorgvuldig.

Garantie: Het garantie-certificaat tezamen met de aankoopnota goed bewaren. Wanneer u een serviceaanvraag doet heeft u het serienummer van het toestel nodig. U vindt dit nummer op het typeplaatje aan de binnenkant van de deur.

2. INLEIDING

In deze gebruiksaanwijzing vindt u, naast informatie over de opstelling, bediening en het onderhoud van de gashaard, ook adviezen over de veiligheid tijdens het gebruik. Als u deze handleiding doorleest, bent u snel op de hoogte van de werking en het gebruik van de gashaard.

De Multi-Vent Gasinbouwhaarden zijn ontworpen om in een woonruimte te worden geplaatst. De speciale Multi-Vent aansluitmogelijkheden maken ook plaatsing in kierdichte en of nageïsoleerde woningen mogelijk.

Het toestel is voorzien van een gesloten verbrandingsruimte en moet geïnstalleerd worden als een gesloten toestel. De verbrandingsgassen worden met een gecombineerde in/uitlaat naar buiten afgevoerd door de natuurlijke trek van het toestel. Door dezelfde natuurlijke trek wordt de benodigde verbrandingslucht aangezogen.

Het Multi-Vent systeem van concentrische buizen kan worden voorzien van geveldoorvoer of van een dakdoorvoer. Voor de instandhouding van de natuurlijke trek is het noodzakelijk om minimaal een meter concentrische pijp verticaal te plaatsen alvorens de gevel- of dakdoorvoer wordt aangebracht.

De Vaska C11 is voorzien van een SIT OXYPILOT series 9000. Deze atmosferische beveiliging treedt in werking voordat de aangevoerde verbrandingslucht te veel kooldioxide (meer dan 2% CO₂) bevat. Dit kan gebeuren, indien de schoorsteen niet genoeg trek heeft of het Multi-Vent systeem niet goed is aangesloten. Indien de atmosferische beveiliging regelmatig in werking treedt, dient u uw installateur te raadplegen.

3. VEILIGHEIDSAANWIJZINGEN

Laat de open gashaard alleen door een erkende installateur plaatsen, overeenkomstig de nationaal en lokaal geldende (brandveiligheids-) voorschriften. In Nederland geldt GAVO, NEN 1078, sectie 4 gesloten toestellen. Let op het installatievoorschrift van de fabrikant.

Controleer de gastoevoer en de rookafvoer op lekken. Controleer de juiste werking van het Multi-Vent systeem, regelapparatuur, vlambewakingscircuit, thermokoppelcircuit, en het ontsteken van de brander.

Laat de schoorsteen voor elk stookseizoen vegen. Controleer de schoorsteen vóór gebruik op een goede werking.

Leg nooit brandbare stoffen of afval op de brander of de houtset.

U mag geen gordijnen, kleren, wasgoed, meubels of andere brandbare materialen in de nabijheid van het toestel toepassen en/of plaatsen. De minimale veilige afstand bedraagt 100 cm.

Wanneer de haard brandt, kunnen alle oppervlaktes, inclusief het glas en de achterwand, zeer heet worden. Een uitzondering hierop vormen de bedieningsknoppen.

Indien er geen supervisie aanwezig is, verdient het in sommige gevallen (b.v. bij kinderen) aanbeveling passende maatregelen te nemen, zoals bijvoorbeeld een haardscherm, ter voorkoming van persoonlijke ongelukken.

Een gebroken ruit dient vervangen te worden alvorens het toestel in bedrijf te stellen.

De Vaska C11 is verkrijgbaar in een aardgasuitvoering en mag niet worden omgebouwd voor een andere gassoort.

De constructie van de gashaard mag niet worden gewijzigd.

De gashaard mag alleen gerepareerd worden met originele onderdelen.

Stook de haard na installatie enige uren op de hoogste stand. Ventileer de woning goed. Het beschermingsvet in de gashaard krijgt zo de gelegenheid te verdampen.

Maak na de eerste week volop stoken de ruiten van de gashaard schoon.

Omdat een haard een warmtebron is die zorgt voor de circulatie van de lucht in de kamer, is het van belang dat u de haard niet kort na een verbouwing stookt. Door de natuurlijke luchtcirculatie wordt vocht en nog niet uitgeharde verf en lak aangezogen en zal zich boven de kachel ophopen.

Zorg voor voldoende isolatie tussen de gashaard en een eventuele natuurstenen schouw.

Houdt u er rekening mee dat het inkijscherm voor service verwijderd moet kunnen worden.

4. INGEBRUIKNAME

4.1. OPENEN VAN DE DEUR

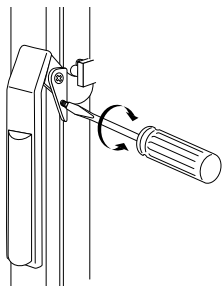


fig. 1 openen van de deur

De deur van de haard kan geopend worden door eerst het schroefje in de hendel rechts van de ruit los te draaien en de hendel vervolgens omhoog te trekken (zie fig. 1).

4.2 PLAATSEN VAN DE HOUTSET

Let op: om een goede verbranding te garanderen mag de houtset alleen op de door FABER voorgeschreven wijze worden geplaatst (zie fig. 2). Een andere opstelling kan leiden tot roeten.

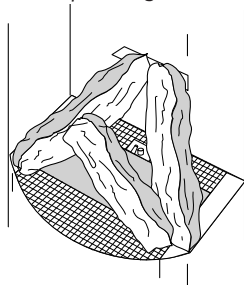


fig. 2 plaatsen van de houtset

Strooi voordat u de houtblokken plaatst, eerst het zakje met embers over de brander. Plaats het lange blok uiterst rechts in de verbrandingsruimte, met een uiteinde midden op de steun. Plaats het kleine blok er links tegen aan met een uiteinde ongeveer op het midden van het brandervlak. Plaats het laatste blok er dwars overheen van rechtsvoor naar het midden van het linker blok.

Sluit na het plaatsen van de houtset de deur.

4.3 BRANDSTOF

De brander van deze gashaard is geschikt voor aardgas. Op de typeplaat kunt u zien waarop de brander is afgesteld. De typeplaat vindt u aan de achterkant van de deur.

4.4 BEDIENING VAN HET TOESTEL

Het regelblok bevindt zich aan de rechterkant van de haard.

De bedieningsknop B is thermostatisch; u kunt de brander instellen tussen 0 en volstand. De thermostaat houdt de ruimte op de door u gewenste temperatuur.

Met de schuif C kunt u de brander instellen tussen 0 en volstand. Hiermee bepaalt u de minimale hoogte van de vlammen.

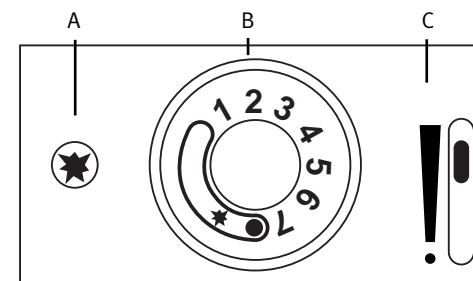


fig. 3 regelblok

Er zijn drie mogelijkheden.

1. De schuif C instellen op stand 0 en de bedieningsknop instellen op een stand tussen 1 en 7. Wanneer de haard de ingestelde temperatuur heeft bereikt dooft de haard en wanneer de temperatuur te laag is voor de gekozen stand gaat de haard branden.
2. De bedieningsknop B voorbij stand * draaien. De hoogte van de vlammen regelen met de schuif. De vlammen blijven constant op deze hoogte branden.
3. De minimum stand van de vlammen instellen met de schuif en de bedieningsknop instellen op een stand tussen 1 en 7. Wanneer de temperatuur te laag is voor deze stand verwarmt de haard bij. De vlammen worden dan wat hoger.

4.5 AANSTEKEN/UITSCHAKELEN WAAKVLAM

Aansteken

Draai de bedieningsknop B op stand ★ en druk deze in. Druk knop A enkele malen achter elkaar in tot de waakvlam wordt ontstoken door een vonk. U hoort een tik. Wanneer de waakvlam brandt moet u de knop nog 30 seconden ingedrukt houden. De waakvlam blijft nu branden.

Uitschakelen

Draai de knop naar ★. Druk de knop in en draai naar rechts tot de stand ●.

4.6 UITGAAN VAN DE WAAKVLAM

Waarschuwing

Indien door welke oorzaak dan ook de waakvlam dooft, minimaal 5 minuten wachten, alvorens de waakvlam opnieuw te ontsteken. Mogelijke oorzaken van het doven van de waakvlam zijn (zie ook storingen):

- bedieningsfout;
- ingrijpen van de oxypilot; veroorzaakt door een niet goed gesloten Multi-Vent systeem;
- defect in het waakvlamsysteem;
- vervuiling van de waakvlam.

Indien de haard geregeld uitschakelt, neem dan contact op met uw installateur.

4.7 AANSTEKEN/UITSCHAKELEN VAN DE BRANDER

Aansteken

Draai de bedieningsknop B naar stand 1. De brander zal nu ontsteken. De temperatuur is in te stellen door de knop naar de gewenste stand te draaien tussen 1 en 7, waarbij op stand 7 de hoogste temperatuur wordt bereikt.

Alleen wanneer bedieningsknop B verder dan ★ gedraaid is kan de schuif ingesteld worden.

Door de schuif omhoog te bewegen ontsteekt de brander. Hoe verder de schuif naar boven staat hoe groter de vlammen.

Uitschakelen

De thermostaatkraan wordt uitgeschakeld door de bedieningsknop B links voorbij 1 te zetten. U kunt de schuif nu nog wel instellen.

De schuif wordt uitgeschakeld door deze naar beneden naar stand ● te schuiven.

Door bedieningsknop B op de ★ te draaien blijft alleen de waakvlam branden. Beide branders zijn uit.

Door bedieningsknop B op stand ● te draaien gaat de haard helemaal uit.

5. REINIGING EN ONDERHOUD

De haard dient jaarlijks te worden gereinigd en gecontroleerd door een erkend installateur. Dit geldt ook voor het rookkanaal.

Controle op:

- de dichtheid van het gascircuit;
- de juiste werking van de regelapparatuur, het thermokoppelcircuit en het ontsteken van de brander.

Reiniging van:

- het waakvlamsysteem;
- de brander;
- de verbrandingsruimte;
- de rookgasafvoer.

5.1 REINIGING VAN HET GLAS

Afhankelijk van de gebruiksintensiteit kan zich in de loop der tijd een aanslag vormen op het glas. Deze aanslag kunt u verwijderen met een speciale glasreiniger of ceramische kookplatreiniger. Raadpleeg de instructies op de verpakking.

Wij raden aan het toestel schoon te laten maken door een erkend installateur.

Een slecht functionerend Multi-Vent systeem zorgt voor een grotere vervuiling van het glas.

5.2 ONDERHOUD VAN DE GELAKTE DELEN EN HET KERAMIEK

De lak opwrijven met een zachte doek. Verwijder eventuele vlekken als de haard koud is met een vochtige doek of lauw water. In geen geval schuurmiddelen, benzine, petroleum of andere oplosmiddelen gebruiken.

5.3 ONDERHOUD VAN HET SPEKSTEEN

Vuil en vet op het speksteen kan worden verwijderd met water en zeep (stenen verwijderen). Kleine krassen kunt u verwijderen met fijn schuurpapier (240 grijs waterproof).

6. STORINGEN

STORING

Niet aangaan of uitgaan van de haard.

Slechte verdeling van de vlammen.

OORZAAK

- Lucht in de toevoerleiding (na stilstand van het toestel).

- Onvoldoende gasdruk.

- Waakvlam is vervuild.

- De aansluiting van het thermokoppel maakt geen goed contact.

- De oxypilot beveiliging is ingeschakeld.

- De houtblokken zijn niet juist geplaatst.

- De brander is sterk vervuild, doordat er as van brandbare materialen of stof in de brander is terecht gekomen.

REMEDIE

- Ontluchten.

- Controleer of de gastoevoerleiding is vervuild of dat de aansluitkraan niet open staat.

- Maak de brander voorzichtig schoon met een stofzuiger.

- Controleer het thermo-elektrischcircuit.

- Multi-Vent systeem is niet gesloten. Neem contact op met uw installateur.

- Plaats de houtblokken op de juiste wijze.

- Zuig met een stofzuiger voorzichtig de brander schoon. Pas op dat u met de scherpe randen de brander niet beschadigt.

7. AFVOEREN VERPAKKING EN TOESTEL

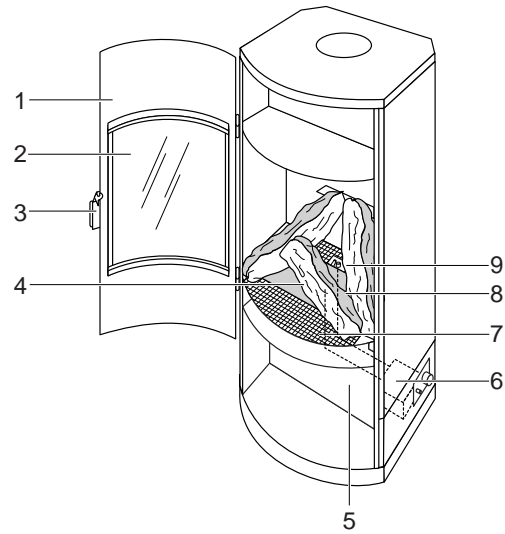
De verpakking van het toestel is recyclebaar. Gebruikt kunnen zijn:

- karton;
- CFK-vrij schuim (zacht);
- hout;
- plastic;
- papier.

Deze materialen moeten op verantwoorde wijze en conform de overheidsbepalingen worden afgevoerd.

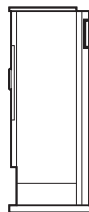
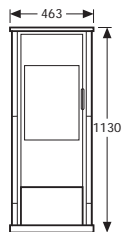
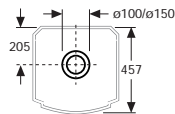
De overheid kan u ook informatie verschaffen over het op verantwoorde wijze afvoeren van afgedankte apparaten.

GERÄTEBESCHREIBUNG



- | | |
|-----------------|-------------------|
| 1. Tür | 6. Regelarmatur |
| 2. Sichtscheibe | 7. Unterlegplatte |
| 3. Griff | 8. Brenner |
| 4. Holzsetz | 9. Zündbrenner |
| 5. Abdeckplatte | |

TECHNISCHE DATEN



INHALTSANGABE

1. VORWORT	DE 2
2. EINFÜHRUNG	3
3. SICHERHEITANWEISUNGEN	4
4. INBETRIEBNAHME	6
4.1 Öffnen der Tür	6
4.2 Einlegen des Holzsetz	6
4.3 Brennstoff	7
4.4 Bedienung des Gerätes	7
4.5 Anzünden/Ausschalten Zündflamme	8
4.6 Erlöschen der Zündflamme	8
4.7 Anzünden/Ausschalten des Brenners	9
5. WARTUNG UND REINIGUNG	10
5.1 Reinigen der Sichtscheibe	10
5.2 Wartung der Lackteile und der Keramik	10
5.3 Wartung des Specksteins	10
6. STÖRUNG	11
7. ENTSORGUNG DER VERPACKUNG UND DES GERÄTES	12

1. VORWORT

Wir gratulieren Ihnen zum Erwerb des neuen Faber Gasofens. Sie haben die richtige Wahl getroffen, denn ein Faberprodukt ist eine Garantie für jahrelangen Heizkomfort. Faber verbindet die Benutzung langlebiger Materialien mit ausgereiften Techniken.

Der Vaska c11 ist ein Multi-Vent-Gasofen. Durch den Multi-Vent Anschluß ist es möglich, den Gasofen in einer spaltendichten oder nachisolierten Wohnung aufzustellen.

Lesen Sie diese Gebrauchsanweisung zuerst sorgfältig durch, bevor Sie das Gerät in Betrieb nehmen. Bewahren Sie diese Gebrauchsanweisung sorgfältig auf.

Garantie: Das Garantiezertifikat zusammen mit der Kaufrechnung gut aufbewahren. Bei einer Serviceanfrage brauchen Sie die Seriennummer des Gerätes. Sie finden diese Nummer auf dem Typenschild innen an der Tür.

2. EINFÜHRUNG

In dieser Bedienungsanleitung finden Sie neben Informationen über die Aufstellung, Bedienung und Wartung des Gasofens auch Empfehlungen über die Bedienungssicherheit. Wenn Sie diese Anleitung durchlesen, sind Sie schnell über die Funktion und Bedienung des Gerätes unterrichtet.

Die Multi-Vent Gaseinbauöfen wurden zur Aufstellung in einem Wohnraum entwickelt. Die speziellen Multi-Vent Anschlußmöglichkeiten ermöglichen auch ein Aufstellen in einer spaltendichten und/oder nachisolierten Wohnung.

Das Gerät ist mit einem geschlossenen Verbrennungsraum ausgestattet und muß als geschlossenes Gerät installiert werden. Die Verbrennungsgase werden mit einem kombinierten Ein- und Auslaß über den natürlichen Abzug des Gerätes nach außen abgeführt. Über denselben natürlichen Abzug wird die benötigte Verbrennungsluft angesogen.

Dieses System aus konzentrischen Rohren kann mit einer Giebel- oder Dachdurchfuhr versehen werden. Um den natürlichen Abzug instandzuhalten, ist es notwendig, mindestens einen Meter eines konzentrischen Rohres vertikal anzubringen, bevor die Giebel- oder Dachdurchfuhr angebracht werden.

Der Vaska C11 ist mit einem SIT OXYPILOT Serie 9000 ausgestattet. Diese atmosphärische Sicherung wird aktiviert, bevor die zugeführte Verbrennungsluft zu viel Kohlendioxid (mehr als 2% CO₂) enthält. Dies kann vorkommen, wenn der Schornstein nicht genug Abzug hat. Wenn die atmosphärische Sicherung regelmäßig aktiviert wird, müssen Sie mit Ihrem Installateur Kontakt aufnehmen.

3. SICHERHEITSANWEISUNGEN

Das Gerät muß von einem anerkannten Installateur gemäß den neuesten, geltenden Vorschriften und der Installationsvorschrift der Fabrik aufgestellt, angeschlossen und kontrolliert werden.

Das Gerät muß von einem Installateur auf Dichte des Gas- und Verbrennungsprodukt-Kreises kontrolliert werden.
Der Schornstein muß auf eine richtige Funktionsweise überprüft werden; auch Kontrolle hinsichtlich der Funktion des Regelarmaturs, des Thermokoppelkreises und des Zündens des Brenners.

Lassen Sie den Schornstein vor jeder Heizperiode fegen.
Kontrollieren Sie den Schornstein vor Benutzung des Gerätes auf einwandfreie Funktion.

Legen Sie niemals brennbare Materialien oder Abfall auf den Brenner oder das Holzset.

Man darf keine brennbaren Materialien, wie z.B. Gardinen, Kleidungsstücke, Wäsche, Möbel oder andere brennbaren Materialien in der Nähe des Gerätes verwenden und/oder anbringen.
Der Mindestsicherheitsabstand beträgt 100 cm.

Das Gerät dient zum Heizen. Dies bedeutet, daß alle Oberflächen, einschließlich des Glases, sehr heiß werden können.
Eine Ausnahme bilden die Bedienungsknöpfe.

Wenn Überwachung fehlt, empfiehlt es sich, in manchen Fällen (z.B. bei Kindern) passende Maßnahmen zu ergreifen, z.B. durch einen Kaminschirm, um Unfälle zu vermeiden.

Ein zerbrochenes Ofenfenster ist vor Betrieb des Gerätes zu ersetzen.

Der Vaska C11 ist als Erdgasausführung erhältlich und darf nicht auf eine andere Gasart umgebaut werden.

Die Konstruktion des Gasofens darf nicht geändert werden.

Der Gasofen darf nur mit Original-Ersatzteilen repariert werden.

Wir empfehlen Ihnen, den Ofen nach der Installation einige Stunden lang auf dem höchsten Stand zu heizen und dabei gut zu lüften, so daß das sich im Ofeninnere befindende Schutzfett verdampfen kann.

Es empfiehlt sich, das Ofenfenster nach der ersten Woche, in der voll geheizt wurde, zu reinigen.

Da ein Ofen eine Wärmequelle ist, die für die Zirkulation der Luft in dem Zimmer sorgt, ist es wichtig, daß Sie den Ofen nicht kurz nach einem Umbau heizen, da Feuchte und noch nicht erhärtete Farbe und getrockneter Lack aufgrund der natürlichen Luftzirkulation angesogen werden und sich über dem Ofen aufstauen.

Bei Verwendung von Farbe, Lack oder Leim ist für ausreichende Lüftung zu sorgen.

Sorgen Sie für ausreichende Dämmung zwischen dem Gasofen und einem Natursteinkamin.

Abdeckplatte muß für Servicezwecke abnehmbar sein

4. INBETRIEBNAHME

4.1. ÖFFNEN DER TÜR

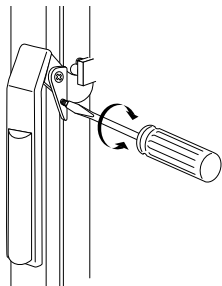


Abb. 1 Öffnen der Tür

Die Ofentür lässt sich öffnen, indem man erst die Schraube im Griff rechts von der Sichtscheibe löst und den Griff anschließend hochzieht (siehe Abb. 1).

4.2 EINLEGEN DES HOLZBLOCKSETS

Beachten Sie folgendes: um eine gute Verbrennung zu gewährleisten, darf das Holzset nur auf die von FABER vorgeschriebene Weise eingelegt werden (siehe Abb. 2). Eine andere Aufstellung kann zu rußen führen.

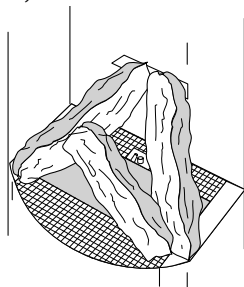


Abb. 2 Einlegen des Holzblocksets

Streuen Sie vor dem Einlegen der Holzblöcke erst die Tüte mit Embers über den Brenner. Legen Sie den langen Block äußerst rechts in den Verbrennungsraum, mit einem Ende mitten auf den Träger. Legen Sie den kleinen Block links gegen den langen Block, mit einem Ende ungefähr in der Mitte der Brennerfläche. Legen Sie den letzten Block quer darüber von rechts vorne zur Mitte des linken Blocks hin.

Schließen Sie nach dem Einlegen des Holzblocksetz die Tür.

4.3 BRENNSTOFF

Der Brenner dieses Gasofens ist für Erdgas geeignet. Auf dem Typenschild ist die Einstellung des Brenners ersichtlich. Das Typenschild ist an der Rückseite der Tür angebracht.

4.4 BEDIENUNG DES GERÄTES

Die Regelarmatur befindet sich an der rechten Seite des Ofens.

Der Bedienungsschalter B ist thermostatisch. Sie können den Brennerstand zwischen 0 und Großstand einstellen.

Mit dem Schieber C können Sie den Brenner zwischen 0 und Großstand einstellen.

Damit bestimmen Sie die Mindesthöhe der Flammen.

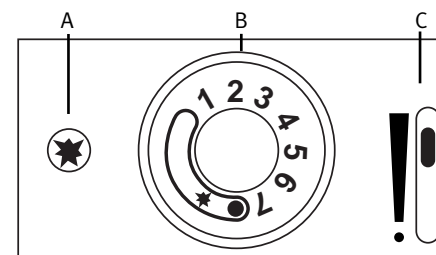


Abb. 3 Regelblock

Es gibt drei Möglichkeiten.

1. Den Schieber C auf Stand 0 und den Bedienungsschalter zwischen 1 und 7 einstellen. Wenn der Ofen die eingestellte Temperatur erreicht hat, erlischt er. Wenn die Temperatur für den gewählten Stand zu niedrig ist, brennt der Ofen.
2. Den Bedienungsschalter B über Stand * hinausdrehen. Die Flammenhöhe mit dem Schieber regeln. Die Flammen bleiben konstant auf dieser Höhe brennen.
3. Die Mindeststufe der Flammen ist mit dem Schieber und dem Bedienungsknopf auf einer Stufe zwischen 1 und 7 einzustellen. Wenn die Temperatur für diese Stufe zu niedrig ist, sorgt der Ofen für zusätzliche Heizung. Die Flammen werden dann etwas höher.

4.5 ANZÜNDEN/AUSSCHALTEN ZÜNDFLAMME

Anzünden

Drehen Sie den Bedienungsschalter B auf Stand ★ und drücken Sie den Schalter. Drücken Sie Schalter A mehrmals hintereinander, bis die Dauerzündflamme durch einen Funken gezündet wird. Sie hören einen Klick. Wenn die Dauerzündflamme brennt, muß der Schalter noch 30 Sekunden gedrückt gehalten werden. Die Dauerzündflamme bleibt jetzt brennen.

Ausschalten

Drehen Sie den Schalter auf ★, drücken Sie den Schalter ein, und drehen Sie diesen nach rechts auf ●.

4.6 ERLÖSCHEN DER ZÜNDFLAMME

Hinweis

Sollte die Zündflamme aus irgendeinem Grund plötzlich erloschen sein, warten Sie bitte mindestens 5 Minuten bis ein neuer Zündvorgang vorgenommen wird.

Ursachen können sein (siehe auch "Störung"):

- Bedienungsfehler;
- Eingreifen des Oxypilots, verursacht durch ein nicht einwandfrei geschlossenes Multi-Vent-System;
- Fehler im Zündbrennersystem (Zündflamme reißt ab!).

Bei wiederholten Problemen bitte Installateur informieren.

4.7 ANZÜNDEN/AUSSCHALTEN DES BRENNERS

Anzünden

Drehen Sie den Bedienungsschalter B auf Stand 1. Der Brenner zündet jetzt. Die Temperatur läßt sich durch Drehen des Schalters zwischen Stand 1 und 7 einstellen. Auf Stand 7 wird die höchste Temperatur erreicht.

Nur wenn der Bedienungsschalter B weiter als ★ gedreht wurde, kann der Schieber eingestellt werden.

Durch Aufwärtsbewegen des Schiebers zündet der Brenner. Je weiter der Schieber nach oben steht, desto größer die Flamme ist.

Ausschalten

Der Thermostathahn wird ausgeschaltet, indem man den Bedienungsschalter B weiter über 1 hinaus einstellt. Der Schieber kann noch betätigt werden.

Ausschalten erfolgt, indem man ihn nach unten in Stand ● schiebt.

Durch Einstellung des Bedienungsschalters B auf Stand ★ bleibt nur die Dauerzündflamme brennen. Beide Brenner sind erloschen.

Durch Einstellung des Bedienungsschalters B auf ● erlischt der Gasofen ganz.

5. WARTUNG UND REINIGUNG

Wir empfehlen, das Heizgerät vor Beginn der kalten Jahreszeit durch Ihren Installateur überprüfen und gegebenenfalls reinigen zu lassen.

Kontrolle über:

- Dichte des Gas-, Verbrennungsprodukt- und Verbrennungszufuhrkreises;
- die richtige Funktionsweise des Regelhahns, des Thermokoppelkreises und des Zündens des Brenners.

Reinigung (falls notwendig):

- des Zündflammsystems;
- des Brenners;
- des Verbrennungsraums;
- des Rauchgasabzugs.

5.1 REINIGEN DER SICHTSCHEIBE

Je nach Betriebsweise kann sich im Laufe der Zeit durch Kondensat ein weißer Film auf der Scheibe bilden. Dieser Belag kann mit einem normalen Kalkentferner oder einem Reinigungsmittel für Ceran-Kochfelder entfernt werden. Agressive Scheuermittel dürfen nicht verwendet werden. Es empfiehlt sich die Reinigung der Sichtscheibe bei der jährlichen Überprüfung durch Ihren Installateur vornehmen zu lassen. Ein schlecht funktionierendes Multi-Vent-System führt zu stärkerer Verschmutzung des Glases.

5.2 WARTUNG DER LACKTEILE UND DER KERAMIK

Die Lackteile mit einem weichen Tuch polieren. Entfernen Sie eventuelle Flecken mit einem feuchten Tuch oder lauwarmem Wasser, wenn der Ofen kalt ist. Auf keinen Fall Scheuermittel, Benzin, Petroleum oder sonstige Lösungsmittel benutzen.

5.3. WARTUNG DES SPECKSTEINS

Schmutz und Fett auf dem Speckstein können mit Wasser und Seife (Steine entfernen) beseitigt werden. Kleine Kratzer können Sie mit feinem Schmirgelpapier (240 grau wasserfest) entfernen.

6. STÖRUNG

STÖRUNG

Ofen geht nicht an oder aus.

Schlechte Verteilung der
Flammen.

URSACHE

- Luft in der Zufuhrleitung (nach Stillstand des Gerätes).

- Unzureichender Gasdruck.

- Dauerzündflamme ist verschmutzt.

- Der Anschluß der Thermokopplung macht keinen guten Kontakt.

- Die Oxypilotsicherung ist eingeschaltet.

- Die Holzblöcke wurden nicht richtig eingelegt.

- Der Brenner ist stark verschmutzt, da Asche von brennbaren Materialien oder Staub in den Brenner gelangt ist.

ABHILFE

- Entlüften.

- Kontrollieren Sie, ob die Gaszufuhrleitung verschmutzt ist, oder ob der Anschlußhahn nicht geöffnet ist.

- Reinigen Sie den Brenner vorsichtig mit einem Staubsauger.

- Kontrollieren Sie den Thermokopplungskreis.

- Multi-Vent-System ist nicht geschlossen. Nehmen Sie mit Ihrem Installateur Kontakt auf.

- Legen Sie die Holzblöcke auf die richtige Weise ein.

- Saugen Sie den Brenner vorsichtig mit einem Staubsauger ab. Achten Sie darauf, daß Sie den Brenner nicht mit den scharfen Rändern beschädigen.

7. ENTSORGUNG DER VERPACKUNG UND DES GERÄTES

Die Verpackung des Gerätes kann recycelt werden.

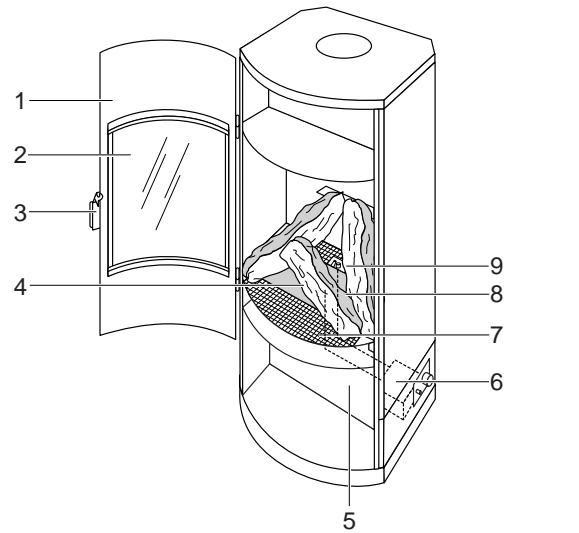
Die Verpackung kann folgende Bestandteile enthalten:

- Pappe;
- FCKW-freien Schaumstoff (weich);
- Holz;
- Kunststoff;
- Papier.

Diese Materialien sind umweltgerecht und den behördlichen Vorschriften entsprechend zu entsorgen.

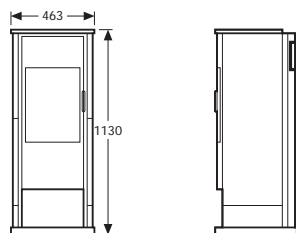
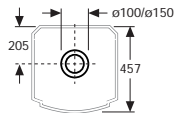
Bei den entsprechenden Behörden können Sie sich über die umweltgerechte Entsorgung ausrangierter Geräte informieren lassen.

DESCRIPTION DE L'APPAREIL



- | | |
|---------------------------|----------------------------|
| 1. Porte | 6. Bloc de réglage |
| 2. Vitre | 7. Plaque de fond |
| 3. Fermeture de porte | 8. Brûleur |
| 4. Bûches | 9. Brûleur de la veilleuse |
| 5. Plaque de recouvrement | |

FICHE TECHNIQUE



SOMMAIRE

1. AVANT-PROPOS	FR 2
2. INTRODUCTION	3
3. DIRECTIVES DE SÉCURITÉ	4
4. MISE EN SERVICE	6
4.1 Ouverture de la porte	6
4.2 Disposition des bûches	6
4.3 Combustible	7
4.4 Commande de l'appareil	7
4.5 Allumage/arrêt de la veilleuse	8
4.6 Autoextinction de la veilleuse	8
4.7 Allumage/arrêt du bruleur	9
5. ENTRETIEN ET NETTOYAGE	10
5.1 Nettoyage du verre	10
5.2 Entretien des éléments laqués et de la céramique	10
5.3 Entretien de la stéatite	10
6. PANNES	11
7. ÉLIMINATION DE L'EMBALLAGE ET DE L'APPAREIL	12

1. AVANT-PROPOS

Vous avez acheté un poêle à gaz Faber... et nous vous en félicitons ! Faber est synonyme de nombreuses années de chaleur et de confort et vous avez fait un choix judicieux. Faber marie la solidité à la technologie.

Le Vaska C11 est un poêle à gaz Multi-Vent. Grâce au raccord Multi-Vent, le poêle à gaz peut être placé dans une habitation parfaitement calfeutrée ou isolée.

Lisez attentivement le mode d'emploi avant d'utiliser l'appareil. Prenez soin de garder le mode d'emploi.

Garantie : Gardez soigneusement le certificat de garantie avec la facture d'achat. Quand vous devrez contacter le service après-vente, vous aurez besoin du numéro de série de l'appareil. Vous trouverez ce numéro sur la plaque du modèle à l'intérieur de la porte.

2. INTRODUCTION

Ce mode d'emploi contient des informations non seulement sur la mise en place, la commande et l'entretien de cet appareil, mais aussi des conseils pour l'utiliser en toute sécurité. Après avoir lu ce mode d'emploi, vous saurez comment faire fonctionner et utiliser ce poêle à gaz.

Les poêles à gaz encastrables "Multi-Vent" ont été conçus afin d'être installés dans une habitation.

Les possibilités de raccord spéciales "Multi-Vent" permettent également une installation dans des habitations dont les fentes ont été obturées et/ou isolées.

L'appareil est doté d'une chambre de combustion et doit être installé comme un appareil fermé. Les gaz de combustion sont évacués vers l'extérieur avec une conduite d'alimentation/d'évacuation combinée par le courant d'air naturel de l'appareil.

Ce courant d'air naturel permet également l'aspiration de l'air de combustion requise.

Ce système de tuyaux concentriques peut être équipé d'une conduite pour façade ou pour toit. Afin de maintenir le courant d'air naturel, il est nécessaire de placer au moins un mètre de tuyau concentrique verticalement avant de poser la conduite pour façade ou pour toit.

Le Vaska C11 est pourvu d'un dispositif de sécurité atmosphérique dit SIT OXYPILOT séries 9000. Ce dispositif s'enclenche avant que l'air de combustion transportée ne contienne trop de dioxyde de carbone (plus de 2% CO₂). Cette situation risque de se présenter si la cheminée ne tire pas assez. Si ce dispositif s'enclenche régulièrement, veuillez consulter votre installateur.

3. DIRECTIVES DE SÉCURITÉ

L'appareil doit être installé, connecté et contrôlé par un installateur agréé, conforme aux prescriptions en vigueur les plus récentes en ce qui concerne les appareils connectés, ainsi qu'aux prescriptions d'installation d'usine.

Contrôlez l'arrivée du gaz et l'évacuation de la fumée (fuites).
Contrôlez le fonctionnement correct du système Multi-Vent, le dispositif de commande, le contrôle de flamme, le circuit thermocouple et l'allumage du brûleur.

Faites nettoyer la cheminée avant l'arrivée de la saison froide. Avant utilisation, contrôlez si la cheminée fonctionne correctement.

Ne déposez jamais de matières ou d'ordures inflammables sur le brûleur ou sur les bûches.

Aucun matériel inflammable (rideaux, vêtements, linge, meubles par exemple, ou tout autre matériel inflammable) ne peut être installé ou posé à proximité de l'appareil. Distance minimale de sécurité : 100 cm.

Comme il s'agit d'un appareil de chauffage, toutes les surfaces y compris le verre peuvent atteindre des températures très élevées (> 100 °C). Ceci à l'exception des boutons de commande.

Si aucune surveillance n'est exercée, il convient dans certains cas (par exemple, s'il y a des enfants) de prendre des mesures comme celle d'acheter un pare-feu pour éviter tout accident.

En cas de vitre brisée, remplacez-la avant d'enclencher l'appareil.

Le Vaska C11 existe en tant que modèle fonctionnant au gaz naturel et ne peut pas être transformé pour fonctionner avec un autre type de gaz.

Il est interdit de modifier la construction du poêle à gaz.

En cas de réparations, il est recommandé d'utiliser seulement les pièces d'origine de cet appareil.

Nous vous conseillons de laisser le poêle allumé en position maximale pendant plusieurs heures après l'installation et d'assurer une bonne ventilation, afin de permettre une évaporation de la graisse de protection qui se trouve sur le châssis intérieur du poêle. Nous vous conseillons également de nettoyer la vitre au bout de la première semaine d'utilisation.

Comme le poêle est une source de chaleur qui assure la circulation de l'air dans la pièce, nous vous conseillons de ne pas allumer le poêle directement suite à des travaux de rénovation. En effet, l'humidité présente dans la circulation de l'air naturelle entraîne l'aspiration et l'accumulation sur le poêle de peintures et de vernis n'ayant pas encore séchés.

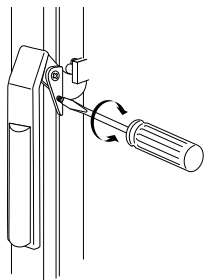
Aérez correctement en cas d'utilisation de peinture, de vernis ou de colle.

Veillez à ce qu'il y ait une isolation suffisante entre l'appareil et la cheminée éventuelle en pierre de taille.

N'oubliez pas que la plaque de recouvrement doit être retirée en cas d'appel au service après-vente.

4. MISE EN SERVICE

4.1 OUVERTURE DE LA PORTE

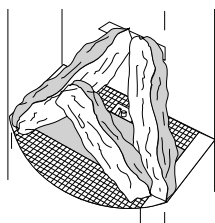


ill. 2 ouverture de la porte

Vous parviendrez à ouvrir la porte du poêle en dévissant d'abord la petite vis de la manette à droite de la vitre et en tirant ensuite cette manette vers le haut (voir ill. 2).

4.2 DISPOSITION DES BÛCHES

Attention ! Posez les bûches de la manière indiquée par FABER (voir ill. 3). Cette disposition est la garantie d'une bonne combustion, toute autre manière risquant de provoquer de la suie.



ill. 3 installation des bûches

D'abord répandez le sachet de braises sur la surface du brûleur avant de placer les bûches. Placez la grande bûche à l'extrême droite du foyer. Une extrémité de celle-ci doit reposer au milieu du chenet. Placez la petite bûche tout à sa gauche. Une de ses extrémités doit reposer à peu près au milieu de la surface du brûleur. Placez la toute dernière bûche en oblique au-dessus de la partie avant droite ou du milieu de la bûche gauche.

Après placement des bûches, fermez la porte.

4.3 COMBUSTIBLE

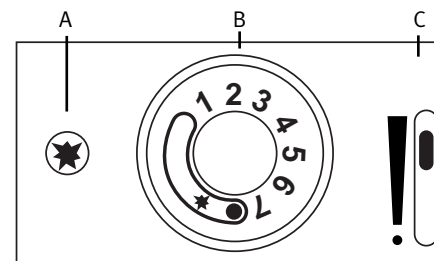
Le brûleur de cet appareil ne fonctionne qu'au gaz naturel. Le combustible utilisé pour le brûleur se trouve indiqué sur la plaque du modèle. Cette plaque se trouve sur la face interne de la porte.

4.4 COMMANDE DE L'APPAREIL

Le bloc de réglage se trouve à droite du poêle.

La touche de commande B est thermostatique ; vous pouvez régler la position du brûleur entre 0 et maximum.

En vous aidant du coulisseau C, vous pouvez régler le brûleur entre 0 et maximum.



ill. 4 bloc de réglage

De cette manière, vous réglez la hauteur minimale des flammes. Il existe trois possibilités.

1. Réglez le coulisseau C sur la position 0 et le bouton de commande entre 1 et 7. Lorsque le poêle aura atteint la température programmée, celui-ci s'éteindra et en cas de température trop basse pour la position choisie, le poêle s'enclenchera.
2. Tournez le bouton de commande B pour qu'il dépasse la position ★. Réglez la hauteur des flammes en utilisant le coulisseau. Les flammes vont rester constamment à cette hauteur.
3. Réglez le coulisseau et le bouton de commande entre 1 et 7. Lorsque le poêle aura atteint la température programmée, celui-ci s'éteindra et si la température est trop basse par rapport à la position choisie, le poêle s'enclenchera. Les flammes resteront sur la position que vous avez programmée avec le coulisseau.

4.5 ALLUMAGE/ARRÉT DE LA VEILLEUSE

Allumage

Tournez le bouton de commande B de telle manière qu'il se retrouve sur la position ✱, puis appuyez sur celui-ci. Appuyez de façon successive et à plusieurs reprises sur le bouton A jusqu'à ce qu'une étincelle se produise allumant la veilleuse. Vous devez entendre un petit bruit. Lorsque la veilleuse est allumée, appuyez encore 30 secondes sur le bouton. La veilleuse doit rester allumée maintenant.

Arrêt

Placez le bouton sur ✱. Appuyez sur le bouton et tournez le vers la droite vers la position ●.

4.6 AUTOEXTINCTION DE LA VEILLEUSE

Attention ! Si pour quelque raison que ce soit, la veilleuse s'éteint, attendez au moins 5 minutes avant de la rallumer.

Raisons probables d'autoextinction de la veilleuse :

- erreur de commande ;
- intervention du dispositif thermique de sécurité causé par un mauvais fonctionnement de la cheminée ou par un manque d'afflux d'air ;
- détection dans le système proprement dit ;
- encrassement de la veilleuse.

Si le poêle s'éteint souvent, veuillez avertir votre installateur.

4.7 ALLUMAGE/ARRÉT DU BRULEUR

Allumage

Tournez le bouton de commande B de telle manière qu'il soit sur 1. Le brûleur doit s'allumer maintenant. Pour programmer la température, tournez le bouton de telle manière qu'il se retrouve sur une des positions 1-7, en sachant que 7 correspond à la température la plus élevée.

Le coulisseau ne peut être réglé que lorsque le bouton de commande dépasse la position ✱.

En relevant le coulisseau, vous allumez le brûleur. Plus vous élevez le coulisseau, plus les flammes seront élevées.

Mise hors service

Le robinet à thermostat est mis hors service en faisant revenir le bouton de commande B au point de départ (avant 1). Vous pouvez encore régler le coulisseau.

En abaissant le coulisseau jusqu'à la position ●, vous la mettez hors service.

En tournant le bouton de commande B de telle manière qu'il se retrouve sur ✱, vous maintenez seulement la veilleuse allumée. Les deux brûleurs seront éteints.

En plaçant le bouton de commande sur la position ●, le poêle sera mis hors service.

5. ENTRETIEN ET NETTOYAGE

L'appareil doit être nettoyé et contrôlé chaque année par un installateur agréé.

Contrôle :

- de l'étanchéité du circuit d'arrivée de gaz, des produits de combustion et de l'air de combustion ;
- du fonctionnement de la manette de réglage, du thermocouple et de l'allumage du brûleur.

Nettoyage (au besoin) :

- de la veilleuse ;
- du brûleur ;
- du foyer ;
- gaz de combustion.

5.1 NETTOYAGE DU VERRE

En fonction de la fréquence d'utilisation, un dépôt peut se former sur le verre. Vous pouvez éliminer ce dépôt à l'aide d'un nettoyant spécial pour verre ou d'un détergent pour plaque chauffante en céramique. Consultez les instructions indiquées sur l'emballage. Nous vous conseillons de faire nettoyer l'appareil par un installateur agréé. Si le système Multi-Vent fonctionne mal, le verre se salit beaucoup plus vite. Si votre cheminée ne fonctionne pas correctement et si les bûches ne sont pas placées correctement, la vitre de votre appareil risque de se noircir très rapidement.

5.2 ENTRETIEN DE ÉLÉMENTS LAQUÉS ET DE LA CÉRAMIQUE

Frottez la laque avec un chiffon doux. Lorsque le poêle n'est plus chaud, vous pouvez éliminer les taches à l'aide d'un chiffon humide ou en utilisant de l'eau tiède. N'utilisez jamais d'abrasifs, ni d'essence, de pétrole, ni d'autres solvants.

5.3 ENTRETIEN DE LA STÉATITE

Il est possible d'éliminer la salissure et la graisse qui se trouvent sur la stéatite avec de l'eau et du savon (enlevez les pierres). Vous pouvez éliminer les petites griffures en utilisant un papier abrasif fin 240 gris imperméable.

6. PANNES

PROBLÈME	ORIGINE	SOLUTION
Le poêle ne se met pas en route ou ne veut pas s'arrêter.	- Présence d'air dans la conduite d'arrivée.	- Purgez.
	- Pression de gaz insuffisante.	- Vérifiez : le conduit de gaz est-il sale ? Le robinet est-il fermé ?
	- Saleté dans la veilleuse.	- Nettoyez délicatement le brûleur à l'aide de l'aspirateur.
	- Mauvais contact à la connexion du thermocouple.	- Vérifiez le circuit du thermocouple.
Les flammes sont mal réparties.	- Le dispositif de sécurité oxypilot est enclenché.	- Le système Multi-Vent n'est pas fermé. Prenez contact avec votre installateur.
	- Les bûches ne sont pas disposées comme il faut.	- Disposez les bûches comme indiqué.
	- Le brûleur est très sale suite à un dépôt de cendres de produits inflammables ou de poussière.	- Nettoyez délicatement le brûleur à l'aide d'un aspirateur. Attention de ne pas abîmer le brûleur avec les bords coupants de l'aspirateur.

7. ÉLIMINATION DE L'EMBALLAGE ET DE L'APPAREIL

L'emballage de l'appareil est recyclable. Il contient :

- du carton ;
- du polystyrène exempt de CFC (mousse douce) ;
- du bois ;
- du plastique ;
- du papier.

Éliminez ces matériaux de façon adéquate et conformément à la réglementation en vigueur dans votre commune.

L'administration communale vous informera des moyens adéquats de vous débarrasser de vos anciens appareils ménagers.