

# Altech

## Handleiding



# VISION VISION GOURMET

Version 160318

## **HANDLEIDING VISION**

### **INHOUDSOPGAVE**

Installatie en plaatsing

Eerste gebruik

Handleiding stoken

Brandstoffen

Tips

Onderhoud

Storingen en problemen

Garantiebepalingen

### **INSTALLATIE EN PLAATSING**

#### **Eigenschappen**

Type:

Gebruik:

Nominaal vermogen:

Massa basisuitvoering:

Rookgasstroom:

Rookgastemperatuur:

Rendement:

#### **Vision en Vision Gourmet**

speksteenkachel

verbranding van hout.

9kW

220kg

9g/s

282°C

76%

#### **Plaatselijke voorschriften**

Uw Altech kachel dient geplaatst te worden volgens de plaatselijk geldende (wettelijke) voorschriften en bouwbesluiten inclusief alle nationaal en Europees geldende eisen. Uw Altech dealer kan u hieromtrent adviseren.

#### **Schoorsteen**

De schoorsteen dient een minimale binnenmaat te hebben van 150mm moet voldoen aan de plaatselijke voorschriften en bouwbesluiten. Voor de schoorsteentrek is een waarde nodig die ligt tussen 10 Pa en 15 Pa nominaal. Uw dealer kan deze waarde voor u controleren. In geval van een schoorsteenbrand; sluit de luchtklep van de kachel, doof het vuur in de kachel met zand of soda en waarschuw de brandweer, probeer nooit zelf het vuur met water te blussen.

## **Verbindingsstuk**

De verbinding tussen de kachel en de schoorsteen moet goed afgedicht worden zonder de rookgassen of het vegen van de schoorsteen te hinderen.

## **Luchttoevoer**

In de ruimte waar de kachel wordt geplaatst dient voldoende verse lucht te worden toegevoerd voor het verbrandingsproces in de kachel. Bij goed geïsoleerde woningen of woningen voorzien van mechanische ventilatie dient een opening gemaakt te worden naar de buitenlucht en aangesloten te worden op de kachel. waardoor de luchttoevoer gewaarborgd wordt.

## **Ondergrond**

Plaats de kachel op een voldoende stevige en stabiele ondergrond. Het materiaal van de vloer dient onbrandbaar te zijn. Is dit niet het geval dan adviseren wij u een vloerplaat van bijvoorbeeld staal of glas toe te passen. Deze plaat moet voldoende grootte hebben en te voldoen aan de plaatselijk gestelde eisen. *Zie figuur A.*

## **Afstand tot wanden, meubels en andere materialen**

Bij plaatsing van de kachel dient u rekening te houden met een minimale afstand van 50 centimeter tot brandbaar materiaal. Aan de achterzijde dient u voor niet brandbaar materiaal aan afstand van minimaal 20 cm toe te passen in verband met de convectie warmte en luchttoevoer. *Zie figuur A.* Let ook op de plaatsing van meubels, wij adviseren hiervoor een minimale afstand van 2 meter.

## **Controle afzonderlijke delen**

Controleer voor het eerste gebruik of alle afzonderlijke delen in de kachel zich op de juiste plaats bevinden en dat de kachel niet beschadigd is.

## **Montage thermostaat**

De thermostatische regeling van de primaire lucht wordt los meegeleverd. Dit onderdeel dient voor het eerste gebruik van de kachel gemonteerd te zijn.

- Het spiraalvormige bimetaal dient aan de achterzijde van de kachel ingeschroefd te worden. Hiervoor moet de kunststof bescherming van het schroefdraad verwijderd zijn. (*zie figuur B*)
- A Draai de hendel in het schroefgat tot deze enige weerstand geeft (het veertje mee monteren)
- B Vision → Zet de hendel onder een hoek van ca. 45° naar links.
- Gourmet → Zet de hendel onder een hoek van ca. 45° naar beneden.
- C Hang een oogje van de ketting aan het haakje zodat de primairklep nog net gesloten is.

## **Veranderen achter- of bovenaansluiting**

Bij de Altech Vision is de aansluiting van de kachel te veranderen van de standaard bovenaansluiting in een achteraansluiting (niet van toepassing bij vlakke bovenstenen). Door de vlamspreider te kantelen of uit te nemen krijgt u ruimte om de boutjes van de aansluitmond en afdichtplaat los te schroeven. Na het losschroeven kunt u beide platen met elkaar verwisselen. De speksteentegel blijft bij een bovenaansluiting over. Hierna kunt u de platen opnieuw bevestigen met de los meegeleverde boutjes. Let op dat de afdichtingen op de juiste plaats zitten. Bij twijfel kunt u de Altech dealer raadplegen.

## **Controle afzonderlijke delen**

Controleer voor het eerste gebruik of alle afzonderlijke delen in de kachel zich op de juiste plaats bevinden en dat de kachel niet beschadigd is. Geef extra aandacht aan de vlamspreider en spoiler aangezien deze door transport kunnen verschuiven (*zie figuur C*).

## **EERSTE GEBRUIK**

### **Levensduur**

Om de levensduur te verlengen is het strikt noodzakelijk om de kachel de eerste 10 á 12 keer op een beperkt niveau te stoken; het instoken. Hierdoor krijgt het gebruikte cement de tijd om geleidelijk uit te harden en een solide verbinding te maken tussen het gietijzer en de speksteentegels. Tevens kan eventueel vocht uit de speksteen verdampen zodat de kans op scheuren drastisch afneemt.

### **Instookprocedure**

Indien u zich niet aan onderstaande instookprocedure houdt kan de garantie komen te vervallen. De kachel is uitsluitend geschikt voor het verbranden van hout. Voor verdere toelichting zie het hoofdstuk "brandstoffen".

- Controleer of het stookrooster gesloten is, deze sluit automatisch indien de hendel van het rooster op de rand van het zijdeurkader rust (*zie figuur D*).
- Leg 2 aanmaakblokjes op het midden van het rooster.
- Plaats hieromheen een piramide van 8 tot 10 aanmaakhoutjes met een grootte van ca. 3cm dikte en 25cm lengte.
- Open de secundair klep aan de rechter zijde (*zie figuur E*).
- Plaats de spaarklep in open positie (*zie figuur F*).
- De primairklep moet ongeveer 2 cm geopend zijn.
- Zet de ruit beluchtings hendel in open positie (*zie figuur G*)
- De aslade deur moet tijdens het stoken altijd gesloten zijn.
- Ontsteek de aanmaakblokjes en sluit hierna de deuren

-Vul de kachel niet bij maar laat de kachel uitgaan en afkoelen tot kamertemperatuur.

Deze procedure dient u in zijn geheel 10 tot 12 maal te herhalen. Er kan tijdens het instoken condens ontstaan in de kachel, dit zal echter na verloop van tijd verdwijnen.

## **HANDLEIDING STOKEN**

Indien u de instookprocedure heeft afgerond kunt u de kachel volledig gebruiken.

De kachel is uitsluitend geschikt voor het verbranden van hout. Voor verdere toelichting zie het hoofdstuk "brandstoffen".

- Schud met het stookrooster de overtollige asresten in de aslade. (zie *afbeelding D*)
- Controleer of het stookrooster gesloten is, deze sluit automatisch indien de hendel van het rooster op de rand van het zijdeurkader rust.
- Leeg de aslade
- Leg 1 groter houtblok op de stookbodem. Doe dit met de schors naar beneden gericht. Gebruik nooit te grote blokken hout. Dikke blokken hout hebben een kleiner oppervlak t.o.v. hun gewicht waardoor deze niet goed kunnen branden. Houtblokken met "vuist dikte hebben de maximale grootte.
- Plaats hierop kruislings nog 2 kleinere blokken hout. De blokken zo min mogelijk tegen elkaar leggen zodat de verbrandingslucht goed om het hout heen kan. Plaats de blokken niet helemaal tegen de achterwand zodat er nog voldoende lucht door de achterste luchttoevoeren in de verbrandingsruimte kan komen.
- Stapel ca. 12 aanmaakhoutjes kruislings op de blokken. Zorg ook hier voor voldoende ruimte tussen het hout. Aanmaakhout van lichtere houtsoorten zoals vuren en grenen brand sneller en feller waardoor de verbrandingsruimte eerder op temperatuur is.
- Controleer of de secundair klep aan de rechter zijde geheel is geopend. (zie *figuur E*)
- Plaats de spaarklep in open positie. (zie *figuur F*)
- De primairklep moet geheel geopend zijn.
- Zet de ruit beluchtinghendel in open positie. (zie *figuur G*)
- Controleer of de asladedeur geheel gesloten is.
- Leg 1 of 2 aanmaakblokjes tussen de bovenste aanmaakhoutjes en steek deze aan, sluit hierna de deuren (zijdeur en voordeur).

## **Bijvullen**

Nadat de aanmaakhoutjes zijn uitgebrand en nog uitsluitend een gloeiende massa vormen kunt u de kachel bijvullen.

- Zet de spaarklep in geopende positie.
- Vul de kachel bij (via voor- of zijdeur) met 2-4 blokken hout van elk maximaal 1 kg.
- Sluit de deur geheel.
- Sluit de spaarklep.
- Indien na verloop van tijd de kamertemperatuur te hoog oploopt kunt u de primairklep verder dicht zetten tot u de juiste temperatuur heeft bereikt.
- Laat de hendel van de primairklep verder in deze positie staan waardoor de kachel zelf de luchttoevoer inregelt.
- U kunt de kachel verder bijregelen door de ruitbeluchting verder dicht te zetten. De kans bestaat echter dat de ruit aanslaat indien de hendel te ver wordt gesloten. (*zie afbeelding G*)
- Wacht met het opnieuw bijvullen totdat er geen vlammen meer in de kachel aanwezig zijn maar alleen nog een bescheiden gloeiende laag.

## **Stoken bij hogere buitentemperatuur**

Bij hogere buitentemperaturen, kan het komen tot een verstoring van de schoorsteentrek wat als gevolg heeft dat rook de kachel uittreedt. Dit kan voorkomen worden door de kachel te stoken met een grotere vlamontwikkeling. Een grotere vlamontwikkeling bij een gelijk vermogen wordt verkregen door de kachel vaker te vullen met minder hout en te stoken met een verder geopende luchtklep. Tevens het vuur, vooral als het bestaat uit veel gloeiende as vaker oprakelen.

## **BRANDSTOFFEN**

De Altech houtkachels zijn uitsluitend geschikt voor het stoken met schoon en voldoende droog hout, van een niet te groot formaat (max. 1,5 KG bij 40 cm). Het is verboden te stoken met spaanplaat, gelakt, geverfd, gelijmd, geïmpregneerd- of geperst hout en hardhout (b.v. Azobe). Het stoken met andere materialen schaadt de levensduur van de kachel en het milieu en is derhalve niet toegestaan, tevens komt de garantie hiermee te vervallen.

Wij adviseren het gebruik van in stukken gehakt eiken, berken- of beukenhout dat minimaal 2 jaar buiten onder een afdak heeft gelegen. De vochtigheid van het hout dient zich te bevinden tussen 12% en 18%.

## TIPS

De kachel zal sneller een hoge temperatuur bereiken door na het aanmaken deze te vullen met meer kleinere stukken hout. Een langere brandtijd kunt u realiseren door grotere stukken hout te gebruiken en de luchtklep terug te regelen.

Uw Altech kachel bestaat voor een groot deel uit speksteen, dit materiaal houdt de warmte die vrijkomt bij het verbranden voor langere tijd vast. Hierdoor zal de kachel nog een lange tijd nadat het vuur gedoofd is warmte afgeven.

Stook de kachel niet langer dan 2 uur met een felle verbranding. Hierna dient u de luchttoevoeren terug te regelen om de efficiëntie van de kachel te waarborgen. Bij het bijvullen kunt u grotere stukken hout gebruiken. Kleinere stukken hout kunt u bundelen tot een compacte bundel om een minder felle verbranding te krijgen.

Nadat het vuur geheel gedoofd is en er geen gloeiende laag meer in de kachel te zien is kunt u alle luchttoevoeren in de kachel sluiten (waaronder ook de klep van de secundaire luchttoevoer, zie *afbeelding E*). De kachel zal hierdoor een langere periode warmte afgeven. Voordat u begint met stoken dient u echter de luchtklep weer te openen.

Als de binnenzijde van de kachel na verloop van tijd niet schoon brand maar zwart blijft is er sprake van een slechte verbranding. U dient meer en kleiner hout te verbranden en/of de luchttoevoer verder te openen.

## **ONDERHOUD**

### **As**

Het legen van de stookruimte dient regelmatig te geschieden. Let op dat het as ook na 24 uur nog gloeiende deeltjes kan bevatten. Leeg de stookruimte dus bij voorkeur in een stalen vuilvat waarin zich geen brandbare voorwerpen bevinden. (Eventueel kunt u de kachel legen door middel van een ASH-CLEAN® zuigvat, meer informatie hierover kunt u vinden bij uw dealer)

### **Reinigen**

Het reinigen van de kachel mag alleen geschieden als deze koud is. Neem de buitenzijde van de kachel af met een zachte doek of zachte borstel. Gebruik in geen geval water of agressieve schoonmaakmiddelen. Eventuele (vet)vlekken op de stenen kunt u het beste wegnemen met wasbenzine. Pas daarbij op dat er geen wasbenzine op de gelakte oppervlakken terecht komt.

### **Tegels**

Speksteen is een natuurproduct. Het kan voorkomen dat er haarscheurtjes ontstaan in de steen. Dit heeft geen invloed op de werking van de kachel.

### **Ruit**

Indien ondanks de ruit-spoeling toch aanslag is ontstaan op de ruit kunt u dit het beste verwijderen met staalwol of een ruitenreiniger.

### **Deuren en afdichtingen**

Controleer regelmatig of de afdichtingen van de deuren (ook de asladedeur) nog heel en flexibel zijn. Is dit niet het geval dan zullen ze vervangen moeten worden. Gebruik hiervoor uitsluitend originele onderdelen.

### **Vlamplaat**

Eens in de 2 maanden (bij intensief gebruik vaker) moet de vlamplaat uitgenomen worden om eventueel as wat zich op deze plaat bevindt te verwijderen. Hiervoor dient u de vlamplaat haken een halve slag te draaien. Hierdoor kan de vlamplaat kantelen en kunt u de ruimte boven deze plaat schoonmaken met een borstel of stofzuiger. Doe dit uitsluitend nadat de kachel geheel koud is. Controleer of de vlamplaat niet is vervormd.

### **Roet en creosoot**

Jaarlijks dient de gehele binnenzijde van de kachel roet en creosoot vrij gemaakt te worden.



## **Schoorsteen**

Jaarlijks dient de schoorsteen geveegd en de kachel geïnspecteerd en gereinigd te worden. Laat dit werk uitsluitend uitvoeren door een erkend schoorsteenveger.

## **Garantie**

Bij onvoldoende onderhoud vervalt de garantie.

## **STORINGEN EN PROBLEMEN**

### **Ruit wordt zwart**

- Het hout is te vochtig, stook alleen hout met een vochtigheidsgraad tussen 12% en 18%.
- De hendel voor de ruitbeluchting staat te ver dicht. (*zie afbeelding G*)
- De afdichting van de voordeur is niet in orde.
- Luchtspoiler is onjuist gemonteerd.
- Te veel as in de stookruimte en/of aslade.
- De eventuele klep in het schoorsteenkanaal is te ver gesloten.

### **Onregelmatige of te felle verbranding**

- De schoorsteentrek is te groot, laat een geschikte schoorsteenklep monteren.
- Afdichtingen van de deur en/of aslade zijn defect of versleten.
- De schoorsteentrek is te laag of onregelmatig (bv. door weersomstandigheden als windvlagen en mist, vervuilde schoorsteen).
- Aslade is niet gesloten.
- Spaarklep is niet gesloten.

### **Kachel komt niet op temperatuur of brandt slecht**

- Spaarklep is gesloten tijdens het aanmaken van de kachel.
- Aslade is vol.
- Te lage schoorsteentrek (bv. door weersomstandigheden als mist of een vervuilde schoorsteen).
- Te grote stukken hout en/of te vochtig hout.
- Secundairklep is gesloten.
- Primairklep staat in gesloten positie.

### **Rook in de kamer**

- Onvoldoende schoorsteentrek (bv. door weersomstandigheden als mist, vervuilde schoorsteen).
- Deur wordt geopend voordat de vlammen zijn gedoofd. En/of de spaarklep geopend is.
- Schoorsteenklep staat niet in geopende positie.
- De trek wordt belemmerd door as achter vlamplaat.

## AANVULLENDE INFORMATIE VISION GOURMET

### Gebruik

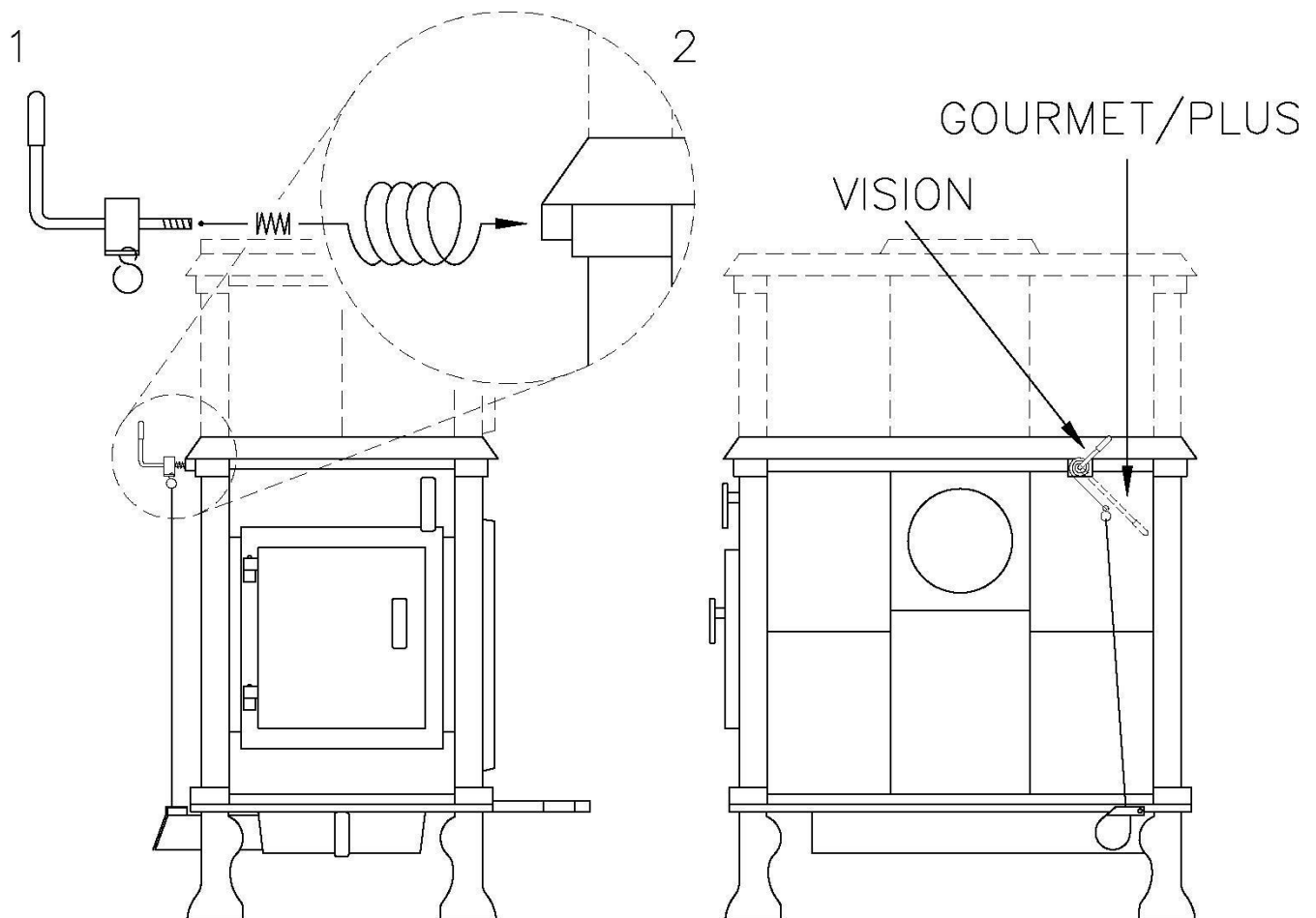
De oven van de Vision Gourmet kan uitsluitend gebruikt worden wanneer de kachel minimaal 1 uur brandt. Voordien is de temperatuur in de oven te laag. Wij adviseren u bij het gebruik van de oven een geschikte oventhermometer (niet meegeleverd) te gebruiken. Om een zo hoog mogelijke temperatuur in de oven te krijgen dient u de kachel op maximaal vermogen te laten branden en, indien aanwezig, de afzuigingopening van de oven te sluiten.

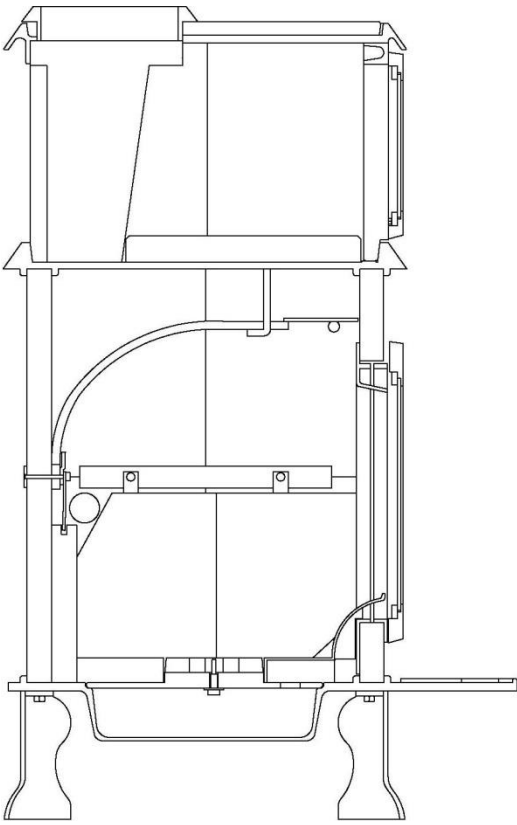
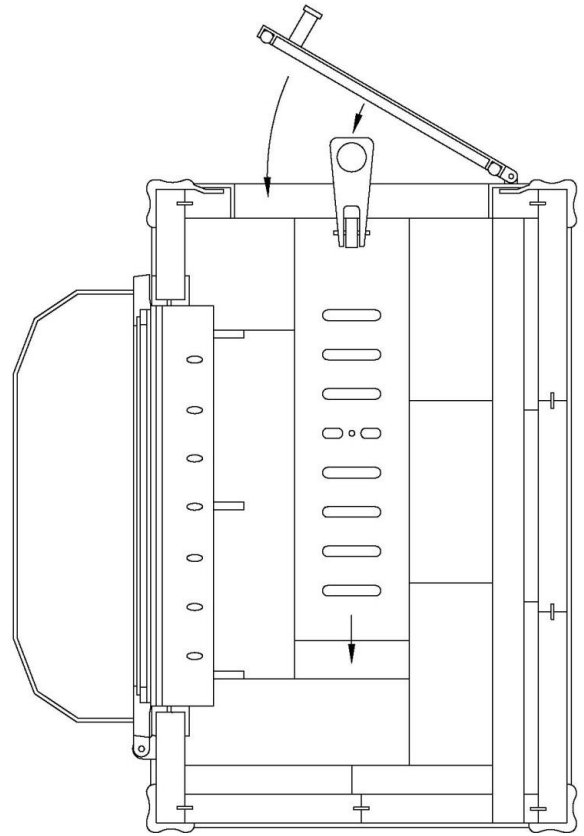
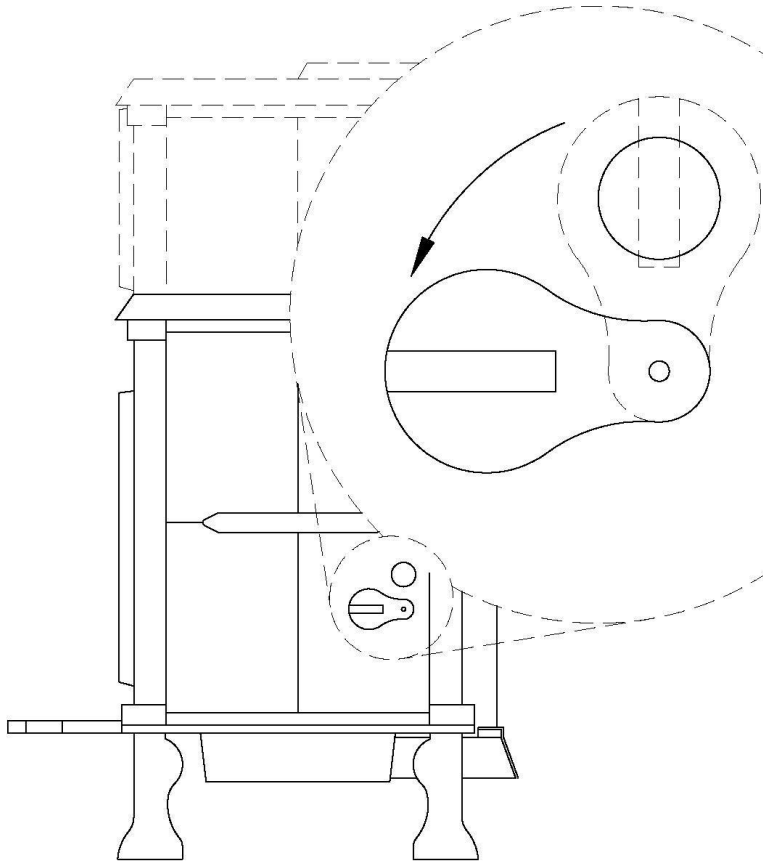
Gebruik bij het openen van de oven deur altijd de meegeleverde want.

### Onderhoud oven, warmhoudvak of houtvak

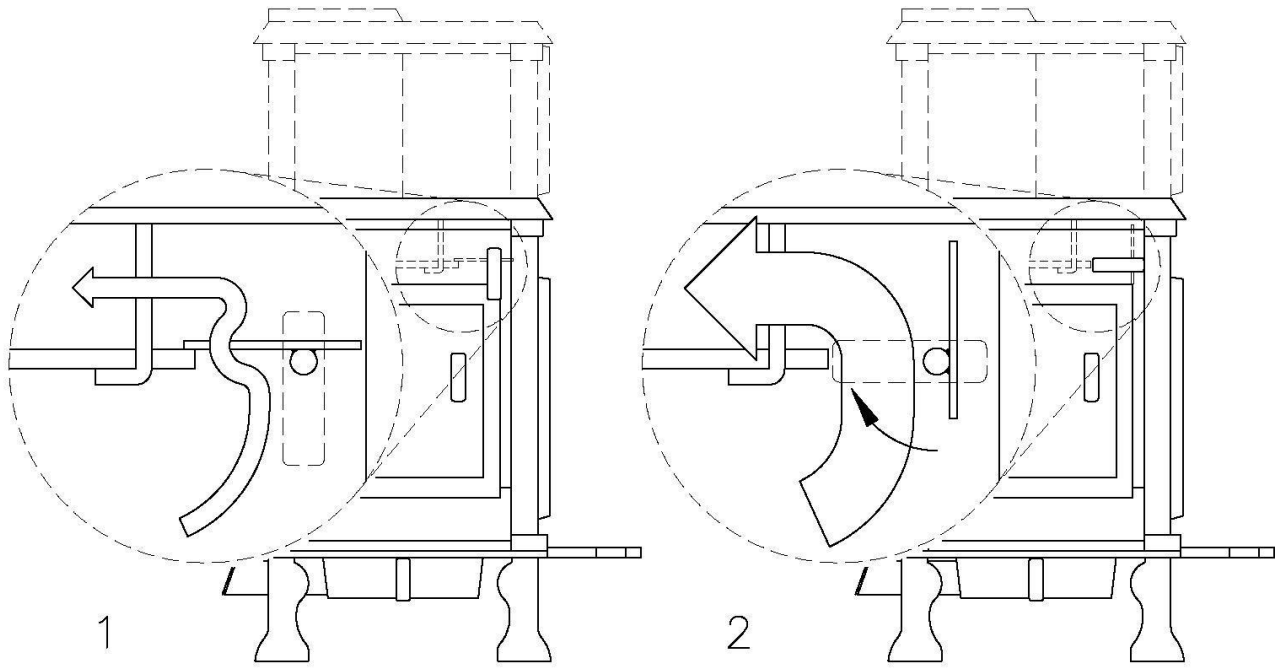
De bodem van de oven, warmhoudvak of houtvak kunt u bij ernstige verontreinigingen bijwerken met staalwol of fijn schuurpapier (korrel 100). Zie ook aanwijzingen bij hoofdstuk onderhoud.

## B

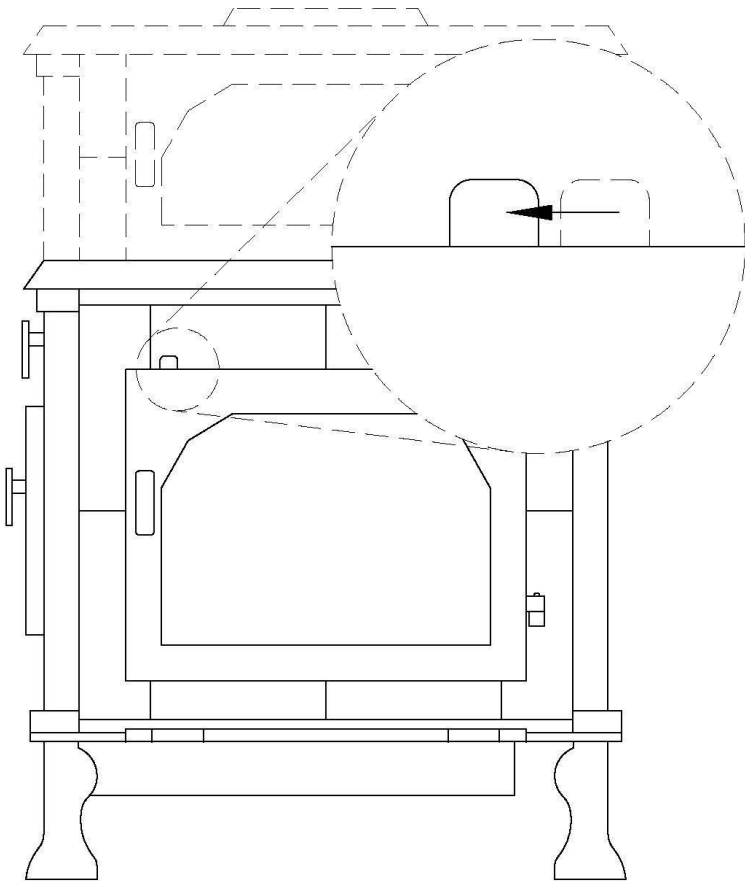


**C****D****E**

**F**



**G**





## GARANTIEBEPALINGEN

### **VISION, GOURMET, GASTRONOM**

#### **GARANTIEBEPALINGEN**

De Altech garantie geldt uitsluitend voor fabrieksnieuwe kachels gedurende een periode van vijf jaar na de aankoopdatum. Het eerste en tweede jaar worden zowel de materiaal- als arbeidskosten vergoed. Het derde, vierde en vijfde jaar alleen de materiaalkosten. Aanspraak op garantie kan alleen aangemeld worden via een erkende Altech dealer of Altech distributeur.

Is het garantiebewijs niet binnen 14 dagen na aankoop aan Altech verzonden dan kunt u uitsluitend aanspraak maken op de wettelijk vastgestelde garantie bepalingen zoals die in het land van verkoop gelden.

Garanties zijn niet overdraagbaar.

De garantie komt te vervallen indien er werkzaamheden aan de kachel zijn verricht door andere dan door Altech geautoriseerde dealers of distributeurs en / of niet originele onderdelen gebruikt zijn.

#### **Niet binnen de garantie vallen:**

Alle aan slijtage onderhevige onderdelen zoals koord en pakkingen, glasruiten, stookrooster en binnenbeplating. Transportkosten, montage en demontagekosten. Schade als gevolg van onjuist gebruik, onvoldoende onderhoud of modificaties aan de kachel. Schade ontstaan door onjuiste installatie. Vergoedingen voor eventuele gevolgschade.

**Alvorens de kachel in gebruik te nemen, wordt verondersteld, dat de gebruiker op de hoogte is van de gebruiksaanwijzing en de garantie bepalingen. Bij onvoldoende onderhoud vervalt de garantie.**

# VISION

## GARANTIEBEWIJS / WARRANTY CERTIFICATE / GARANTIEBEWEIS / CERTIFICAT DE GARANTIE / CERTIFICATO DI GARANZIA

- NL: Voor garantie is het noodzakelijk om uw kachel binnen 14 dagen te registreren. U kunt dit doen op onze website. Zie onderstaande link.
- <https://www.altechkachels.com/registreer-uw-altech-kachel/>
- EN: For warranty it is necessary to register your stove within 14 days. You can do this on our website. See the link below.
- <https://www.altechkachels.com/en/registreer-uw-altech-kachel/>
- DE: Für die Garantie ist es notwendig, Ihre Ofen innerhalb von 14 Tagen zu registrieren. Sie können dies auf unserer Website tun. Siehe den Link unten.
- <https://www.altechkachels.com/de/registreer-uw-altech-kachel/>
- FR: Pour la garantie, il est nécessaire d'enregistrer votre chauffage dans les 14 jours. Vous pouvez le faire sur notre site Web. Voir le lien ci-dessous.
- <https://www.altechkachels.com/fr/registreer-uw-altech-kachel/>
- IT: Per la garanzia è necessario registrare la stufa entro 14 giorni. Puoi farlo sul nostro sito - web. Vedi il link sotto.
- <https://www.altechkachels.com/it/registreer-uw-altech-kachel/>