

ELEMENT

GAS FIRES

4



INSTALLATIEHANDLEIDING

SUMMUM 140



LAAT DEZE INSTRUCTIES ALS HANDLEIDING ACHTER BIJ HET TOESTEL

1 CE VERKLARING	4
2 BELANGRIJKE VEILIGHEIDSINFORMATIE	4
3 GARANTIEBEPALINGEN	5
4 AFSTANDSBEDIENING MET VOLLEDIG ELECTRONISCHE ONTSTEKING	6
4.1 Het Instellen van de communicatiecode	6
5 INSTALLATIE VOORBEREIDING EN - INSTRUCTIE	7
5.1 Relevante Normen en richtlijnen	7
5.2 Aandachtspunten haard	7
5.3 Aandachtspunten gas aansluiting	7
5.4 Eisen afvoer en uitmondingen	7
5.5 De boezem	7
6 BRANDVEILIG INSTALLEREN	8
6.1 Brandveiligheid van de toestelopstelling	8
6.2 Montage voorschriften	8
6.3 Opbouw van de schouw voor de Summum 140 4S	10
7 AANDACHTSPUNTEN ROOKGASAFVOER	15
7.1 Het installeren van afvoermateriaal	15
8 CONTROLE INSTALLATIE EN EERSTE INGEBRUIKNAME	15
8.1 Renovatie/nieuwbouw	15
8.2 Controle van de gasleiding	15
9 ELEKTRISCHE AANSLUITING	16
9.1 Onderdelen in het elektronisch schema	16
9.2 Domotica	16
9.3 Modules	16
9.4 Element4 ProControl App.	16
10 ONDERHOUDSINSTRUCTIE	18
10.1 Onderhoud in de haard	18
10.2 Het schoonmaken van het glas	22
11 HET PLAATSEN VAN HET DECORATIEMATERIAAL	26
12 UITLEG VAN DE MODULES	27
12.1 Inrichting glasbed	27
12.2 Bediening van de verlichting met de LED module	27
12.3 Werking van de QuadModule	28
13 INSTRUCTIE VOOR DE GEBRUIKER	29
13.1 Overhandig aan de klant	29
13.2 Onderhoudsinstructies voor de installateur	29
13.3 Ontspiegeld glas	29
13.4 Keramische delen	29
13.5 Het vervangen van onderdelen	29
13.6 Verpakkings materialen	29
A EERSTE HULP BIJ STORING	32
B STORING EN FOUT CODES PROCONTROL APP	36
B.1 Meldingen in de app	36
B.2 Meldingen in de handzender	37
C STORINGEN EN FOUT CODES IN DE HANDZENDER	38
C.1 F41 Storing	38
C.2 Router informatie	38
D LOKATIE UITMONDINGEN	39
D.1 Locatie uiteinden bij verticale uitmonding (C11)	39
D.2 Locatie uiteinden bij horizontale uitmonding (C31)	39
E AFVOER BEREKENING	40
E.1 Hoofd regels rookgasafvoer.	40
E.2 PowerFan	40
F REKENTABEL ROOKGASBEGRENZER	41
F.1 Tabel horizontale uitmonding pijpdiameter 200/130	41
F.2 Tabel verticale uitmonding pijpdiameter 200/130	41
F.3 Verticaal uitmonden pijpdiameter 150/100	41
G TECHNISCHE DATA	42
H ECODESIGN	43
H.1 Ecolabels	43
I MAATTEKENINGEN	44

1 CE VERKLARING

Hierbij verklaren wij dat het door Element4 uitgebrachte gas sfeerverwarmingstoestel door zijn ontwerp en bouwwijze voldoet aan de essentiële eisen van de Gastoestellenrichtlijn.

Product:

- gas sfeerverwarmingstoestel

Model:

E4-10

- Summum 140 F
- Summum 140 CL
- Summum 140 CR
- Summum 140 3S

E4-11

- Summum 140 RD
- Summum 140 T

E4-25

- Summum 140 4S

Van toepassing zijnde EG-richtlijnen: (EU) 2016/426 (GAR)
Toegepaste geharmoniseerde normen:

NEN-EN-613
NEN-EN-613/A1

Deze verklaring verliest haar geldigheid als zonder schriftelijke toestemming van Element4 wijzigingen aan het toestel worden aangebracht. U kunt een kopie van het keuringscertificaat aanvragen via info@element4.nl.



J. Kempers
Directeur

2 BELANGRIJKE VEILIGHEIDSINFORMATIE

De haard mag alleen door een gekwalificeerde installateur/dealer worden geïnstalleerd en volgens deze installatievoorschriften. We adviseren dringend deze installatievoorschriften goed te lezen.

Controleer de haard op transportschade, meld eventuele schade onmiddellijk aan uw leverancier.

Controleer of de gegevens op de kenplaat overeenkomen met de lokale gassoort en druk. Deze kenplaat is vastgemonteerd aan de haard. Zorg er voor dat deze altijd bereikbaar is.

Deze haard is niet geschikt voor gebruik als primaire verwarming!

De haard mag nooit worden gebruikt zonder venster of met een gebroken venster, rookgassen kunnen dan ongehinderd in de opstellingsruimte komen. De instellingen en de constructie van de haard mogen niet worden gewijzigd!

Onderdelen mogen indien nodig uitsluitend worden vervangen door originele onderdelen van de fabrikant.

Plaats geen extra imitatie hout of gloeimateriaal op de brander of in de verbrandingskamer.

Dit toestel is ontworpen voor gebruik met aardgas of LPG. Elk toestel is echter alleen geschikt voor het soort gas dat ten tijde van de aanschaf is gespecificeerd. Let op: zodra er een soort gas is gespecificeerd, kan de haard niet op een ander gas branden. Het soort gas waarop uw haard brandt, staat aangegeven op de kenplaat.

Dit toestel is ontwikkeld als verwarmingsinrichting en alle onderdelen, inclusief het glas worden daarom zeer heet tijdens het gebruik (meer dan 100 graden). Raak de haard tijdens gebruik nooit aan.

De warmte die van dit toestel afkomt, kan van invloed zijn op materialen die in de buurt staan. Hang gordijnen op minimaal 50 centimeter afstand.

Vloeren, wanden en afdekkingen (plafonds) moeten ter plaatse waar door hittestraling van het toestel en/of afvoervoorziening, brandgevaar aanwezig is onbrandbaar zijn.

3 GARANTIEBEPALINGEN

NB: Mochten er storingen zijn die u zelf niet kunt oplossen met behulp van de storingsoplosser in bijlage 1 dan wordt u verzocht om contact op te nemen met uw installateur of uw dealer.

De Element4 producten waarop deze garantiekaart van toepassing is zijn nauwkeurig vervaardigd uit hoogwaardige materialen. Mochten er desondanks toch fouten of gebreken optreden, dan zijn onderstaande garantie bepalingen van toepassing:

1. De installateur zal zich vooraleer tot plaatsing over te gaan zich eerst vergewissen van de goede kwaliteit en de goede werking van het rookgasafvoerkanaal. De gastoestellen dienen steeds door een bekwame installateur volgens de landelijke en eventuele regionaal geldende normen en volgens de bij het toestel geleverde installatievoorschriften te worden ingebouwd.
2. Op de Element4 gastoestellen bedraagt de garantie periode 2 jaar, ingaand vanaf de datum van aankoop die duidelijk op de koopfactuur moet zijn vermeld.
3. Niet onder de garantie vallen het keramische glas evenals fysieke en chemische inwerking van buitenaf tijdens transport, opslag of montage.
4. Als er binnen de garantieperiode toch een storing zou optreden die het gevolg is van een fabricagefout of materiaalgebrek dan zal Element4 gratis een vervangstuk opsturen naar de installateur ter vervanging van het defecte onderdeel, zonder vergoeding voor het monteren en demonteren
5. Mocht de installateur zelf de storing niet kunnen verhelpen, kan hij Element4 BV verzoeken dit te doen, indien dit binnen de grenzen van de Benelux is.
6. Enkel na voorafgaand overleg kan het gehele toestel of onderdelen ervan ter controle of herstelling verstuurd worden. Deze goederen dienen wel vergezeld te zijn van dit ingevulde garantiedocument samen met het gedateerde aankoopbewijs.
7. Bij eventuele aan huis service door Element4 BV (enkel binnen de Benelux) tijdens de garantieperiode moeten steeds de garantiedocumenten (dit blad samen met het gedateerde aankoopbewijs) worden voorgelegd.

Bij service verlening aan huis buiten de garantie periode worden de volgende kosten in rekening gebracht:

- Materiaalkosten
- Werkuren
- Voorrijkosten

De garantie is niet van toepassing in de volgende gevallen:

8. Indien niet of slechts gedeeltelijk aan bovenstaande punten voldaan is.
9. Indien er buiten het weten van Element4 om, eender welke wijzigingen aan het toestel zijn aangebracht.
10. Indien het toestel niet volgens de installatievoorschriften werd ingebouwd, c.q. niet volgens de bedieningshandleiding werd gebruikt.
11. Indien er andere dan de voorgeschreven kunsthouten stammetjes, keramisch materiaal of steentjes op het branderbed liggen.

4 AFSTANDSBEDIENING MET VOLLEDIG ELECTRONISCHE ONTSTEKING

Het toestel wordt bediend via een afstandsbediening (*Afbeelding 4.1*) of de Element4 Puck, die communiceert met de ontvanger.

Voor de ontvanger zijn 4 penlite (type AA) batterijen of een 6V adapter nodig; voor de afstandsbediening 2 penlites (type AAA). De levensduur van de batterijen is bij normaal gebruik ongeveer een jaar.

4.1 Het Instellen van de communicatiecode

Voordat het toestel in gebruik wordt genomen, moet een communicatiecode ingesteld worden tussen de afstandsbediening en de ontvanger. De code wordt willekeurig gekozen uit de 65000 codes die beschikbaar zijn. Hierdoor is de kans klein dat andere afstandsbedieningen in uw omgeving dezelfde code gebruiken.

Ga als volgt te werk:

Druk de reset-knop op de ontvanger in totdat u achtereenvolgens twee geluidssignalen hoort. Laat na het tweede, langere signaal de reset-knop los (*Afbeelding 4.1*). Druk binnen 20 seconden op de pijl naar beneden op de handzender (*Afbeelding 4.2*) of de min-toets op uw Puck in, totdat u een geluid-sigitaal hoort. Dit is de bevestiging van de goede communicatie.

4.1.1 Het ontsteken van de waakvlam

Controleer of de regelknop A in de ON positie staat (*Afbeelding 4.3*). Druk op de knop aan/uit knop van uw afstandbediening en blijf deze ingedrukt houden (3 tot 5 sec.) tot u twee korte pieptonen hoort. Boven in het beeldscherm verschijnen lijntjes die knipperen (*Afbeelding 4.2*) laat nu de knop los. De start procedure is gestart.

Let op:

Als de waakvlam na 3 pogingen niet blijft branden moet u de gaskraan dichtdraaien en uw installateur waarschuwen.

4.1.2 Ontsteken van de hoofdbrander.

Na het starten van de waakvlam schakelt knop B automatisch linksom en zal de hoofdbrander gaan branden (*Afbeelding 4.3*). Wacht altijd 5 minuten na het doven van de waakvlam voordat u de waakvlam opnieuw gaat starten.

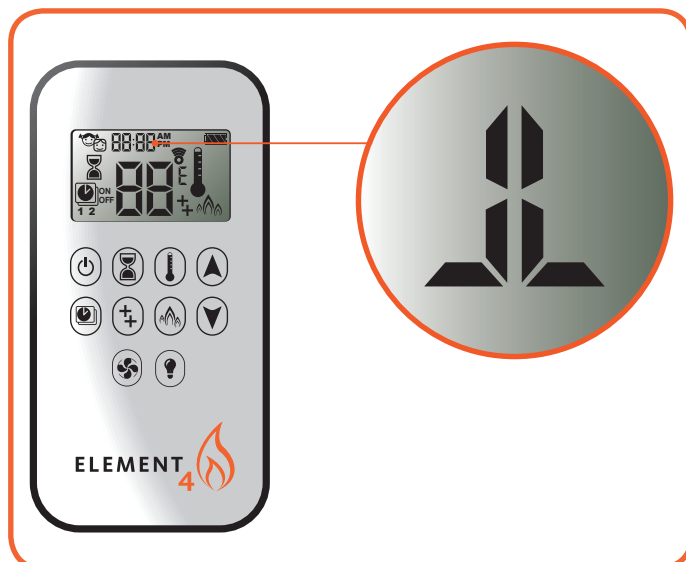
Let op:

De waakvlam moet de hoofdbrander gelijkmatig en zonder plof onsteken, gaat dit wel met een plof, sluit dan de gaskraan en waarschuw uw installateur.

4.1.3 Uitschakelen van de haard

De haard schakelt u uit door op de aan/uit knop te drukken, hiermee schakelt u ook de waakvlam uit!

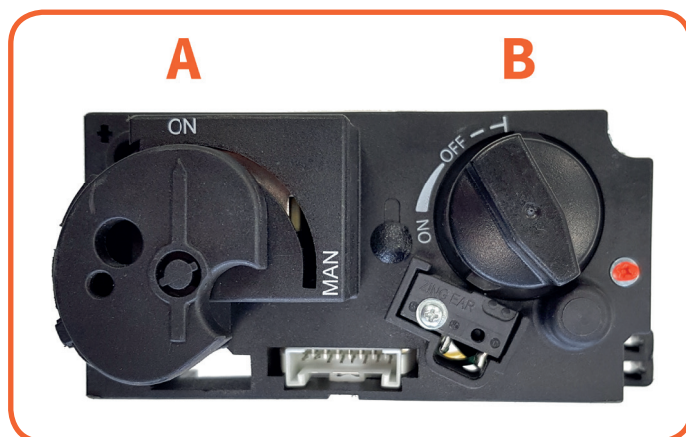
Voor uitgebreide beschrijving van de bediening verwijzen wij u naar de gebruikshandleiding welke bij de haard is meegeleverd.



Afbeelding 4.1 - Zij- en bovenaanzicht ontvanger



Afbeelding 4.2 - Handzender & Ontstekingsybol



Afbeelding 4.3 - Gasblok; hoofdbrander ontsteking

5 INSTALLATIE VOORBEREIDING EN - INSTRUCTIE

Dit toestel is ontwikkeld, getest en goedgekeurd conform de geldende normen voor het gebruik, de prestaties en de veiligheid van het product. De installatie van uw toestel moet voldoen aan de huidige bouwvoorschriften. Wij adviseren daarom om voor de installatie een erkende gasinstallateur in te schakelen. Deze kan u van alle informatie over de veiligheidsbeperkingen van de installatie voorzien.

5.1 Relevante Normen en richtlijnen

Voor Nederland geldt dat de installatie moet voldoen aan de voorwaarden zoals in het bouwbesluit en de relevante NEN normen NEN 1078 en NEN 2757 zijn vastgelegd. De plaats en wijze van uitmonden moet voldoen aan NPR 3378-60 (hinder voor omgeving en verdunning van rookgassen), NPR 3378-61 (voor de goede werking) en NPR 3378-20 (Praktijkrichtlijn gasgestookte sfeertoestellen)

Het is belangrijk om nauwgezet volgens de installatievoorschriften te werken. Als de installatievoorschriften niet, of onvoldoende, voorzien in de aspecten van de brandveiligheid, dan zijn de instructies volgens NPR 3378-20:2010 bepalend.

5.2 Aandachtspunten haard

Dit toestel kan in een nieuwe of bestaande situatie geplaatst worden. Dit toestel kan worden geïnstalleerd in een volledig afgesloten of mechanisch geventileerde ruimte zonder extra ventilatie.

5.3 Aandachtspunten gas aansluiting

De gasaansluiting moet voldoen aan de lokaal geldende Normen. Bereken de diameter van de gasleiding zodanig dat er geen drukverlies in de leiding ontstaat. Plaats in de nabijheid van het toestel een afsluitkraan, Positioneer de gasaansluiting zo dat deze goed toegankelijk is voor service doeleinden.

Plaats het regelblok en de ontvanger in de daarvoor bestemde openingen van het bedieningsluikje. Zorg dat voor servicedoeleinden het regelblok en de ontvanger goed bereikbaar zijn. (Zie Afbeelding 5.1)

5.4 Eisen afvoer en uitmondungen

Het Europese CE-keurmerk voor dit toestel geldt uitsluitend voor de door de leverancier gespecificeerde rookkanaalsysteem. Het toestel moet daarom met het RVS rookkanaalsysteem US van Metaloterm/On Top worden geïnstalleerd. Het gebruik van andere concentrische RVS systemen is alleen toegestaan indien het dezelfde technische specificaties heeft als voornoemd systeem US.

Alleen met gebruik van deze materialen kan door Element4 een veilige en goede werking worden gegarandeerd.

De gecombineerde aan- en afvoer kan worden uitgevoerd met gevel (C11) als met dak (C31) uitmonding. Ook kan men werken met Flexleidingen in een bestaand kanaal (C91)



Afbeelding 5.1 - Bedieningsluik (BDLE4)

Controleer of de door u gewenste uitmondingspositie voldoet aan de lokale voorschriften aangaande hinder en ventilatieopeningen (**ZIE BIJLAGE D**)

Voor de goede werking dient de uitmonding ten minste 0,5m verwijderd te zijn van:

- Hoeken van het gebouw.
- Dakoversteken en balkons.
- Dakranden (met uitzondering van de nokrand)

Er kan een afscherming worden vereist als de uitmonding zich binnen twee meter boven de grond bevindt.

5.5 De boezem

Voordat de boezem geplaatst gaat worden adviseren wij om een functioneringstest met de gashaard uit te voeren.

- De boezem moet van onbrandbaar materiaal zijn.
- De constructie mag niet rusten op het frame van de haard

De boezem ventilatie moet voldoen aan de lokaal geldende normen. Goed ventileren voorkomt een te hoge temperatuur van gasregelblok en de aanwezige elektronica en beperkt tevens de temperatuur van de convectielucht. Daarom moet de boezem van roosters en een ventilerend bedieningsluik worden voorzien. Ventilatie moet in die mate zijn dat de uitstromende lucht onder de 80°C blijft. Gebruik hiervoor bijvoorbeeld de ventilatieroosters (CVRE4) en het bedieningsluikje (BDLE4) van Element4 (**ZIE OOK DE MAATTEKENINGEN IN BIJLAGE H**).

Wanneer U gemetselde stenen/cellenbetonblokken gebruikt plaats dan altijd een latei of boezemijzer. De constructie mag niet op de haard rusten.

6 BRANDVEILIG INSTALLEREN

Om een haard zo veilig mogelijk te installeren, moeten er bij de inbouw van de haard vaak de nodige voorbereidingen worden getroffen. Dit overzicht kan worden gebruikt om de regels aangaande de brandveiligheid van de inbouw te realiseren.

6.1 Brandveiligheid van de toestelopstelling

Installeer het toestel zodanig dat er geen brandbare materialen rondom het toestel of rookkanaal aanwezig zijn. Het toestel mag nooit tegen een achterwand van brandbaar materiaal worden geplaatst.

Brandbare materialen zoals bijvoorbeeld hout kunnen namelijk vanaf een temperatuur van 85 °C, in brand raken. Dit kan al binnen enkele minuten (bij hoge temperaturen > 200 °C) tot binnen enkele weken (bij lage temperaturen > 85 °C) Een sfeertoestel kan aan de buitenzijde een temperatuur hebben die tot boven de 200 °C kan oplopen. Gebruik rondom de haard en in de koof uitsluitend niet brandbare materialen.

Indien u in de constructie isolatie materiaal gebruikt, gebruik hiervoor dan witte ongebonden isolatiwol, die hittebestendig is tot 1000 graden C. Gebruik nooit glas- of steenwol. Deze kunnen namelijk bij hitte een hinderlijke geur afgeven.

Het is belangrijk om nauwgezet volgens onderstaande installatievoorschriften te werken. Als de installatievoorschriften niet, of onvoldoende, voorzien in de aspecten van de brandveiligheid, dan zijn de instructies volgens NPR 3378-20:2010 bepalend.

6.1.1 Bescherming van wanden en plafonds

We onderscheiden twee soorten wanden en plafonds;

Wanden/plafonds van brandbare bouwmaterialen of die brandbare bouwmaterialen bevatten en alle wanden waarbij op de van de haard afgekeerde wand brandbare objecten zijn aangebracht (bijv. inbouwmeubilair, houten panelen).
Wanden/plafonds van minerale bouwmaterialen, zoals gasbeton, bakstenen, kalkzandsteen, etc. dikker dan 10 cm.

6.2 Montage voorschriften

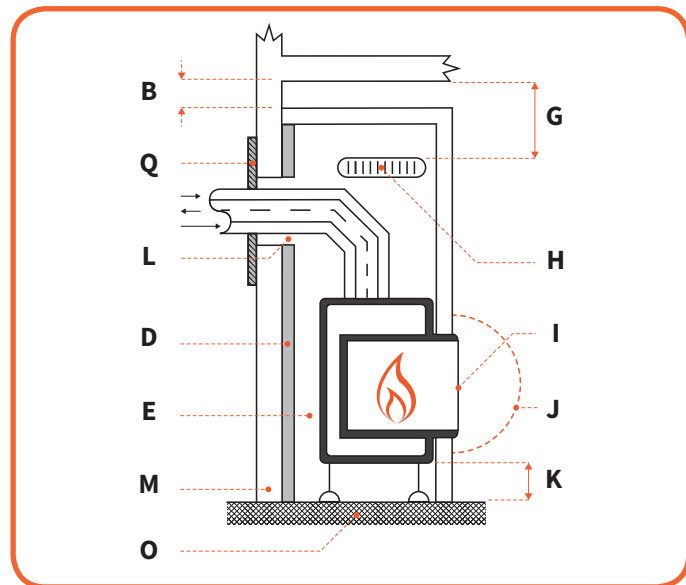
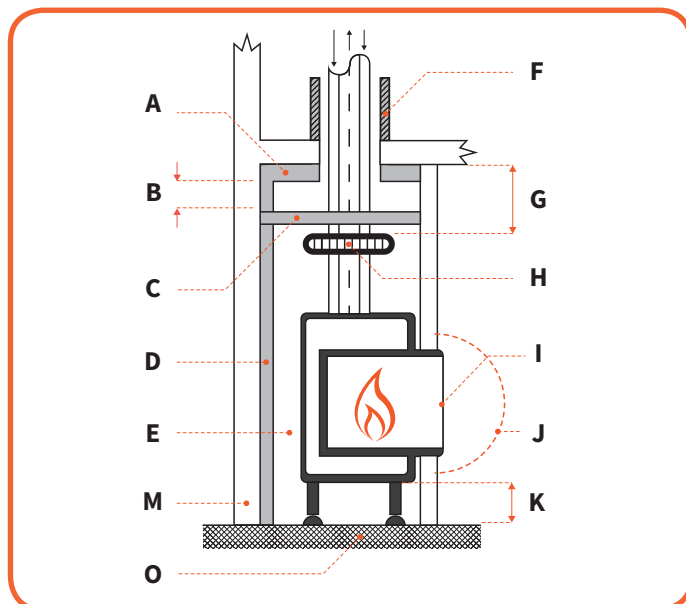
6.2.1 Montage voorschriften bij niet brandbare materialen

Afb. 6.1 en 6.2

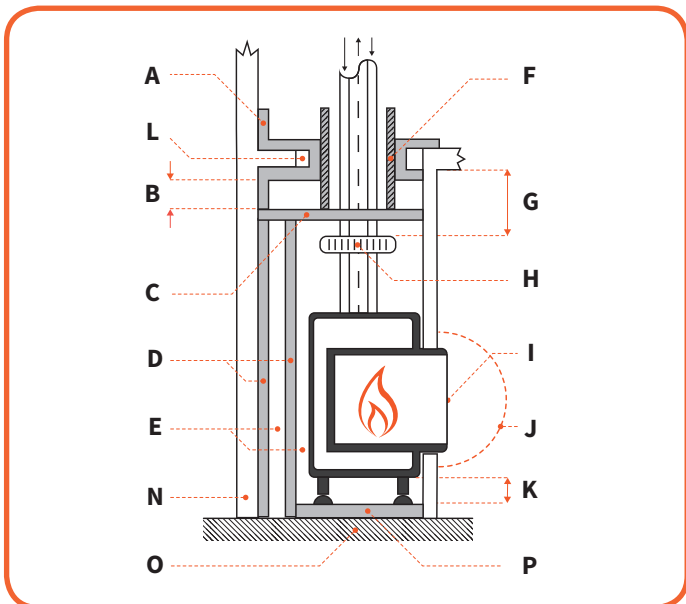
Dragende muren en dragende bouwdelen van plafonds moeten altijd bekleed worden met beschermende brandwerende plaat.

Gebruik rondom de haard en in de koof uitsluitend niet brandbare materialen. De afstand tussen het toestel en niet-brandbare materialen moet minimaal 50 mm zijn voor een convectieluchtstroom.

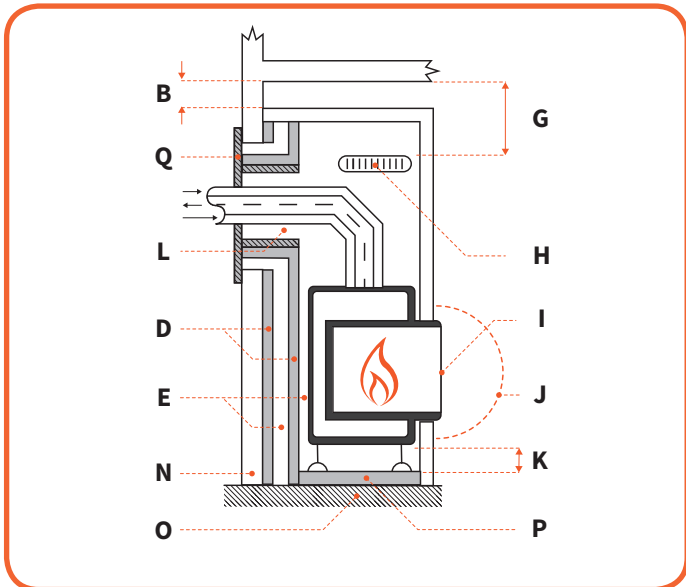
Zorg voor een goede ventilatie van de lucht in de koof. De temperatuur van de uit de ventilatieroosters komende lucht mag niet hoger zijn dan 85 graden. Plaats daarom voldoende ventilatie roosters beneden en boven in de koof.



#	Omschrijving
A	Isolatie (bij plafondaansluiting)
B	Afstand tot convectierooster
C	Tussenplafond
D	Isolatielaag
E	Afstand tot isolatielaag (≥20mm)
F	Omkokering van niet brandbaar materiaal
G	Afstand tot convectierooster (≥300mm)
H	Convectierooster (2x150cm ²)
I	Buitenkant van de haard (~200°C)
J	Stralingsafstand tot brandbare objecten (≥500mm)
K	Afstand haard tot niet brandbare vloer (≥100mm)
L	Luchtsponw (≥50mm)
M	Brandbare muur
N	Niet brandbare muur
O	Brandbare vloer
P	Niet brandbare ondervloer
Q	Niet brandbare afdekklaat



*Afbeelding 6.1 - Linksboven
C11 - Afvoersituatie Niet-brandbaar materiaal*



*Afbeelding 6.2- Linksonder
C31 - Afvoersituatie niet brandbaar materiaal*

*Afbeelding 6.3 - Rechtsboven
C11 - Afvoersituatie Brandbaar materiaal*

*Afbeelding 6.4 - Rechtsonder
C31 - Afvoersituatie Brandbaar materiaal*

6.2.2 Montage voorschriften bij brandbare materialen

Afb. 6.3 en 6.4

Bekleed de wand/plafonds met een niet brandbare, brandwerende plaat (volgens EN 13501-1: A2).

Plaats 2 cm voor de beklede wand/plafond wederom een niet brandbare, brandwerende plaat. Zorg ervoor dat de spouw tussen de twee platen 2 cm is.

Let erop dat de twee platen niet met schroeven of spijkers met elkaar verbonden zijn, want metalen zijn zeer warmte geleidend!

6.2.3 Warme lucht uitlaten en ventilatieroosters

De ventilatieroosters dienen op een minimale afstand van 20 cm ten opzichte van het plafond en 30 cm ten opzichte van inbouwmeubilair aan de zijkant, brandbare stoffen of dragende betondelen geplaatst te worden.

Om warmteophoping in de koofte voorkomen, dient direct boven de roosters een plafondplaat van niet brandbare materialen gemonteerd te worden. De ventilatieroosters zodanig plaatsen dat deze probleemloos gereinigd kunnen worden.

6.2.4 Bescherming van de ondergrond

Tussen het toestel en de ondergrond dient een minimale afstand van 10 cm in acht genomen te worden. De bodemtemperatuur onder en voor het apparaat dient lager dan 85°C te zijn en de ondergrond in de ombouw dient uit niet-brandbaar materiaal te bestaan.

Eventueel dient de ondergrond tegen niet-toegestane hoge temperaturen beschermd te worden door een isolatielaag.

6.2.5 Stralingswarmte voor de haard

Wanneer de haard brandt zal er stralingswarmte door het keramisch glas komen die de omgeving opwarmt. Daarom is het van belang dat er een afstand tussen keramisch glas en enig brandbaar materiaal voor de haard is van minimaal 40 cm.

6.2.6 Elektrische leidingen

De ombouw dient van binnen vrij van de gebruikelijke elektrische installatieleidingen te zijn, als u deze niet door middel van speciale voorzorgsmaatregelen tegen voortdurende temperatuureffecten van >30°C beschermt. Speciale leidingen met een verhoogde warmteweerstand zijn toegestaan.

6.2.7 Bescherming van wanden en plafonds

We onderscheiden twee soorten wanden en plafonds; Wanden/plafonds van brandbare bouwmaterialen of die brandbare bouwmaterialen bevatten en alle wanden waarbij op de van de haard afgekeerde wand brandbare objecten zijn aangebracht (bijv. inbouwmeubilair, houten panelen).

Wanden/plafonds van minerale bouwmaterialen, zoals gasbeton, bakstenen, kalkzandsteen, etc. dikker dan 10 cm.

6.3 Opbouw van de schouw voor de Summum 140 4S

Deze instructie is bedoeld voor de Summum 140 4S en is een aanvulling op de algemene veiligheidseisen voor het installeren van een gashaard, zoals benoemd in deze handleiding. Omdat de Summum 140 4S aan alle kanten voorzien is van een doorkijk, dient er een apart boezemdeel gemaakt te worden voor zowel de boven- als de onderzijde van de haard.

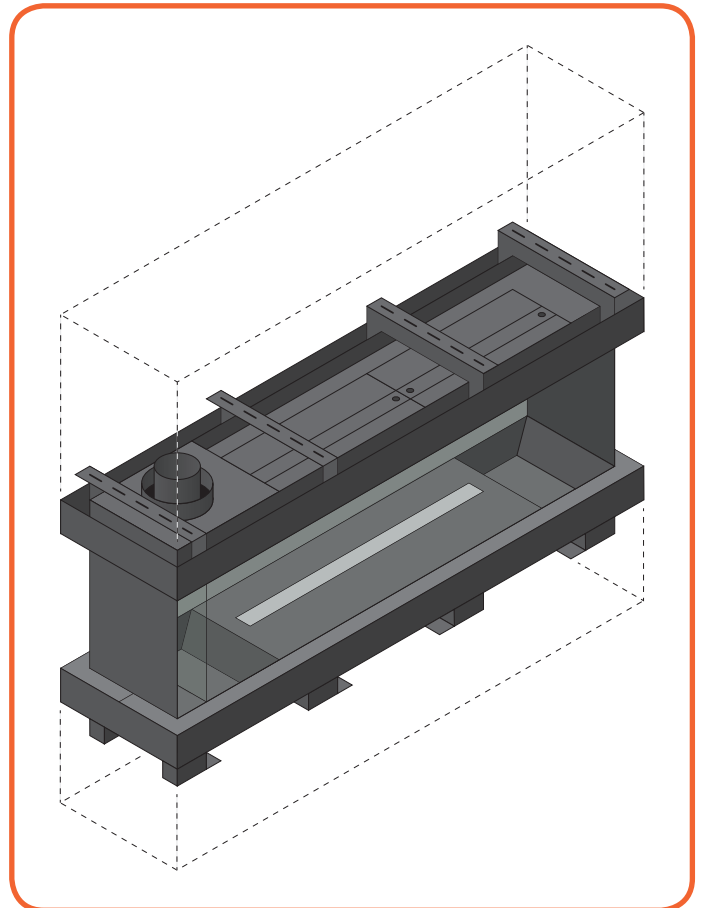
Let op:

Afhankelijk van de boezemconstructie dient rekening gehouden te worden met de gasaansluiting en stroomvoorziening. Beiden dienen onder de haard aangesloten te worden.

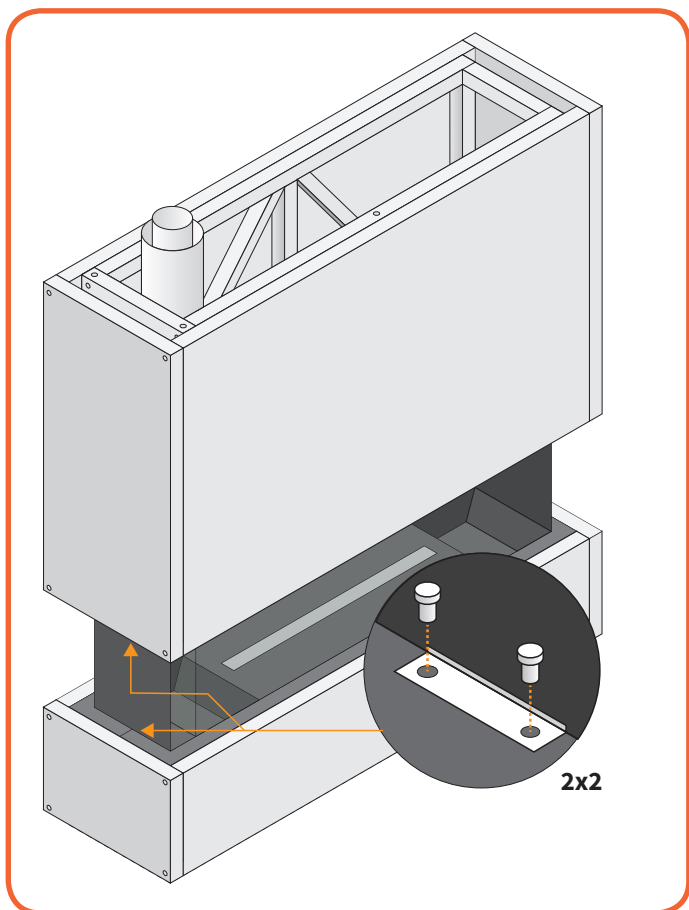
In tegenstelling tot een gashaard in een andere configuratie kunnen deze aansluitingen niet langs de bovenzijde van de haard, naar beneden worden aangesloten in de boezem zelf. De elektronica en de gasregeltechniek voor deze haard dient op ieder moment bereikbaar te zijn. Zorg er dus voor dat er een bedieningsluik (BDE4) is geïnstalleerd (**Afbeelding 1.1**) of voorzie van een andere mogelijkheid tot serviceverlening.

De Summum 140 4S is voorzien van transportsteunen aan de kopse kanten van de haarden. Voor een strakke uitlijning van de boven- en onderzijde van de haard dienen deze steunen gedurende de installatie niet verwijderd te worden (**afbeelding 6.5**). Nadat de installatie is voltooid kunnen de steunen worden verwijderd en de glazen zijwanden ervoor terug in de plaats worden gezet. De steunen zitten aan boven en onderzijde vast met twee schroeven. (**Afbeelding 6.6 t/m 6.8**). Bij de haard zijn vier glasklemmen geleverd welke eerst moeten worden vastgezet op hun plek.

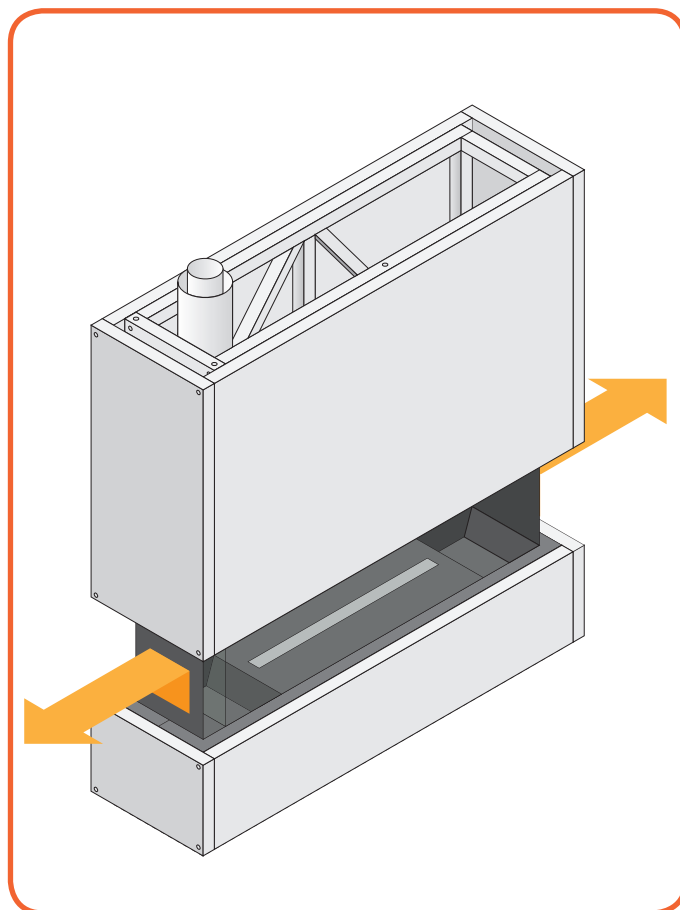
De summum 140 4S is voorzien van vier draagprofielen, die aan beide lange zijden van de haard met twee bouten zijn vastgezet. (zie **Afbeelding 6.9**) Deze bouten zijn rood gekleurd. Zorg ervoor dat deze bouten zijn losgedraaid voordat er met de installatie wordt begonnen. Het losdraaien van de bouten zorgt ervoor dat het frame dat om de haard zit kan bewegen ten opzicht van de bovenzijde. Hiermee worden mogelijke problemen met het scheuren van de boezem door werking van de haard voorkomen!



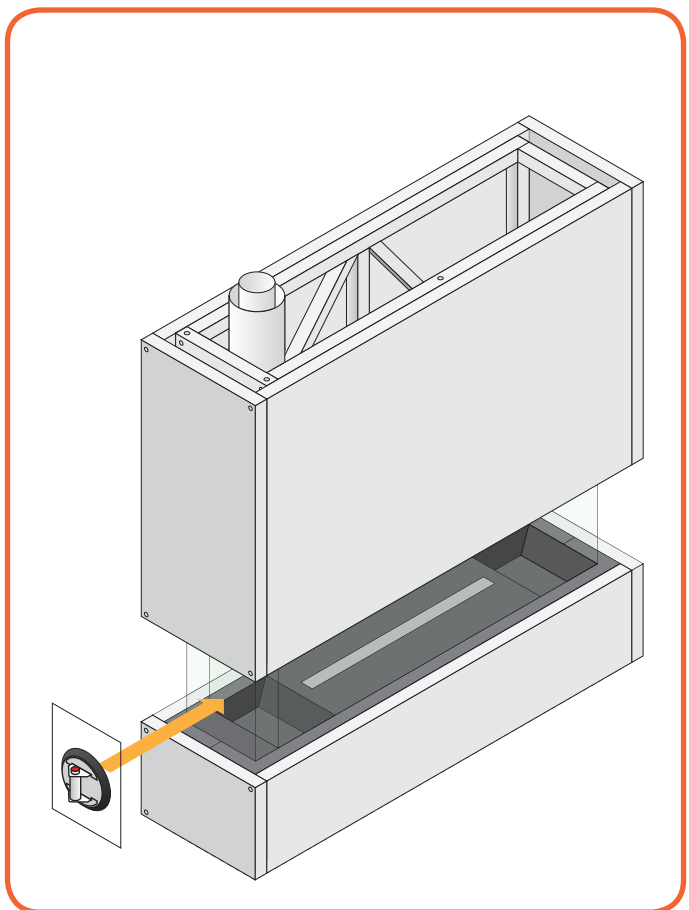
Afbeelding 6.5 - Rechte uitlijning van de boven en onderzijde



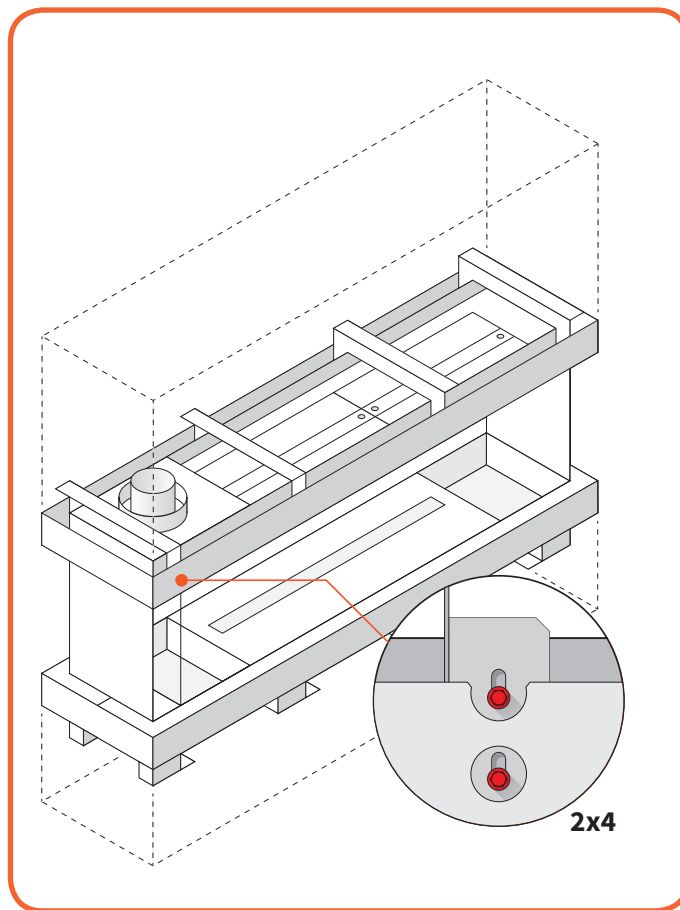
Afbeelding 6.6 - Verwijderen van de steunwanden



Afbeelding 6.7 - Verwijderen van de steunwanden



Afbeelding 6.8 - Inzetten van de glaswanden



Afbeelding 6.9 - Positie transportbouten

6.3.1 Het construeren van de boezem.

Stap 1:

Zorg ervoor dat de bodem van de haard, stevig op de grond is vastgezet en dat deze niet meer van zijn plek af komt, voor de rest van de installatie. Gebruik hiervoor geen losse verhogingen onder bijvoorbeeld de poten, maar fixeer deze op het grond oppervlak.

Stap 2:

Controleer of de boven- en onderzijde recht boven elkaar geplaatst zijn. Wanneer de bovenkant van de haard scheef is ten opzichte van de bovenzijde, controleer dan of de ruiten en transportsteunen goed zijn aangedraaid en fixeer de positie van beide delen (zie wederom **afbeelding 6.5**).

Let op! Wanneer de boezem volledig en correct is geïnstalleerd, dan moet het mogelijk zijn al het glaswerk uit de haard te halen zonder dat deze verzakt of anderszinds ervoor zorgt dat het glas niet weer terug kan worden gezet.

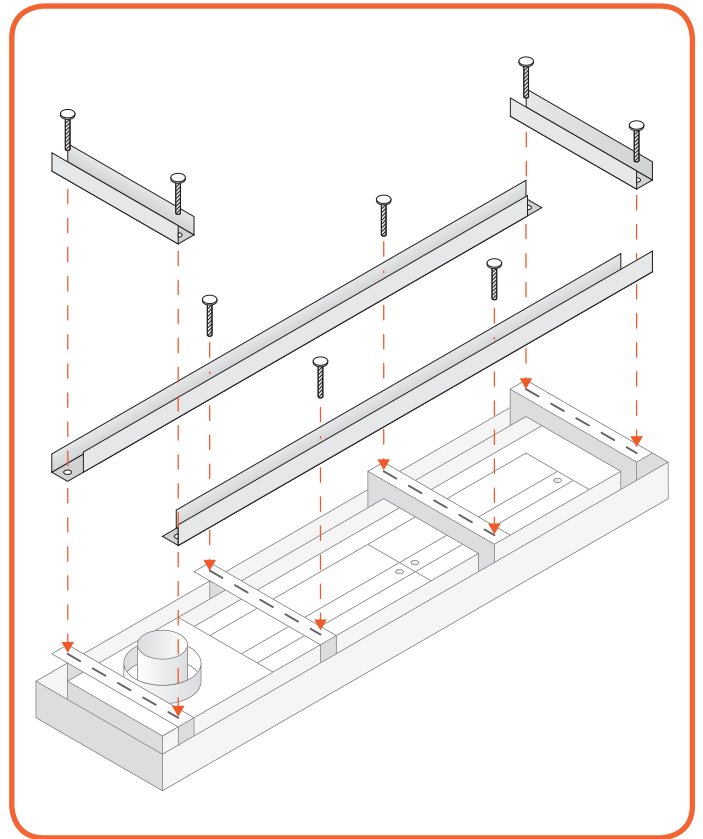
Stap 3:

Maak een dragende constructie van niet brandbare materialen op de draagprofielen op de bovenzijde van haard. Gebruik bijvoorbeeld aluminium profielen zoals MetalStud.

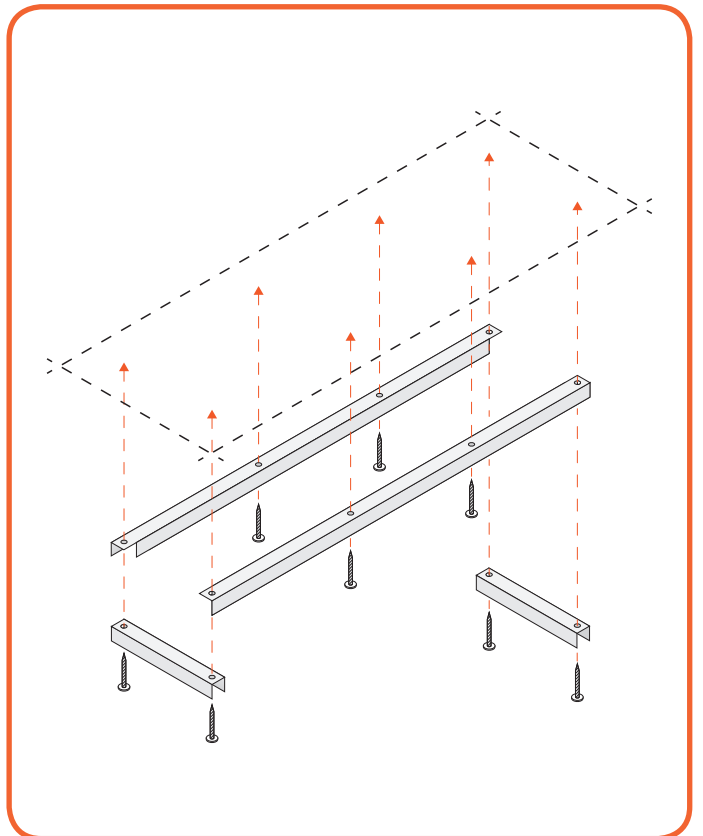
- Creëer allereerst een frame voor op de haard zelf en eenzelfde frame voor het plafond (**Afbeelding 6.10** t/m **afbeelding 6.12**).

- Plaats daarna de staande profielen, welke tussen het bovenste en onderste frame vallen. (Zie **afbeelding 6.13** en **6.14**)

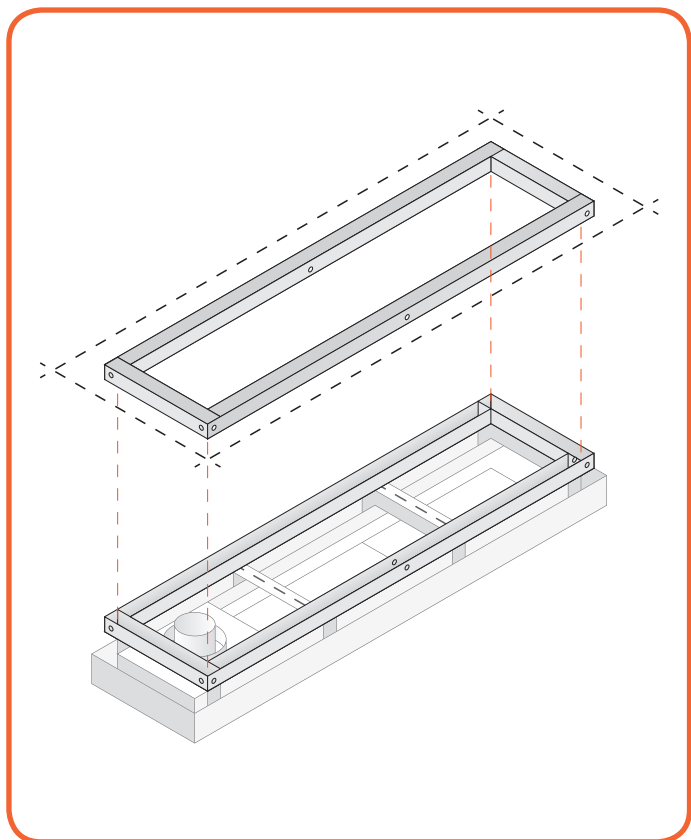
- Plaats eventuele dwarsliggers tussen de gebruikte profielen voor extra steun en fixatie van de constructie. (**Afbeelding 6.15**)



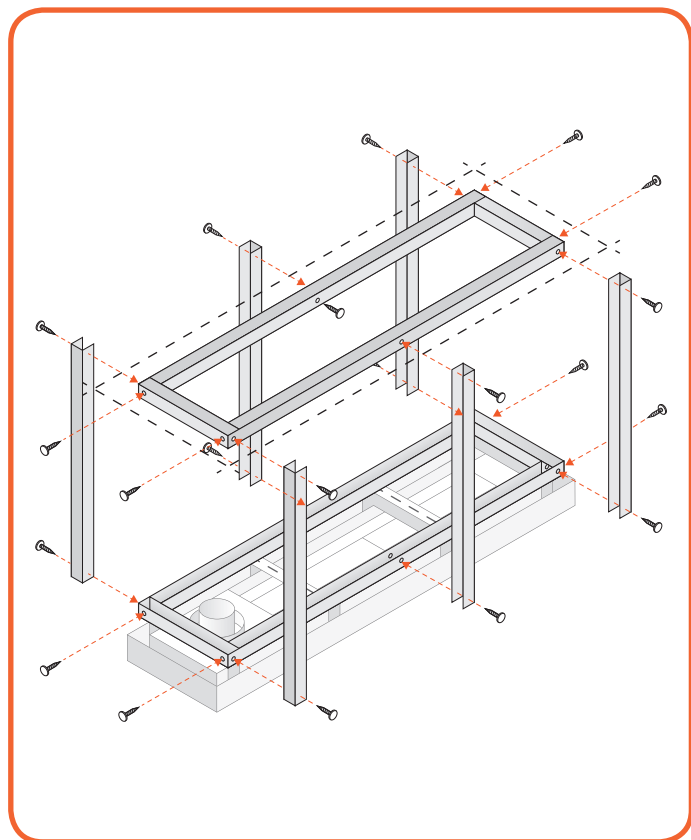
Afbeelding 6.10 -
Creëer een frame op de profielen van de haard



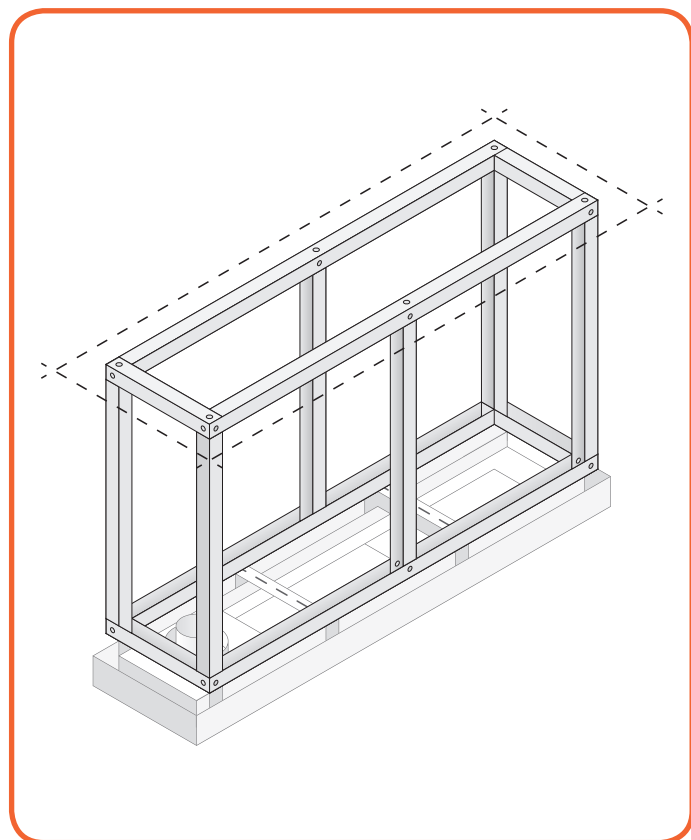
Afbeelding 6.11 -
Creëer een frame voor op het plafond



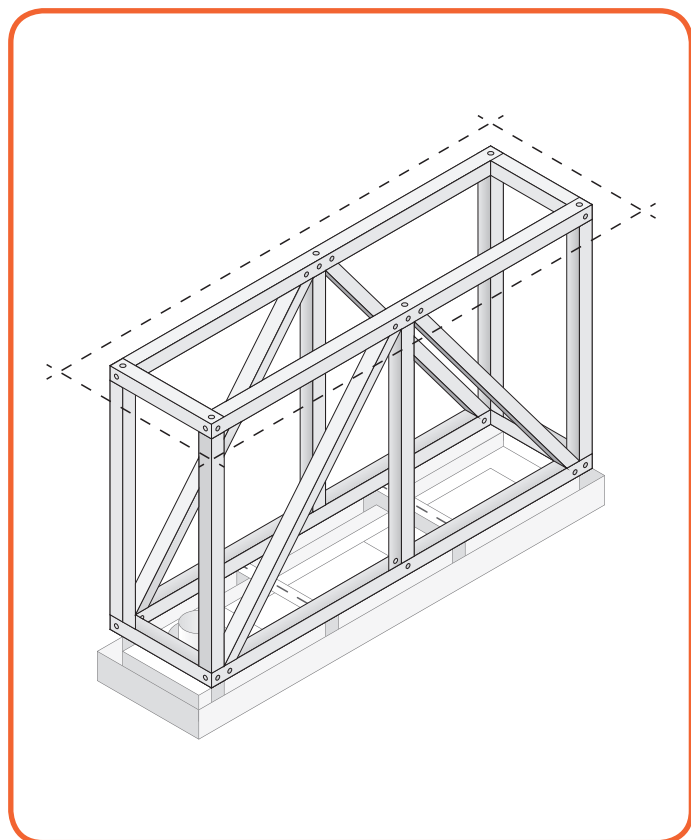
*Afbeelding 6.12 -
Uitlijning van de beide frames.*



*Afbeelding 6.13 -
Toevoegen van verticale inserts tussen de frames*



*Afbeelding 6.14 -
Complete basis frame (zonder dwarsversterkingen)*

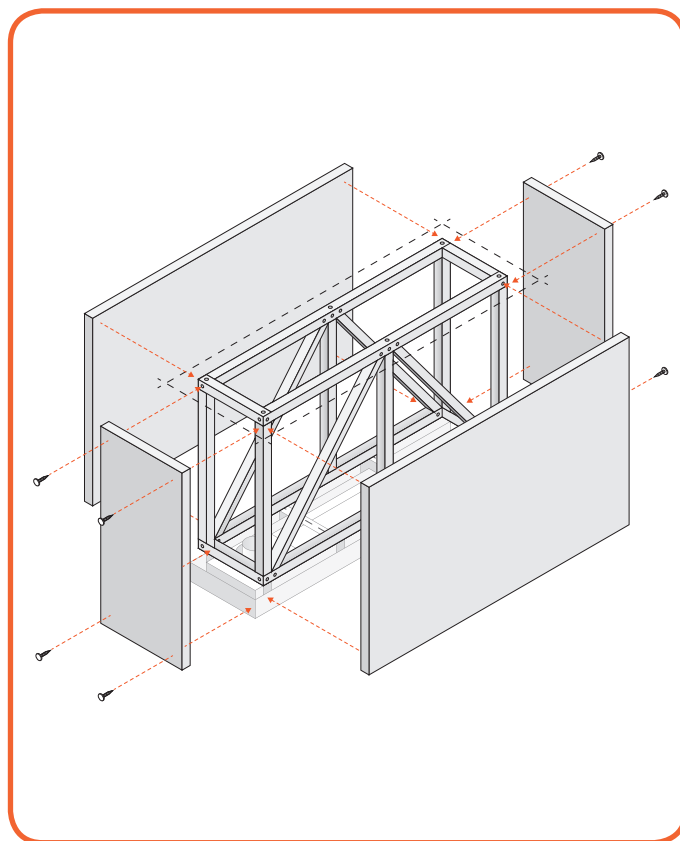


*Afbeelding 6.15 -
Eindresultaat ophanging*

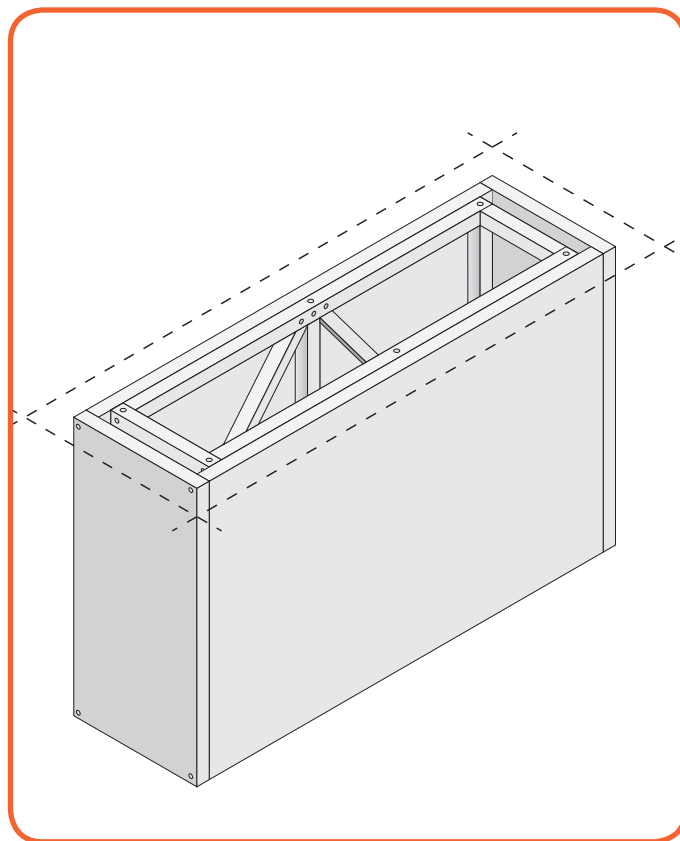
Stap 4:

Pak de constructie in met brandwerend materiaal, zoals aangegeven in **HOOFDSTUK 6.2** en de verdere gewenste afwerking (*afbeelding 6.16*). Houdt er rekening mee dat wanneer de afwerkmaterialen brandbaar zijn, de gebruikt isolatie en luchtsponen voldoende zijn. Tevens dienen de correctie convectiesleuven/- openingen in de boezem te worden gemaakt.

Let op! De boezem mag nimmer op de bovenzijde van de haard steunen. Gebruik voor het strakke afwerking daarom het frame rondom de haard om tegenaan te bouwen en af te werken.



Afbeelding 6.16 - Constructie van brandwerend materiaal



Afbeelding 6.17 - Uiteindelijk constructie van de bovenzijde van de boezem.

7 AANDACHTSPUNTEN ROOKGASAFVOER

Om de brandveiligheid rondom een rookgasafvoer materiaal te garanderen is een omkokering noodzakelijk. Gebruik hiervoor hittebestendige plaatmaterialen.

Een schacht niet isoleren maar juist ventileren! zodat warme lucht afgevoerd kan worden.

Maak de doorvoering van het rookgassysteem door een wand, gevel, plafond, vloer of dakbeschoot zo, dat warmte-isolatie en brandwerendheid volgens het bouwbesluit is gewaarborgd. (NPR3378-20)

7.1 Het installeren van afvoermateriaal

Boor een gat van 160 mm ten behoeve van dakdoorvoer bij rookgasafvoer met diameter 150 mm, en van 210mm bij rookgasafvoer met een diameter van 200mm.

Houd een afstand van minstens 50mm aan tussen de buitenkant van de concentrische pijpen en de wand of plafond.

Zorg voor een (brand) veilige doorvoer constructie in wand, vloer of dakbeschoot

Bouw het systeem op vanaf de haard.

Monteer de buizen in de juiste richting! De binnenpijp gaat in en de buitenpijp gaat over de haard aansluiting.

Zorg ervoor dat de buizen voldoende gebeugeld worden, zodat het gewicht van de buizen niet op de haard komt te rusten.

Door uitzetting en afkoeling kunnen de concentrische pijpen los raken. Het verdient aanbeveling om op plaatsen die na installatie onbereikbaar zijn een boorkop parker te gebruiken.

Het horizontale afvoergedeelte moet op afschoot naar de haard toe geïnstalleerd worden.

7.1.1 Inkorten van het rookafvoermateriaal

Niet alle delen zijn inkortbaar!

Voor het pasmaken van het afvoersysteem maakt u gebruik van een inkortbaar deel.

U kunt inkortbare concentrische pijp, gevel of dakdoorvoer gebruiken. Om een rookgasdichte verbinding te krijgen moet de binnenpijp altijd 2 cm langer dan de buitenpijp.

Inkortbare delen altijd vast zetten met een parker.

7.1.2 Rookgasafvoer configuratie

Voor de exacte rookgasafvoer configuratie, verwijzen wij u door naar **BIJLAGES E EN F**.

8 CONTROLE INSTALLATIE EN EERSTE INGEBRUIKNAME

8.1 Renovatie/nieuwbouw

Stook de haard de eerste keer enige uren op de hoogste stand, zodat lak de kans krijgt om uit te harden. Zorg voor voldoende ventilatie, zodat eventuele vrijkomende dampen worden afgevoerd. Wij adviseren om zo weinig mogelijk in de ruimte aanwezig te zijn tijdens dit proces.

Verkleuring van wanden is een vervelend probleem en is moeilijk op te lossen. Doordat een haard een warmte bron is ontstaat luchtcirculatie. Door de natuurlijke luchtcirculatie worden vocht, sigarettenrook en nog niet uitgeharde vluchtige bestanddelen uit verf, bouwmaterialen en vloerbedekking en dergelijke aangezogen. Deze bestanddelen kunnen zich op koude oppervlakten als roet afzetten.

Bij een nieuw gemetselde schouw of na een verbouwing wordt aanbevolen minimaal 6 weken te wachten voordat men gaat stoken. Het bouwvocht moet namelijk geheel verdwenen zijn uit wanden, vloer en plafond.

8.2 Controle van de gasleiding

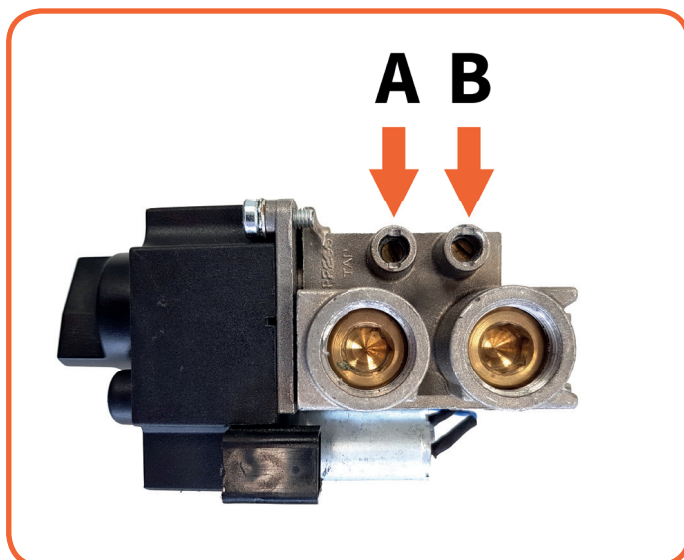
Neem indien nodig de glasplaat uit het toestel en gebruik de voordruk meetnippel op het gasblok om de gasleiding te ontluchten, **Afbeelding 8.1!**

A = Voorrdruk

B = Branderdruk

Zorg ervoor dat de kabels van de ontsteking losjes onder het toestel hangen, dit is noodzakelijk voor een goede ontsteking. Verwijder de kabelbinders.

Controleer of de waakvlam en thermokoppel vrij zijn van decoratiemateriaal. Start de waakvlam en controleer een goede ontsteking van de hoofdbrander. Controleer alle gasaansluitingen aan het toestel op dichtheid. De technische specificaties vindt u in **BIJLAGE G**.



Afbeelding 8.1 - Meetnippels op het gasblok

9 ELEKTRISCHE AANSLUITING

Op *afbeelding 9.1* ziet u een vereenvoudigde versie van het elektrisch aansluitschema van de Summum 140.

9.1 Onderdelen in het elektronisch schema

#	Omschrijving
(1)	Gas blok
(2)	Ontvanger
(3)	Hoofdbrander
(4)	Eerste en tweede blokkenbrander (Groot)
(5)	Derde en vierde blokkenbrander (Klein)
(6)	Waakvlamset
(7)	Tweede thermokoppel
(8)	Quad Module
(9)	LED Module
(10)	LED strips
(11)	WifiBox

9.2 Domotica

De ontvanger biedt de mogelijkheid om aangesloten te worden op een domotica systeem. Daarvoor kan een speciale verbindingkabel geleverd worden (Type G60- ZCE).

9.3 Modules

De Summum 140 is voorzien van twee additionale modules, buiten de reguliere electronica, respectievelijk de LED module en de Quad Module. Over de werking van beide modules vindt u meer informatie in **HOOFDSTUK 12**.

Beide modules werken met een eigen voeding, respectievelijk een 6V adapter en een 12V adapter; Zodoende dienen er dus twee 220V stroompunten aanwezig te zijn voor een volledige werking van de haard. De poorten zijn aangegeven in het overzicht met het bouwkundig teken en de bijbehorende stroomsterkte.

Zeer belangrijk:

De LED module van de haard werkt met een 12V adapter en dient louter op deze module gebruikt te worden! Gebruik van de 12V adapter op de ontvanger of Quad Module, zorgt ervoor dat deze onherstelbare schade oploopt en niet meer gebruikt kan worden.

Element4 kan niet aansprakelijk worden gesteld voor verkeerd gebruik van de adapters! Zie *afb. 9.1* voor correcte aansluiting.

9.4 Element4 ProControl App.

Het is mogelijk de haard te bedienen via Smartphone of Tablet,. Hiervoor dient u onze Wifibox aan te sluiten op uw haard. Via de ProControl applicatie, welke gedownload kan worden in de appstore (iOS) of Google Play Store (Android) krijgt u naast de reguliere bedieningsmogelijkheden van de tienknopsafstandbediening er een scala aan optie bij.

De applicatie heeft een gebruiksvriendelijke, interactieve lay-out en het design is aangepast voor Element4. Tot acht apparaten per app kunnen worden gekoppeld, in het geval er meerdere van onze haarden op één locatie zijn geïnstalleerd.

Met de app kunt u voor een periode van een week van tevoren de gewenste temperatuur instellen, zodat het altijd aangenaam warm is, wanneer u zich in de ruimte bevindt. Tevens kan via de app de haard op de eco-stand worden gezet of worden gewisseld van stand.

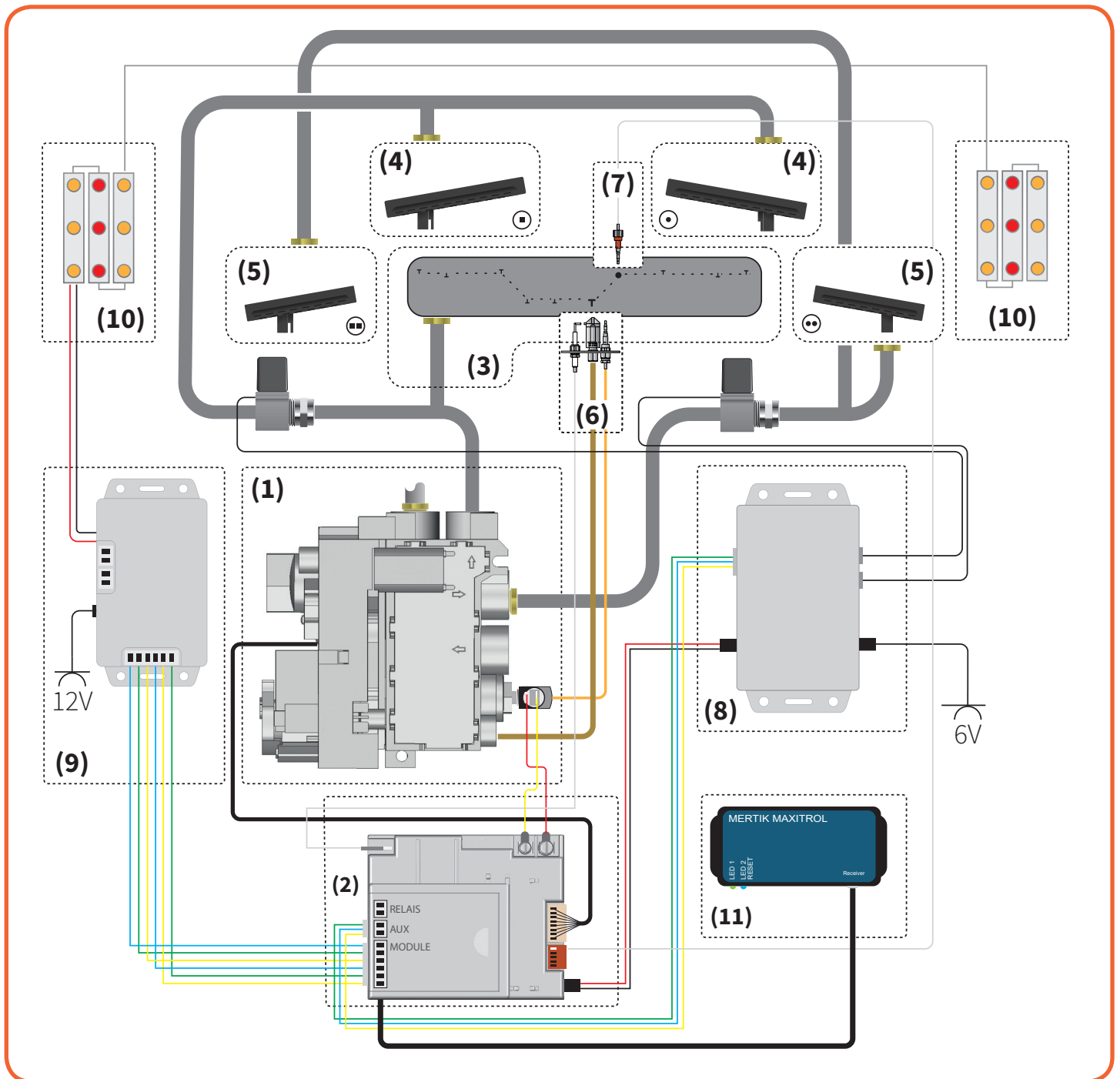
Het aantal gebruikers is onbeperkt, zodat alle gezinsleden de mogelijkheid hebben de haard te bedienen. Iedere gebruiker maakt heel gemakkelijk een profiel aan. Door middel van tweeweg-communicatie kan op ieder moment de gewenste informatie van de haard worden uitlezen.

Voor de Summum 140 geldt tevens dat de branders bediend kunnen worden met de app en dat de lichtintensiteit ook geregeld kan worden vanaf de telefoon/tablet.

9.4.1 Benodigheden voor de installatie van de ProControl

- De Wi-Fi code van de router
- Smart Phone of tablet
- Handleiding ProControl

Bij problemen met uw ProControl raadpleegt u **BIJLAGE B**.



Afbeelding 9.1 - Electronisch schema van de Sumnum 140 modellen

10 ONDERHOUDSINSTRUCTIE

In dit onderdeel van de handleiding wordt beschreven hoe het onderhoud kan worden uitgevoerd. Voor het behouden van een optimaal vuurbeeld, dient de haard minimaal één maal per jaar onderhouden te worden door een installateur of andere bevoegde instantie.

10.1 Onderhoud in de haard

Afhankelijk van de configuratie van de Summum 140, bijvoorbeeld een front of hoek model, dient men op een specifieke manier het glas te verwijderen. In dit hoofdstuk worden de modellen uitgesplitst in drie groepen.

Op deze pagina en de pagina hiernaast vindt u de onderhoudsstappen voor de Summum 140 F, C & 3S.

Voor de Summum 140 RD en T wordt u doorverwezen naar **paragraaf 10.1.3** en **10.1.4** en voor de Summum 140 4S naar **paragraaf 10.1.5** en **10.1.6** op de volgende pagina's.

10.1.1 Monteren en demonteren van afdeklijsten voor de Summum 140 F, C en 3S (Zie *afbeelding 10.1*.)

Voor de afwerking van de haard zijn er sierlijsten beschikbaar. Bij vervangen of tijdelijk verwijderen van de lijsten, moet onderstaande volgorde van verwijderen worden aangehouden;

Demonteren

- Verwijder eerst de twee zijlijsten. Deze worden vastgehouden door magneet snappers (*Afb. 10.2*).
- Verwijder vervolgens de onderste afdeklijst. (*Afb. 10.3*)

Monteren

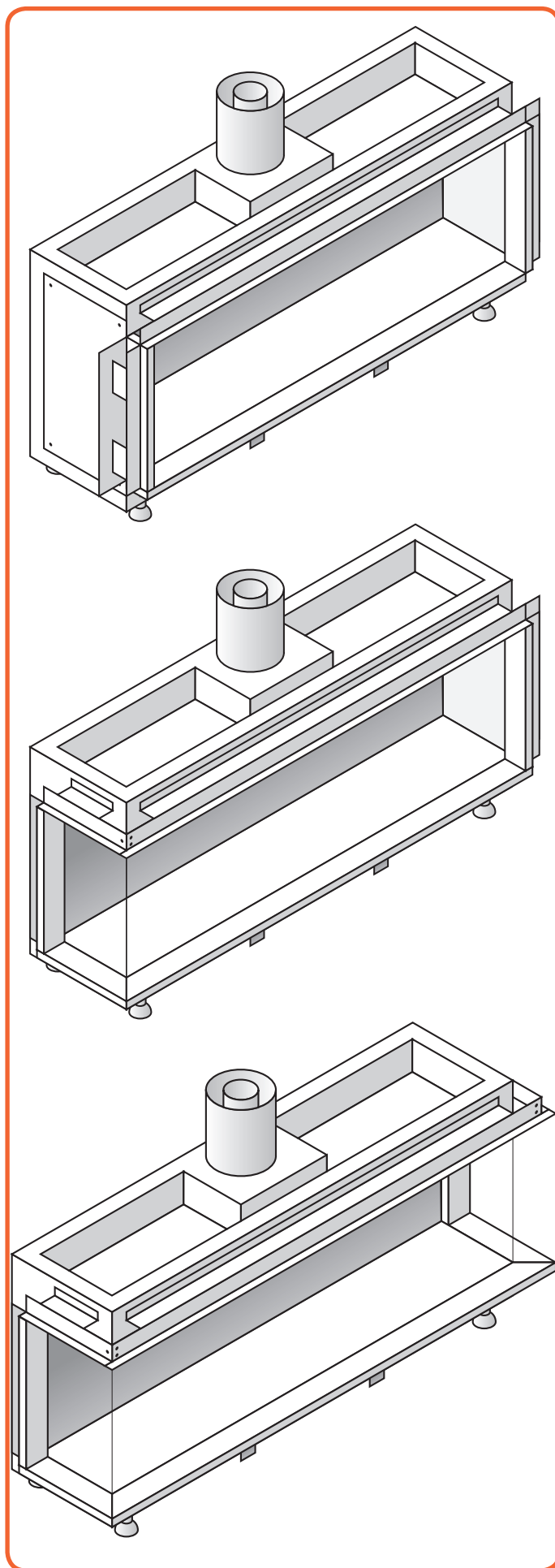
- Plaats de afdeklijsten terug in omgekeerde volgorde van demonteren.

10.1.2 Glas verwijderen van de Summum 140 F, C en 3S

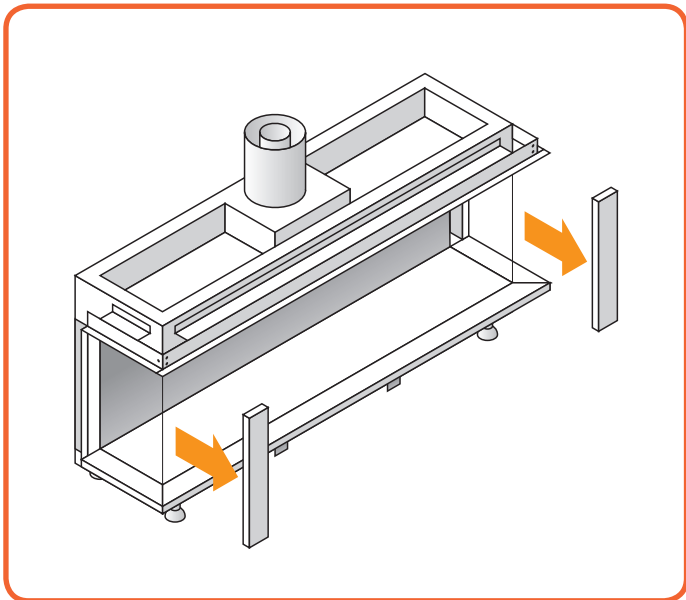
Om het glas aan de binnenzijde schoon te kunnen maken, dient het glas eerst verwijderd te worden. Hiervoor kunt u de volgende stappen volgen:

- Verwijder allereerst de sierlijsten, zoals in **10.1** besproken.
- Verwijder de koorden uit hun sponningen. (Zie *afb 10.4*)
- Plaats de zuignap op het glas en zorg dat deze goed zit vastgezogen, zodat de ruit niet los kan komen (*Afb 10.5*).
- Til de ruit een klein stukje op en kantel deze via de opening uit de haard. (*Afb. 10.6*)
- Bij een hoek of driezijdige haard kunt u wanneer nodig tenslotte nog de zijruit(en) verwijderen op dezelfde manier als de voorruit. (*Afb. 10.7*)

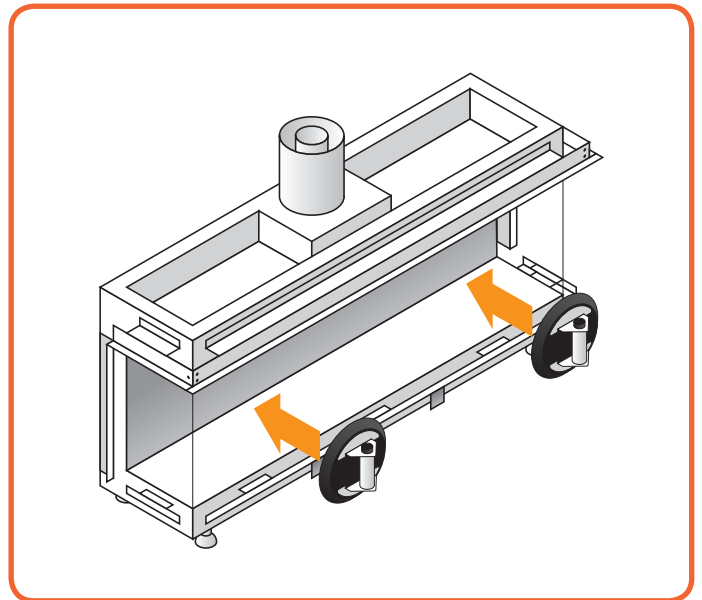
NB: Zet de ruit veilig weg wanneer u er niet meer bezig bent om beschadigingen te voorkomen en verwijdert u de zuignap van het glas, om te voorkomen, dat deze sporen achterlaat op de ruit.



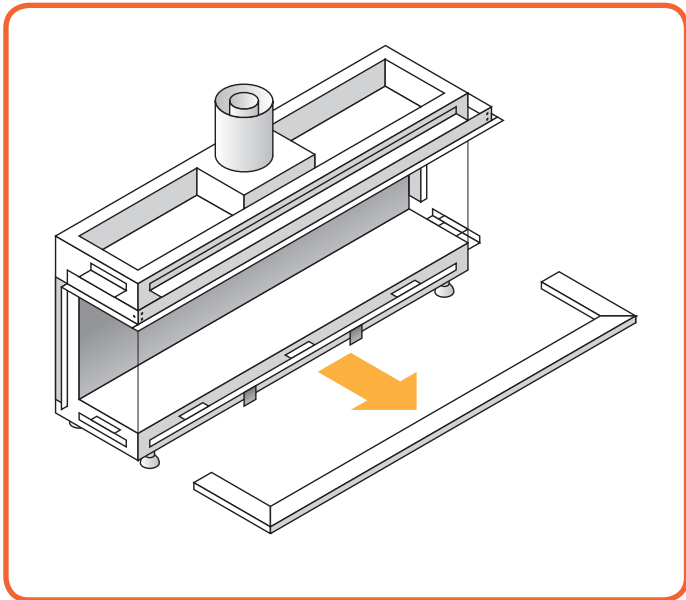
Afbeelding 10.1 - Summum 140 F, C & 3S



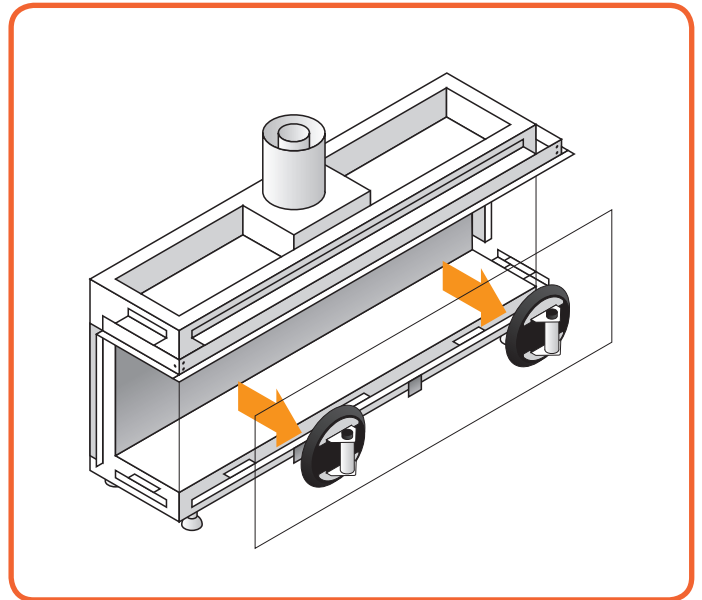
Afbeelding 10.2 - Verwijderen van de zij sierlijsten



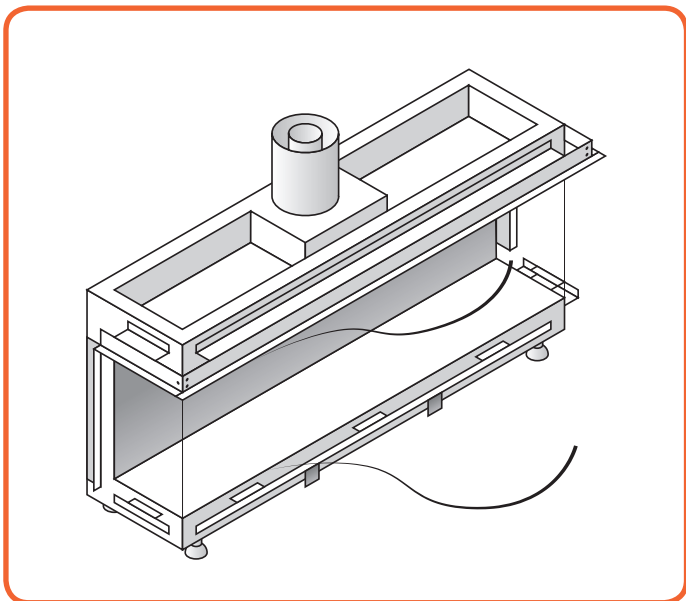
Afbeelding 10.5 - Opzetten van de zuignap



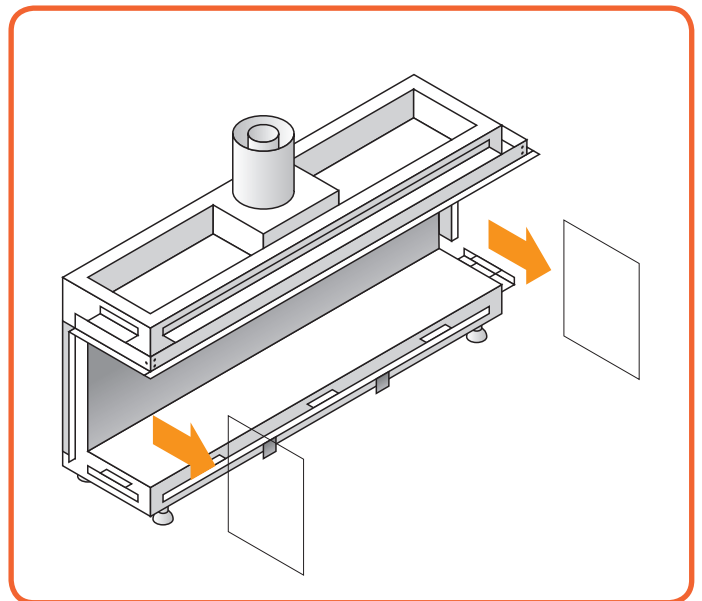
Afbeelding 10.3 - Verwijderen van de onderste sierlijst



Afbeelding 10.6 - Uithalen van het glas



Afbeelding 10.4 - Verwijderen van de glaskoorden



Afbeelding 10.7 - Verwijderen van de zijruiten waar nodig

10.1.3 Monteren en demonteren van afdeklijsten voor de Summum 140 RD en T (Zie *afbeelding 10.8.*)

Voor de afwerking van de haard zijn er sierlijsten beschikbaar. Bij vervangen of tijdelijk verwijderen van de lijsten, moet onderstaande volgorde van verwijderen worden aangehouden;

Demonteren

- Verwijder eerst de zijlijsten. Deze worden vastgehouden door magneet snappers, (*afb. 10.9*).
- Verwijder vervolgens de onderste afdeklijst(en). (*Afb 10.10*)

Monteren

- Plaats de afdeklijsten terug in omgekeerde volgorde van demonteren.

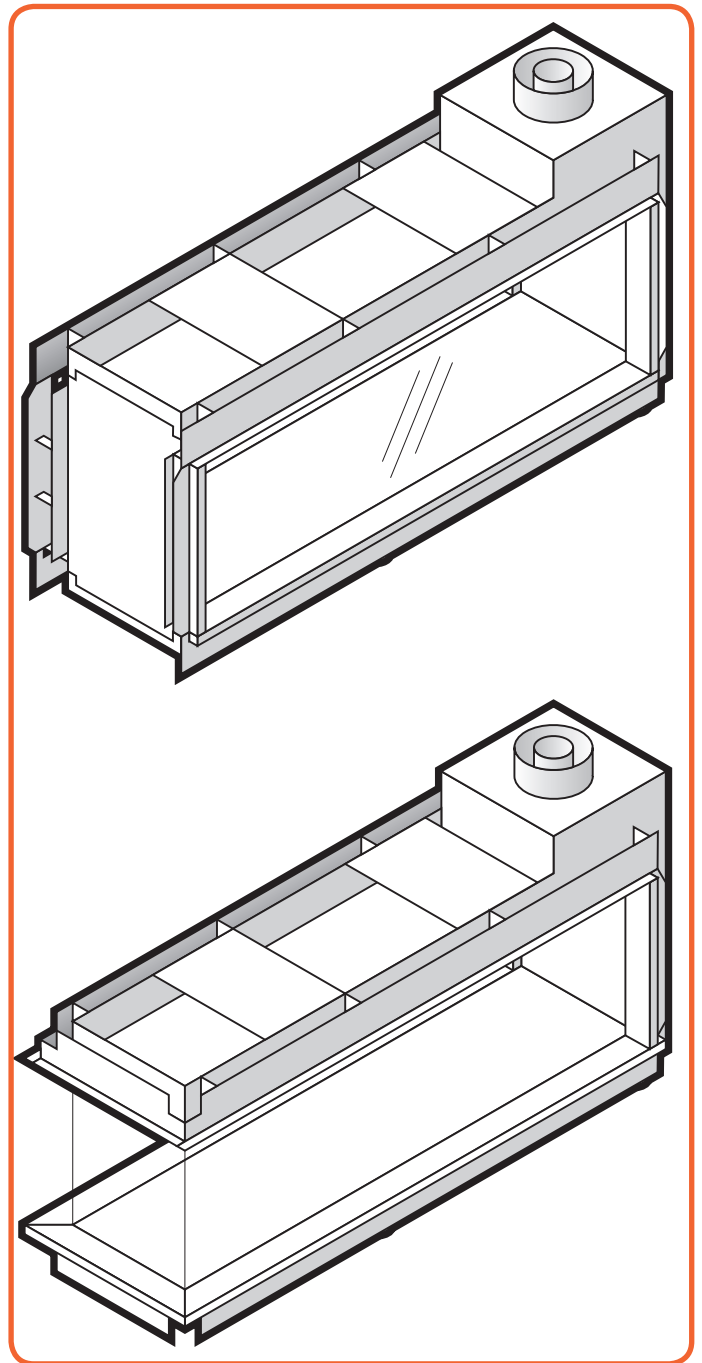
10.1.4 Glas verwijderen van de Summum 140 RD en T

Om het glas aan de binnenzijde schoon te kunnen maken, dient het glas eerst verwijderd te worden. Hiervoor kunt u de volgende stappen volgen:

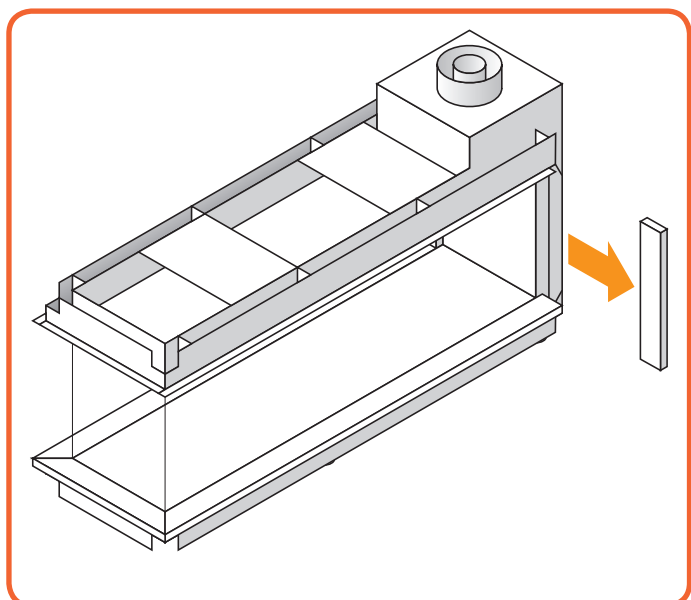
- Verwijder allereerst de sierlijsten, zoals in **10.1** besproken.
- Verwijder de glasklemmen door de schroeven los te draaien. (Zie *Afbeelding 10.11*).
- Plaats de zuignappen op het glas en zorg dat deze goed zit vastgezogen, zodat de ruit niet los kan komen (*Afb. 10.12*).
- Til de ruit een klein stukje op en kantel deze via de opening uit de haard. (*Afbeelding 10.13*)

NB: Onder geen enkele omstandigheid dient u de ruit op de kopse kan van de haard te verwijderen, om inklappen van de haard te voorkomen. Mocht deze toch verwijderen dienen te worden, dan dient de haard anderszins ondersteunt te worden. Dit kan bijvoorbeeld door de transportbeugels terug te plaatsen.

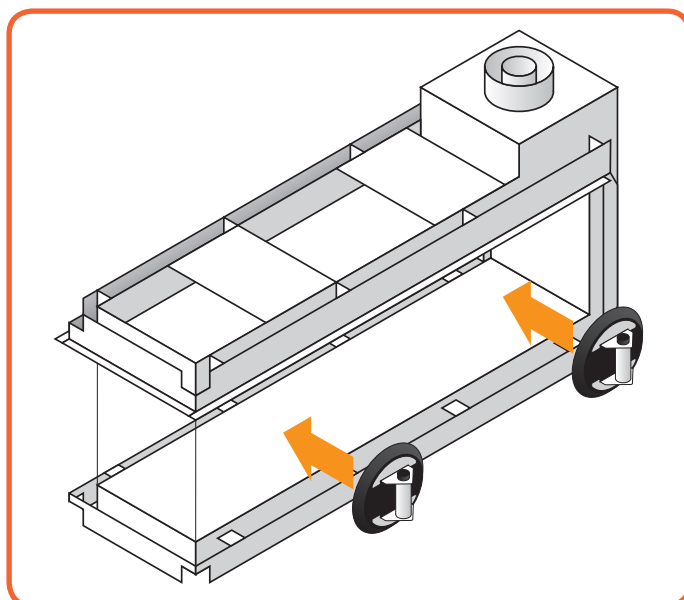
NB: Zet de ruit veilig weg wanneer u er niet meer bezig bent om beschadigingen te voorkomen en verwijdert u de zuignap van het glas, om te voorkomen, dat deze sporen achterlaat op de ruit.



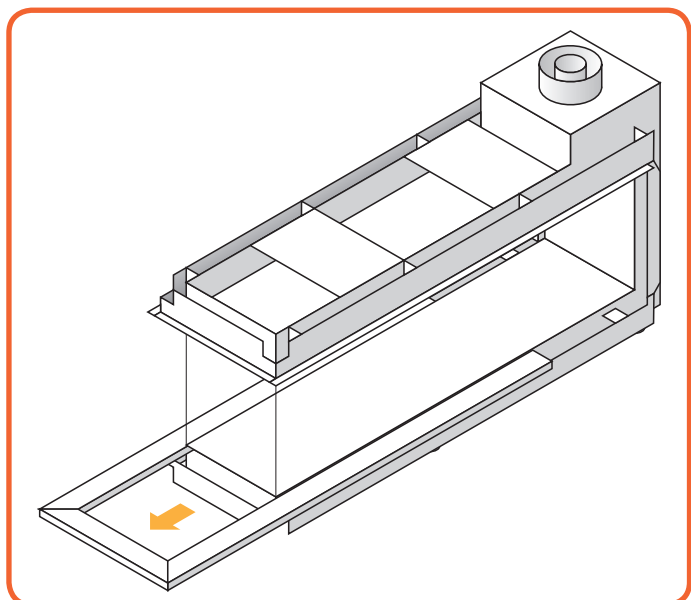
Afbeelding 10.8 - Summum 140 RD en T



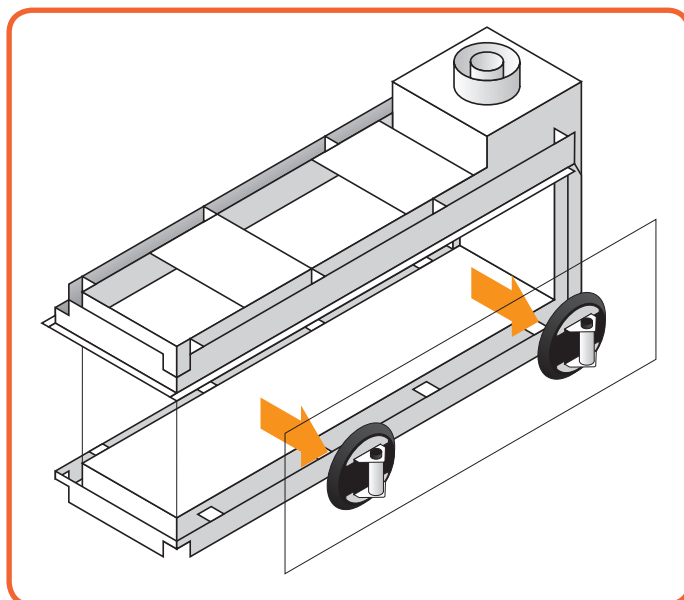
Afbeelding 10.9 - Verwijderen van de zij sierlijsten



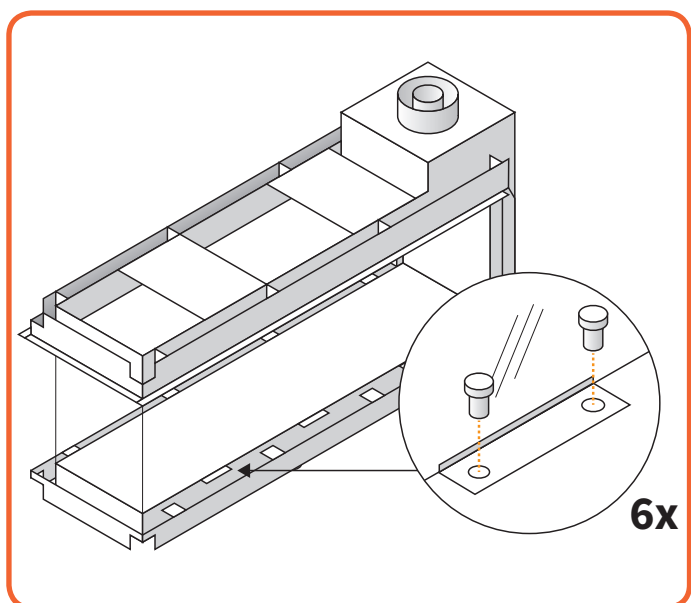
Afbeelding 10.12 - Opzetten van de zuignap



Afbeelding 10.10 - Verwijderen van de onderste sierlijst



Afbeelding 10.13 - Uithalen van het glas



Afbeelding 10.11 - Verwijderen van de glasklemmen

10.1.5 Monteren en demonteren van afdeklijsten van de Summum 140 4S (Zie afbeelding 10.14.)

Voor de afwerking van de haard zijn er sierlijsten beschikbaar. Bij vervangen of tijdelijk verwijderen van de lijsten, moet onderstaande volgorde van verwijderen worden aangehouden;

Demonteren

- De Summum 140 4s heeft twee sierlijsten rondom het glas. Deze worden vastgehouden door magneet snappers, (afb. 10.15) en kunnen gemakkelijk van de ombouw worden afgeschoven.

Monteren

- Plaats de afdeklijsten terug in omgekeerde volgorde van demonteren.

10.1.6 Glas verwijderen van de Summum 140 4S

Let op! Wanneer de boezem volledig en correct is geïnstalleerd, dan moet het mogelijk zijn al het glaswerk uit de haard te halen zonder dat deze verzakt of anderszids ervoor zorgt dat het glas niet weer terug kan worden gezet.

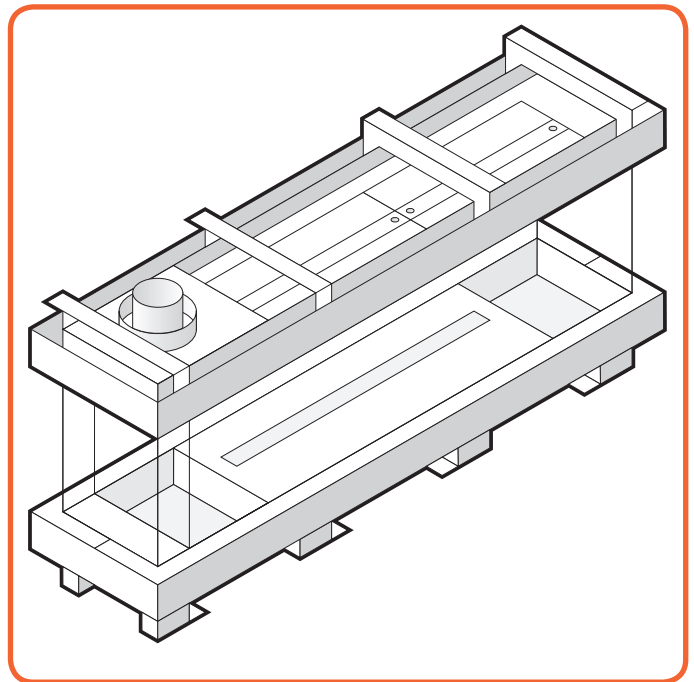
Om het glas aan de binnenzijde schoon te kunnen maken, dient het glas eerst verwijderd te worden. Hiervoor kunt u de volgende stappen volgen:

- Verwijder allereerst de sierlijsten, zoals in 10.1 besproken.
- Verwijder de glasklemmen door de schroeven los te draaien. (Zie Afbeelding 10.16)
- Plaats de zuignappen op het glas en zorg dat deze goed zit vastgezogen, zodat de ruit niet los kan komen (Afb. 10.17).
- Til de ruit een klein stukje op en kantel deze via de opening uit de haard. (Afbeelding 10.18 & 10.19)
- Herhaal deze stappen zoals te zien op afbeelding 10.20 t/m 10.23 voor de ruiten op de kopse kanten van de haard.
- Voor het tussenschot geldt dat deze aan de bovenzijde van de haard vast zit met een glasklem (afbeelding 10.24). Schroef deze los en verwijder de ruit eventueel met behulp van de zuignap (afbeelding 10.25 t/m 10.27).

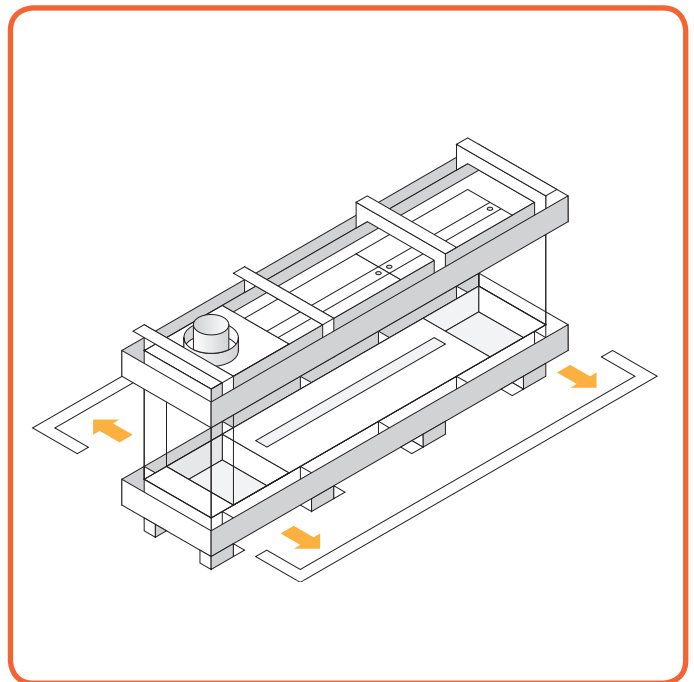
10.2 Het schoonmaken van het glas

Houdt rekening met de volgende zaken bij het schoonmaken van het glas:

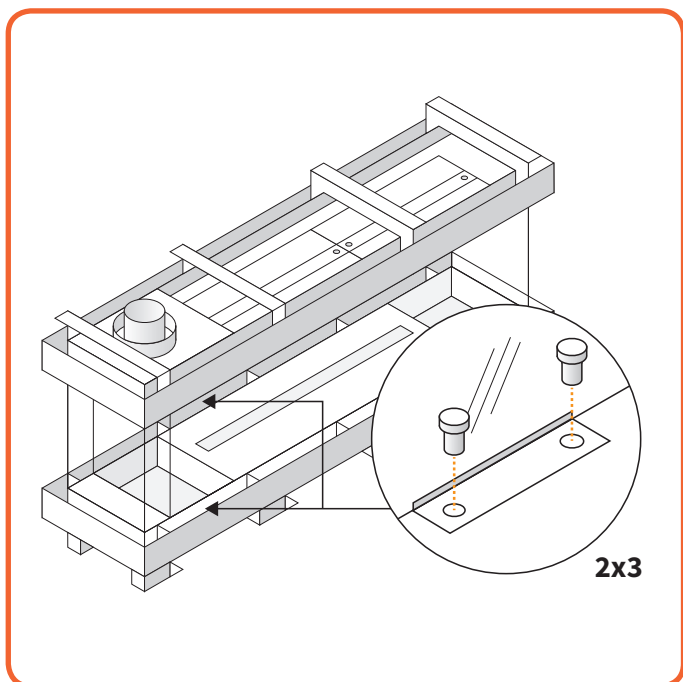
- Reinig het glas altijd op kamertemperatuur.
- Gebruik voor de reiniging een door Element4 goedgekeurd schoonmaakmiddel.
- Wanneer u antireflectie glas in uw haard heeft dient deze te allen tijde met het speciaal daarvoor bedoelde Element4 reinigsmiddel te worden schoongemaakt. Deze is verkrijgbaar via Element4.
- Gebruik alleen een microvezel doek. Ander materialen zoals (keuken) papier, staalwol, etc. kunnen krassen veroorzaken en kan de coating beschadigen bij ontspiegelde ruit(en).
- Verwijder aanslag regelmatig, omdat deze kan inbranden.



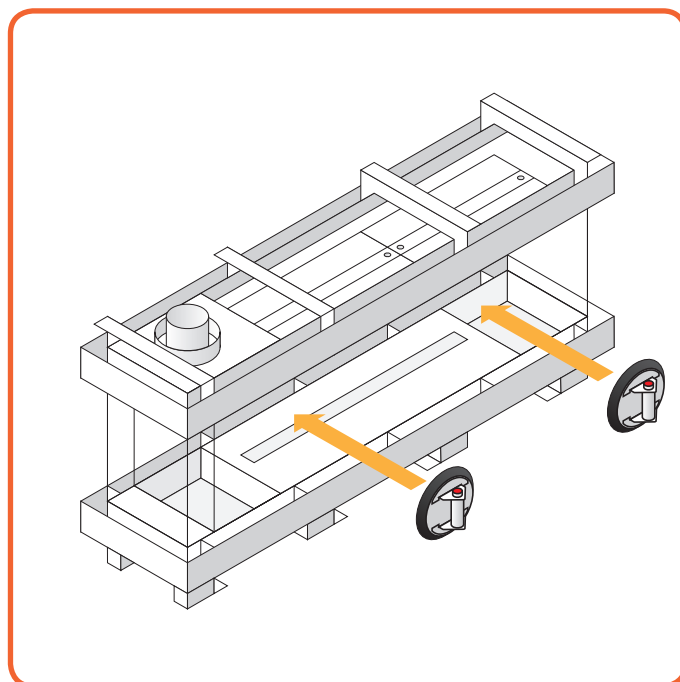
Afbeelding 10.14 -
Isometrische weergave van de Summum 140 4S



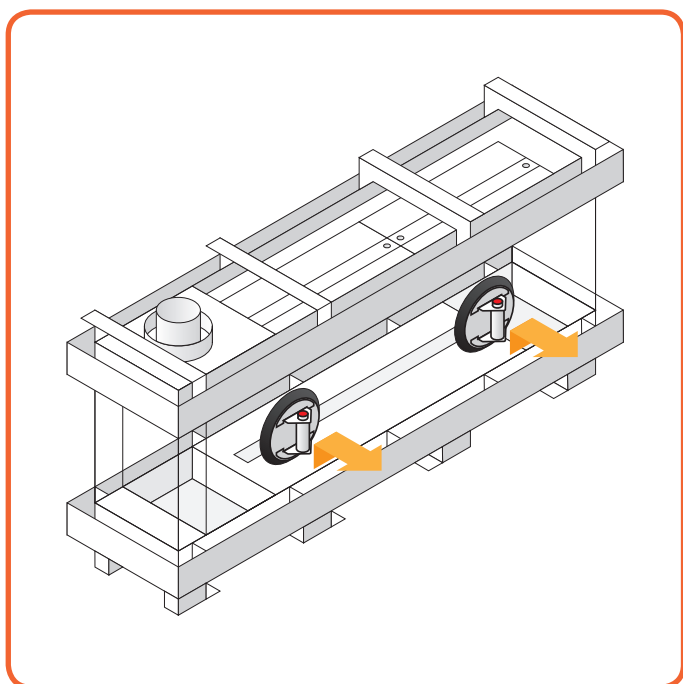
Afbeelding 10.15 -
Verwijderen van de sierlijsten



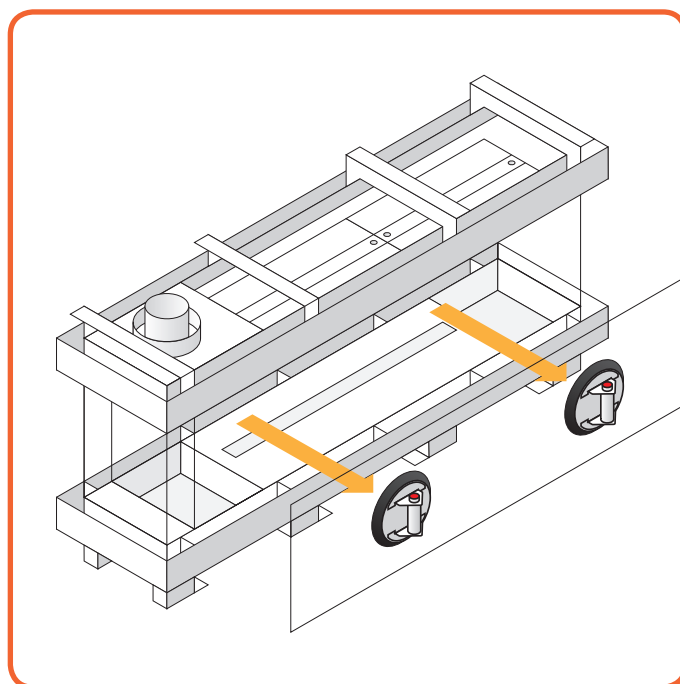
Afbeelding 10.16 -
Verwijderen glasklemmen aan lange zijden



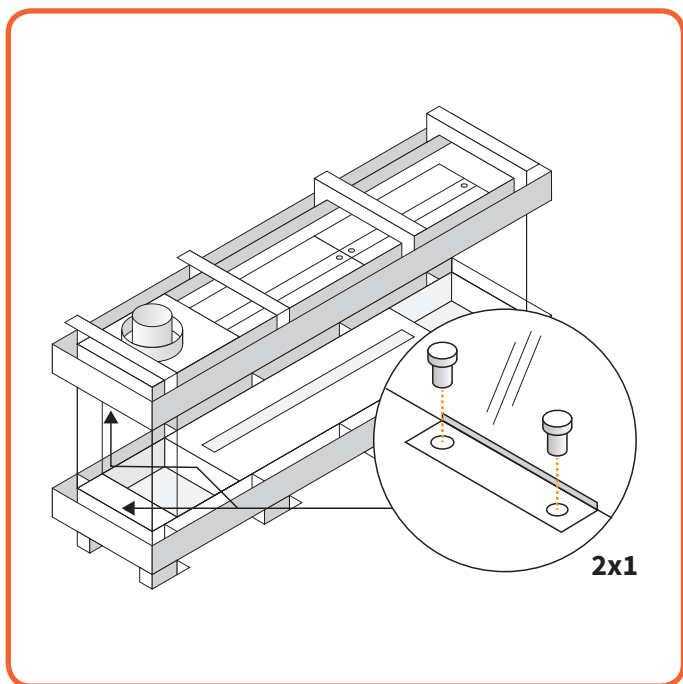
Afbeelding 10.17 -
Vastzetten van zuignappen lange ruiten



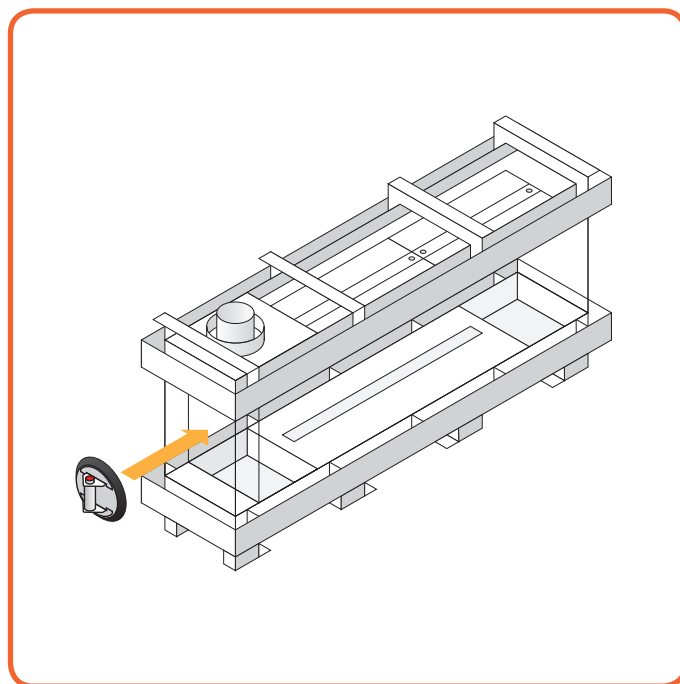
Afbeelding 10.18 -
Uithalen van de lange glaszijden



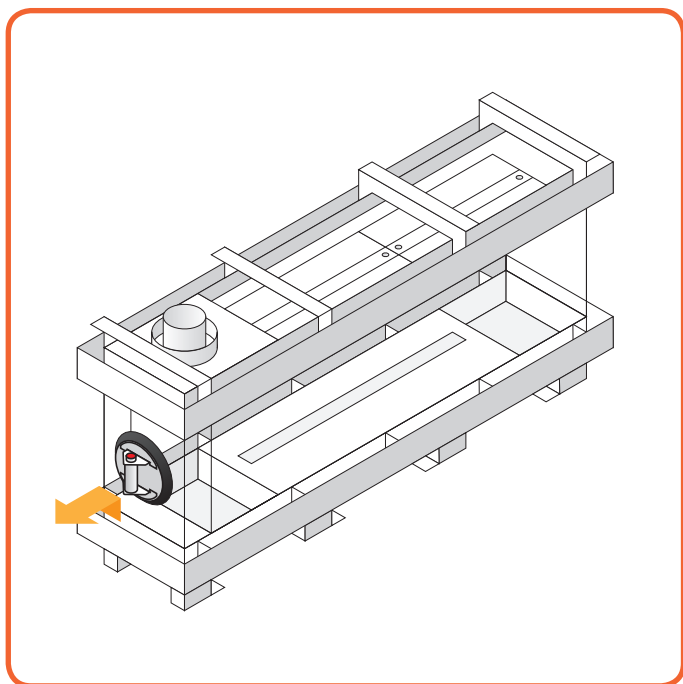
Afbeelding 10.19 -
Verwijderen van de lange zijruiten



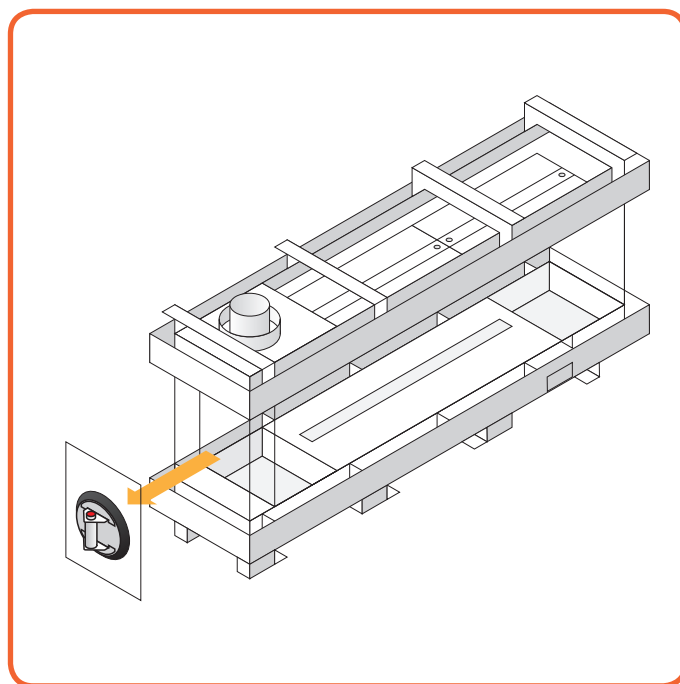
Afbeelding 10.20 -
Verwijderen van de glasklemmen aan de korte zijde



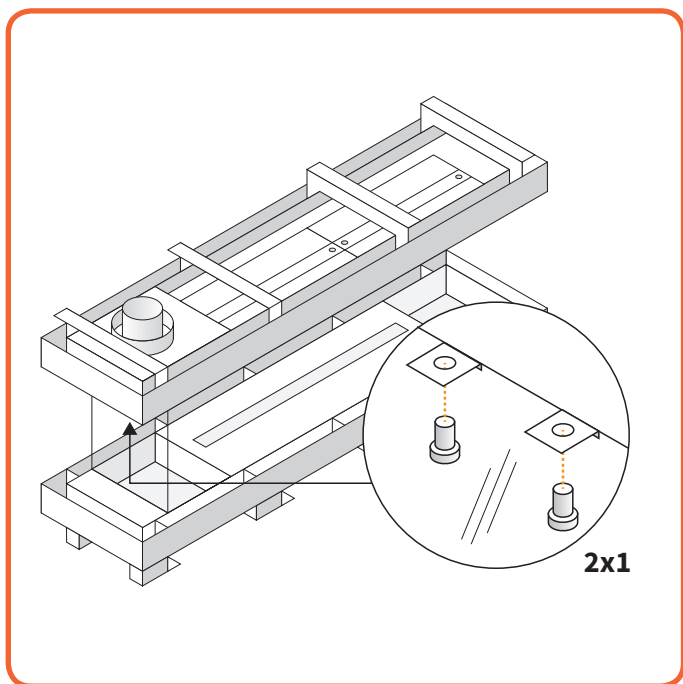
Afbeelding 10.21 -
Vastzetten van de zuignap op de korte ruit



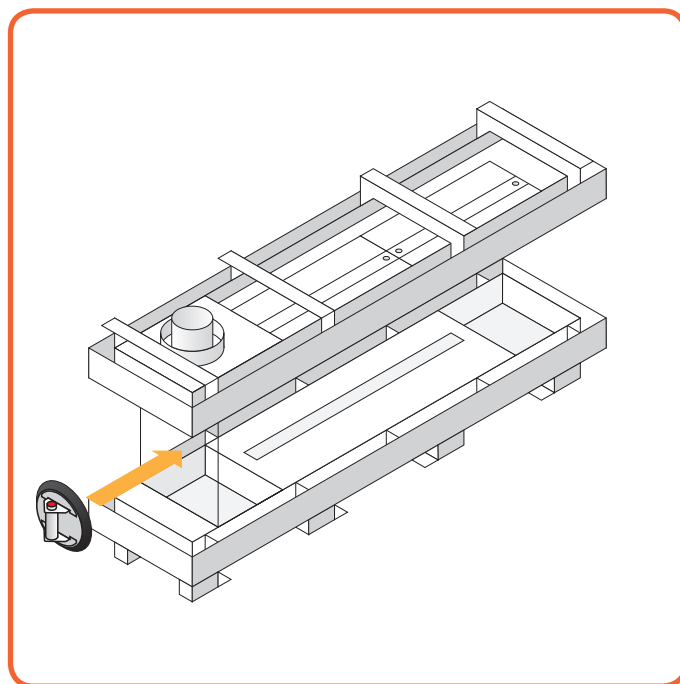
Afbeelding 10.22 -
Uithalen van het zijglas



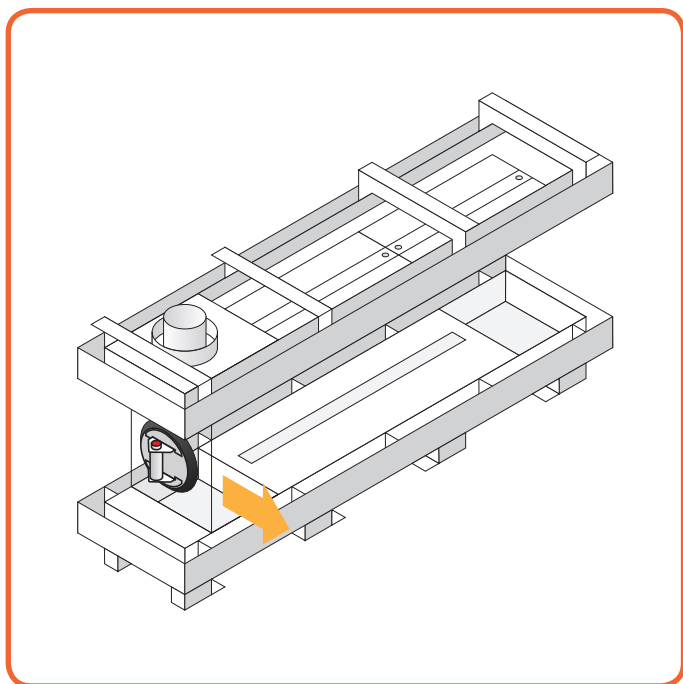
Afbeelding 10.23 -
Verwijderen van de zijruit



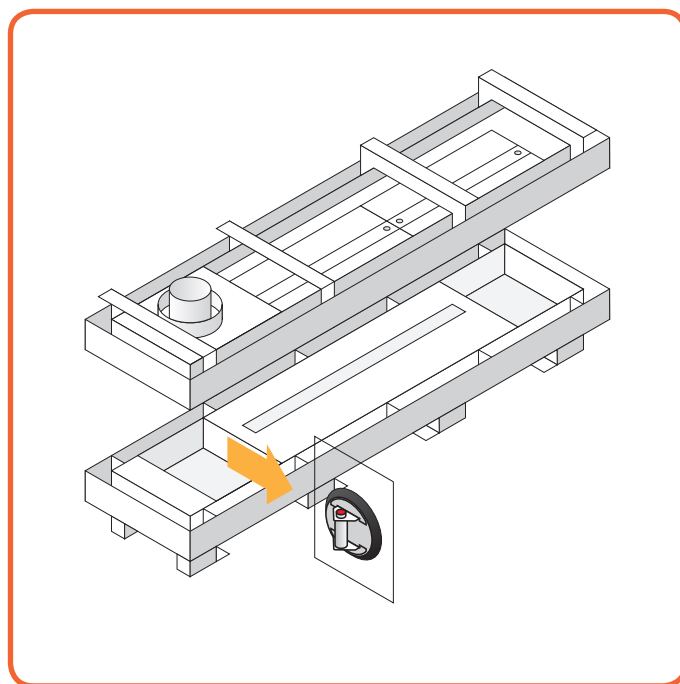
Afbeelding 10.24 -
Verwijderen van de bovenklem van de tussenruit



Afbeelding 10.25 -
Vastzetten van de zuignap, wanneer nodig



Afbeelding 10.26 -
Uitschuiven van de tussenruit



Afbeelding 10.27 -
Verwijderen van de tussenruit

11 HET PLAATSEN VAN HET DECORATIEMATERIAAL

Plaats het decoratie materiaal zoals op de foto's en verdeel de chips over het rooster. Eventueel ook de lavastenen op de branders leggen. Strooi het meegeleverde as over de houtblokken en zwarte chips.

Controleer uiteindelijk of de waakvlam vrij is en de ontsteking werkt voordat de ruit terug geplaatst wordt. Teveel chips of niet goed geplaatst decoratiemateriaal zal het vuurbeeld nadelig beïnvloeden en kan de haard met een "plof" doen ontsteken!

Let op: Laat op verschillende plaatsen van het rooster de gaatjes open. Zorg dat de waakvlam en het tweede thermokoppel vrij blijven van decoratiemateriaal.

Kijk voor een uitgebreide beschrijving van de inrichting van de haard in de daarvoor bedoelde houtsetinstructie. Hierin staat ook een stap voor stap beschrijving van de opbouw van de stammen. Deze instructie wordt standaard bij een houtset meegeleverd.



Afbeelding 11.1 - Houtsetinstructie voor de Summum 140

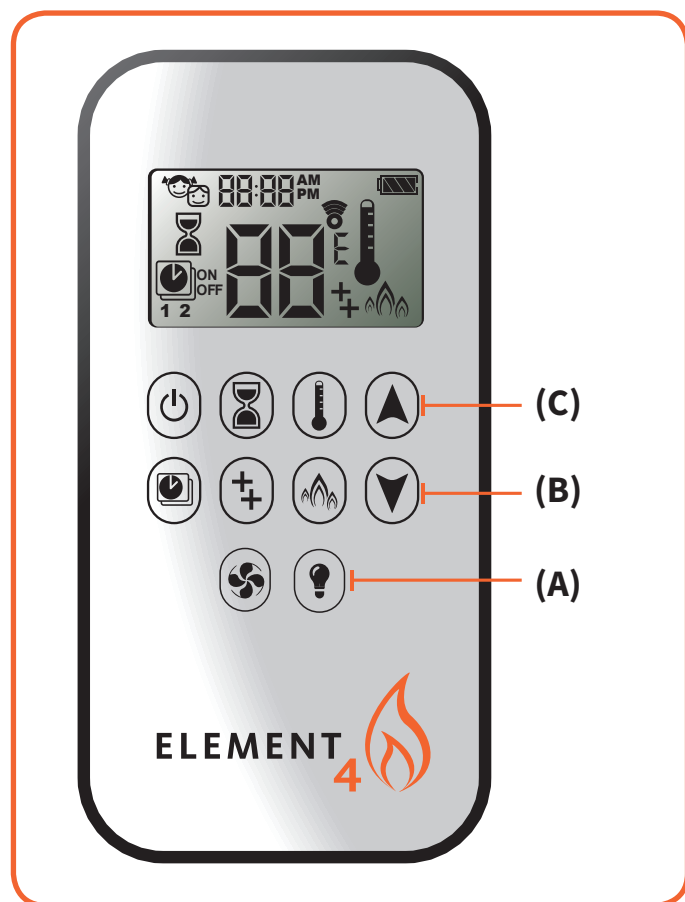
12 UITLEG VAN DE MODULES

De Summum 140 heeft twee additionele modules, respectievelijk de LED module en de Quad Module. Meer informatie over beide modules staat in dit hoofdstuk beschreven.

ZEER BELANGRIJK!

De LED module werkt met een 12V adapter en dient alleen in the LED Module zelf te worden gestoken! Wanneer de 12V adapter in de Quad Module of op de ontvanger wordt aangesloten, dan beschadigt deze onheroeperlijk. Element4 kan niet verantwoordelijk worden gehouden voor schade die op deze manier ontstaat aan de haard of de bijbehorende electronica. Zie ook **afbeelding 9.1** voor het aansluitschema.

De Summum haarden van Element4 zijn voorzien van verlichting onder het branderrooster. Alle haarden werken met dezelfde 10 knops-afstandbediening (**Afbeelding 12.1**). De uitleg hiervoor staat in de daarvoor beschikbare handleiding. Alle informatie in deze paragraaf is een aanvulling hierop, speciaal bedoeld voor het gebruiken van Element4 haarden met verlichting.



Afbeelding 12.1 - 10-knops handzender

12.1 Inrichting glasbed

Iedere Summumhaard beschikt over een driedelig rooster, welke bestaat uit twee bakjes en een middengedeelte. De bakjes kunnen gemakkelijk worden verwijderd voor onderhoud. De bakjes moeten worden gevuld met de meegeleverde glaskristallen.

Verdeel het glas evenredig over de bodem, zodat het licht goed gebroken wordt. Bedek dan het glas met de chips, zodat al het glas goed bedekt is, maar er wel licht wordt doorgelaten.

Met de Summum beschikt men over de mogelijkheid tot een imitatie gloeibed. De intensiteit van het gloeien kan men veranderen naar wens.

NB: Wanneer u de haard volledig uitzet en op een later moment weer aanzet, zal de intensiteit waarop u de haard hebt uitgezet, dezelfde zijn wanneer u de haard weer aanzet.

Wanneer u de haard start zal het lichtbed te allen tijde worden uitgeschakeld. Na het opstartproces, wanneer het tweede thermokoppel de gastoevoer heeft vrijgegeven, zal het lichtbed automatisch weer beginnen te gloeien.

12.2 Bediening van de verlichting met de LED module

Helderheid

De LED module in de Summums kan worden gebruikt om de helderheid van de LEDs te veranderen. Volg hiervoor deze stappen.

- Houdt de lamp knop (**A**) ingedrukt, totdat hetzelfde icoontje begint te knippen op het scherm.
- Druk nu op de pijltoetsen om de helderheid aan te passen.

U kunt nu stap voor stap de helderheid van uw licht aanpassen tot de laatste stap is bereikt. Deze laatste stap is een gloeieffect waarbij het licht pulseert.

12.3 Werking van de QuadModule

De haarden van Element4 welke zijn voorzien van de Quadmodule werken met dezelfde afstandbediening als alle andere haarden (**Afbeelding 12.1**). De uitleg hiervoor staat in de reguliere handleiding. Alle informatie in dit hoofdstuk is een aanvulling hierop.

De Quadburner beschikt over de mogelijkheid tot vier verschillende vlamconfiguraties. In **afbeelding 12.2** staat een schematisch bovenaanzicht van de individuele branders. De vier blokkenbranders zijn aangegeven met een of meerdere vormpjes, welke overeenkomen met hun positie rond de platte hoofdbrander. Hierbij kunnen drie groepen worden onderscheiden.

De eerste groep bestaat uit de hoofdbrander, de waakvlam set en het tweede thermokoppel. Zoals altijd staat de waakvlam altijd aan wanneer de haard brandt.

De tweede en derde groep bestaan uit twee blokkenbranders (met 1 vorm of 2 vormpjes).

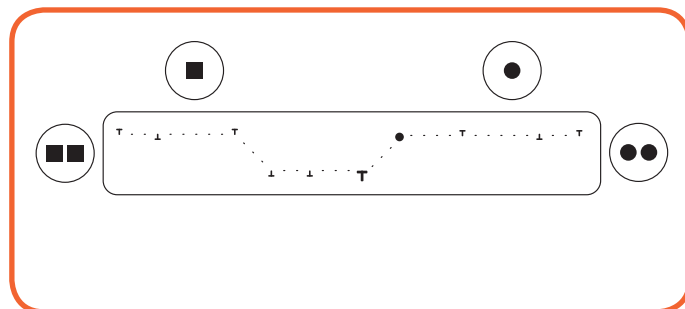
Afhankelijk van de installatie kunnen de blokkenbrandergroep omgedraaid worden in het schakelschema. Zodoende kan het zijn dat bij de ene haard de zijbranders als eerste worden ingeschakeld en bij een andere haard de middelste twee. Dit betekent ook dat bij vlambeeld 4 de andere groep zal zijn ingeschakeld.

NB: Wanneer u de haard volledig uitzet en op een later moment weer aanzet, zal het vuurbeeld waarop u de haard hebt uitgezet, het eerste vuurbeeld zijn die u ziet.

Zo kan het dus voorkomen, dat u op het ene moment start met alle vijf de branders aan en dat op een ander moment slechts de hoofdbrander aan zal zijn.

Met de Quadburner zijn vier verschillende vlambeelden te creëren, waarbij de groepen aan of uit staan. Voor ieder vlambeeld geldt dat de hoofdbrander altijd aan is.

Met de dubbele plus knop op de afstandsbediening kan er worden gewisseld tussen de verschillende vlambeelden, op de manier zoals in het overzicht hiernaast.



Afb. 12.2 - Schematische weergave van de vijf branders

Vlambeeld 1

Standaard brandt altijd de hoofdbrander (HB).

Vlambeeld 2

Klik voor de HB + +
 Of + +

Vlambeeld 3

Klik nogmaals voor de HB + +
 + +

Vlambeeld 4

Klik nogmaals voor de HB + +
 Of +

Vlambeeld 1

Klik nogmaals voor het eerste vlambeeld

Overzicht van de verschillende branderstanden.

13 INSTRUCTIE VOOR DE GEBRUIKER

Wij adviseren u het toestel jaarlijks door een erkende installateur te laten controleren om een veilig gebruik en een lange levensduur te kunnen garanderen.

13.1 Overhandig aan de klant

- Gebruikershandleiding
- Installatiehandleiding
- Instructie kaart decoratiemateriaal
- Zuignappen
- Afstandsbediening

13.2 Onderhoudsinstructies voor de installateur

Hieronder volgt een overzicht van het minimale onderhoud dat jaarlijks moet plaatsvinden;

- Verwijder de glasplaat en verwijder alle keramische onderdelen.
- Verwijder mogelijk vuil boven op de brander met behulp van een stofzuiger en borstel.
- Inspecteer de brander.
- Voer een ontstekingscontrole uit.
- Controleer dat de waakvlam vrij en ongehinderd door keramisch materiaal de hoofdbrander ontsteekt.
- Voer een vlamstoringscontrole uit
- Onderhoud aan de brander zou niet nodig moeten zijn. Is dit wel het geval, controleer dan de ingestelde druk bij de inlaat naar de brander. De juiste druk staat achter in deze handleiding vermeld.

Hout opstelling :

Borstel de imitatie houblokken af en vervang eventuele gebroken of beschadigde onderdelen (zie eerder in deze handleiding).

Controleer

- Het keramische koord op de glasplaat en plaats de glasplaat terug.
- De installatie op gaslekken.
- Of de gevel / dak uitmonding vrij is van opstakels.

13.3 Ontspiegeld glas

Ontspiegeld glas voor de gashaarden bestaat uit gepolijst keramisch glas waarop 10 metaaloxide coatinglagen zijn aangebracht. De dikte van de coating wordt tot op de nanometer gecontroleerd om de reflectiegraad perfect te beheersen. De reflectiegraad van onbehandeld glas bedraagt gemiddeld 8% terwijl een ontspiegelde ruit een reflectie van slechts 0,7% biedt. Dankzij de nieuwe coatingtechnologie is ontspiegeld glas, wanneer u deze recht van voor benadert, volledig onzichtbaar. Hierdoor geeft de gashaard een super realistisch open haard effect. Zo benut u alle voordelen van een gashaard, terwijl de sfeer en warmte toch het open haard gevoel weet te evenaren.

Onderhoud van ontspiegeld glas voor ontspiegelde ruiten is het van groot belang om bepaalde onderhoudsvoorschriften in acht te nemen. Om de coatinglagen niet te beschadigen is het gebruik van harde (schuur)sponsen, schuurmiddelen en reinigingsmiddelen met ammoniak verboden. Gebruik uitsluitend een neutraal reinigingsproduct (noch zuur, noch alkalisch), zoals bijvoorbeeld Element4 ruitenreiniger (Art. nr 4500926). De reinigingsmiddelen die u normaal gebruikt mogen dus niet worden gebruikt bij een ontspiegelde ruit. Gebruik een zachte doek of spons (geen papier). Net zoals bij gewoon keramisch glas moet bij ontspiegeld glas de witte waas die ontstaat bij de eerste verbranding, verwijderd worden. Daarna is sporadisch onderhoud voldoende. Wrijf de ruit steeds helemaal droog; Residueel water kan vlekken maken op de coating. Vingerafdrukken zijn meer zichtbaar op ontspiegeld glas, draag daarom (rubberen) handschoenen bij het vastpakken van de ruit. Indien de ruit opgenomen wordt met een zuignap moet het rubber van de zuignap droog zijn om beschadigingen van de coating te vermijden.

13.4 Keramische delen

Dit toestel is voorzien van een keramisch vuurbed met hittebestendige keramische vezels, ofwel kunstmatige glasachtige silicaatvezels. Overmatige blootstelling aan dit materiaal kan irritatie aan de ogen, huid en luchtwegen veroorzaken. Wij adviseren daarom om bij het omgaan met deze materialen de stofuitstoot zo veel mogelijk te beperken

13.5 Het vervangen van onderdelen

Indien er onderdelen moeten worden vervangen, gebruik dan alleen originele onderdelen van de fabrikant. Bij het gebruik van niet-standaard onderdelen vervalt de garantie. Bovendien kunnen ze gevaar opleveren.

13.6 Verpakkings materialen

De verpakking van het toestel is recyclebaar.

Gebruikt kunnen zijn:

- Karton
- CFK-vrij schuim (zacht)
- Hout
- Kunststof
- Papier

Deze materialen moeten op verantwoorde wijze en conform de overheidsbepalingen worden afgevoerd.

Batterijen gelden als chemisch afval. De batterijen moeten op verantwoorde wijze en conform de overheidsbepalingen afgevoerd worden. Verwijder eerst de batterijen voordat u de afstandsbediening afdankt.

De overheid kan u ook informatie verschaffen over het op verantwoorde wijze afvoeren van afgedankte apparaten.

BIJLAGES

A EERSTE HULP BIJ STORING

Onderstaand vindt u een overzicht van de mogelijke oorzaak en oplossing bij storing van de haard.

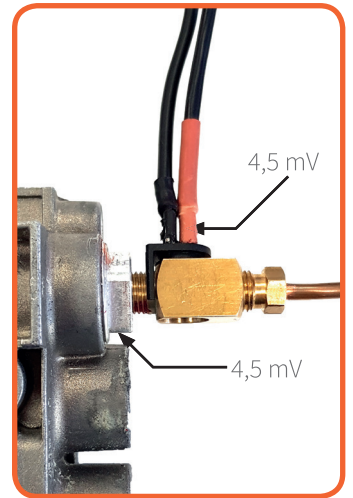
PROBLEEM	MOGELIJKE OORZAAK	OPLOSSING
A Geen reactie bij gebruik van de handzender	1 Batterijen in de ontvanger leeg	Vervang de batterijen (4x 1.5V AA)
	2 Batterijen handzender leeg	Vervang de batterijen (2x 1.5V AAA)
	3 6V-adapter defect	Controleer de adapter Vervang zonodig de adapter
	4 Handzender niet gekoppeld aan de ontvanger	Koppel de handzender aan de ontvanger Houd de reset-toets ingedrukt tot u twee pieptonen hoort. Na de tweede langere toon laat u de reset knop los. Druk binnen de 20 sec. op de pijl naar beneden op de handzender Twee korte pieptonen bevestigen dat de code is ingesteld. Tip: Voor deze handeling is een video beschikbaar op ons youtube-kanaal
B Ontvanger ontvangt geen signaal	1 Ontvanger defect	Vervang de ontvanger
	2 Verbogen pen verbinding op de ontvanger	Buig de pen weer recht (Zie afbeelding A.1)
	3 Handzender defect	Vervang de handzender
	4 Geen of slecht ontvangst. De ontvanger zit in een metalen box! Dit verstoort de ontvangst.	Verander de positie van de antenne (Zie afbeelding A.2)
C Geen ontsteking; geen pieptoon	1 Ontvanger defect	Reset de ontvanger (ZIE K1) Vervang eventueel de ontvanger
D Geen ontsteking; ontvanger geeft een vijf seconde durende pieptoon:	1 Los contact in het thermokoppel circuit/ bedrading 2e thermokoppel	Controleer stekker verbindingen Repareer eventueel de bedrading
	2 Ontvanger defect	Vervang de ontvanger
	3 Magneetspoel defect	Vervang gasblok/of alleen magneetspoel
	4 Verbogen pen verbinding op de ontvanger	Zie B2
	5 Thermokoppel gebroken	Controleer het thermokoppel onder bij de waakvlam brander op evt. breuk. Vervang zonodig het thermokoppel
E Ontsteking stop na 1 keer vonken	1 Massa op het gasblok niet in orde	<ul style="list-style-type: none"> • Verwijder de 20mm Torx schroef (Zie afbeelding A.3) • Vijl of schraap de ondergrond goed schoon • Plaats de Schroef terug en zet deze goed vast Tip: Voor deze handeling is een video beschikbaar op ons youtube-kanaal
F Geen waakvlam wel ontsteking	1 Geen gas	Controleer/meet gas voordruk
	2 Lucht in de gasleiding	Gasleiding ontluchten kan via test punt A (Zie afbeelding A.4) Tip: Voor deze handeling is een video beschikbaar op ons youtube-kanaal
	3 Waakvlam verstopt	Controleer waakvlam inspuitter
	4 Thermokoppel bedrading niet goed	Controleer de bedrading op de onderbreker (Zie Afb. A.5) Controleer de bedrading op de ontvanger (Zie Afb. A.6)



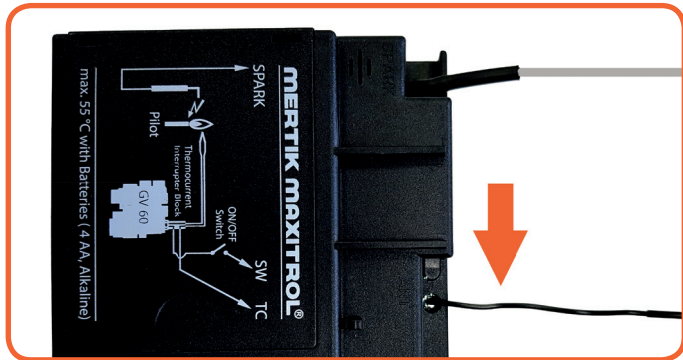
Afbeelding A.1 - Gebogen Pin



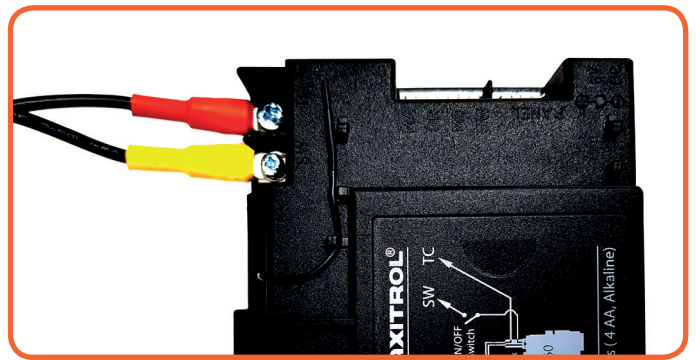
Afbeelding A.4 - Testpunt A



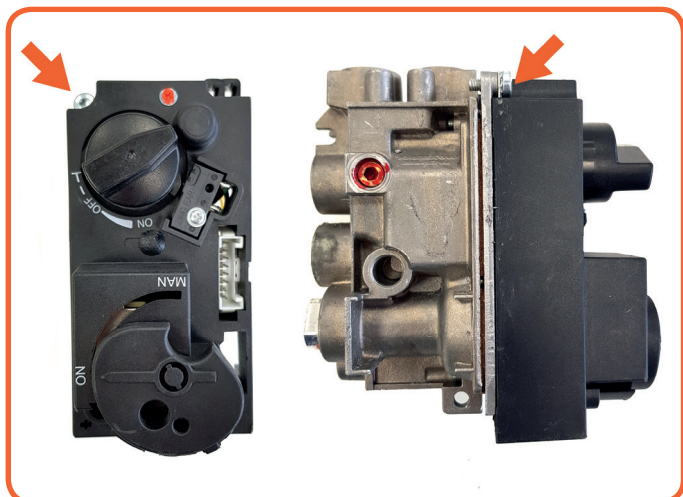
Afbeelding A.5 - Onderbreker



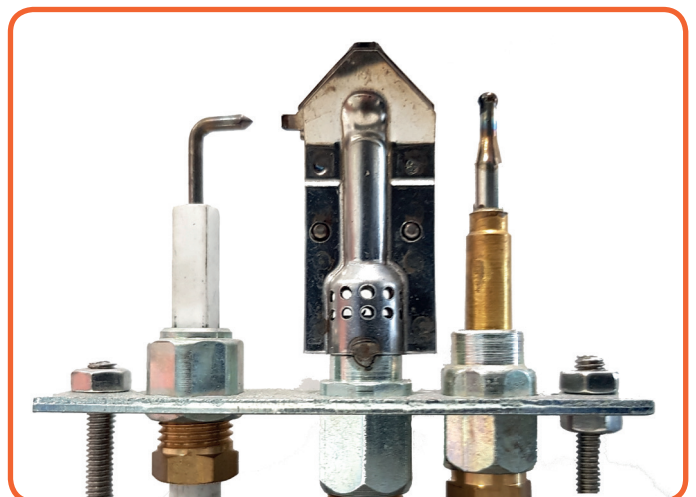
Afbeelding A.2 - Antenne



Afbeelding A.6 - Bedrading ontvanger



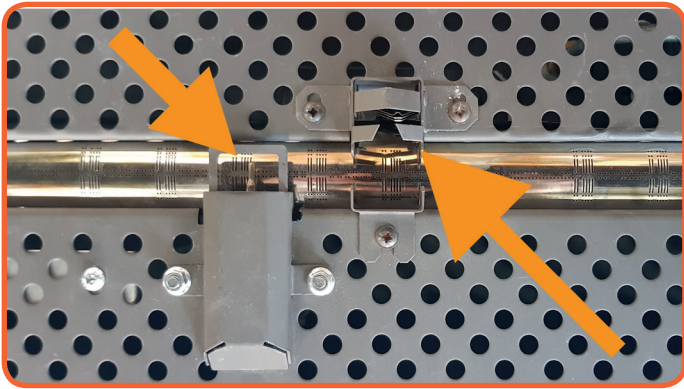
Afbeelding A.3 - Torx schroef



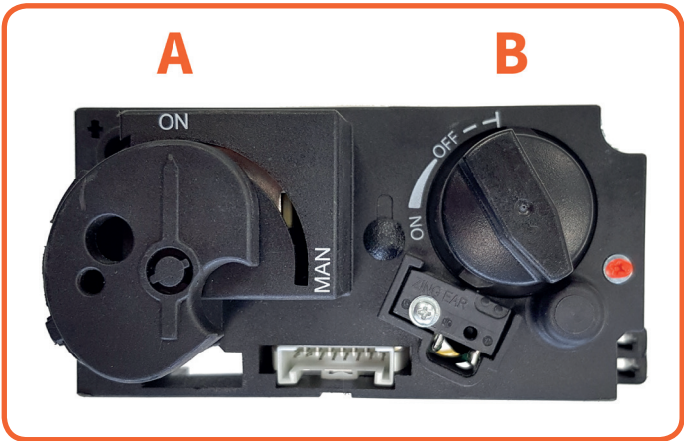
Afbeelding A.7 - Waakvlam set

BIJLAGES

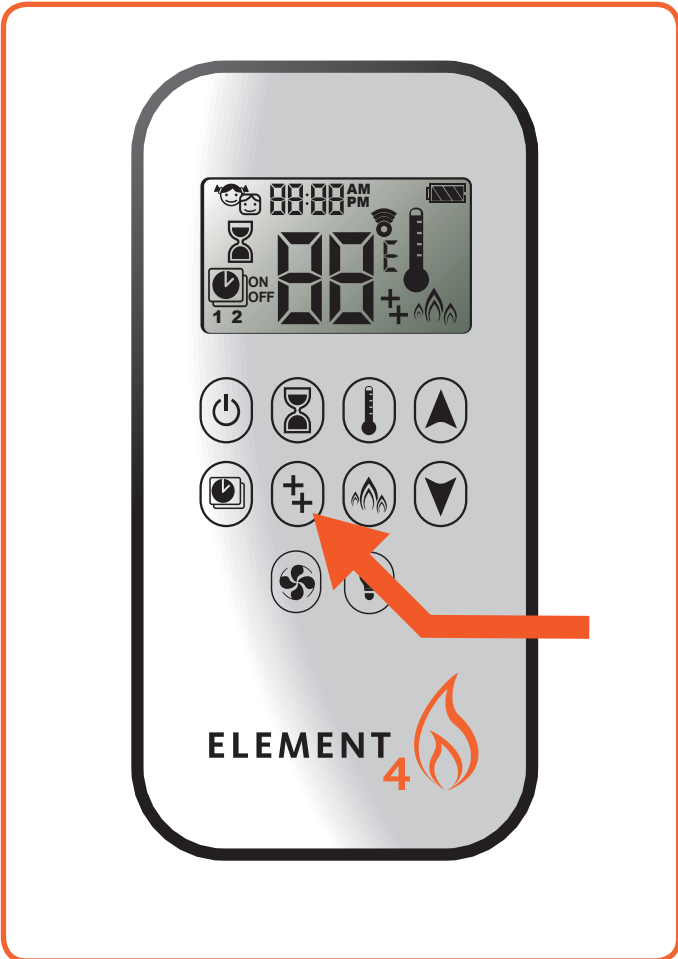
PROBLEEM	MOGELIJKE OORZAAK	OPLOSSING
G Waakvlam gaat aan maar gaat direct uit wanneer de hoofdbrander inschakelt:	1 Geen voldoende spanning over het thermokoppel of te veel weerstand in het thermokoppel circuit	Plaats de meetpennen van de multimeter op de massa en zwarte kabel van de onderbreker Deze waarde moet minimaal 4,5 mV zijn. Tip: Voor deze handeling is een video beschikbaar op ons youtube-kanaal
	2 Door gasdruk verlies kan de waakvlam te klein zijn	Controleer en meet de voordruk via testpunt A (Zie afbeelding A.4) Tip1: Meet de voordruk belast en onbelast Tip 2: Voor deze handeling is een video beschikbaar op ons youtube-kanaal
	3 Thermokoppel defect	Vervang thermokoppel Tip: gebruik altijd een nieuw drukstuk wanneer een thermokoppel wordt vervangen
	4 Thermokoppel zit verkeerd	Controleer de positie van het tweede thermokoppel. (Zie afbeelding A.7)
H Hoofdbrander en waakvlam gaan uit na 20 sec.:	1 Decoratiemateriaal blokkeert 2e thermokoppel	Laat de ruimte om en bij de 2e thermokoppel vrij van decoratie materiaal. (Zie afbeelding A.8)
	2 Brander rooster sluit niet goed aan bij de 2e thermokoppel	Positioneer brander rooster
	3 Luchtstroom in de brander kamer veroorzaakt een onrustig vuurbeeld	Check afvoer configuratie Monteer een rookgasbegrenzer
I Ontvanger geeft 3 korte pieptonen na elk commando:	1 Batterijen in de ontvanger zijn leeg	Vervang de batterijen 4x 1.5V AA
J Waakvlam is aan maar de hoofdbrander komt niet in bedrijf:	1 Gasblok staat op manueel.	Zet Knop A moet op de ON-positie. (zie afbeelding A.9)
K Dubbele brander functioneert niet:	1 Reset de ontvanger	Druk kort op de RESET-knop en de ontvanger geeft 1 pieptoon. (Zie afbeelding A.10)
	2 Bedrading los op de ontvanger	Klik de stekker in de AUX-positie op de ontvanger. (Zie afbeelding A.11)
	3 Magneet klep schakelt niet	Vervang de magneet klep. Tip: sluit een nieuwe klep eerst alleen aan op de ontvanger
	4 Handzender defect.	Controleer of het AUX-Symbool in het display staat wanneer je op de toets PLUS PLUS van de handzender drukt. (Zie afbeelding A.12)
L Geen reactie van de ontvanger als de haard gestart wordt via smartphone of tablet		Ontkoppel de Wi-Fi box van de ontvanger Klik de stekker uit de SI verbinding op de ontvanger (Zie afbeelding A-13) Tip: Reset de home router Als de haard nu normaal functioneerd controleer dan de Wi-Fi instellingen
M Haard reageert niet via Domotica systeem		Ontkoppel de bekabeling op het Domotica systeem en start de haard met de handzender Wanneer de haard nu normaal reageert zit het probleem in de Domotica (zie ook afbeelding A.14)



Afbeelding A.8 - Waakvlam & tweede thermokoppel



Afbeelding A.9 - Knop A op stand "On"



Afbeelding A.12 - "Dubbel plus"-knop van de handzender



Afbeelding A.10 - RESET-knop



Afbeelding A.13 - SI-ingang



Afbeelding A.11- Aux-positie ontvanger

MODUS	CONTACT
Ontsteking	1 & 3
Hoog Vuur	1
Waakvlam	3
Uit	1, 2 & 3
Een tweede brander inschakelen	1 & 2
Een tweede brander uitschakelen	2 & 3

Afbeelding A.14 - Domotica systeem

B STORING EN FOUT CODES PROCONTROL APP

B.1 Meldingen in de app

Fout code	Melding in de App	Omschrijving	Mogelijke oorzaak
F02	Contacteer servicedienst.	<ul style="list-style-type: none"> 5 sec. pieptoon van ontvanger Vlam reageert niet; geen ontsteking 	<ul style="list-style-type: none"> Geen contact microschakelaar en nok op motorschakelaar Bedrading van motor Bedrading of werking microschakelaar Gebogen motorschakelaar
F03	Contacteer servicedienst.	<ul style="list-style-type: none"> 5 sec. pieptoon van ontvanger Ontbrandingsproces is onderbroken Vlam reageert niet; geen ontsteking 	<ul style="list-style-type: none"> Bedrading thermokoppel onjuist of onderbroken Bedrading thermokoppel is niet aangesloten ON / OFF-schakelaar in O (OFF / UIT)-positie
F04	Probleem tijdens ontsteken. Wacht 1 minuut. Probeer opnieuw.	<ul style="list-style-type: none"> Geen waakvlam binnen 30 sec. LET OP: Na 3 mislukte ontbrandingssequenties verschijnt F06 	<ul style="list-style-type: none"> Geen gastoevoer Lucht in toevoerleiding waakvlam Geen vonk Omgekeerde polariteit in bedrading thermokoppel Controleer op correcte waakvlamopening (LPG naar NG of andersom)
F05	Contacteer servicedienst.	<ul style="list-style-type: none"> Waakvlambrander ontsteekt niet of schakelt uit Motor blijft in waakvlampositie staan 	<ul style="list-style-type: none"> Niet genoeg thermospanning Lucht in toevoerleiding waakvlam Ingangsgasdruk laag Slecht thermokoppel
F06	Contacteer servicedienst.	<ul style="list-style-type: none"> 3 mislukte ontbrandingssequenties binnen 5 minuten Vlam reageert niet; geen waakvlam 	<ul style="list-style-type: none"> Geen gastoevoer Lucht in toevoerleiding waakvlam Geen vonk Omgekeerde polariteit in bedrading thermokoppel Controleer op correcte waakvlamopening (LPG naar NG of andersom)
F07	Afstandsbediening batterijen vervangen.	<ul style="list-style-type: none"> Batterij-icoontje knippert op handsetdisplay 	<ul style="list-style-type: none"> Laag batterijvermogen in handset
F08	Contacteer servicedienst.	<ul style="list-style-type: none"> Laag vermogen batterij van de ontvanger Korte piepjes gedurende 3 sec. tijdens draaien van motor 	<ul style="list-style-type: none"> Laag vermogen batterij van de ontvanger
F10	Contacteer servicedienst.	<ul style="list-style-type: none"> Waakvlam ontbrand Geen ontbranding hoofdbrander en waakvlam dooft Ontbranding wordt 2 minuten geblokkeerd 	<ul style="list-style-type: none"> 2e thermokoppel in uit positie Bedrading 2e thermokoppel niet correct Imitatiehoutvlam uit positie Gaspoorten voor brander geblokkeerd
F12	Contacteer servicedienst.	<ul style="list-style-type: none"> Motor schakelt naar waakvlampositie 	<ul style="list-style-type: none"> Ontvanger aangedreven door batterijen en de temperatuur van de ontvanger is hoger dan 60 °C Controleer de luchtcirculatie en het hiteschild
F13	Contacteer servicedienst.	<ul style="list-style-type: none"> Motor schakelt naar waakvlampositie Ventilator 10 minuten op stand 4 (T > 80 °C) 	<ul style="list-style-type: none"> Temperatuur ontvanger boven 80°C Controleer de luchtcirculatie en het hiteschild
F14	Contacteer servicedienst.	<ul style="list-style-type: none"> 5 sec. pieptoon van ontvanger Vlam reageert niet; geen ontsteking 	<ul style="list-style-type: none"> 2e thermokoppel niet ondersteund door software ontvanger Verkeerde ontvanger
F15	Contacteer servicedienst.	<ul style="list-style-type: none"> 5 sec. pieptoon van ontvanger Vlam reageert niet; geen ontsteking 	<ul style="list-style-type: none"> 2e thermokoppel niet aangesloten 2e thermokoppel bedrading is niet aangesloten
F16	Afstandsbediening buiten bereik.	<ul style="list-style-type: none"> Geen temperatuurweergave in App 	<ul style="list-style-type: none"> Afstandsbediening 1,5 uur buiten bereik Elektrische storing
F17	Contacteer servicedienst.	<ul style="list-style-type: none"> Vlam reageert niet; geen ontsteking 	<ul style="list-style-type: none"> Ingangsspanning boven 7,25 V Storing van voedingsadapter
F18	Contacteer servicedienst.	<ul style="list-style-type: none"> Schakelpaneel / aanraakpaneel functioneert niet 	<ul style="list-style-type: none"> Schakelpaneel / aanraakpaneel is vergrendeld Kortsluiting in kabel of knop
F19	Contacteer servicedienst.	Waakvlam dooft als motor hoofdgas opent	<ul style="list-style-type: none"> Onvoldoende thermospanning Storing thermokoppel Ingangsgasdruk laag Onjuiste beïnvloeding vlam thermokoppel Ophoping koolstof op thermokoppel Storing klep Weerstand in thermostroomcircuit

Fout code	Melding in de App	Omschrijving	Mogelijke oorzaak
F26	Contacteer servicedienst.	<ul style="list-style-type: none"> Aanpassing vlamhoogte na ontbranding niet mogelijk Ventilator 10 minuten op stand 4 (T > 80 °C) 	<ul style="list-style-type: none"> Ontvanger aangedreven door batterijen en de temperatuur van de ontvanger is hoger dan 60°C Ontvanger aangedreven door netvoeding en de temperatuur van de ontvanger is hoger dan 80°C
F27	Contacteer servicedienst.	<ul style="list-style-type: none"> Vlam reageert niet Geen elektronische controle van de vlam 	<ul style="list-style-type: none"> Geen handset of Wi-Fi Box langer dan 3 uur aangesloten op ontvanger
F28	On-demand waakvlam.	<ul style="list-style-type: none"> Waakvlam dooft 	<ul style="list-style-type: none"> Waakvlam dooft bij geen motorbeweging gedurende bepaalde tijd
F31	Contacteer servicedienst.	<ul style="list-style-type: none"> Vlam reageert niet Geen elektronische bediening van vlam 	<ul style="list-style-type: none"> Storing in de ontvanger of Wi-Fi Box Aansluitkabel van ontvanger naar wifi-kastje defect
F41	Controleer Wi-Fi.	<ul style="list-style-type: none"> Vlam reageert niet Geen elektronische bediening van vlam 	<ul style="list-style-type: none"> Geen Wi-Fi-verbinding naar myfire Wi-Fi Box of router en / of slim apparaat Wi-Fi in smart-toestel is gedeactiveerd
F42	Controleer Wi-Fi.	<ul style="list-style-type: none"> Vlam reageert niet Geen elektronische bediening van vlam 	<ul style="list-style-type: none"> Geen vermogen naar router Geen Wi-Fi-verbinding naar router en / of slim apparaat Smart-toestel niet in het juiste thuisnetwerk
F43	Geen ontvanger aangesloten. Contacteer servicedienst.	<ul style="list-style-type: none"> Vlam reageert niet Geen elektronische bediening van vlam 	<ul style="list-style-type: none"> Geen communicatie tussen ontvanger en myfire Wi-Fi Box
F44	Contacteer servicedienst.	<ul style="list-style-type: none"> Geen temperatuurweergave in App N.a. (not applicable) in App 	<ul style="list-style-type: none"> Geen afstandsbediening beschikbaar Batterijen afstandsbediening leeg
F49	Contacteer servicedienst.	<ul style="list-style-type: none"> Geen elektronische bediening van vlam 	<ul style="list-style-type: none"> Ontvangersoftware < 8.32 wordt niet ondersteund door het myfire Wi-Fi Box versie 2
F50	Contacteer servicedienst.	<ul style="list-style-type: none"> Geen elektronische bediening van vlam 	<ul style="list-style-type: none"> Handsetsoftware < SW 231 wordt niet ondersteund door het myfire Wi-Fi Box versie 2

B.2 Meldingen in de handzender

Fout code	Melding in de App	Tijd	Omschrijving	Mogelijke oorzaak
F04	F04	4 sec.	<ul style="list-style-type: none"> Geen waakvlam binnen 30 sec. LET OP: na 3 mislukte ontbrandingssequenties verschijnt F06 	<ul style="list-style-type: none"> Geen gastoevoer Lucht in toevoerleiding waakvlam Geen vonk Omgekeerde polariteit in bedrading thermokoppel
F06	F06	4 sec.	<ul style="list-style-type: none"> 3 mislukte ontbrandingssequenties binnen 5 minuten Vlam reageert niet, geen waakvlam 	<ul style="list-style-type: none"> Geen gastoevoer Lucht in toevoerleiding waakvlam Geen vonk Omgekeerde polariteit in bedrading thermokoppel Controleer op correcte waakvlamopening (LPG naar NG of andersom)
F07	F07	Totdat de batterijen worden vervangen	<ul style="list-style-type: none"> Batterij-icoontje knippert op het handsetdisplay 	<ul style="list-style-type: none"> Laag batterijvermogen in handset
F09	F09	4 sec.	<ul style="list-style-type: none"> Vlam reageert niet Geen elektronische bediening van vlam 	<ul style="list-style-type: none"> Knop Pijl Omlaag niet ingedrukt tijdens pairen Ontvanger en afstandsbediening niet gesynchroniseerd
F46	F46	4 sec.	<ul style="list-style-type: none"> Vlam reageert niet Reactie met tussenpozene Geen elektronische bediening van vlam 	<ul style="list-style-type: none"> Geen of slechte verbinding tussen ontvanger en handset Geen stroom bij de ontvanger (batterijen bijna leeg) Laag communicatiebereik (netadapter defect, handset communiceert niet met ontvanger)

C STORINGEN EN FOUT CODES IN DE HANDZENDER

Deze bijlage kan geraadpleegd worden wanneer er zich foutmeldingen voordoen in de applicatie voor de telefoon.

C.1 F41 Storing

Deze melding zal verschijnen als er geen of slechte wifi-ontvangst is, dit kan zijn tussen app en router of Wi-Fi box en router

App

Door de App te sluiten en opnieuw te openen wordt dit in de meeste gevallen opgelost.

Oorzaak

De oorzaak kan zijn dat de ProControl module geblokkeerd wordt of te ver van de router af zit.

Mogelijke oplossing

- Plaats een externe router alleen voor de ProControl module
- Bestaande Wi-Fi signaal versterken
- Resetten van de router.

C.2 Router informatie

C.2.1 Minimale vereisten

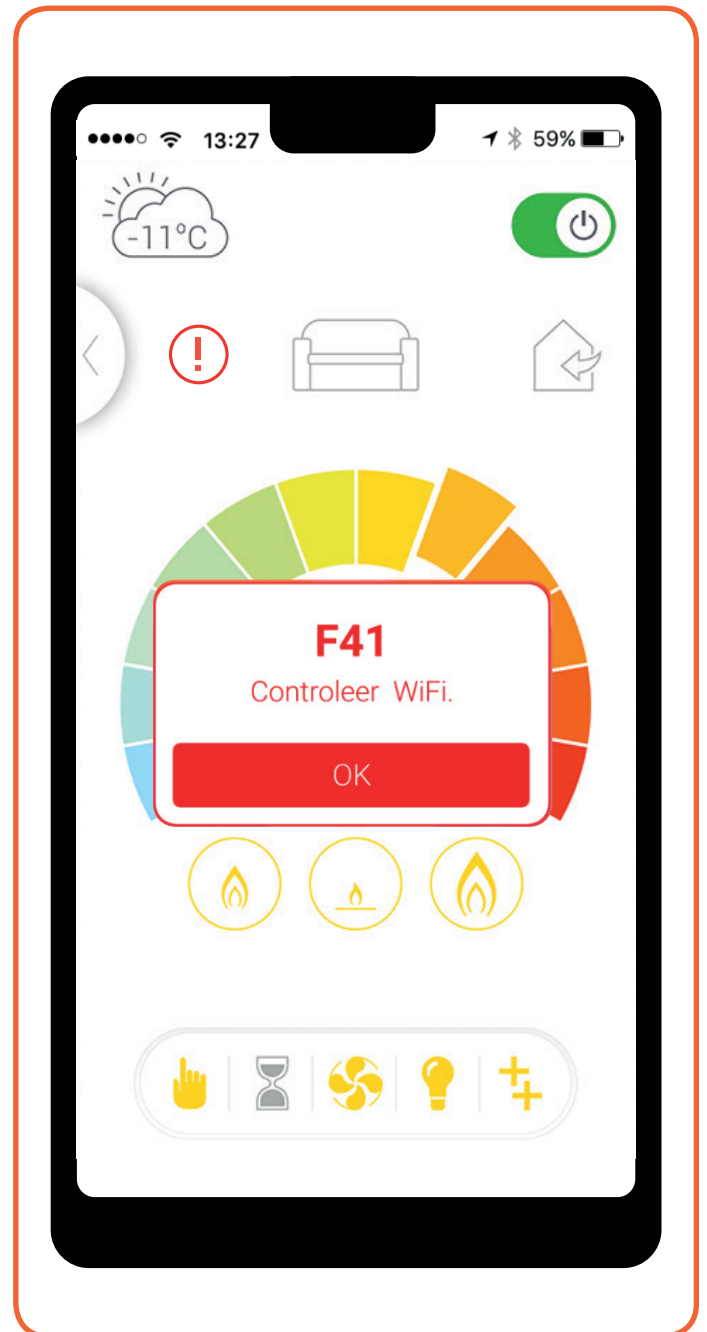
- Compatible met IEEE 802.11n/g/b
- WPA2- versleuteling
- Radiofrequentie 2,4 GHz band
- Draadloos automatisch kanaal:
Geautomatiseerde zoekopdracht voor WLAN radiokanaal dat vrij is van storingen.
- Ondersteuning voor het User Datagram Protocol (UDP)

C.2.2 Wi-Fi Router

Het is belangrijk om goed na te denken over de plek van een router. Dit apparaat verspreidt namelijk het wifi-signaal in en rondom je woning. Kies daarom bij voorkeur voor een centrale positie. Je voorkomt dat er dan lange afstanden ontstaan. Veel mensen zetten de router in de meterkast, omdat daar bij veel huishoudens de internetverbinding binnenkomt. Een slechte keuze! Voor een krachtig wifi-signaal heeft de router zoveel mogelijk ruimte nodig. Zet het apparaatje daarom liever niet vlakbij een muur of op de grond. Sommige routers hebben meerdere antennes die je kunt richten. Probeer deze antennes te spreiden, zodat je het bereik vergroot.

C.2.3 Stoorzenders

Veel apparaten zenden net als je router ook radiogolven uit. Dit zijn bijvoorbeeld magnetrons, draadloze deurbellen, babyfoons, bluetooth-adapters, draadloze muzieksystemen, DECT-telefoons en beveiligingscamera's. Deze apparaten kunnen je draadloze netwerk verstoren (interferentie), waardoor de wifi-verbinding niet optimaal is. Probeer stoorzenders zo ver mogelijk van de router weg te houden. Ook naburige draadloze netwerken spelen een rol in het wifi-bereik.



Afbeelding C.1 - Voorbeeld van het ProControl scherm

C.2.4 Welke frequentie; 2,4 of 5 GHz-band?

Standaard gebruiken de meeste routers de 2,4GHz-band om het wifi-signaal uit te zenden. Het nadeel is dat deze frequentieband zeer druk is, zodat er al snel sprake is van interferentie. Er zijn namelijk een heleboel concurrerende gebruikers en stoorzenders die dezelfde radiogolven gebruiken.

Omdat de meeste "oudere" laptops, smartphones, tablets en andere apparaten geen verbinding kunnen maken via de 5GHz-band is de ProControl module niet geschikt voor 5GHz-band.

D LOKATIE UITMONDINGEN

D.1 Locatie uiteinden bij verticale uitmondung (C11)

Afstand	Uitlaat 1,2 of 3	
Op hetzelfde dakniveau	> 6m	*
Op een ander dakniveau	> 3m	* & **
Op een lager geplaatste muur	> 2m	*
Op een hoger schuin oppervlak	> 6m	***

“Afstand” = minimale afstand die nodig is om de uitlaat te positioneren om nadelige effecten te voorkomen ten aanzien van;

- 1 Een ventilatieopening van een gebruikte kamer, toilet of badkamer
- 2 Aanvoer van verwarmde lucht, als de aanvoer door een gebruiktekamer stroomt.
- 3 Een raam dat kan worden geopend en zich in de buurt van een gebruikte kamer, toilet of badkamer bevindt

* Indien de vereiste afstand niet haalbaar is, hebben de regels ten aanzien van de uitlaatpositie voorrang.

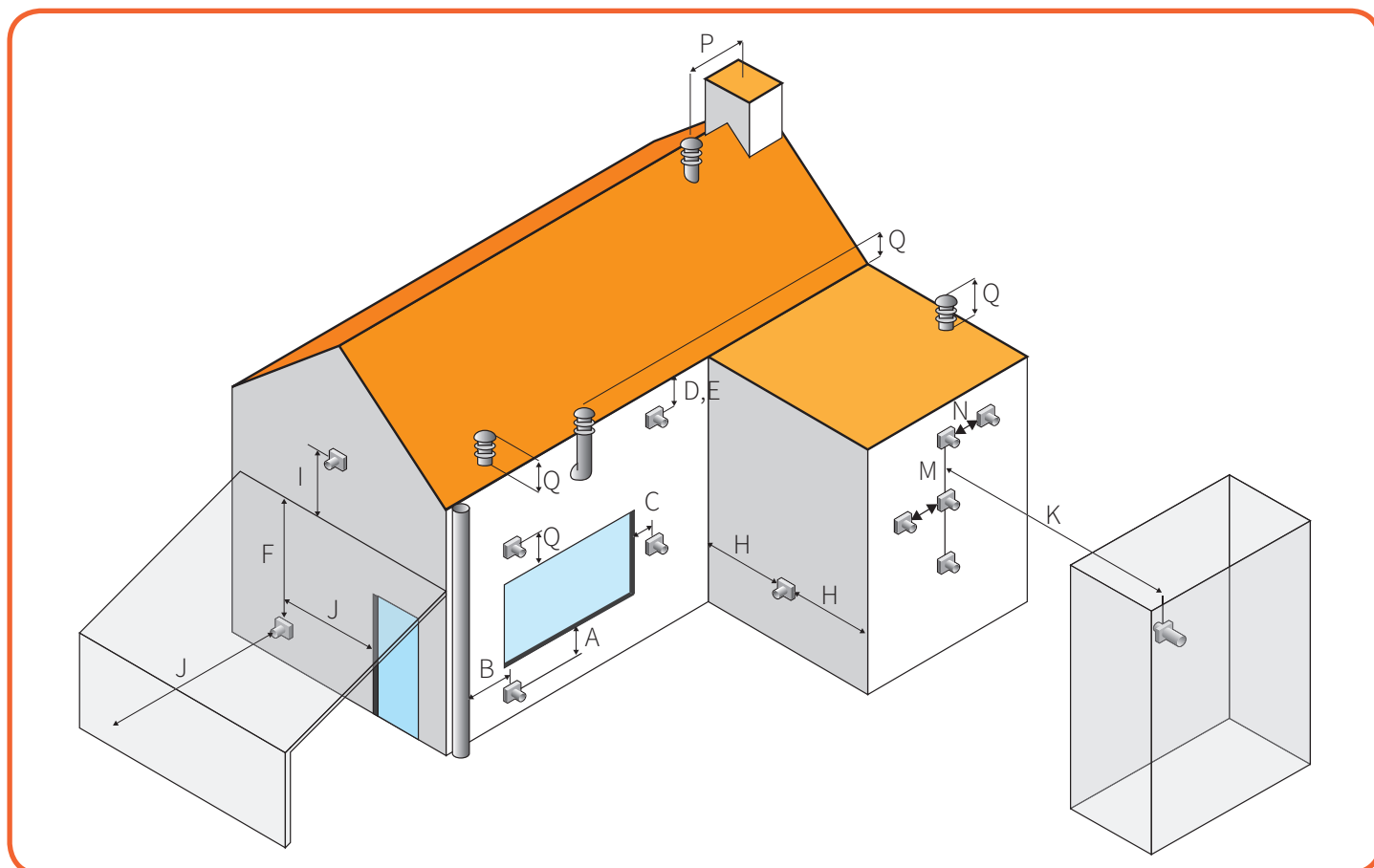
** Indien de uitlaat minimaal een meter hoger wordt geplaatst dan de inlaatopening, of een raam dat kan worden geopend.

*** Indien de vereiste afstand niet haalbaar is, moet de uitlaat min. een meter boven de hoogste gevel/het hoogste dak worden geplaatst.

(4) Het uiteinde mag daarnaast niet dichterbij dan 300 mm bij een opening in het gebouw worden geplaatst dat is aangebracht voor het plaatsen van een inbouwelement, zoals een raamkozijn.

D.2 Locatie uiteinden bij horizontale uitmondung (C31)

	Positie uiteinde	mm
A ⁽⁴⁾	Direct onder een opening, ventilatiesteun, openslaand raam enz.	600
B	Boven een opening, ventilatiesteun, openslaand raam enz.	300
C	Naast een opening, ventilatiesteun, openslaand raam enz.	400
D	Onder goten of afvoerpijpen	300
E	Onder dakranden	300
F	Onder balkons of daken van open garages	600
G	Vanaf een verticale afvoerpijp	300
H	Vanaf een binnen- of buitenhoek	600
I	Bovengronds dak- of balkonniveau	300
J	Vanaf een oppervlak tegenover het uiteinde	600
K	Vanaf een uiteinde tegenover het uiteinde	600
L	Vanuit een opening in de open garage (bijv. deur, raam in de woning)	1200
M	Verticaal vanuit een uiteinde aan dezelfde wand	1500
N	Horizontaal vanuit een uiteinde aan dezelfde wand	300
P	Vanaf een verticale structuur op het dak	600
Q	Boven het snijpunt met het dak	150



Afbeelding 2.1 - Afvoerlocatie bij wandmontage

E AFVOER BEREKENING

Voor een goede werking van de haard is het belangrijk dat de rookgasafvoer voldoet aan de gestelde eisen. Om dit te kunnen bepalen hebben we een berekening gemaakt. Het antwoord kunt u aflezen in een rekenschema, welke u vindt in **BIJLAGE F**.

E.1 Hoofd regels rookgasafvoer.

E.1.1 Bepalen diameter rookgasafvoer

Hoofdregel is dat u het kanaal altijd in diameter 200/130 moet uitvoeren. Als uw kanaal uitsluitend verticaal verloopt dan mag u gelijk op de haard verjongen naar een diameter 150/100.

E.1.2 Bepalen maximale verticale lengte

Indien u diameter 200/130 gebruikt is uw maximale totale verticale lengte 22 meter. Indien u uw rookgasafvoer volgens bovenstaande uitzonderingsregels heeft verjongt tot diameter 150/100, is de totale maximale toegestane verticale lengte van uw rookgasafvoer 11 meter.

E.1.3 Bepalen maximale horizontale lengte

Om te zien of de door u voorgenoemen afvoer goed zal werken zoekt u de bijbehorende rekentabellen in de **BIJLAGE F**. Kies de tabel met de juiste pijpdiameter en doorvoertype (C11, C31).

U neemt die tabel die van toepassing is. U rekent uw totale verticale gedeelte (TVG) uit en uw totale horizontale gedeelte (THG). In de tabel leest u het advies waarbij TVG op de verticale as, en THG op de horizontale as staat.

E.1.4 Berekenen van Totale Verticale Gedeelte (TVG)

U berekent de Totale Verticale Gedeelte, door alle verticale stijgingen in het verloop van de afvoer bij elkaar op te tellen.

E.1.5 Berekenen van Totale Horizontale Gedeelte (THG)

U berekent de Totale Horizontale Gedeelte, door alle horizontale stukken in het verloop van de afvoer bij elkaar op te tellen.

Let op bij bochten!

Bochten geven extra weerstand in het systeem en dienen daarom meegenomen te worden in de TVG en THG.

We kennen 2 soorten bochten namelijk:

- Bochten 45° en 90° van verticaal naar horizontaal en vice versa. (Type N)
- Bochten 45° en 90° van horizontaal naar horizontaal (Type Q)

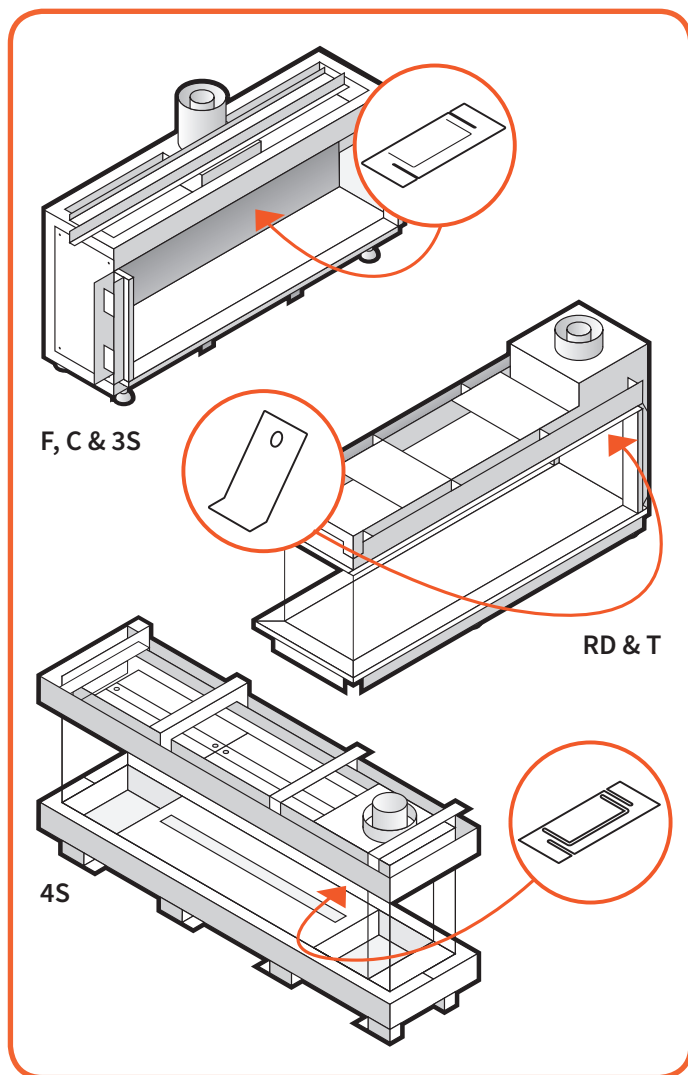
De bochten type N hoeft u niet mee te nemen in uw berekeningen. het maximaal aantal bochten bedraagt 3.

Voor een bocht van type Q (horizontale naar horizontaal) geldt:

- 90° bocht in het horizontale gedeelte telt voor 2 horizontale meters in THG.
- 45° bocht in het horizontale gedeelte telt voor 1 horizontale meter in THG

Afvoer gedeeltes in een 45° stijgende leiding:

- 45° stijgende gedeeltes wordt zowel verticaal als horizontaal berekend.



Afbeelding E.1 - Positie Rookgasbegrenzer Summu 140

E.1.6 Rookgas begrenzer

Er is standaard een begrenzer gemonteerd in de verbrandingskamer. Deze is naast de rookgas opening gemonteerd.

Let op:

Door de bevestigingsschroeven los te draaien kan de begrenzer over de rookgas opening gedraaid en vast gezet worden. (Afbeelding E-1)

E.2 PowerFan

Voor afvoerconfiguraties die niet op natuurlijke trek functioneren is de PowerFan toepasbaar. Voor uitgebreide installatieinstructie en de werking van de PowerFan verwijzen wij naar de handleiding van de PowerFan.

F REKENTABEL ROOKGASBEGRENZER

In de rekentabel ziet u wanneer u een rookgas begrenzer moet plaatsen

Resultaat	Actie
√	Geen begrenzer nodig
R	Begrenzer plaatsen
x	Geen goede werking gegarandeerd*

*Wellicht is hier de powerfan een goede oplossing.

F.1 Tabel horizontale uitmondung pijpdiameter 200/130

Totale verticale Gedeelte	10	R	R	R	R	R	√	√
	9	R	R	R	R	R	√	√
	8	R	R	R	R	R	√	√
	7	R	R	R	R	R	√	√
	6	R	R	R	R	R	√	√
	5	R	R	R	R	R	√	√
	4	R	R	R	R	R	√	√
	3.5	R	R	R	R	R	√	√
	3	√	√	√	√	√	√	√
	2.5	√	√	√	√	√	√	X
	2	√	√	√	√	√	X	X
	1.5	√	√	√	√	X	X	X
	1	√	√	√	X	X	X	X
0.5	X	√	X	X	X	X	X	
	0	0.5	1	1.5	2	2.5	3	
Totale Horizontale Gedeelte								

F.3 Verticaal uitmonden pijpdiameter 150/100

Indien het kanaal **uitsluitend verticaal** verloopt dan mag u gelijk op de haard **verjongen** naar een diameter van 150/100 mm mits het **totale verticale gedeelte minimaal 2 meter** bedraagt. U hoeft dan geen rookgasbegrenzer te plaatsen.

F.2 Tabel verticale uitmondung pijpdiameter 200/130

Totale verticale Gedeelte	22	√	X	X	X	X	X	X	X	X
	21	R	R	√	X	X	X	X	X	X
	20	R	R	R	R	√	X	X	X	X
	19	R	R	R	R	R	R	√	X	X
	18	R	R	R	R	R	R	√	√	√
	17	R	R	R	R	R	R	√	√	√
	16	R	R	R	R	R	R	√	√	√
	15	R	R	R	R	R	R	√	√	√
	14	R	R	R	R	R	R	√	√	√
	13	R	R	R	R	R	R	√	√	√
	12	R	R	R	R	R	R	√	√	√
	11	R	R	R	R	R	R	√	√	√
	10	R	R	R	R	R	R	√	√	√
	9	R	R	R	R	R	R	√	√	√
	8	R	R	R	R	R	R	√	√	√
	7	R	R	R	R	R	R	√	√	X
	6	R	R	R	R	R	R	√	√	X
	5	R	R	R	R	R	R	√	√	X
	4	R	R	R	R	R	R	√	X	X
	3.5	R	R	R	R	R	R	√	X	X
	3	√	√	√	√	√	√	√	X	X
	2.5	√	√	√	√	√	√	√	X	X
2	√	√	√	√	√	X	X	X	X	
1.5	√	√	√	√	X	X	X	X	X	
1	√	√	√	X	X	X	X	X	X	
0.5	X	√	X	X	X	X	X	X	X	
	0	0.5	1	1.5	2	2.5	3	3.5	4	
Totale Horizontale Gedeelte										

G TECHNISCHE DATA

Op het typeplaatje staat vermeld voor welke gassoort, gasdruk en voor welk land dit toestel is bestemd. Het typeplaatje zit vast aan een ketting. Het dient aan de ketting bevestigd te blijven.

Let op: Controleer of het toestel geschikt is voor de gassoort en gasdruk ter plaatse.

Aardgas

NL Nederland I2L G25@25mbar
BE België I2E+ G20/G25@20/25 mbar

LPG

NL Nederland I3B/P G30/G31@30mbar
BE België I3+ G30/G31@28-30/37mbar

GAS TYPE ►		AARDGAS		LPG	
Gascategorie ►		$I_{2L}(43,46-45,3 \text{ MJ/m}^3 (0^\circ\text{C}))$ I_{2L}/I_{2EK}	I_{2E+}	$I_{3B/P}$	I_{3+}
Eenheid		G25 / G25,3	G20 / G25	G30/G31	G30/G31
Voordruk	mbar	25	20 / 25	30	28-30/37
Branderdruk (heet)	mbar	12,0	7,0	28	
Nominaal ingangsbelasting (Netto)	kW	19,6	22,0/19,6	23	
Nominale warmteafgifte	kW	15,5	18,2/15,5	19,1	
Minimale warmteafgifte	kW	2,1	2,3 / 2,1	1,7	
Waakvlambrander		G30-ZP2-312		G30-ZP2-272	
(Max.) Gasverbruik	m ³ /uur	2,1	2,00/2,1	0,62	0,80
Branderinjectie		2x 360 (Log Groot), 2x 280 (Log Klein) 360 (FlatBurner)		160 (4x LogBurner) 120 (FlatBurner)	

Typeaanduiding(en):

C11/C31/C91

Brandstof:

Gasvormig Aardgas/Propana

Uitstoot bij ruimteverwarming

Symbool	Waarden			Eenheid
	G20	G25	G30	
NO _x (*)	21	17	22	mg/kWh _{input} (GCV)

Indirecte verwarmingsfunctionaliteit:

Neen

Aanvullende electriciteitsgebruik:

Bij nominale warmteafgifte

Bij minimale warmteafgifte

In standby-modus

$e_{l,max}$	9 ⁻⁵	kW
$e_{l,min}$	9 ⁻⁵	kW
$e_{l,sb}$	9 ⁻⁵	kW

Vermogenseis voor de permanente waakvlam

P_{pilot} n.v.t.

Nuttig rendement (NCV)

Nuttig rendement bij nominale warmteafgifte
Nuttig rendement bij minimale warmteafgifte (indicatief)

$\eta_{th,nom}$	90	%
$\eta_{th,min}$	59	%

Type warmteafgifte/sturing kamertemperatuur

Met elektronische sturing van de kamertemperatuur plus week-schakelaar

Andere sturingsmogelijkheden

Sturing van de kamertemperatuur met aanwezigheidsdetectie
Met de optie van afstandbediening
Met adaptieve sturing van de start
Met beperking van de werkingstijds

* NO_x = Stikstofoxiden

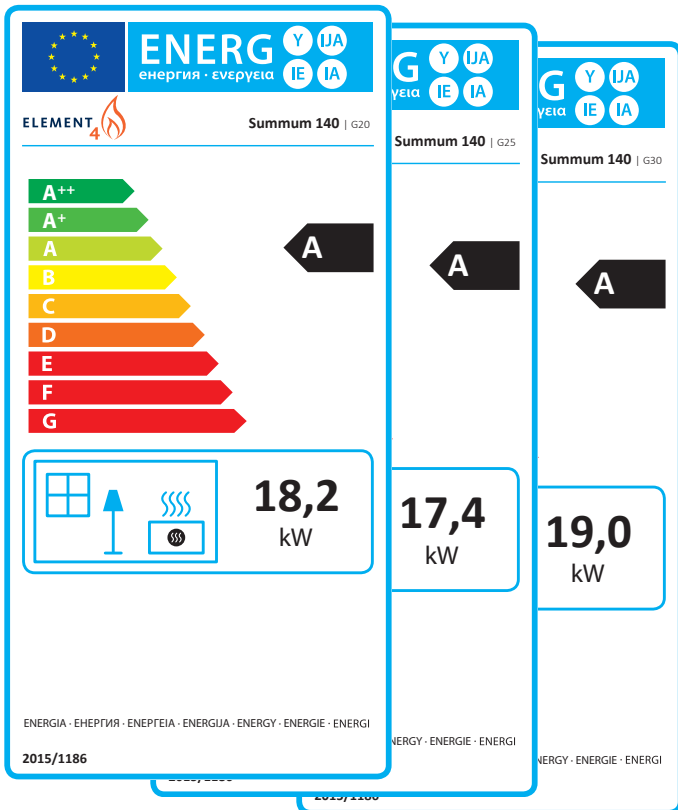
H ECODESIGN

Sinds 1 januari 2018 is ieder haard voorzien van een ecolabel welke altijd is meegeleverd met de haard. Op het ecolabel is te zien tot welke categorie de haard behoort.

H.1 Ecolabels

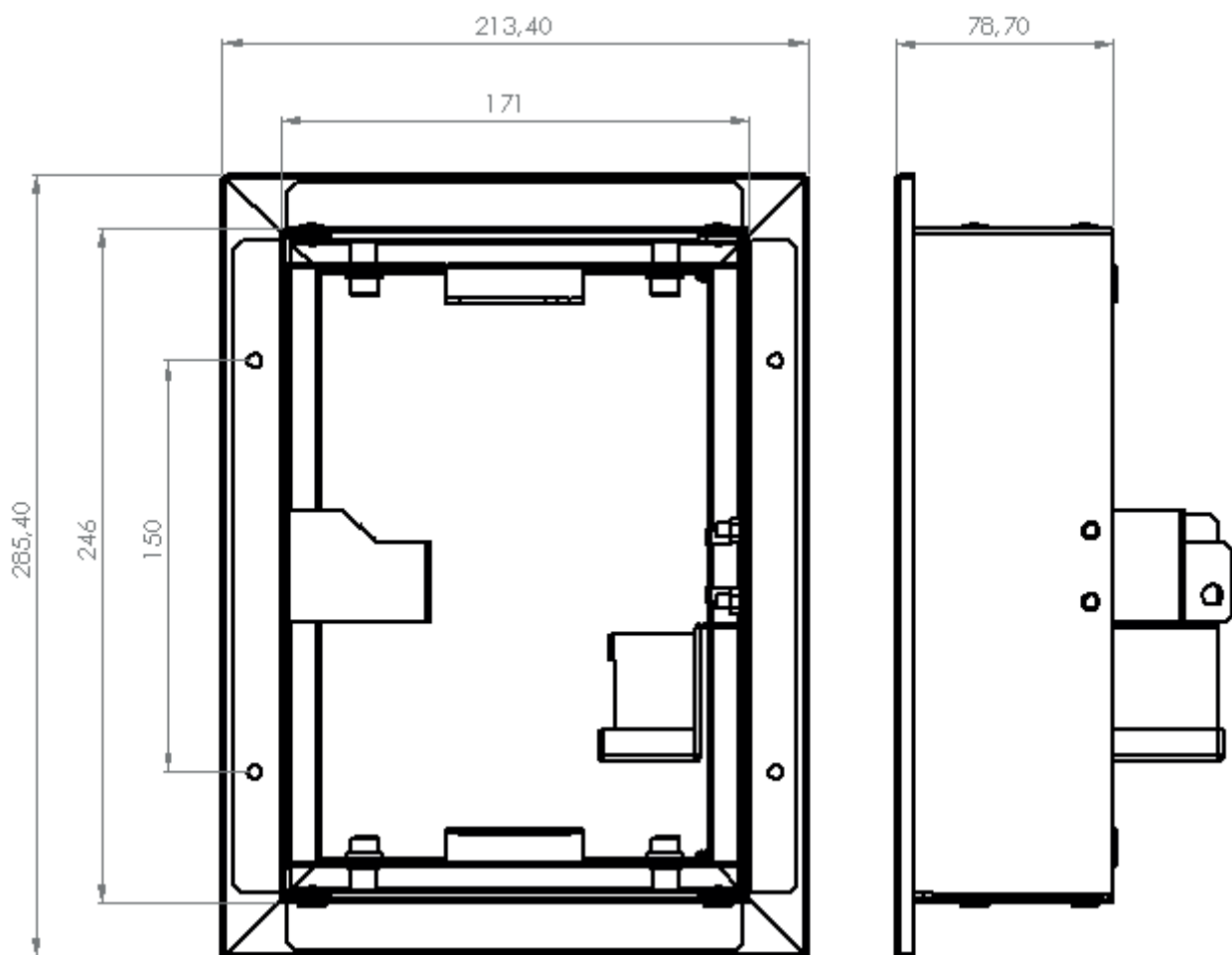
Hieronder staan de ecolabels voor de verschillende gassoorten aangegeven, respectievelijk G20, G25 en G30.

Summum 140



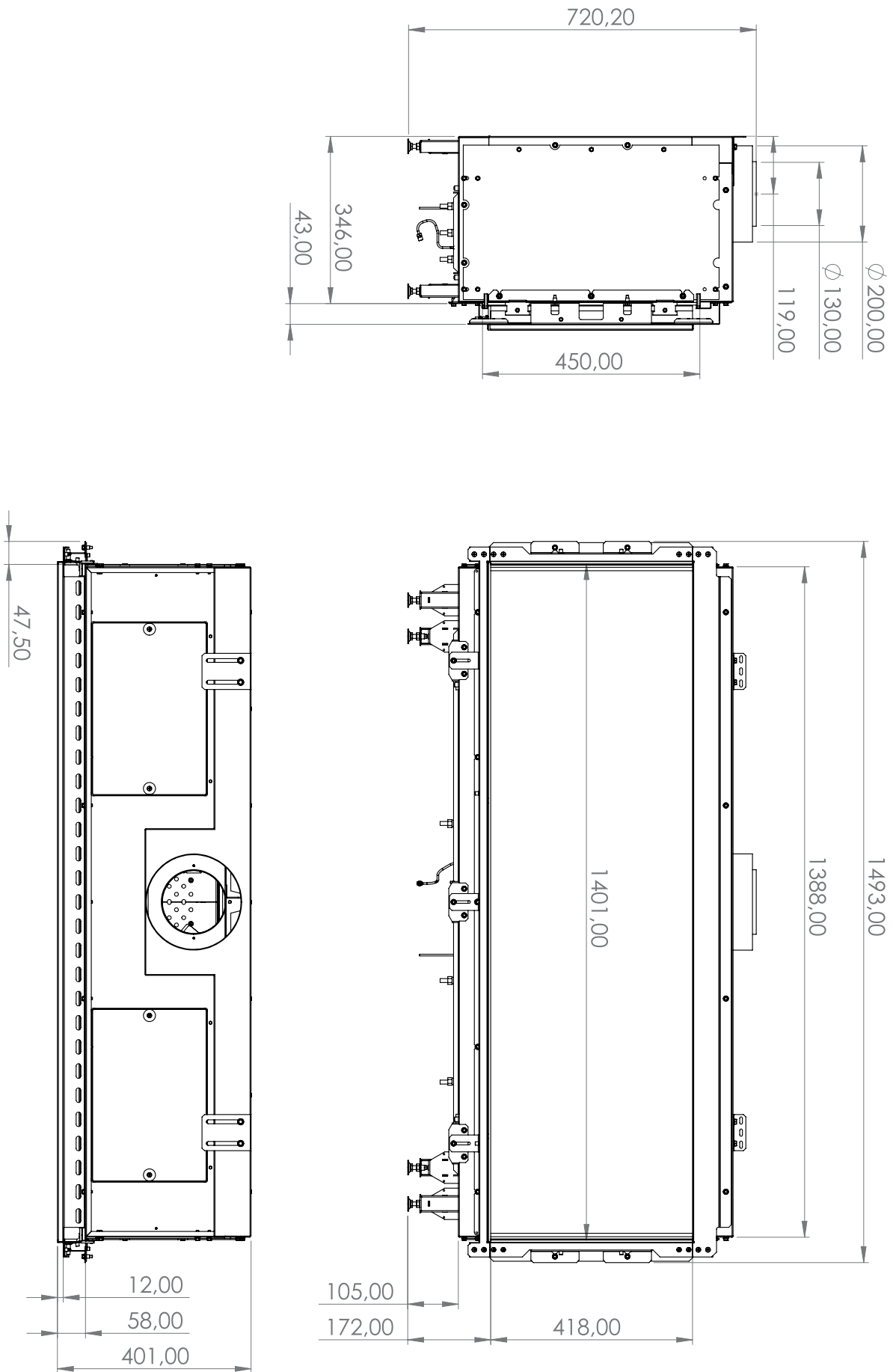
I MAATTEKENINGEN

Op deze en de volgende pagina's vindt u maattekeningen van de Summum 140 modellen en accessoires met daarop enkele van de belangrijke maten, waarmee u rekening dient te houden bij de installatie en inbouw van uw haard.



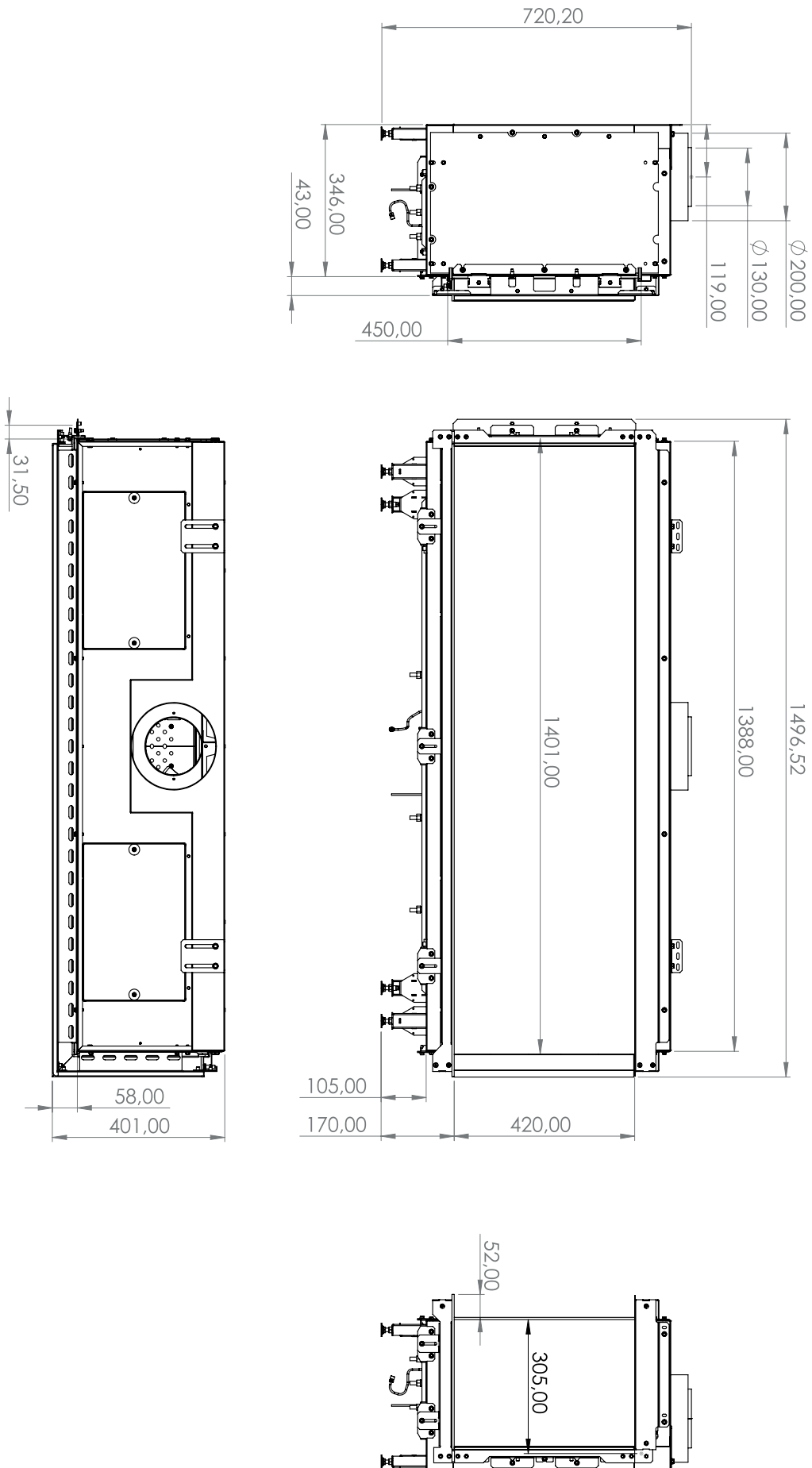
Afbeelding I.1 - Bedieningsluik, BDLE4

BIJLAGES

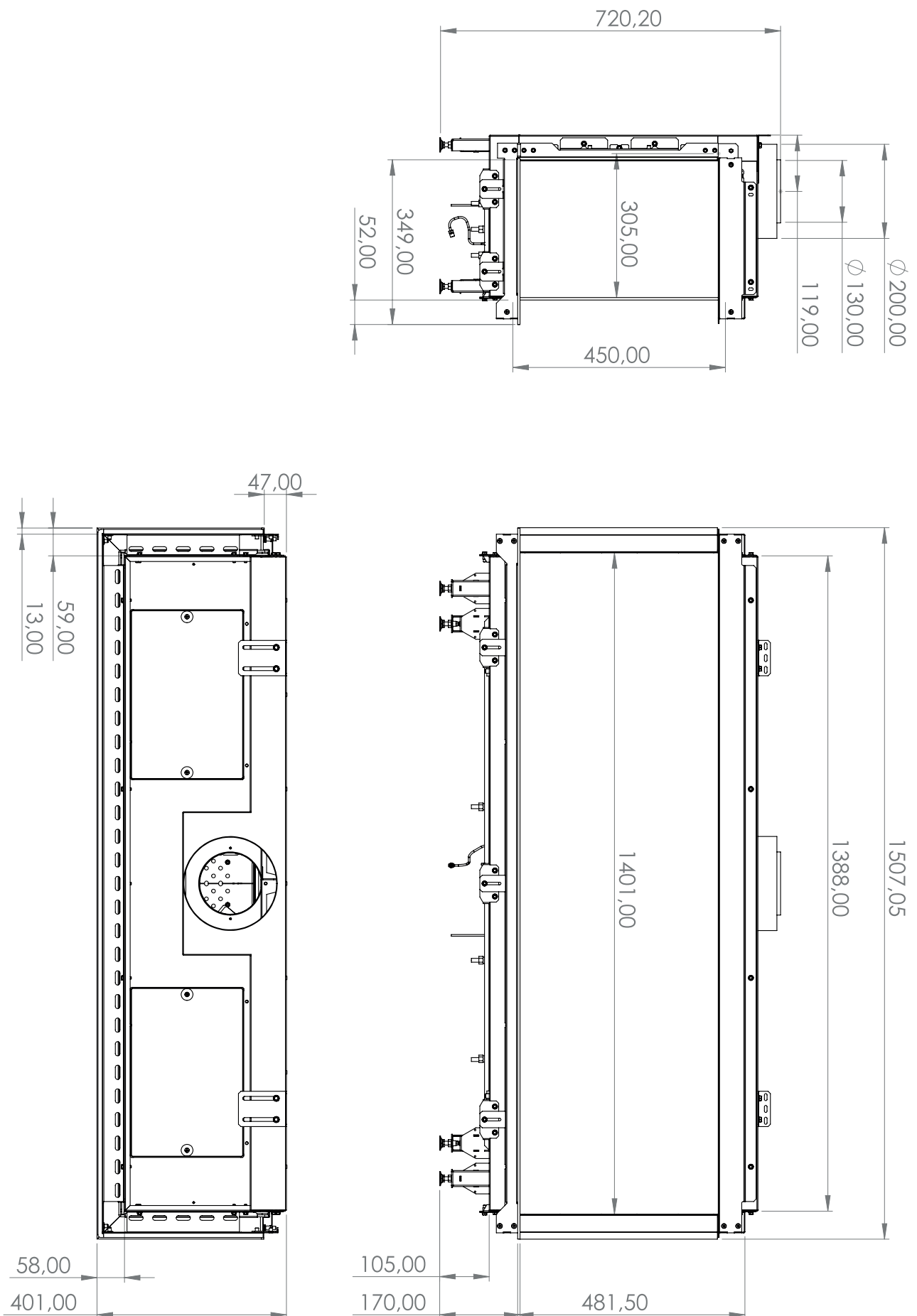


Afbeelding 1.2 - Lijntekening Summum 140 F

BIJLAGES

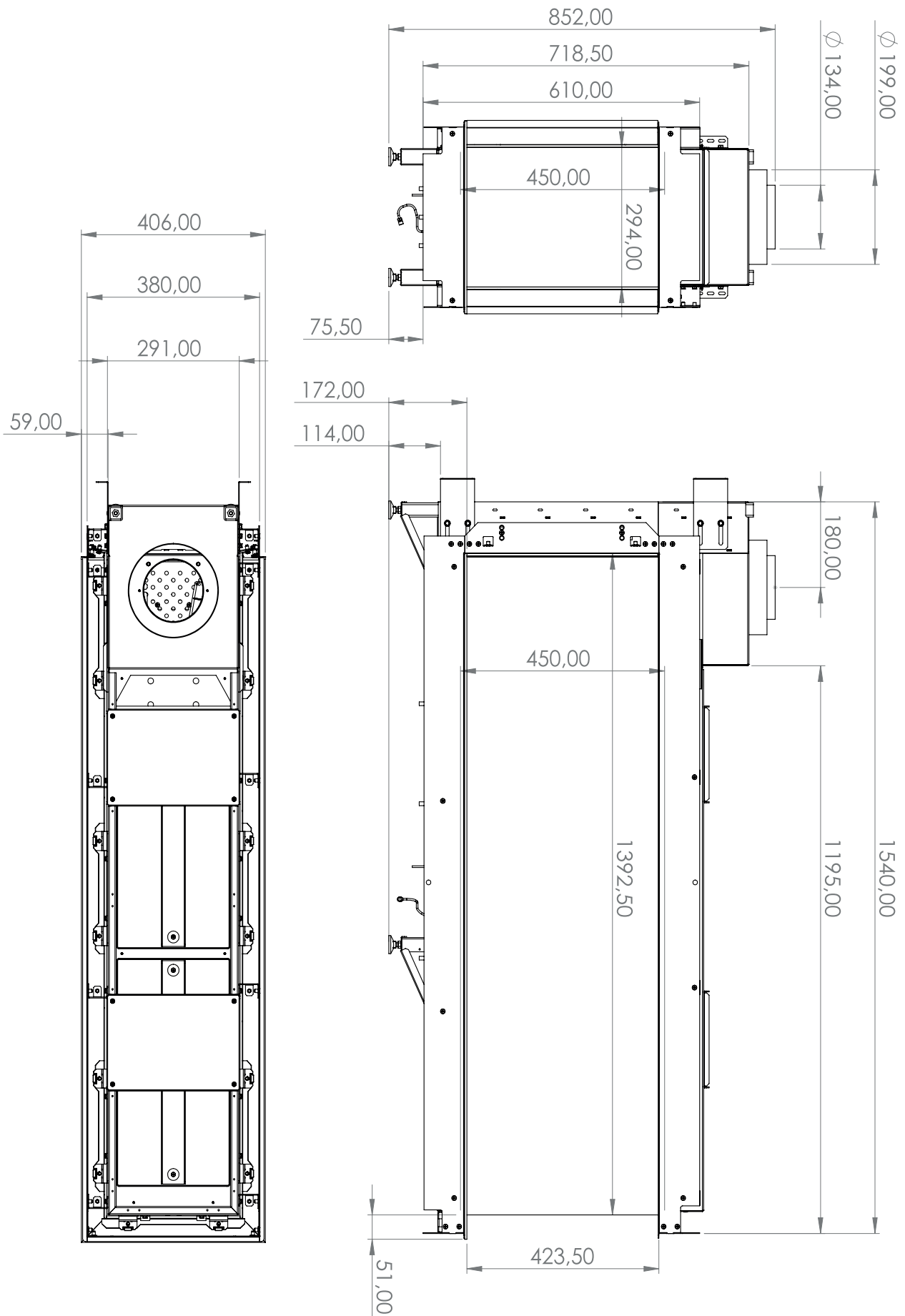


Afbeelding I.3 - Lijntekening Summu 140 C



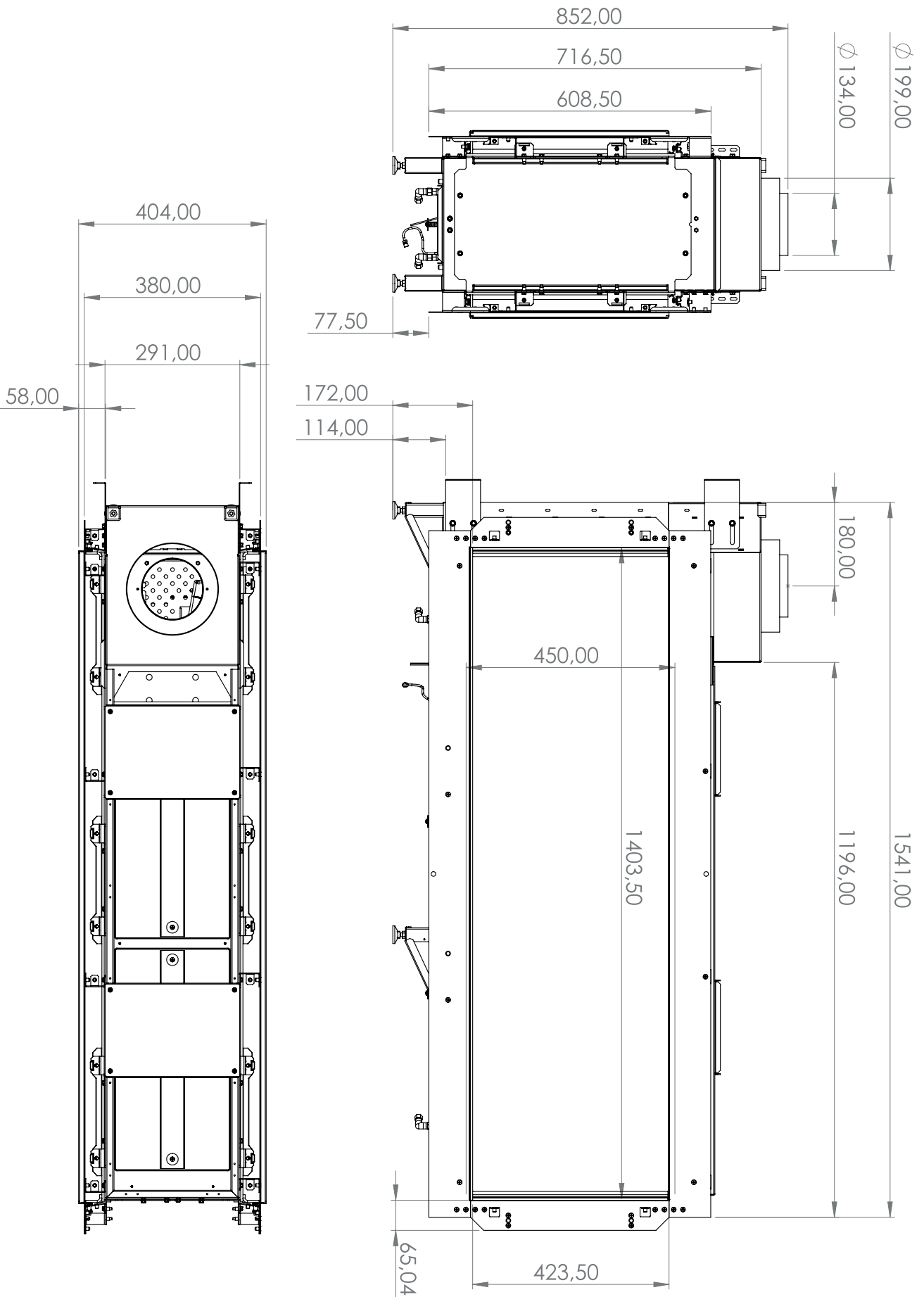
Afbeelding I.4 - Lijntekening Sumnum 140 3S

BIJLAGES

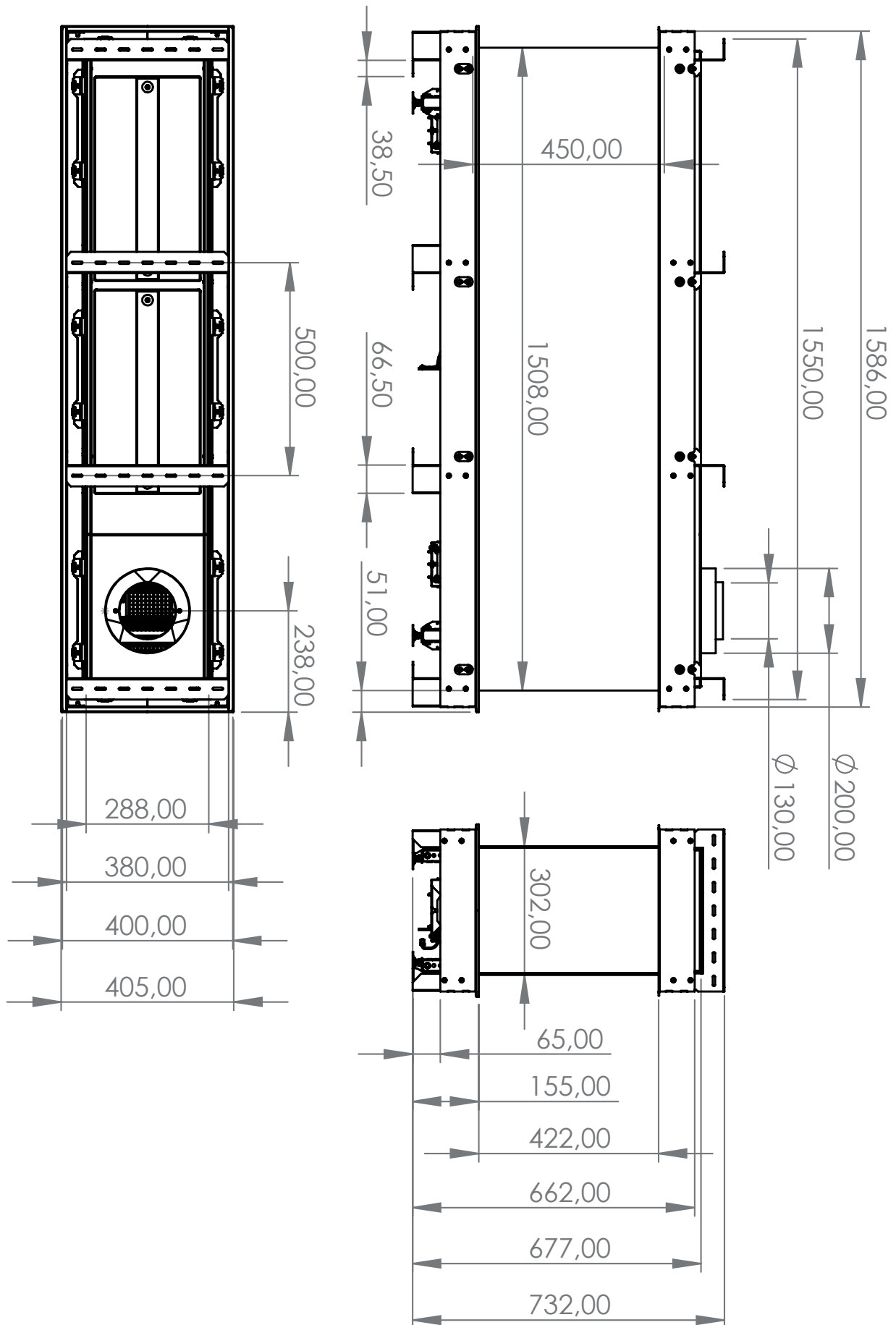


Afbeelding 1.5 - Lijntekening Sumnum 140 RD

BIJLAGES



Afbeelding I.6 - Lijntekening Summum 140 T



Afbeelding I.7 - Lijntekening Summum 140 4S



ELEMENT 4 B.V.

Paxtonstraat 23
8013 RP Zwolle
Info@element4.nl
www.element4.nl

DATUM VAN UITGAVE | 09/08/19