

SENZA WALL

DK	Montagevejledning
DE	Montageanleitung
EN	Installation instructions
FR	Les instructions d'installation
SE	Installationsangisningar
NO	Installasjonsinstruksjoner
NL	Installatie-instructies
IT	Istruzioni per l'installazione

DK

Montering af Senza Wall

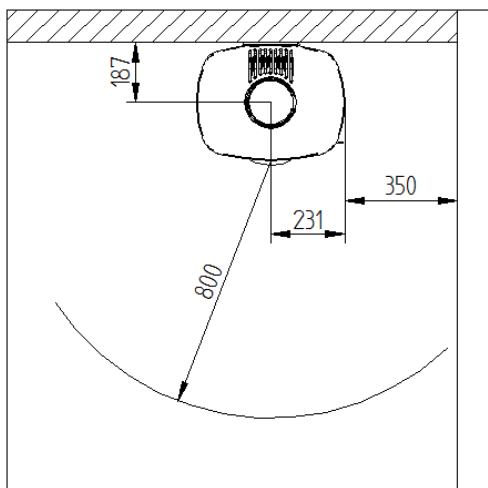


Ovnen må kun ophænges på **ikke-brændbare vægge uden revner**.

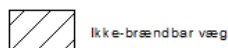
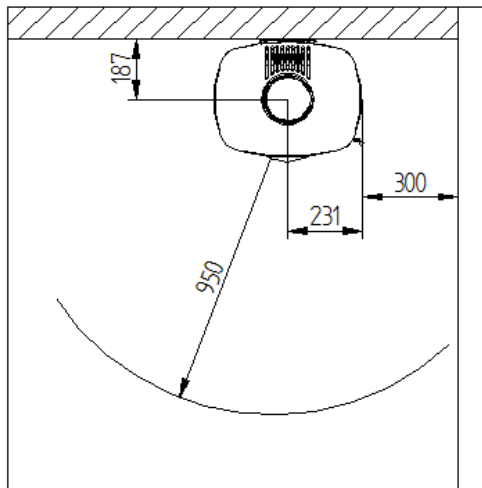
Kontakt skorstensfejeren eller byggesagkyndig vedrørende væggenes egnethed. Jydepejsen anbefaler at ophængning og montage af Senza Wall kun må udføres af autoriserede forhandlere.

Senza Wall – Afstand til brændbart materiale UDEN isoleret rørør:

Senza Wall MED sideglas

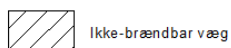
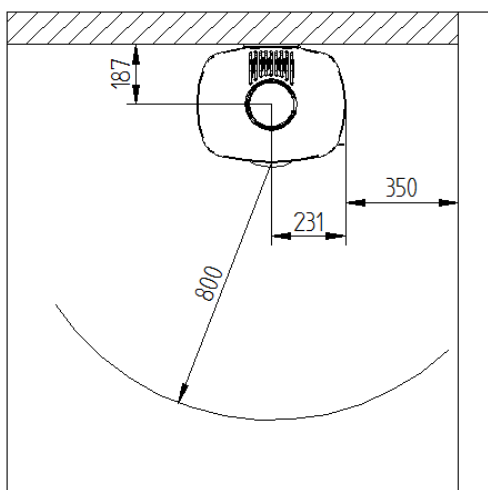


Senza Wall UDEN sideglas

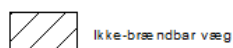
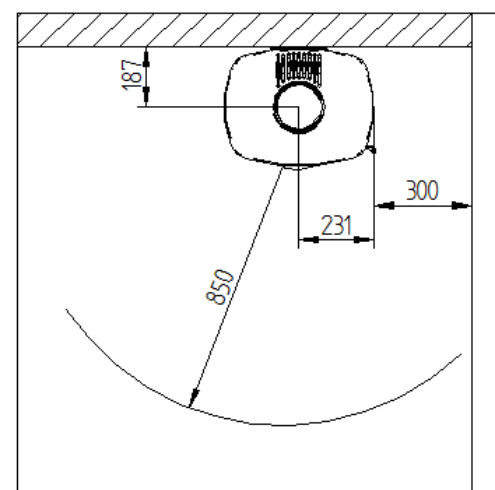


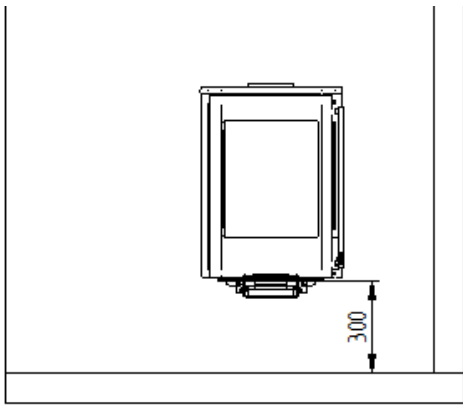
Senza Wall – Afstand til brændbart materiale UDEN isoleret rørør:

Senza Wall MED sideglas



Senza Wall UDEN sideglas



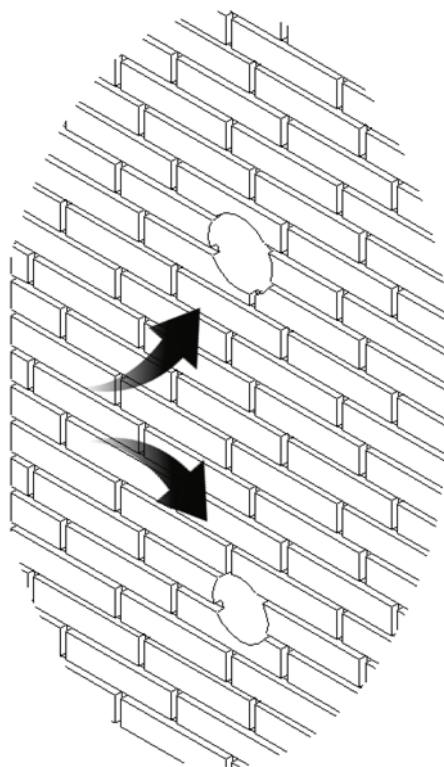


1.

- Lav hul for skorsten.
- Skal ovnen monteres med friskluft bagud, skal der også laves hul til dette.

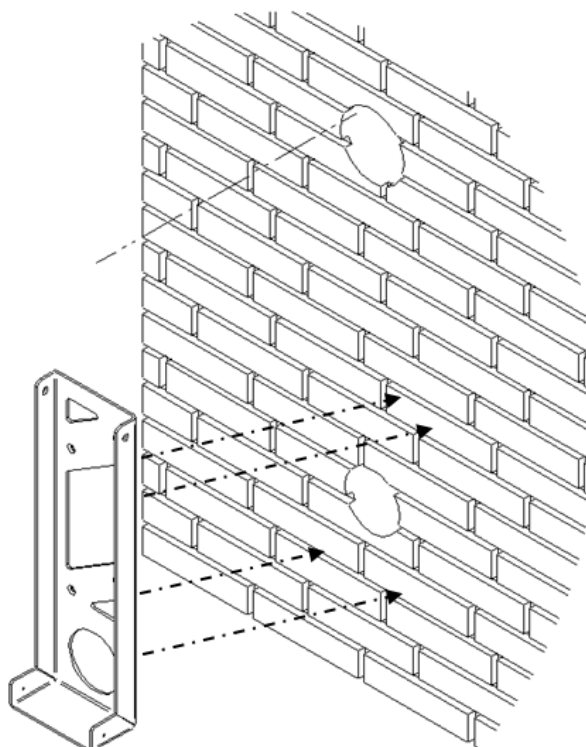
Hul for skorsten

Hul for friskluftkobling



2.

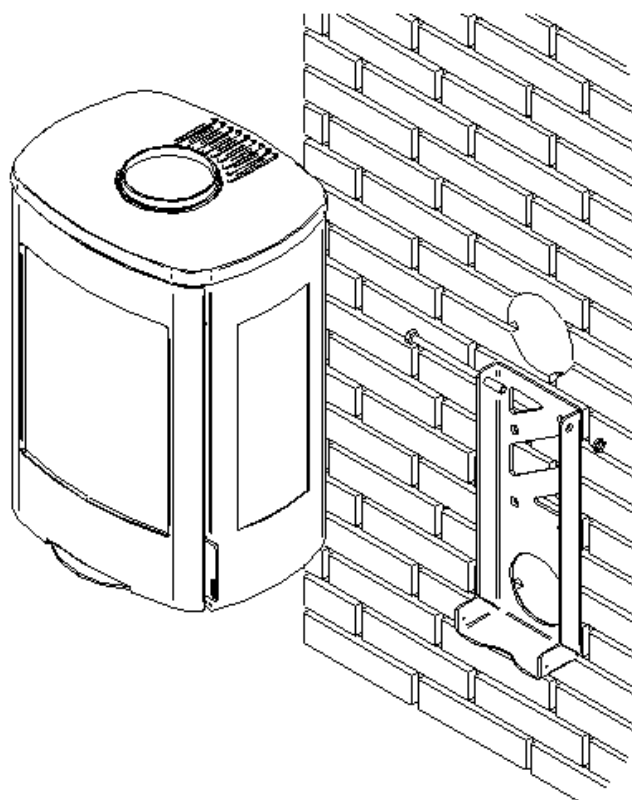
- Der skal anvendes 4 skruer*, som er godkendt til den pågældende type væg og som kan bære ovnens vægt.



*Ikke inkluderet

3.

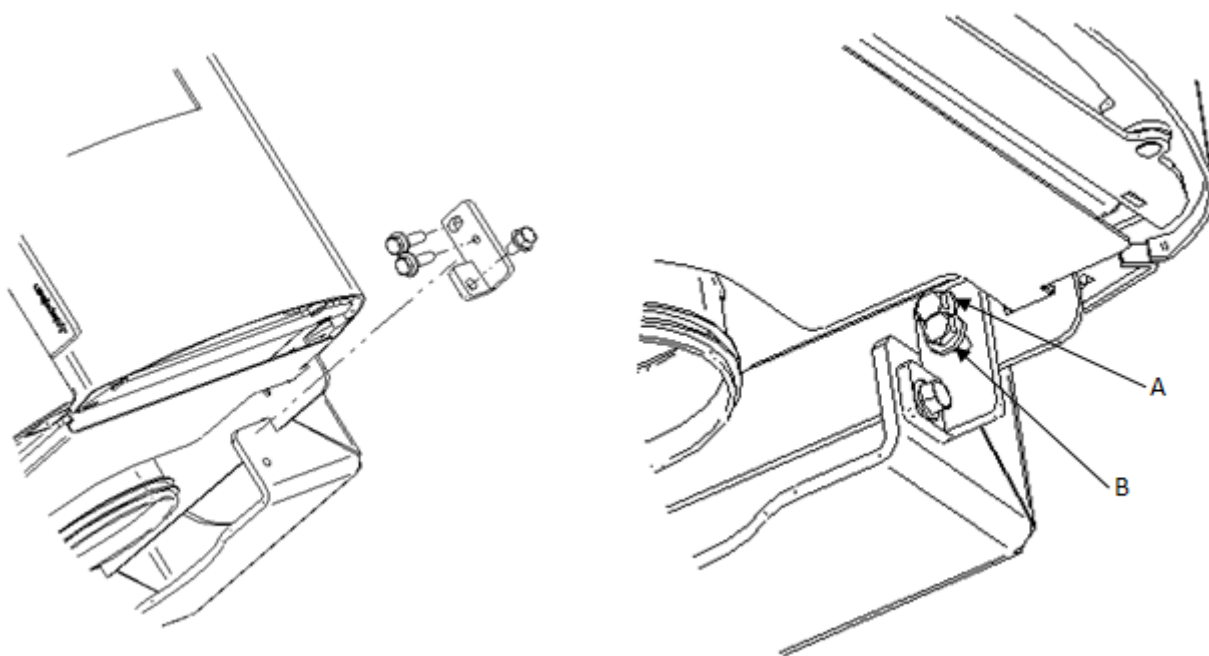
- Ovnens løftes op på det fastspændte beslag.
- Ovnens fastgøres med den medfølgende bolt.



4.

Justering af ovnen, når den er monteret på væggen

- Beslaget findes i begge sider af vægbeslaget.



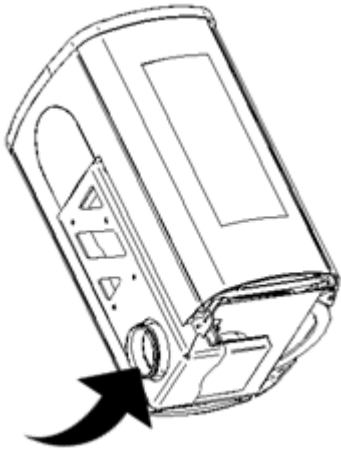
A. Denne skrue skrues in i pladen på vægbeslaget.
Skal bruges til at trække ovnen ind mod væggen og holde ovnen på sin endelige placering.

B. Denne skrue bruges til at skubbe ovnen væk fra vægbeslaget

Tilførsel af forbrændingsluft

Tilførsel af forbrændingsluft gennem BAGVÆG

- Lav hul i bagvæg
- Røret ** for friskluft gennemgøres i hullet og tilsluttes friskluftsstuds
- Ovn monteres på beslag

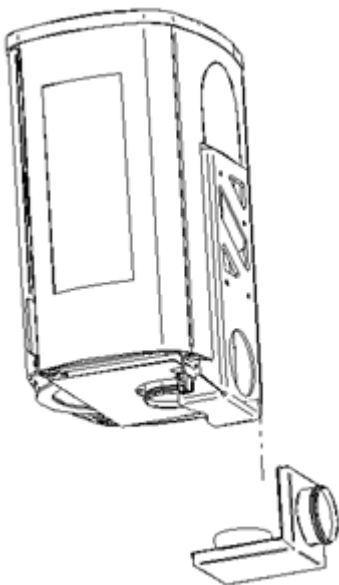


NB!

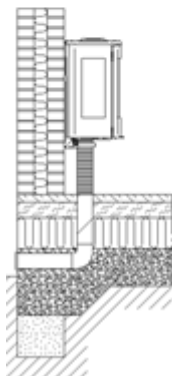
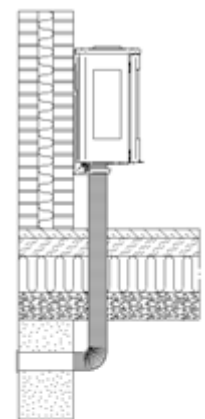
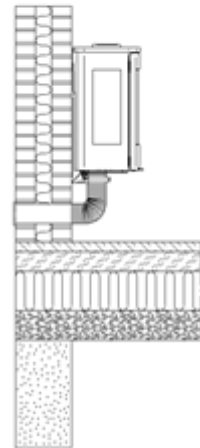
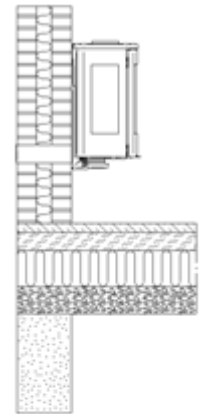
Friskluft gennem bagvæg er TILKØB

Tilførsel af forbrændingsluft UNDER ovn

- Friskluftsboks gennem bagvæg skal være afmonteret



**Ikke inkluderet



DE

Montage der Senza Wall

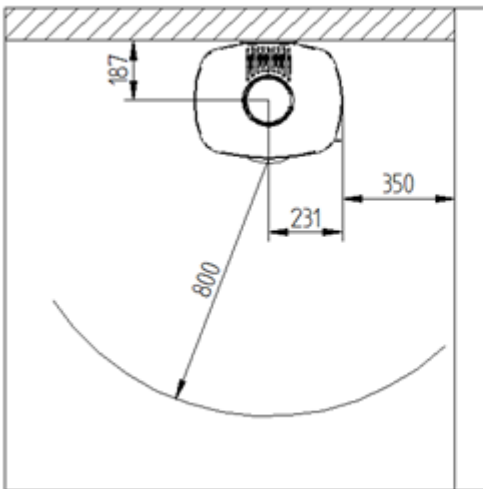


Der Ofen darf nur an **nicht brennbaren Wänden ohne Risse aufgehängt werden.**

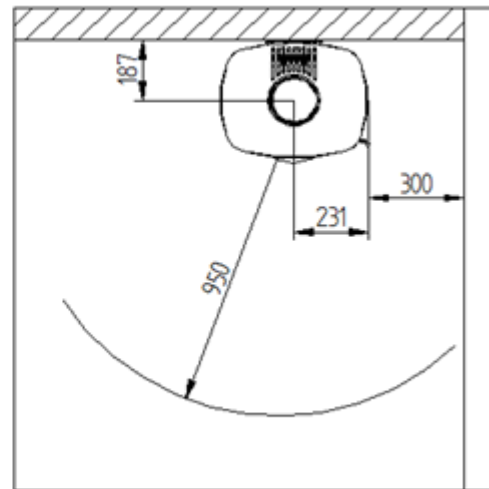
Wenden Sie sich bezüglich der Eignung der Wand an den Schornsteinfeger oder Bausachverständigen. Jydepejsen empfiehlt, dass die Aufhängung und Montage des Senza Wall nur von einem autorisierten Händler ausgeführt wird.

Senza Wall – Abstand zu brennbaren Stoffen OHNE isoliertem Rauchrohr:

Senza Wall MIT Seitenglas

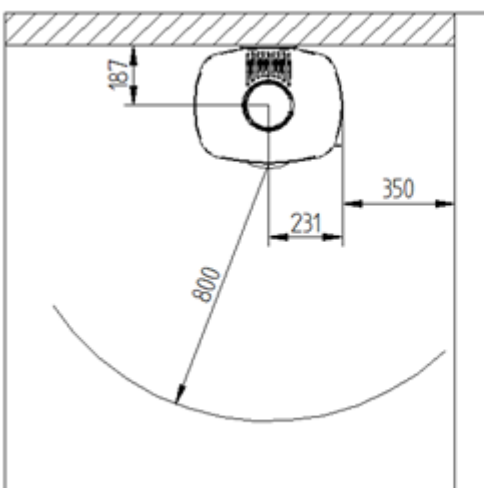


Senza Wall OHNE Seitenglas

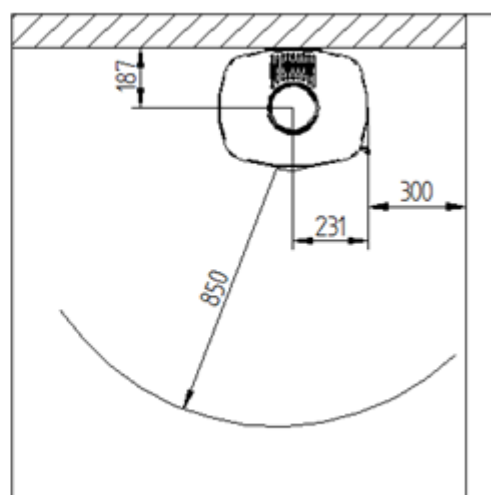


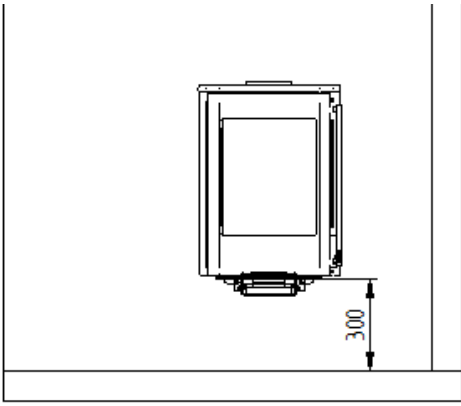
Senza Wall – Abstand zu brennbaren Stoffen MIT isoliertem Rauchrohr:

Senza Wall MIT Seitenglas



Senza Wall OHNE Seitenglas



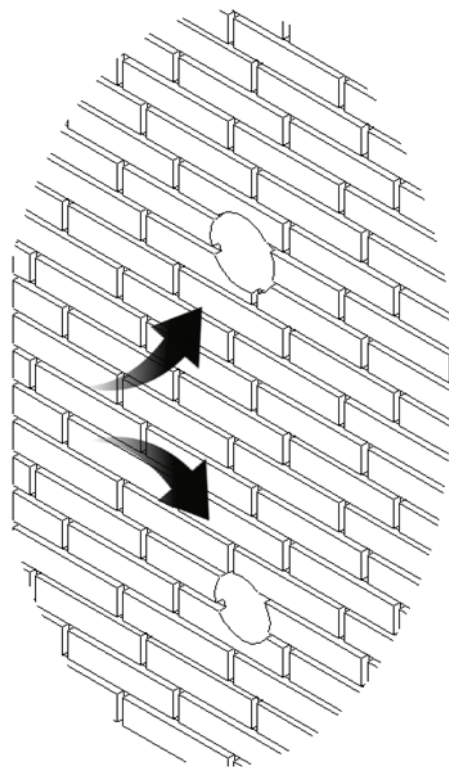


1.

- Mach ein Loch für den Schornstein
- Wenn der Ofen mit Frischluftzufuhr von hinten montiert werden soll, muss dafür auch ein Loch geschaffen werden

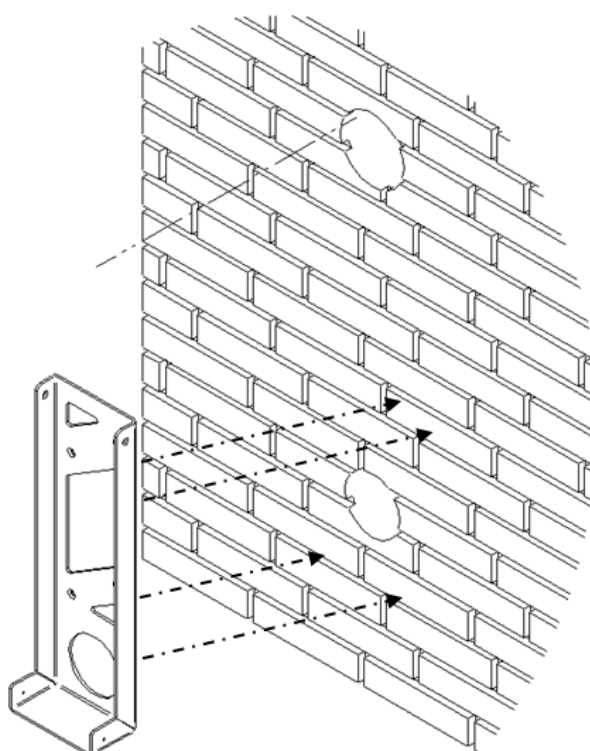
Loch für Schornstein

Loch für Frischluftanschluss



2.

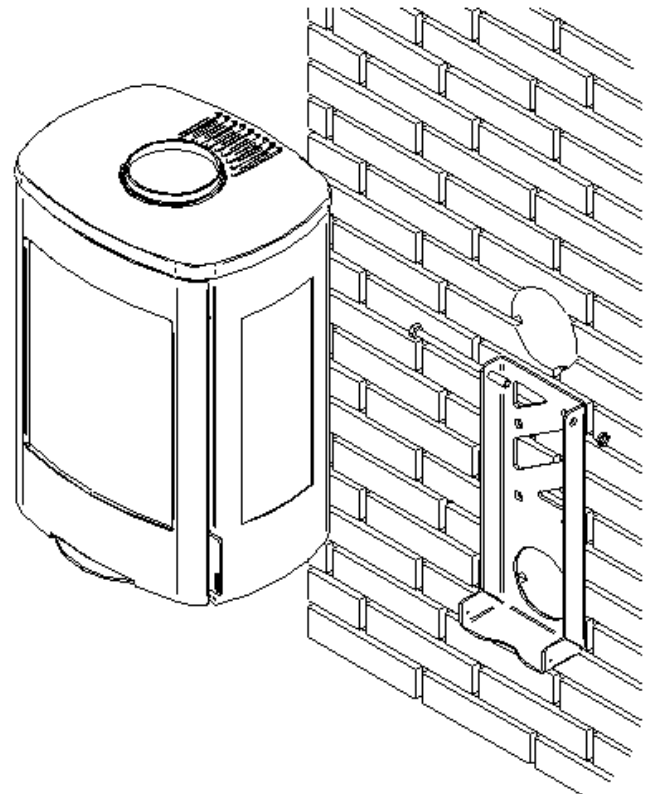
- Es müssen die 4 Schrauben* verwendet werden, die für die betreffende Wand zugelassen sind und das Gewicht des Ofens tragen können.



*Nicht enthalten

3.

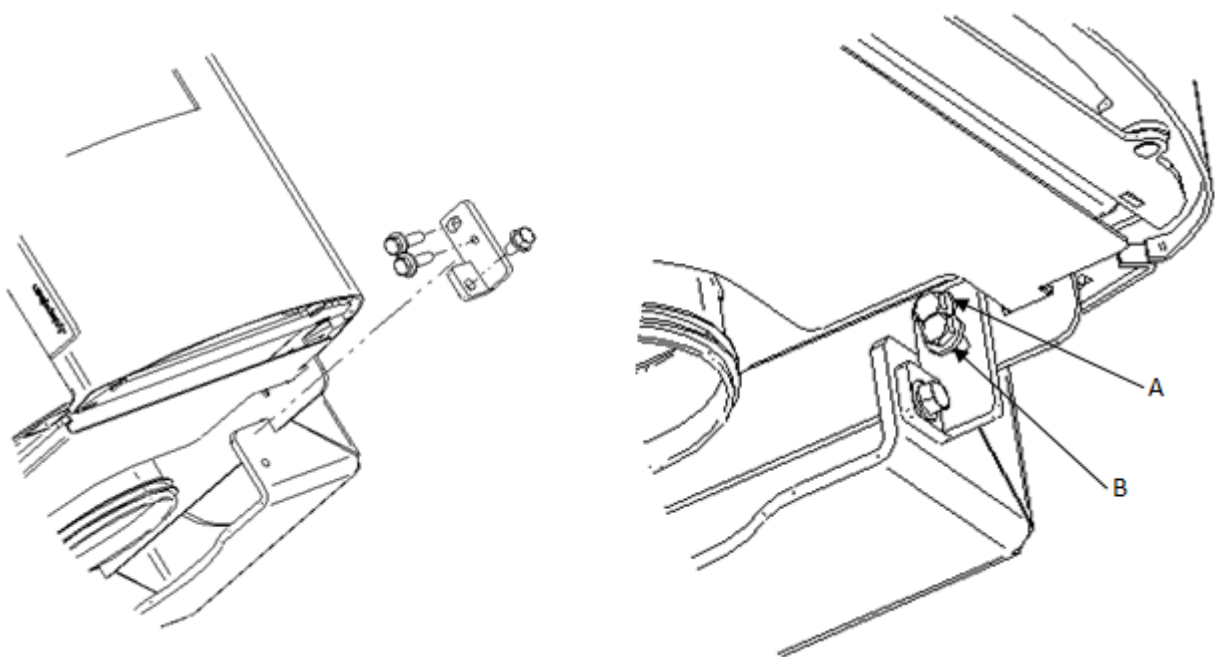
- Der Ofen wird auf den festgespannten Beschlag gehoben.
- Der Ofen wird mit dem mitgelieferten Bolzen befestigt.



4.

Einstellen des Ofens bei Montage an der Wand

- Die Halterung befindet sich an beiden Seiten der Wandhalterung.

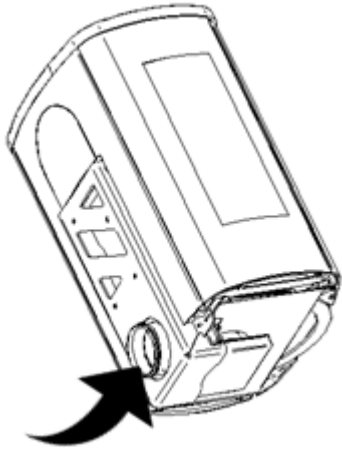


- A. Diese Schraube wird in die Platte an der Wandhalterung geschraubt. Muss verwendet werden, um den Ofen gegen die Wand zu ziehen und den Ofen in einer korrekten Endposition zu halten.
- B. Mit dieser Schraube wird der Backofen von der Wandhalterung weggeschoben

Zufuhr der Verbrennungsluft

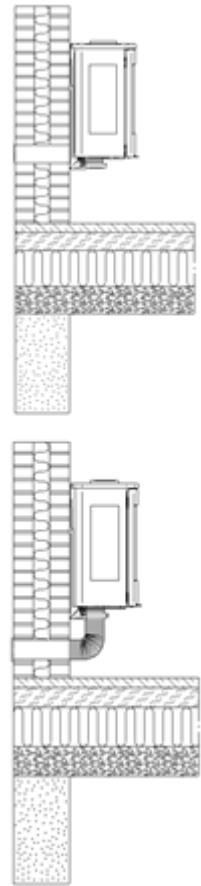
Zufuhr der Verbrennungsluft durch die RÜCKWAND

- Mach ein Loch in Rückwand
- Das Rohr** für die Frischluft wird durch das Loch geführt und am Frischluftstutzen angeschlossen.
- Der Ofen wird auf dem Beschlag montiert.



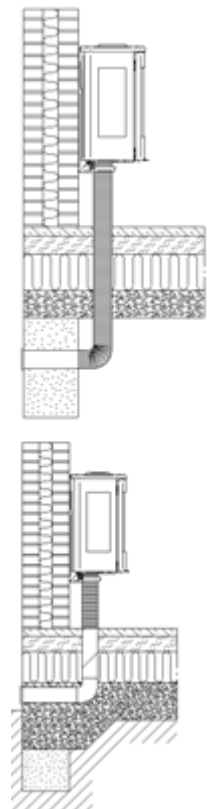
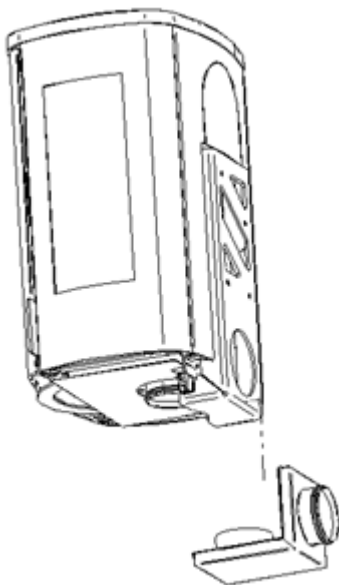
NB!

Frischluftstutzen durch die Rückwand muss separat gekauft werden.



Zufuhr der Verbrennungsluft UNTER dem Ofen

- Frischluftkasten muss abmontiert sein.



**Nicht enthalten

EN

Assembly of Senza Wall

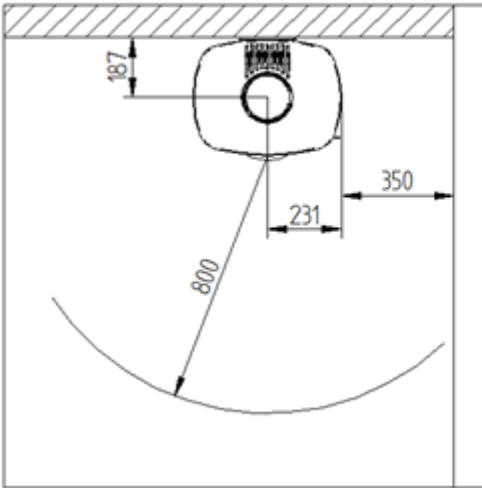


The stove is only suitable for mounting on fire-resistant walls without cracks.

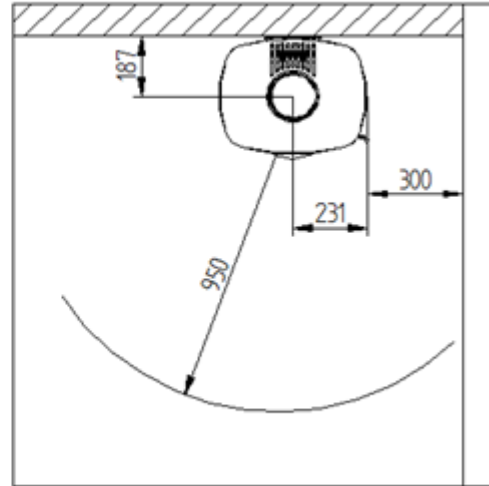
Please contact the chimney sweep or a construction expert to ensure suitability of the wall. Jydepejsen recommends mounting of Senza Wall by authorised retailers only.

Senza Wall - Distance to combustibles WITHOUT insulated smoke pipe:

Senza Wall WITH side glass

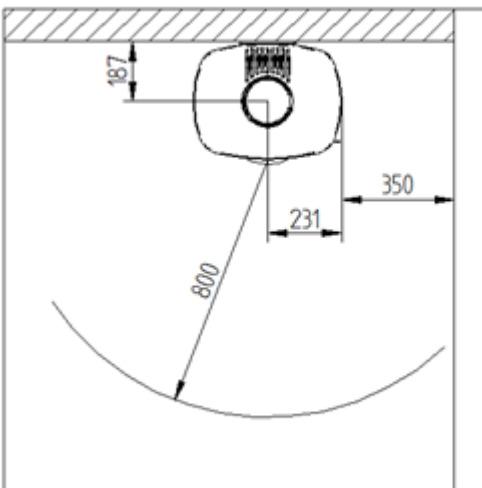


Senza Wall WITHOUT side glass

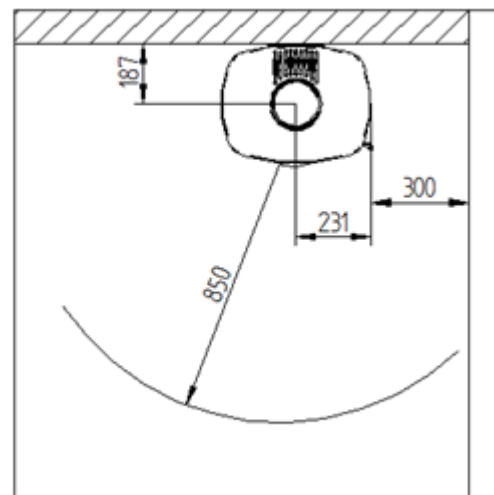


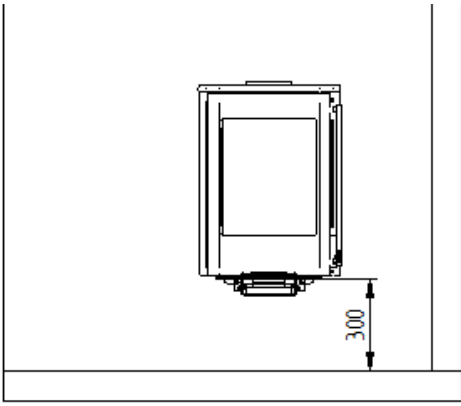
Senza Wall – Distance to combustibles WITH insulated smoke pipe:

Senza Wall WITH side glass



Senza Wall WITHOUT side glass



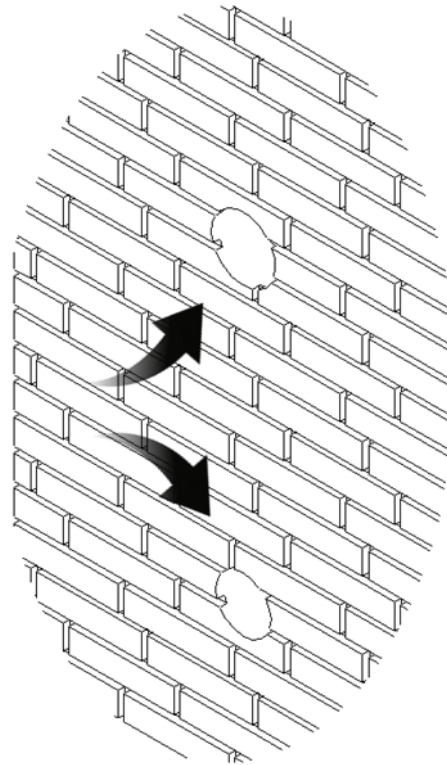


1.

- Make a hole for the chimney.
- If the stove is to be assembled with a rear fresh air outlet, a hole must be made for it as well.

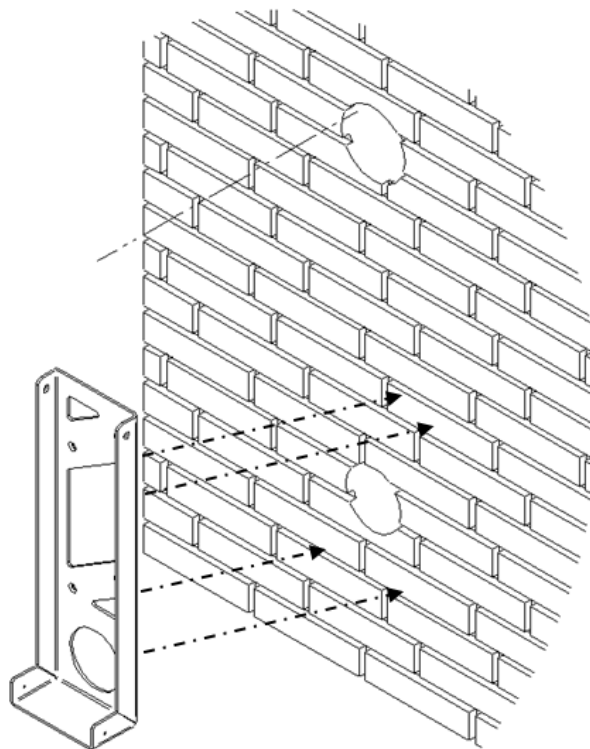
Hole for chimney

Hole for fresh air supply



2.

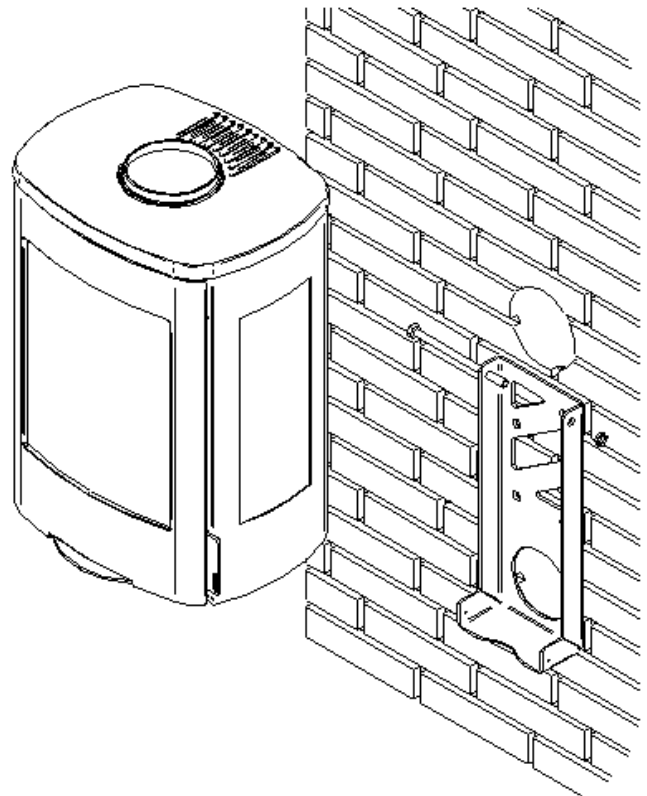
- Four screws* approved for the wall type in question and capable for the weight of the stove must be used.



*Not included

3.

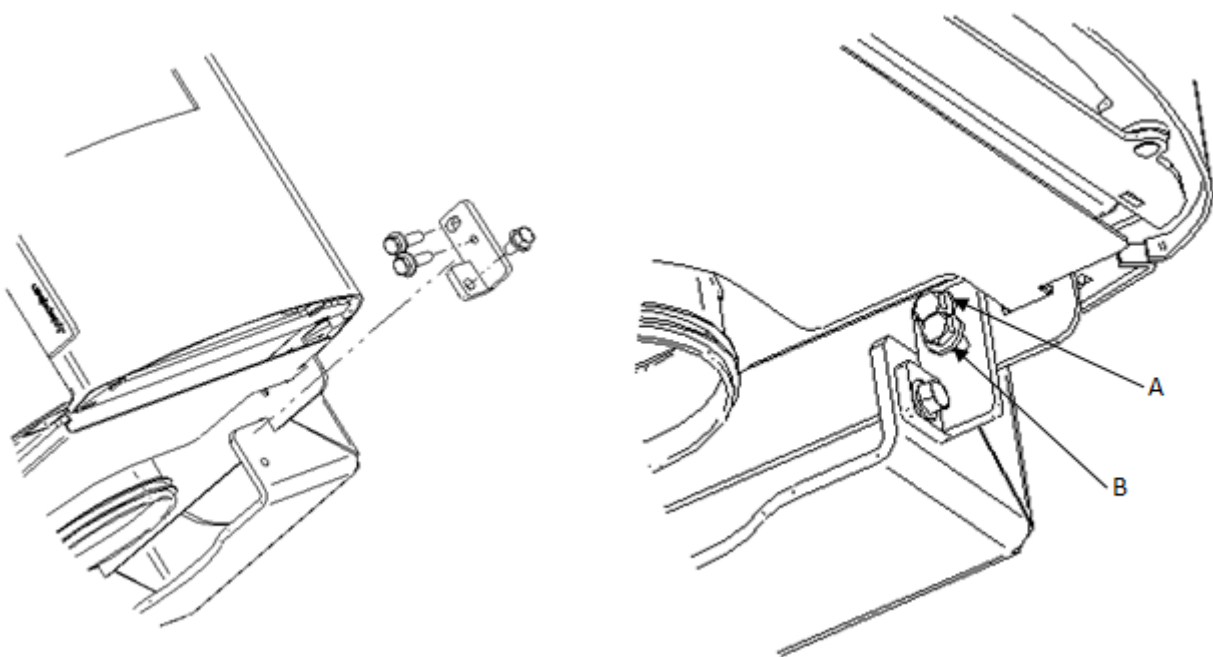
- Raise the stove onto the fixed fittings.
- Use the supplied bolt to attach the stove.



4.

Adjusting the stove when mounted on the wall

- The bracket is located on both sides of the wall bracket.



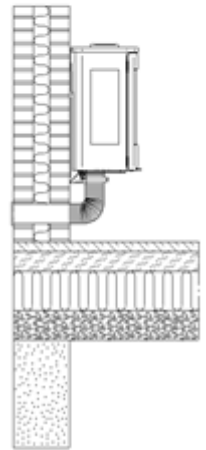
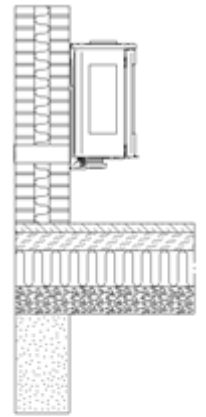
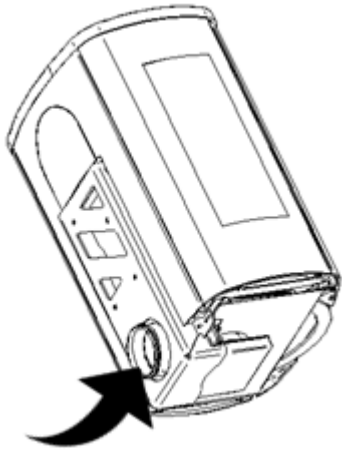
A. This screw is screwed into the plate on the wall bracket.
Must be used to pull the stove towards the wall and keep the stove in a proper final position.

B. This screw is used to push the oven away from the wall bracket

Supply of combustibile Air

Supply of combustibile air through a BACK wall

- Make a hole in the back wall.
- The fresh air pipe** goes into the hole and is connected to the fresh air connection piece.
- The stove is mounted on fittings

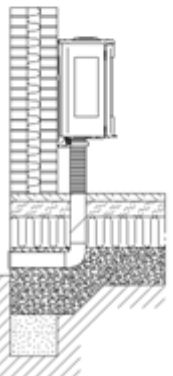
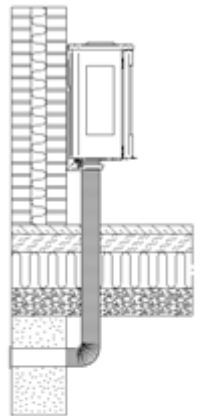
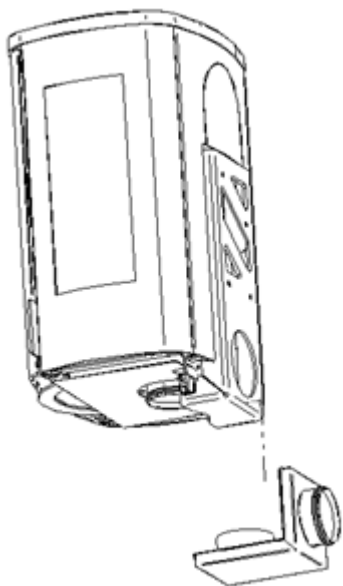


NB!

Fresh air nozzle through the rear wall must be purchased separately.

Supply of combustibile air under the stove

- The fresh air box must be unmounted.



**not included

FR

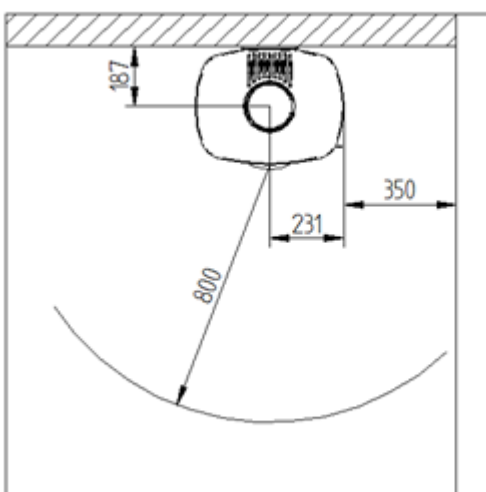
Fixation au mur pour le modèle Senza Wall



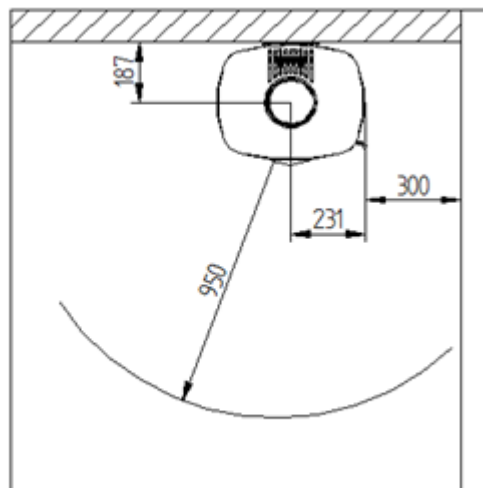
Le poêle à bois doit **uniquement être accroché aux murs non inflammables et sans des rayures**. Contactez le ramoneur ou un expert concernant l'aptitude du mur. Jydepejsen recommande que le poêle à bois Senza Wall doit être accroché et monté **uniquement** par des concessionnaires autorisés.

Senza Wall - Distance au matériau combustible SANS conduit de fumée isolé :

Senza Wall AVEC verre latérale

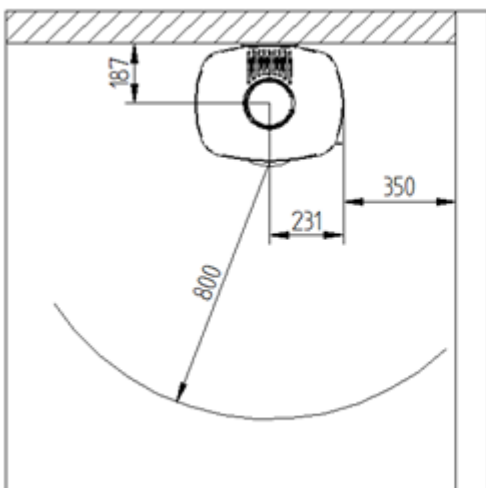


Senza Wall SANS verre latérale

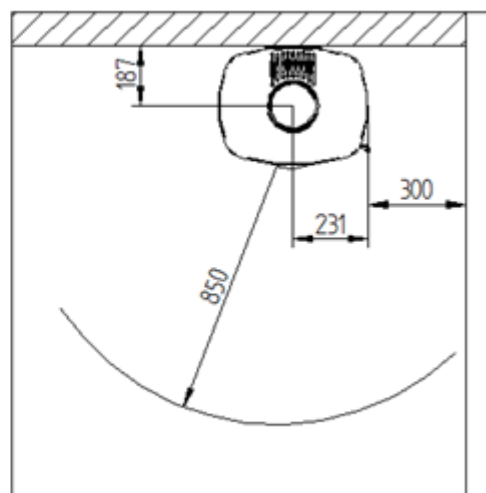


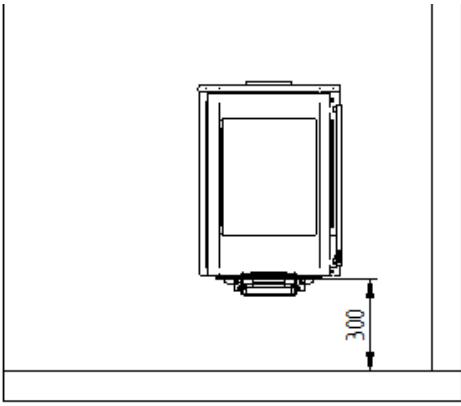
Senza Wall - Distance au matériau combustible AVEC conduit de fumée isolé :

Senza Wall AVEC verre latérale



Senza Wall SANS verre latérale



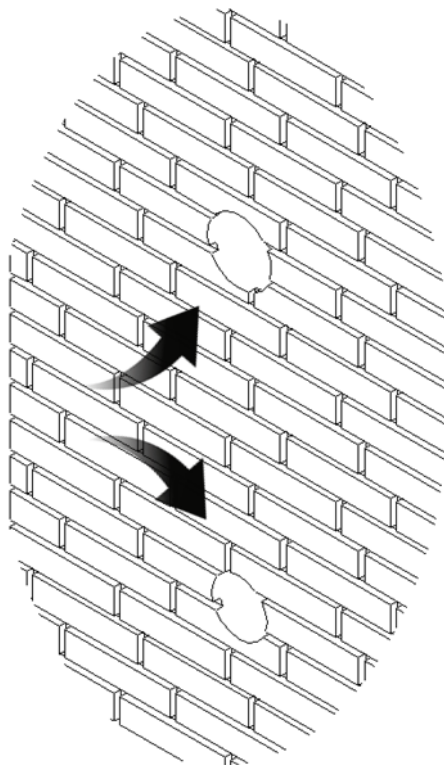


1.

- Percer un trou pour le poêle.
- Si le poêle doit être monté de manière à ce que l'air frais sorte par l'arrière, on doit aussi percer un trou pour cela.

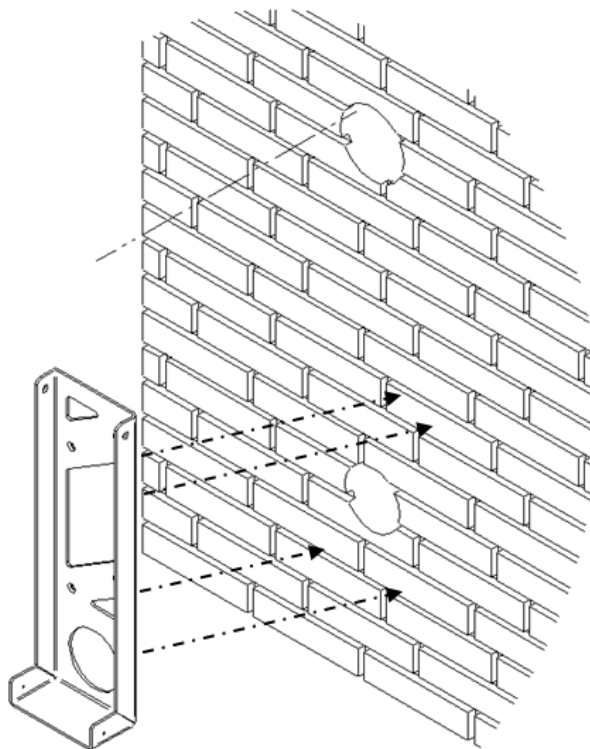
Trou pour la cheminée

Trou pour le raccordement à l'air frais



2.

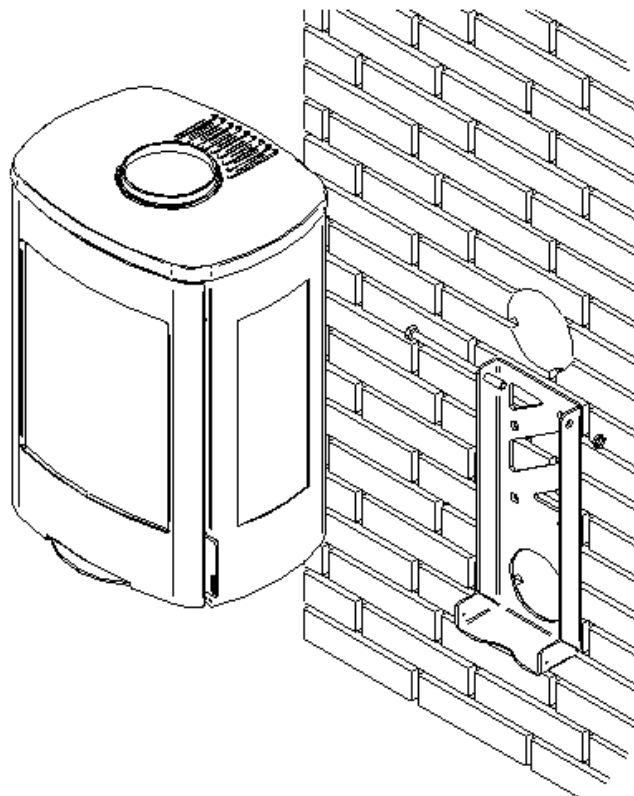
- On doit aussi utiliser 4 vis*, qui sont reconnues pour le mur en question et qui peuvent supporter le poids du poêle.



*Vis non incluses

3.

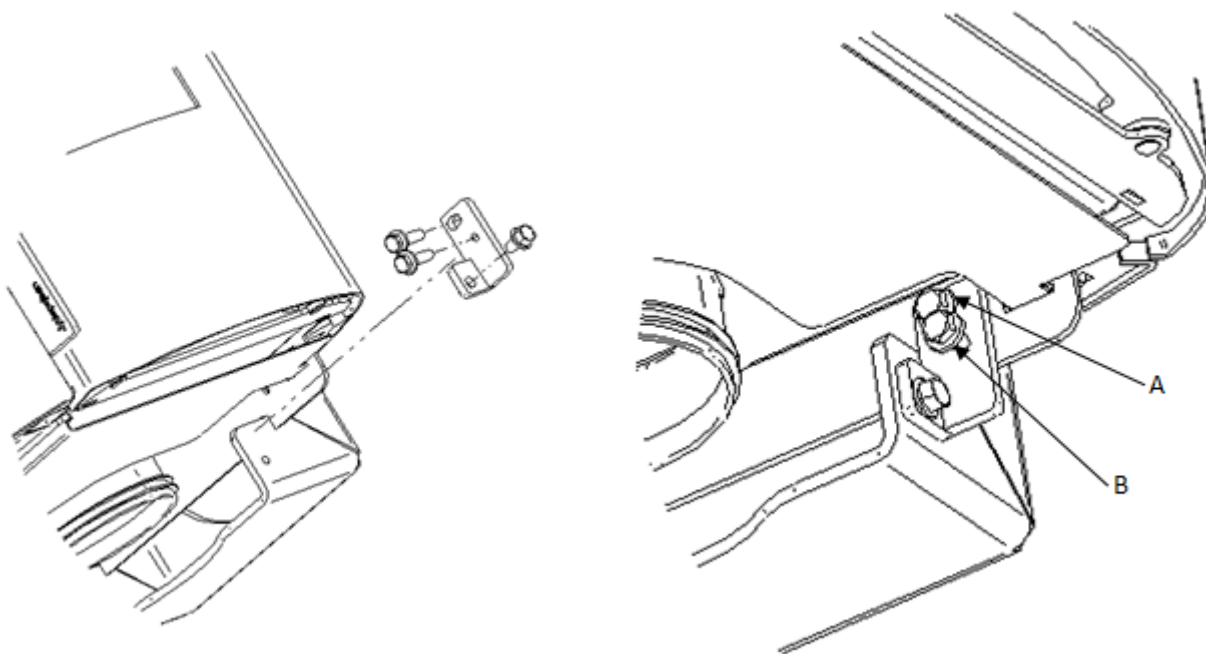
- Le poêle doit être posé et maintenu sur ce support.
- Le poêle doit être fixé à l'aide du boulon fourni.



4.

Réglage du four lorsqu'il est monté au mur

- Le support est situé des deux côtés du support mural.



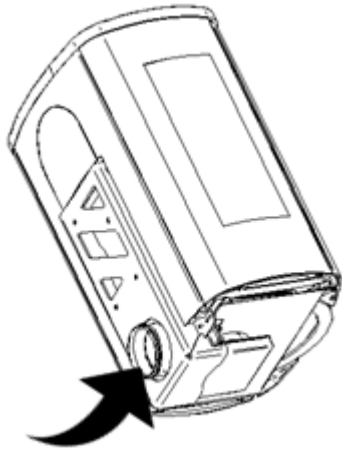
A. Cette vis est vissée dans la plaque du support mural.
Doit être utilisé pour tirer le poêle vers le mur et le maintenir dans une position finale appropriée.

B. Cette vis est utilisée pour éloigner le four du support mural

Alimentation en air de combustion

Alimentation en air de combustion à travers la paroi du fond.

- Percer un trou dans la paroi du fond.
- Le tube** pour l'air frais est inséré dans le trou et est relié au bec d'air frais.
- Montage du poêle sur le support

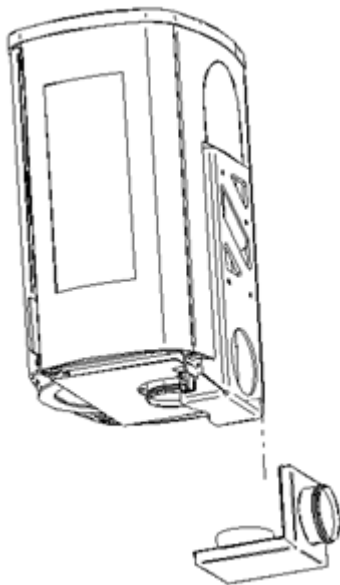


NB!

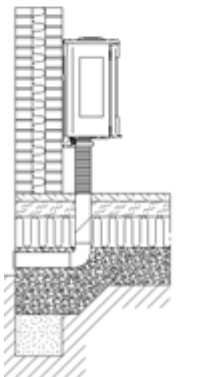
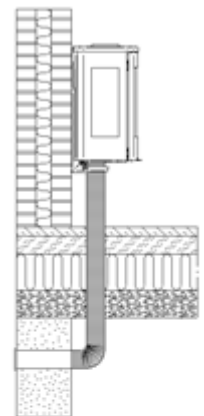
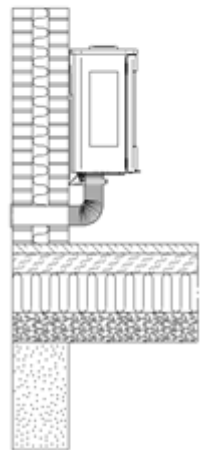
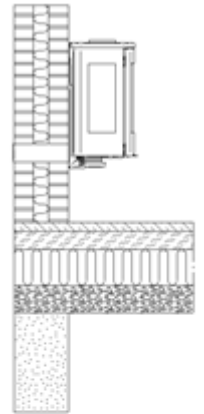
Un conduit d'air frais à travers la paroi arrière est acheté.

Alimentation en air de combustion dans le poêle.

- La boîte pour l'air frais doit être enlevée.



**Tube non inclus.



SE

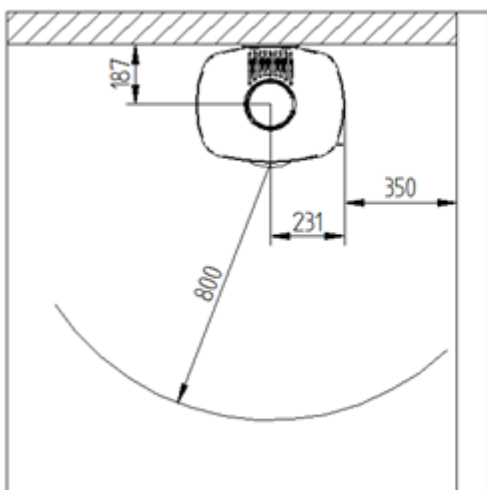
Montering av Senza Wall



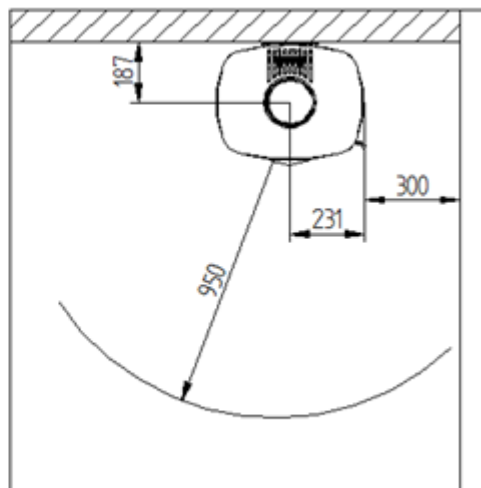
Kaminen får endast hängas på icke brännbara väggar utan sprickor. Kontakta sotare eller sakkunnig inom byggnation gällande väggens lämplighet. Jydepejsen rekommenderar att upphängning och installation av Senza Wall endast får utföras av auktoriserade återförsäljare.

Senza Wall - Avstånd till brännbart material UTAN isolerat rökrör:

Senza Wall med sidoglas

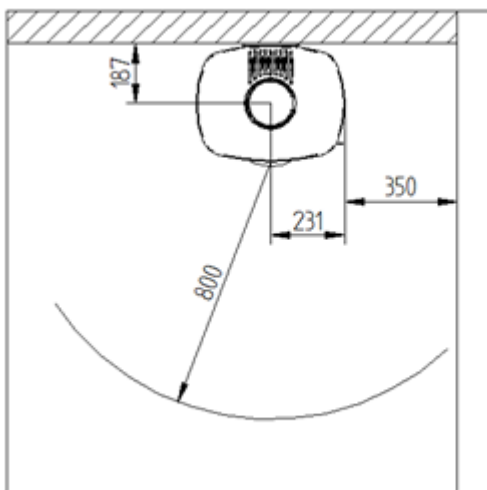


Senza Wall utan sidoglas

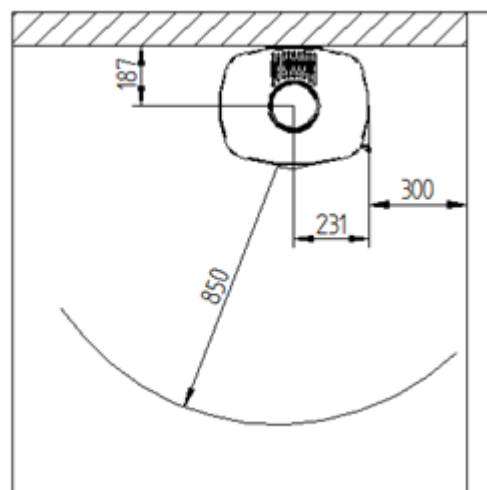


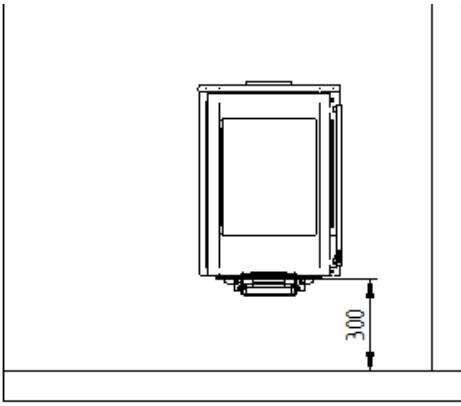
Senza Wall – Avstånd til brännbart material MED isolerat rökrör:

Senza Wall med sidoglas



Senza Wall utan sidoglas



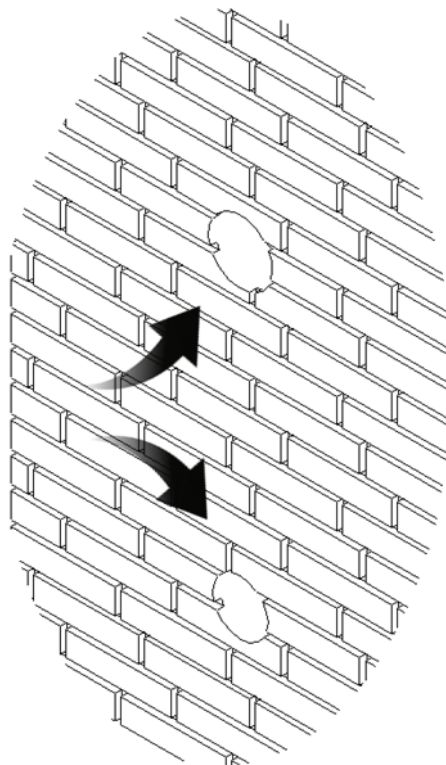


1.

- Gör hål för skorsten.
- Om kaminen ska monteras med friskluftsintag på baksidan ska det göras ett hål även för detta.

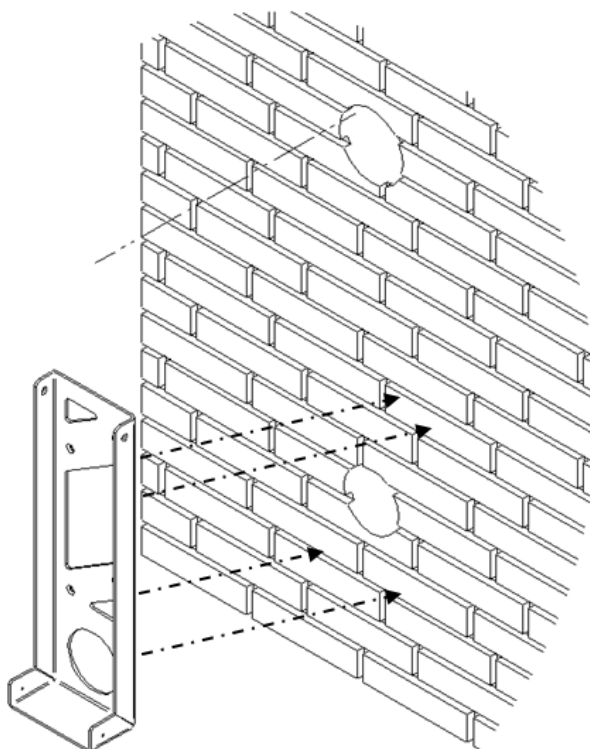
Hål för skorsten

Hål för anslutning av friskluft



2.

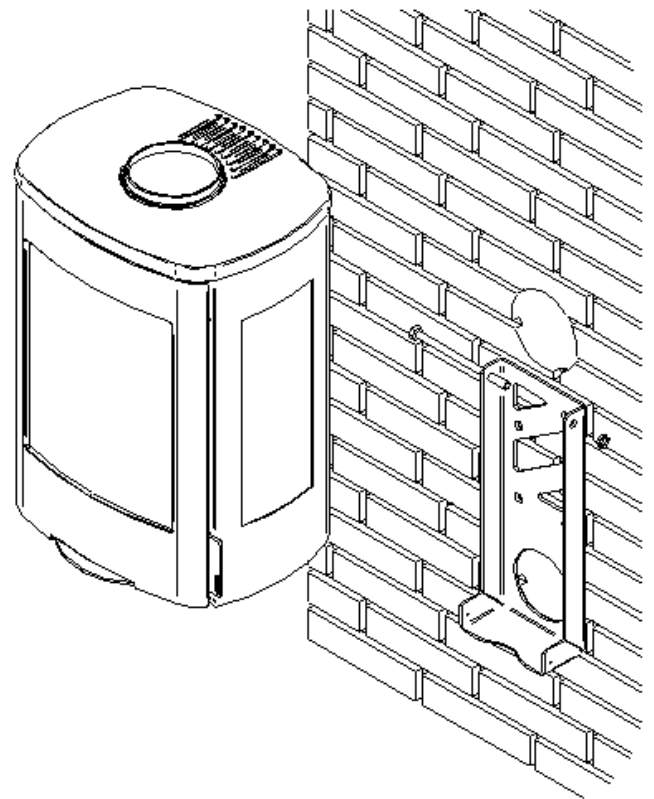
- Det ska användas 4 struvar* som är godkända för den typ av vägg som ska bära kaminens vikt.



*Ingår inte.

3.

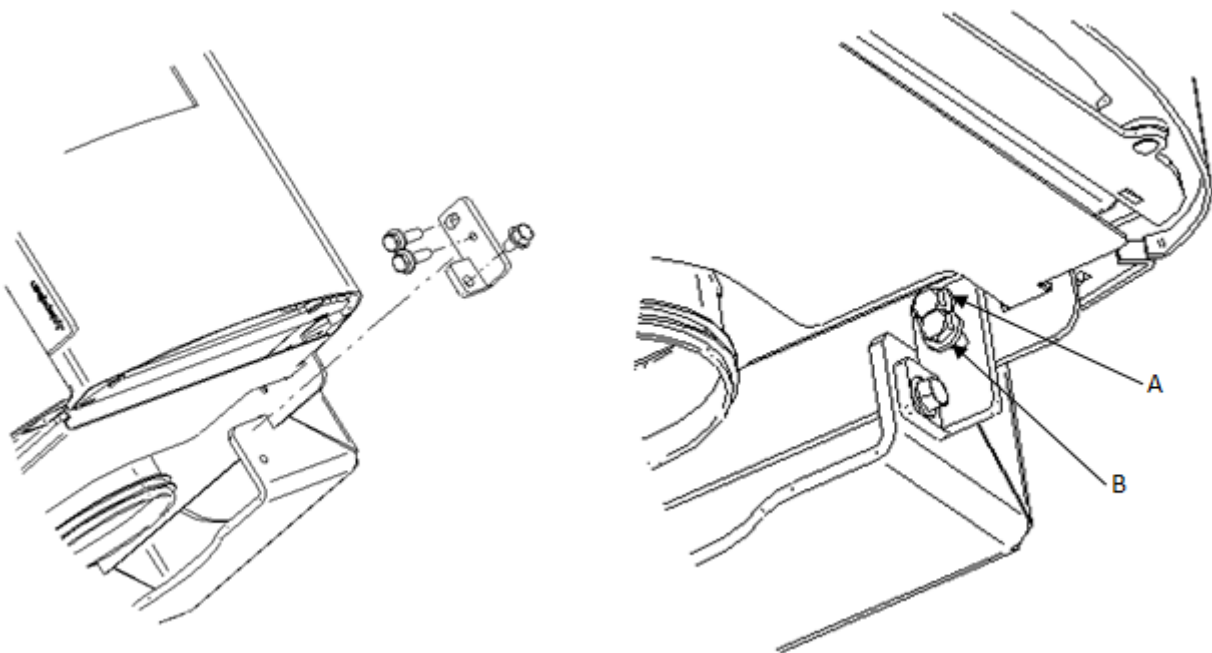
- Kaminen lyfts upp på det fastmonterade beslaget.
- Kaminen monteras fast med den bult som medföljer.



4.

Justera ugnen när den är monterad på väggen

- Fästet är placerat på båda sidor av väggfästet.



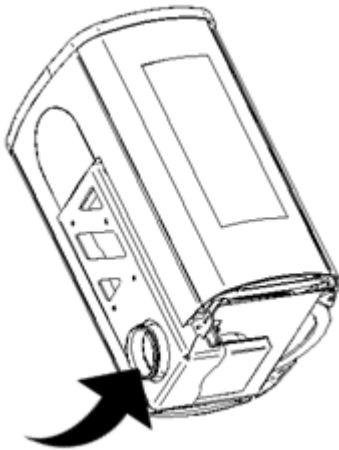
A. Denna skruv är skruvad i plattan på väggfästet.
Används för att dra kaminen mot väggen och hålla kaminen i rätt slutlig position.

B. Den här skruven används för att skjuta ugnen bort från väggfästet

Tillförsel af förbränningsluft

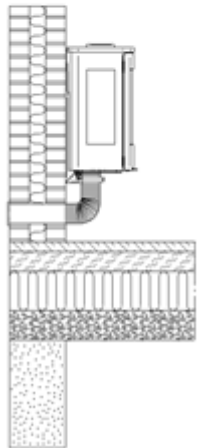
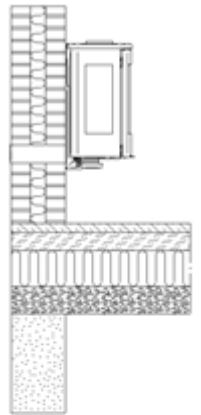
Tillförsel av förbränningsluft genom den BAKRE väggen

- Gör ett hål i den bakre väggen
- Röret** för friskluft förs igenom hålet och ansluts till friskluftsstosen.
- Kaminen monteras på beslaget.



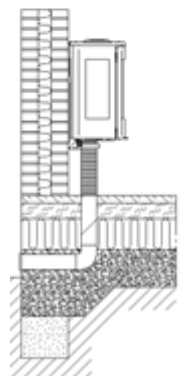
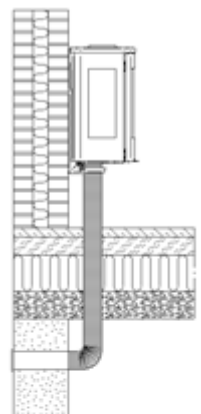
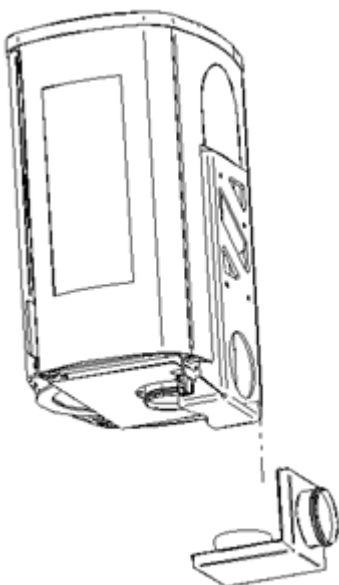
NB!

Friskluftssats för bakre vägg går att köpa till.



Tillförsel av förbränningsluft UNDER kaminen

- Friskluftsboxen ska monteras av.



**Ingår inte.

NO

Montering av Senza Wall

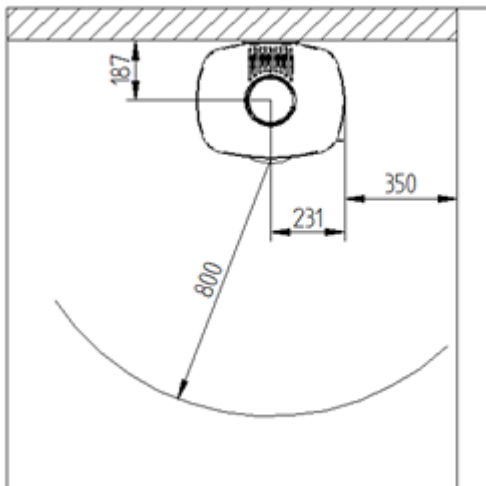


Ovnen må kun henges opp på ikke-brennbare vegger uten revner.

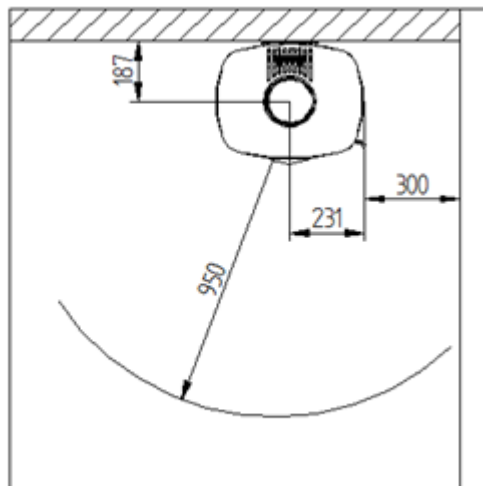
Kontakt feieren eller byggsakkyndig vedrørende veggens egnethet. Jydepejsen anbefaler at opphenging og montering av Senza Wall kun utføres av autoriserte forhandlere.

Senza Wall - Avstand til brennbart materiale **UTEN** isolert røykrør:

Senza Wall **MED** sideglass

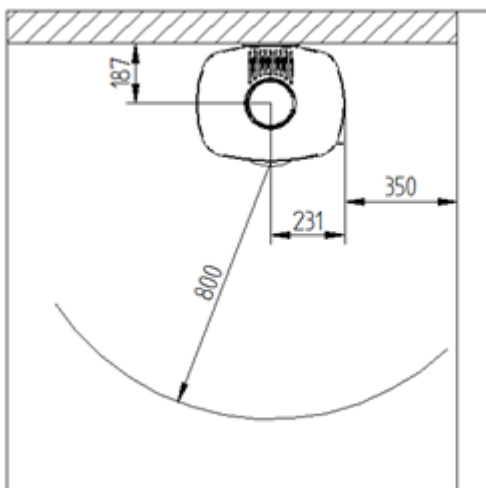


Senza Wall **UTEN** sideglass

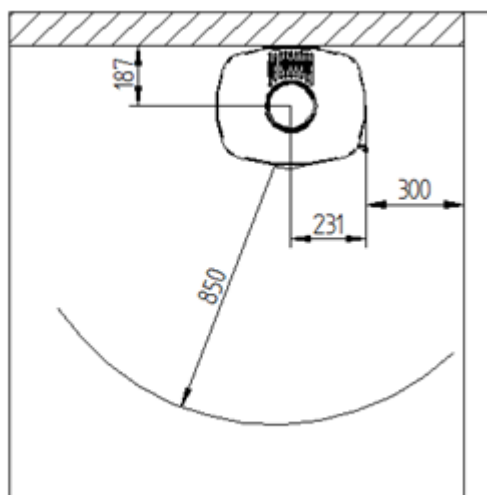


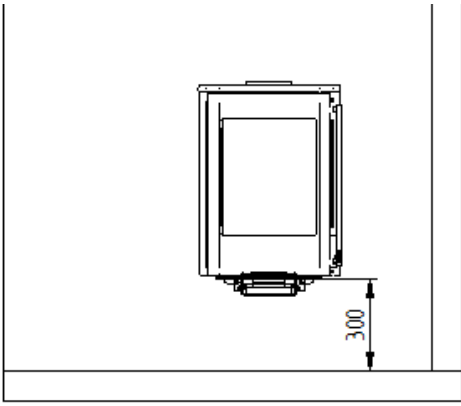
Senza Wall – Avstand til brennbart materiale **MED** isolert røykrør:

Senza Wall **MED** sideglass



Senza Wall **UTEN** sideglass



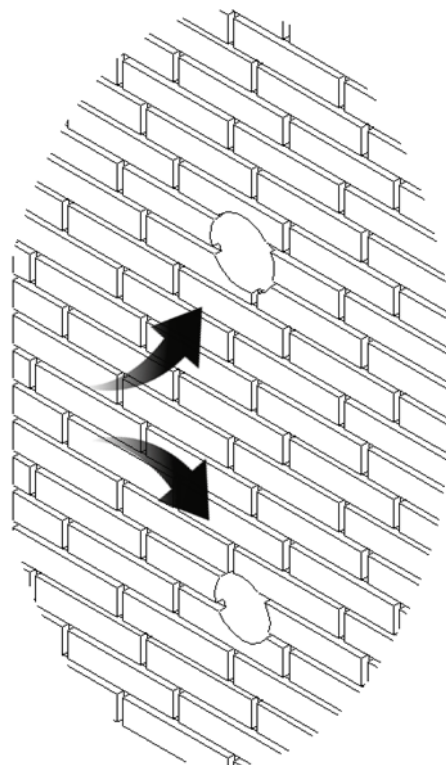


1.

- Lag hull for pipe.
- Skal ovnen monteres med friskluft bak, må det også lages hull til dette.

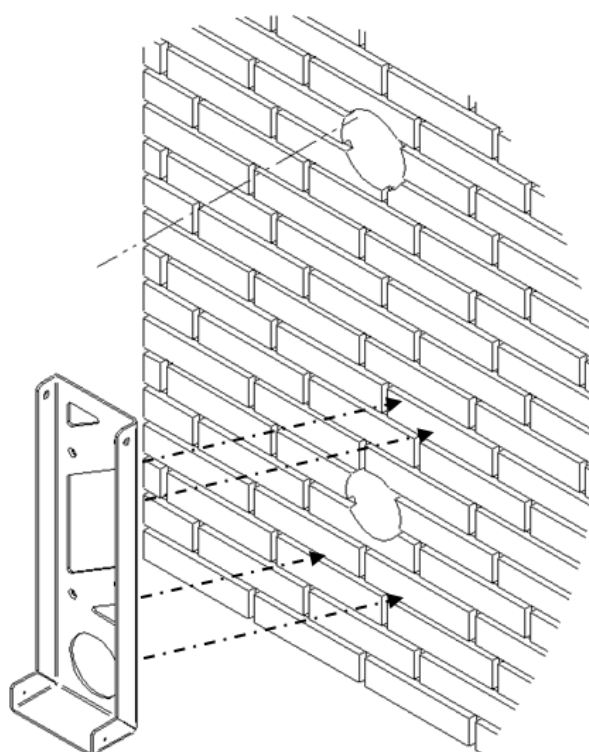
Hull for pipe

Hull for frisklufttilkobling



2.

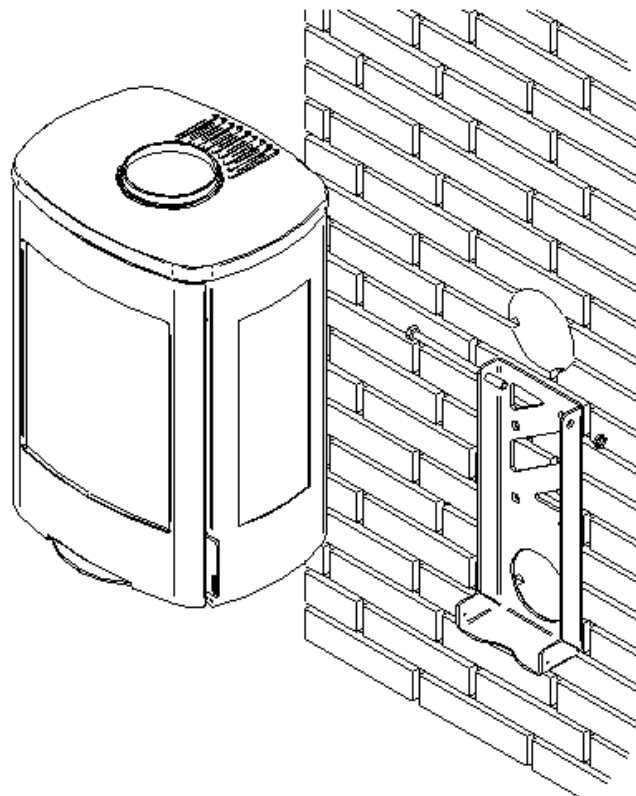
- Det må benyttes 4 skruer* som er godkjendt for den aktuelle typen vegg og som kan være vekten av en ovn.



*Ikke inkludert.

3.

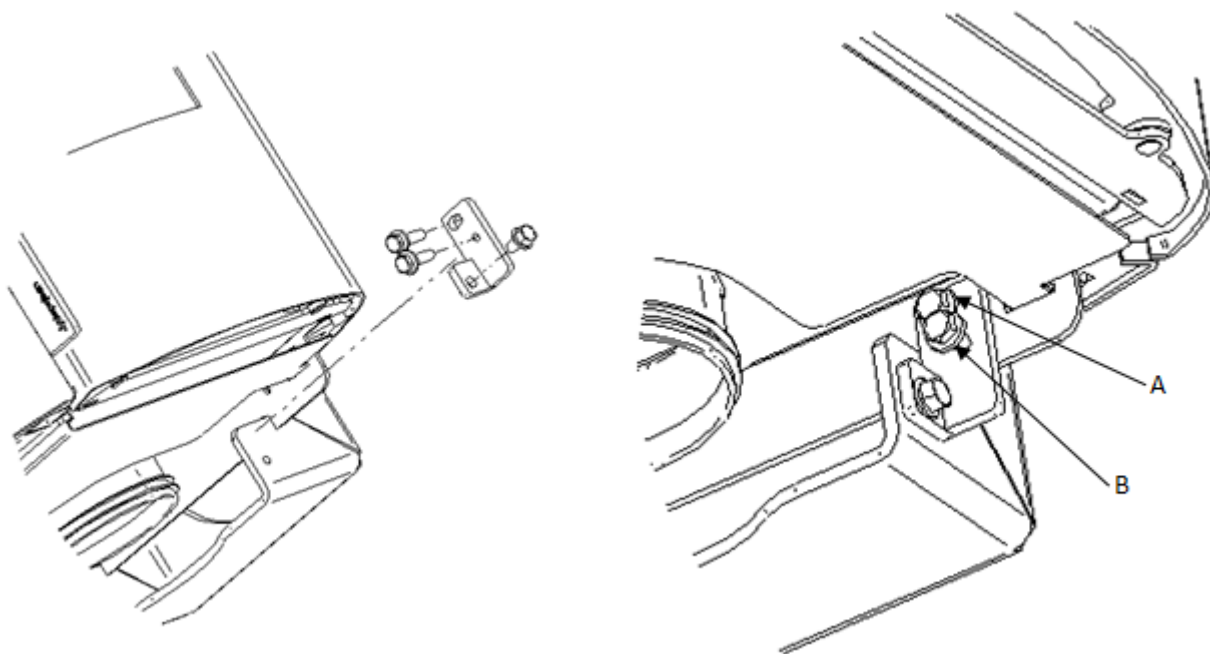
- Ovnens løftes opp på det monterte beslaget.
- Ovnens festes med medfølgende bolt.



4.

Juster ovnen når den er montert på veggen

- Konsollet er plassert på begge sider av veggbraketten.



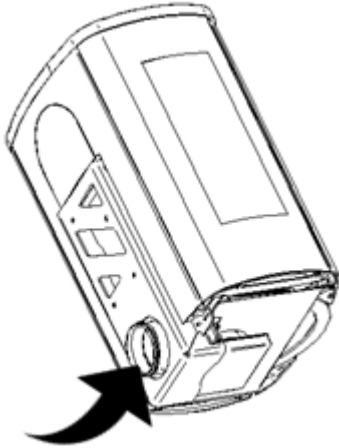
A. Denne skruen er skrudd inn i platen på veggbraketten.
Må brukes til å trekke komfyren mot veggen og holde ovnen i en riktig sluttposisjon.

B. Denne skruen brukes til å skyve ovnen vekk fra veggbraketten

Tilførsel av forbrenningsluft

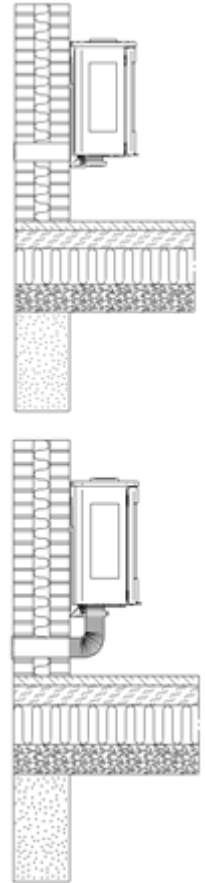
Tilførsel av forbrenningsluft gjennom bakvegg

- Lag hul i bakveggen
- Røret** for friskluft føres gjennom hullet og kobles på friskluftstussen.
- Ovnens monteres på beslag.



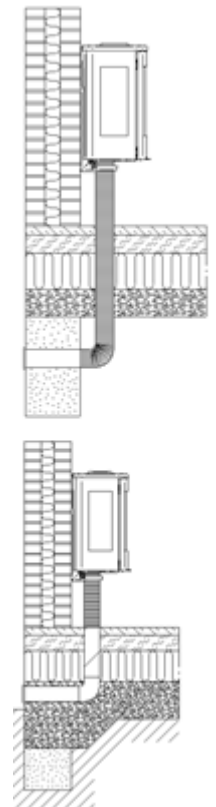
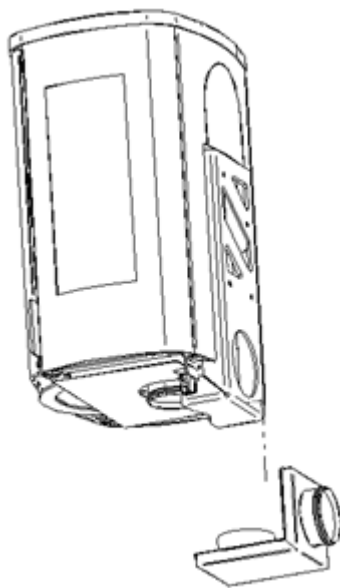
NB!

Friskluftstuss gjennom bakvegg er ekstrautstyr.



Tilførsel av forbrenningsluft UNDER ovnen

- Friskluftboksen må være demontert.



**Ikke inkludert.

NL

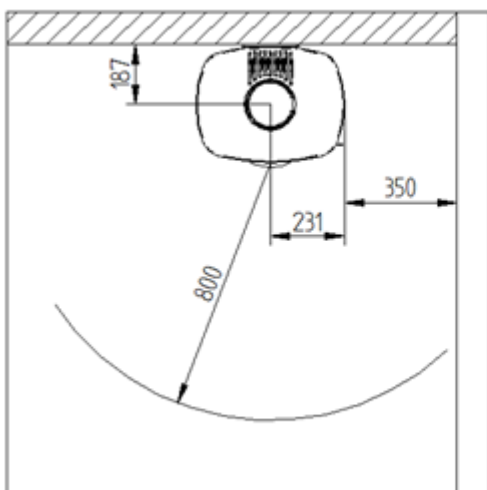
Montage van Senza Wall



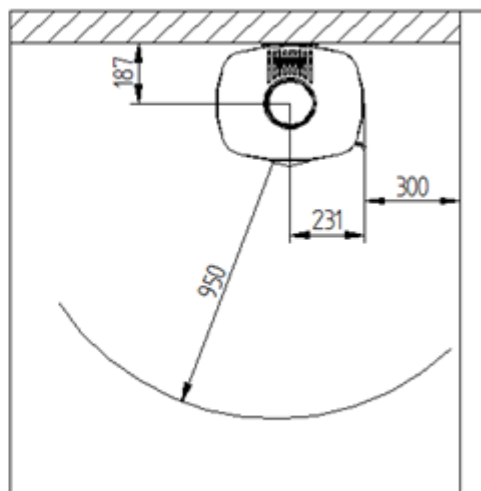
De haard mag alleen opgehangen worden aan niet-brandbare muren zonder scheuren. Neem contact op met de schoorsteenveger of een bouwkundige omtrent de geschiktheid van de muur. Jydepejsen raadt aan om het ophangen en bevestigen van de Senza Wall alleen door geautoriseerde verkopers te laten uitvoeren.

Senza Wall - Afstand tot brandbaar materiaal ZONDER geïsoleerde kachelpijp:

Senza Wall MET zijvenster

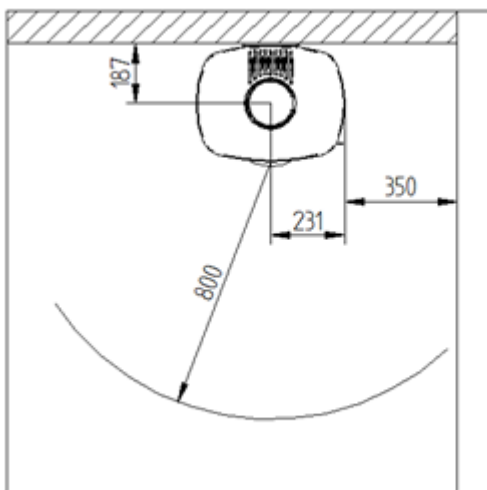


Senza Wall ZONDER zijvenster

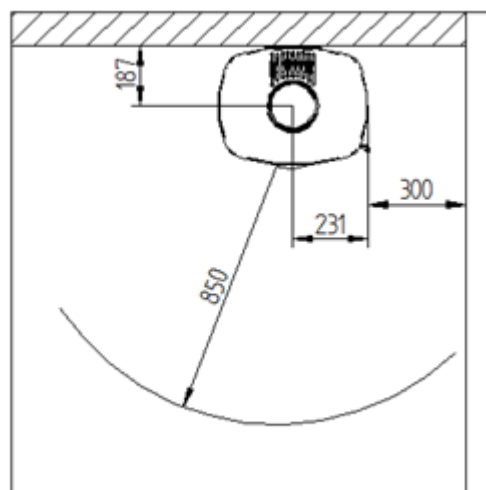


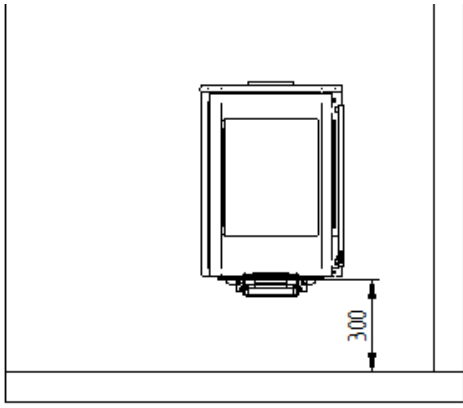
Senza Wall – Afstand tot brandbaar materiaal MET geïsoleerde kachelpijp:

Senza Wall MET zijvenster



Senza Wall ZONDER zijvenster



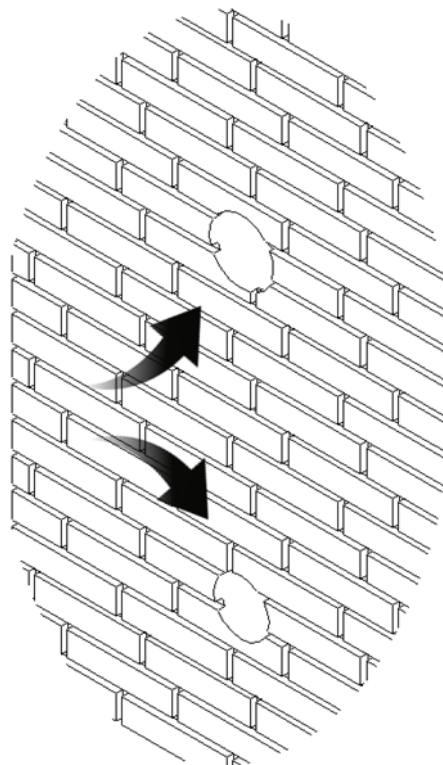


1.

- Maak gat voor schoorsteen.
- Wordt er én haard geplaatst met verseluchtaansluiting aan de achterkant, moet daar ook én gat voor worden gemaakt.

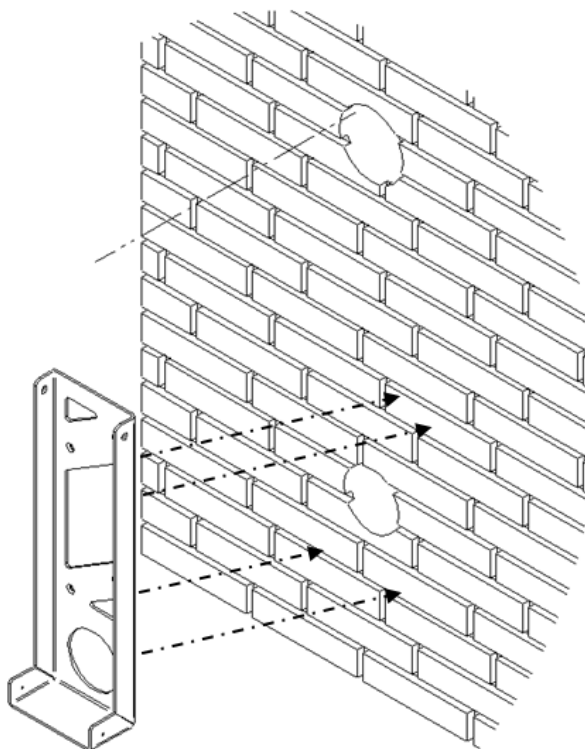
Opening voor schoorsteen

Opening voor verseluchtaansluiting



2.

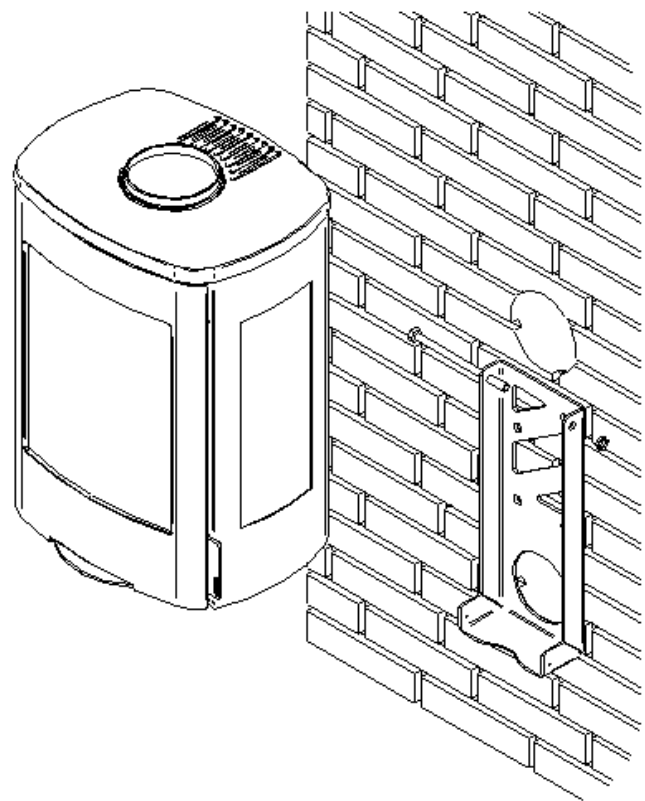
- Gebruik 4 schroeven* die zijn goedgekeurd voor het betreffende type wand en die het gewicht van de haard kunnen dragen.



*Niet inbegrepen.

3.

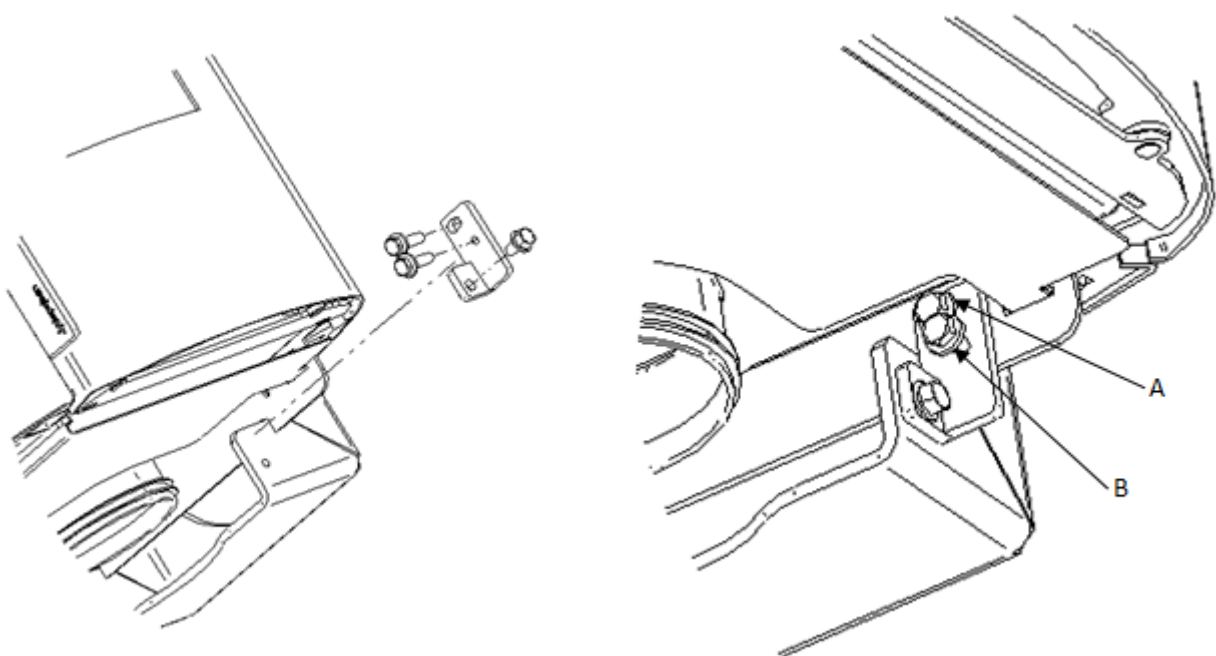
- Til de haard op het vastgezette beslag.
- Zet de haard vast met de bijgeleverde bout.



4.

De oven afstellen wanneer deze op de muur is gemonteerd

- De beugel bevindt zich aan beide zijden van de muurbeugel.

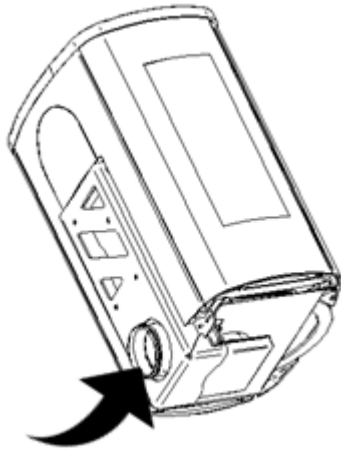


- A. Deze schroef is in de plaat op de muurbeugel geschroefd.
Moet worden gebruikt om de kachel naar de muur te trekken en de kachel in een goede eindpositie te houden.
- B. Deze schroef wordt gebruikt om de oven weg te duwen van de muurbeugel

Toevoer van verbrandingslucht

Toevoer van verbrandingslucht via ACHTERWAND

- Maak gat in achterwand.
- Leid de buis** voor verse lucht door het gat en sluit die aan op de verseluchttap.
- Monteer de haard op het beslag.

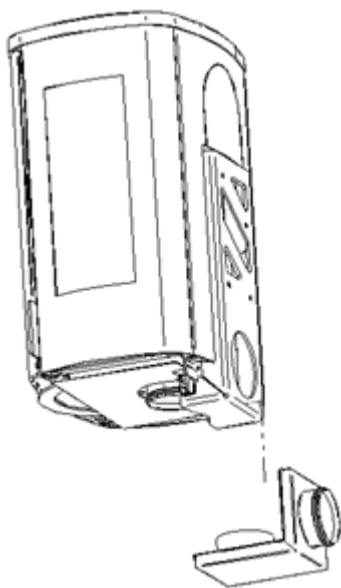


NB!

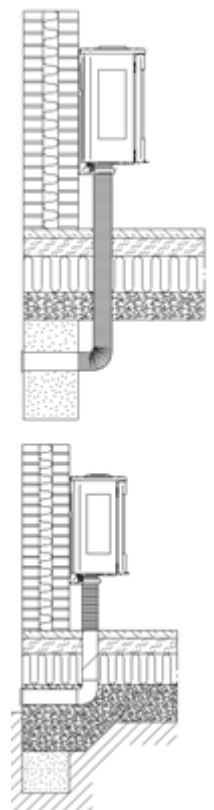
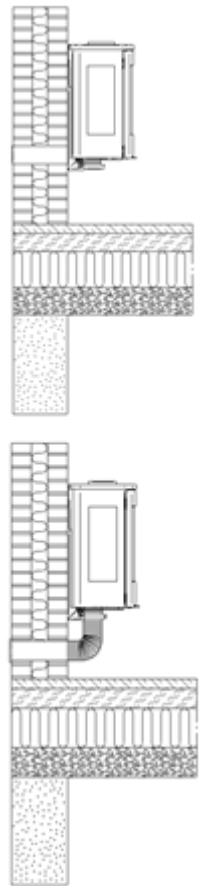
Luchtbuis door achterwand apart aan te schaffen.

Toevoer van verbrandingslucht onder de haard

- De verseluchtboz dient te worden gedemonteerd.



**Niet inbegrepen.



IT

Montaggio de Senza Wall



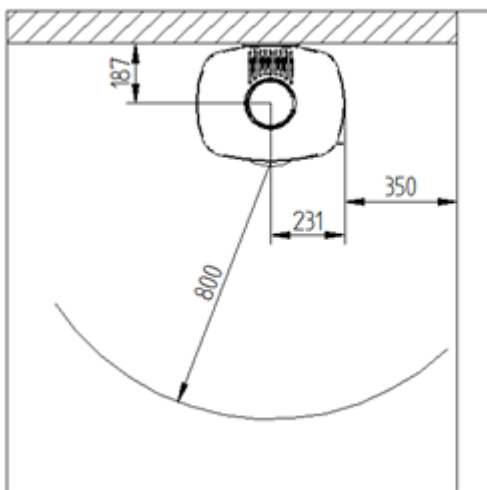
Appendere la stufa esclusivamente su una parete non infiammabile priva di crepe.

Contattare lo spazzacamino o il perito edile per avere conferma dell'idoneità della parete.

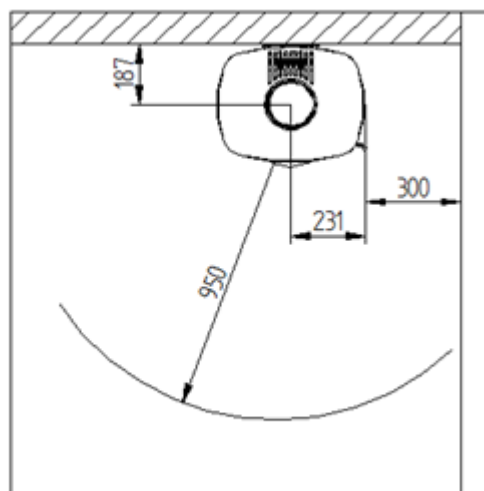
Jydepejsen si raccomanda che fissazione a muro e montaggio di Senza Wall siano eseguiti da un rivenditore autorizzato.

Senza Wall - Distanza di materiali infiammabili **SENZA** condotto isolato:

Senza Wall CON vetri laterali

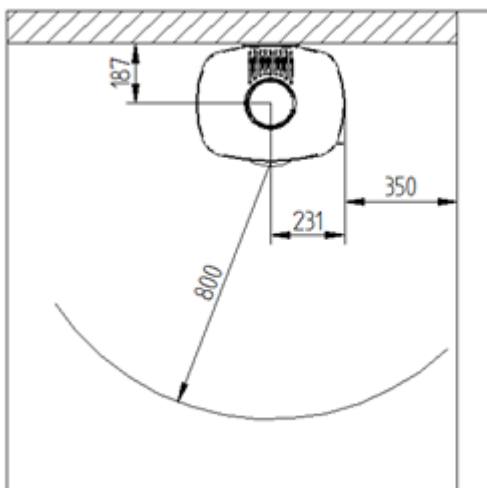


Senza Wall **SENZA** vetri laterali

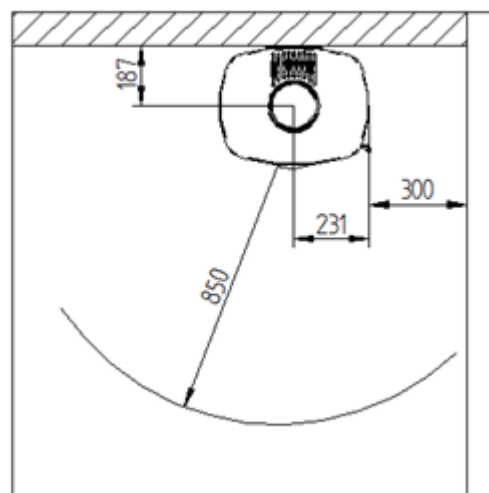


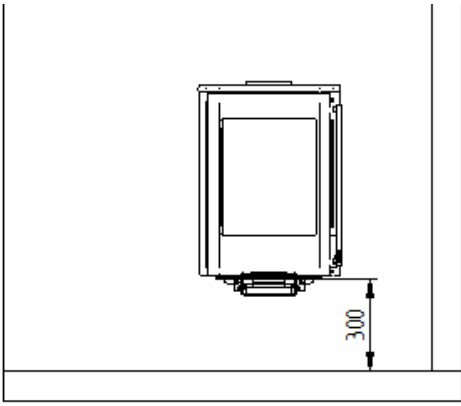
Senza Wall - Distanza di materiali infiammabili **CON** condotto isolato:

Senza Wall CON vetri laterali



Senza Wall **SENZA** vetri laterali



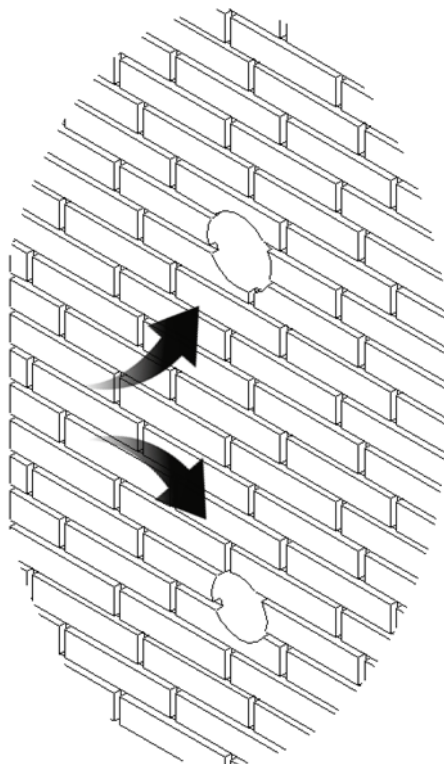


1.

- Praticare un fore per la canna fumaria.
- Se la stufa deve avere una presa per l'aria posteriore è necessario predisporre un fore nella parete.

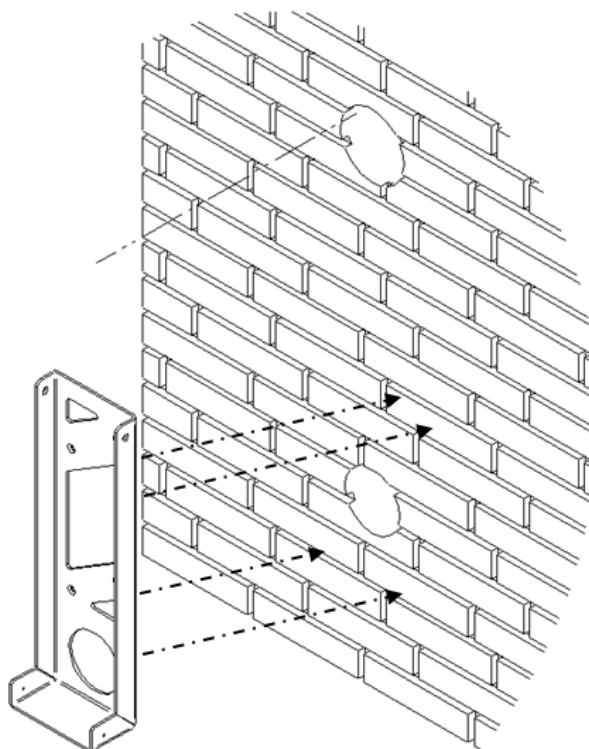
Fore per la canna fumaria

Fore per l'elemento di connessione per la ventilazione



2.

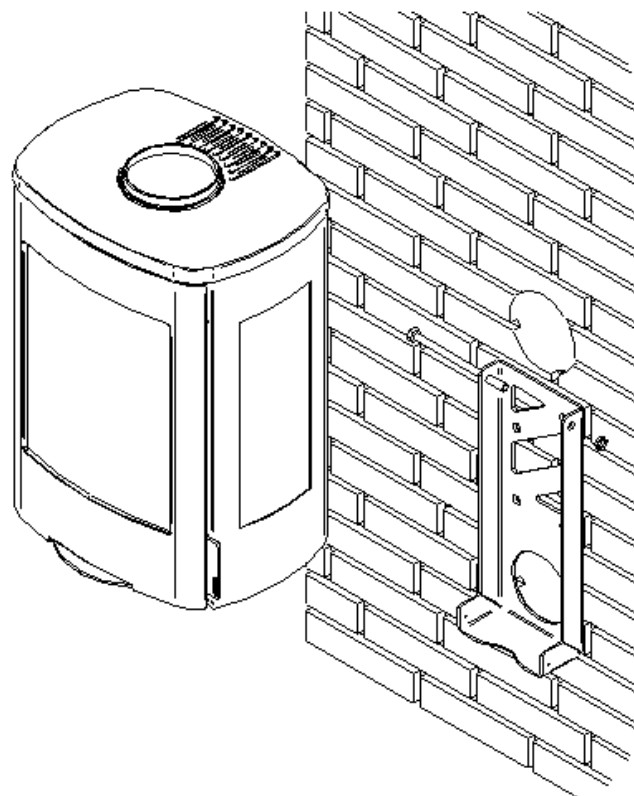
- Devono essere usate 4 viti*; queste devono essere approvate per il tipo di parete ed essere in grado di sostenere il peso della stufa.



*Non incluse.

3.

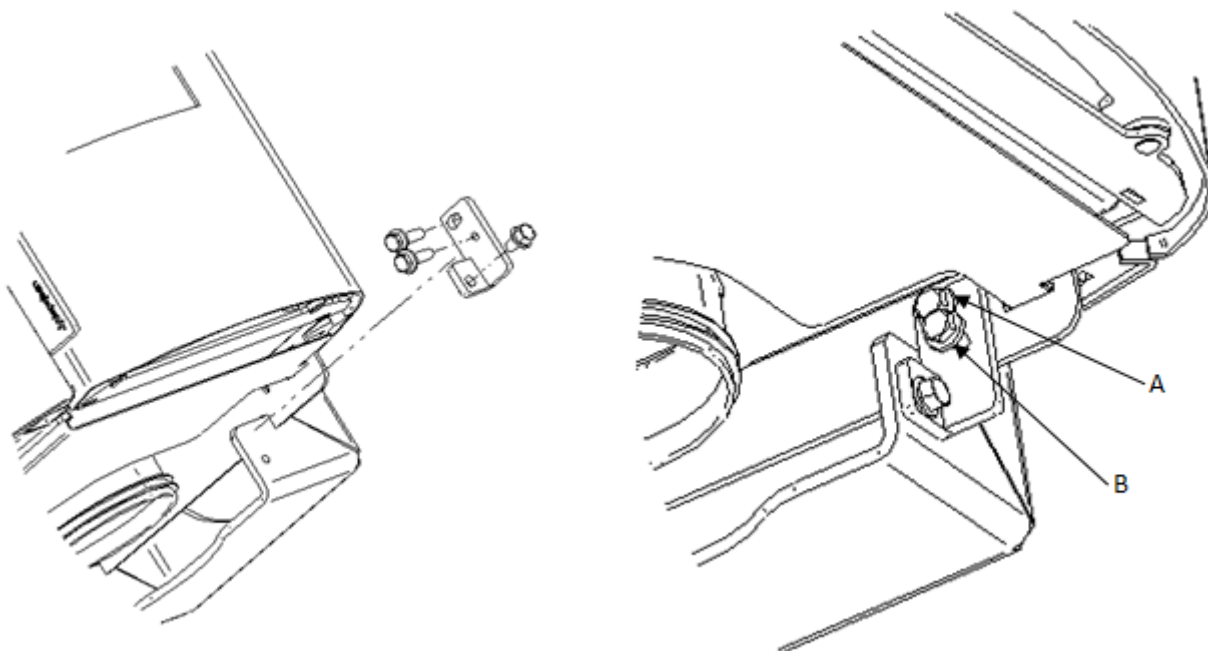
- Sollevare la stufa utilizzando la staffa di montaggio fissata alla parete.
- La stufa è fissata con le viti in dotazione.



4.

Regolazione del forno quando montato a parete

- La staffa si trova su entrambi i lati della staffa a parete.

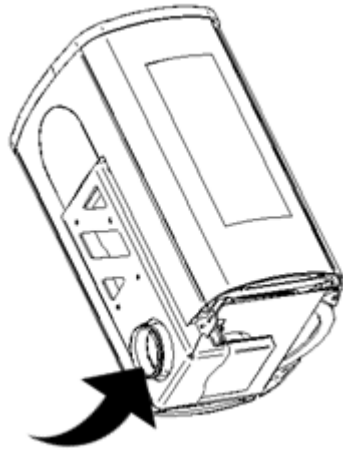


- A. Questa vite è avvitata nella piastra sulla staffa a parete. Deve essere usato per tirare la stufa verso il muro e mantenere la stufa in una posizione finale corretta.
- B. Questa vite viene utilizzata per spingere il forno lontano dalla staffa a parete

Alimentazione dell'aria di combustione

L'alimentazione dell'aria di combustione avviene attraverso la parete posteriore

- Praticare un foro nella parete posteriore.
- Il tubo** per l'aria fresca viene introdotto nel foro e collegato al raccordo dell'aria.
- La stufa viene montata sulla staffa.

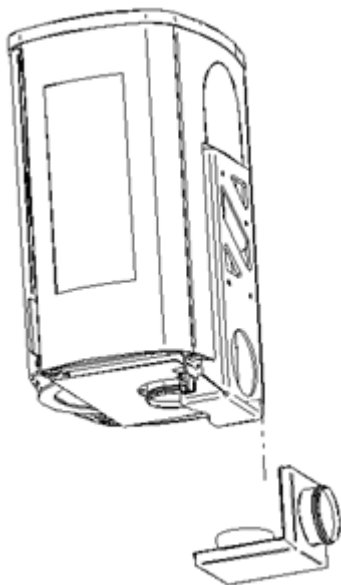


NB!

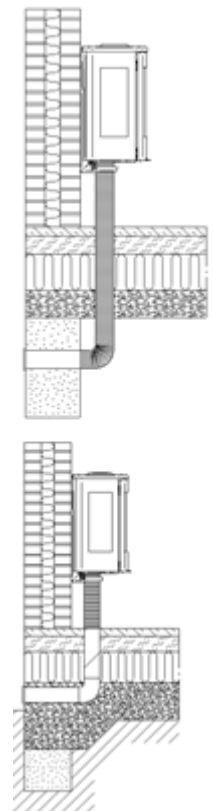
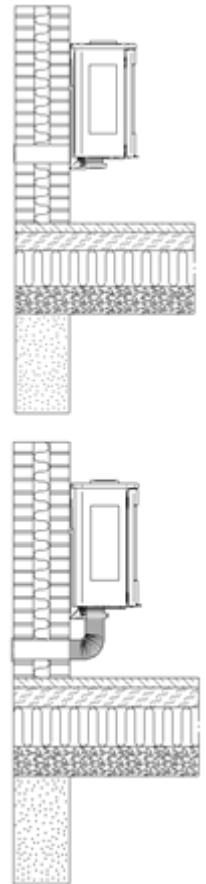
Le prese d'aria per la parete posteriore sono opzionali.

Alimentazione dell'aria di combustione sotto la stufa

- La scatola del filtro deve essere rimossa.



**Non incluso.





Jydepejseň[®]
Fire by Design Since 1979