



**Pijpdiameter (mm)**  
Pipe diameter (mm)  
Diamètre buse (mm)  
Abgasstutzen (mm)



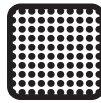
**Efficiëntie**  
Efficiency  
Efficacité  
Effizienz



**Gewicht (kg)**  
Weight (kg)  
Poids (kg)  
Gewicht (kg)



**Vermogen output (kW)**  
Capacity output (kW)  
Puissance output (kW)  
Leistung output (kW)



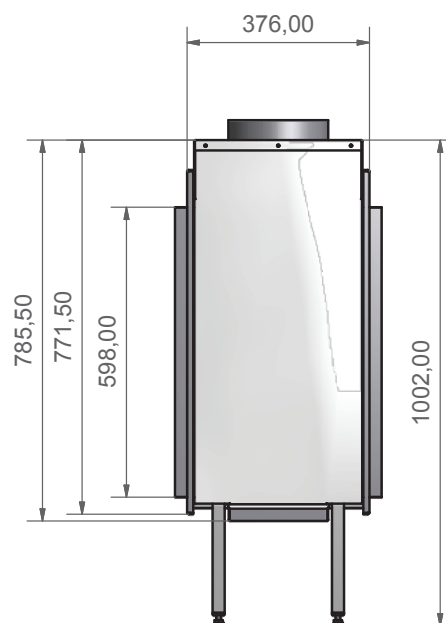
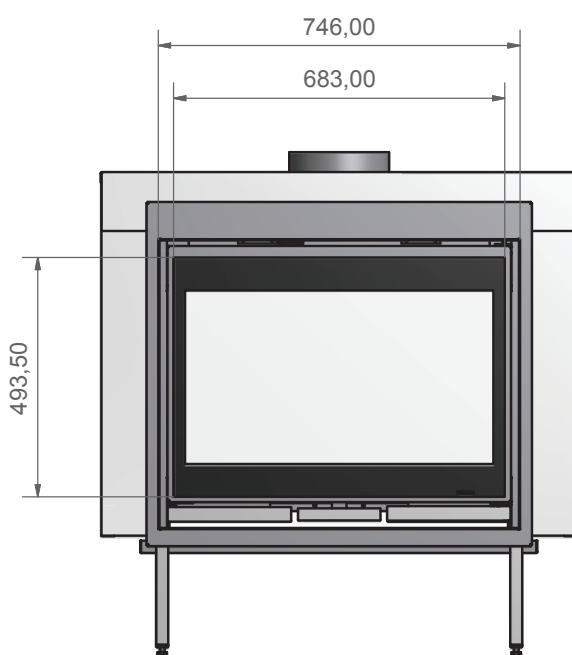
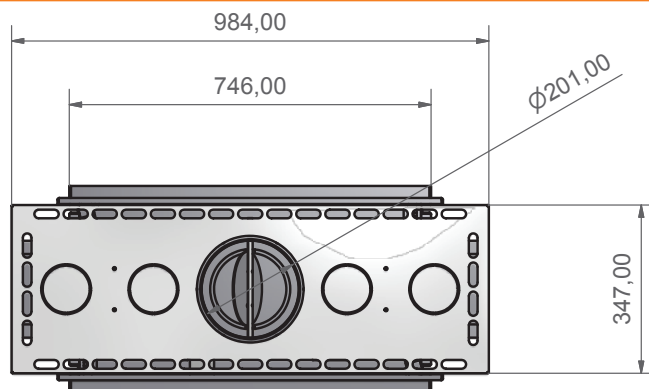
**Binnenwerk vermiculiet**  
Vermiculite panels inside  
Intérieur vermiculite  
Innenbekleidung Vermiculiet



**Bovenaansluiting**  
Connection top  
Raccordement dessus  
Anschluss oben



**Externe luchttoevoer**  
External air supply  
Prise d'air extérieure  
Externer Luftanschluss



**wanders**  
fires & stoves

Wanders fires & stoves | Tel: +31(0)315 - 386 414  
Amtweg 4 | Fax: +31 (0)315 - 386 201  
7077 AL NETTERDEN | info@wanders.nl  
The Netherlands | www.wanders.nl