

Hulpgereedschap om aansluitdeksels uit te trekken zonder slag of stoot.

Gebruiksaanwijzing :

Bepaal eerst op welke plaats u de kachel wil aansluiten.

Boor in het midden van het deksel een gat, diameter 10 mm.

Smeer de bout in met vet.

Plaats het trekstuk met de bout aan de binnenzijde van het deksel.

Plaats de sluitring en de moer en draai deze aan.

Plaats een ringsleutel op de moer en draai deze aan totdat het deksel uitbreekt.

Opmerking : bij geëmailleerde toestellen wordt tussen het deksel en de sluitring een stuk karton 20 x 20 cm aangebracht om u tegen afspringend email te beschermen.

Un outil spécial pour enlever sans difficultés les couvercles de raccordement.

Mode d'emploi :

Voyez d'abord comment/où raccorder votre poêle.

Percez au centre du couvercle un trou de 10 mm de diamètre.

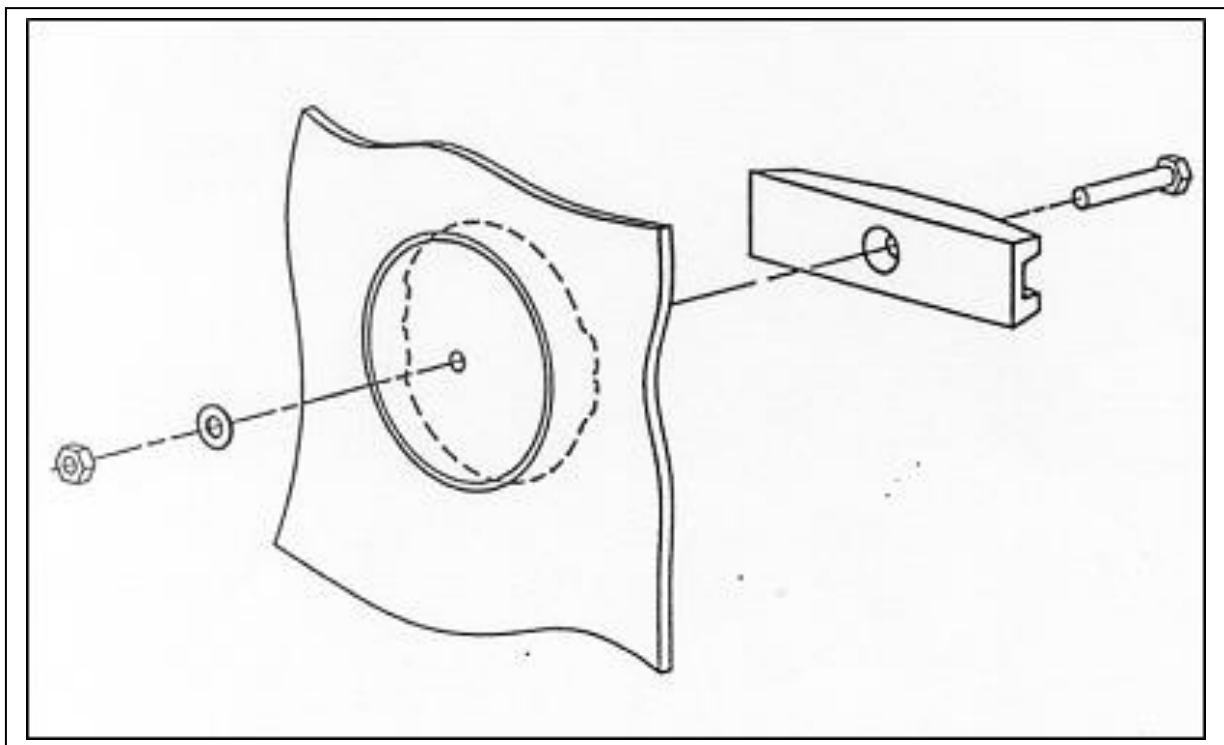
Lubrifier le boulon avec de la graisse.

Placez l'outil spécial avec le boulon à l'intérieur du couvercle.

Placez la rondelle de blocage et l'écrou sur le boulon.

Prenez une clef à douille et serrez l'écrou jusqu'à ce que le couvercle se détache.

Remarque : avec des appareils émaillés, mettez un morceau de carton (de 20x20 cm) entre le couvercle et la rondelle de blocage pour vous protéger d'éventuels éclats.



Special tool for pulling out cover plates without difficulties.

Directions for use :

First you have to decide how/where you want to connect the stove.

Drill a 10 mm hole in the middle of the cover plate.

Lubricate the bolt with grease.

Place the special tool with the bolt on the inside of the cover plate.

Put the washer and the nut on the bolt.

Use a ringspanner and turn the nut until the cover plate breaks out.

Remark : in case of an enamelled stove use a piece of cardboard (20 x 20 cm) between the cover plate and the washer in order to protect yourself against enamel fragments coming from the part.

Spesialverktøy for løsning av røyklokk uten problemer

Bruksanvisning:

Plassering av ovnen bestemmes for å finne hvilket røyklokk som skal fjernes.

Bor et 10mm hull i midten av røyklokket.

Smør bolten med fett.

Plasser traversen på innsiden av røyklokket og tre bolten gjennom.

Sett på skive og mutter, og skru til med en skiftenøkkel til røyklokket løsner.

Merk: Hvis ovnen er emaljert, er det lurt å plassere et stykke papp (20 x 20 cm) mellom røyklokket og traversen for å beskytte seg mot løse partikler fra emaljen.

Hilfsgerät zum Ausziehen von Anschlussdeckeln ohne Schlag oder Stoß

Gebrauchsanweisung:

Legen Sie zunächst fest, wo Sie den Ofen anschließen wollen.

Bohren Sie in die Mitte des Deckels ein Loch von 10 mm Durchmesser.

Den Bolzen mit Fett schmieren.

Setzen Sie das Zugstück mit dem Bolzen an die Innenseite des Deckels.

Bringen Sie Verschlussring und Mutter an, und ziehen Sie diese an.

Setzen Sie einen Ringschlüssel auf die Mutter, und ziehen Sie diese an, bis dass der Deckel ausbricht.

Anmerkung: Bei emaillierten Geräten ist zwischen Deckel und Verschlussring ein Stück Karton von 20x 20 cm anzubringen, um Sie gegen abspringendes Email zu schützen.

Herramienta especial para ayudar a abrir la tapa de la salida de humos, sin martillo ni esfuerzo.

Modo de empleo:

Asegúrese, antes de todo, donde va a conectar la estufa.

Taladre un agujero (diámetro 10 mm.) en el centro de la tapa.

Lubrique el tornillo con grasa.

Coloque la herramienta especial por el interior de la estufa, e introduzca el tornillo, igualmente desde el interior, por el agujero.

Bloquee el tornillo con la arandela y tuerca por el exterior.

Utilice una llave fija para apretar la tuerca hasta que la tapa se rompa y deje abierta la salida de humos.

AVISO: para estufas esmaltadas es preciso colocar un cartón (mín. 20 x 20) entre la fundición y la arandela para protegerse de eventuales piezecitas volátiles de esmalte.