

Jydepejsen

| fire by design



Cosmo & Mido

DK	Betjeningsvejledning
D	Befeuerungsanleitung
GB	User's manual
F	Mode d'emploi
S	Användarhandbok
N	Bruksanvisning
NL	Bedieningshandleiding
IT	Istruzioni per l'uso


Jydepejsen®

NL

Inhoud

1. Inleiding
2. Opstellen
3. Garantie
4. Stookhandleiding
5. Onderhoud
6. Overzicht van reservedelen

1. Inleiding

Gefeliciteerd met uw nieuwe kachel. U heeft de kachel gegarandeerd al gemonteerd en er misschien ook al een keer in gestookt. Voor de meesten van ons is een bedieningshandleiding iets die gebruikt wordt als al het andere niet meer werkt – vooral als men een kachel al jarenlang in huis heeft gehad. Toch hopen wij dat u tijd besteedt aan het doorneemen van deze handleiding, aangezien het gebruik van een kachel van model tot model behoorlijk verschilt. Om plezier van de kachel te hebben, moet men deze leren kennen, hetgeen niet moeilijk is, maar wel een beetje geduld vereist. Voor meer informatie over warmte, met hout stoken, storingen in de verbranding en onderhoud van de kachel verwijzen wij naar Jydepejsens Handboek voor installatie en gebruik.

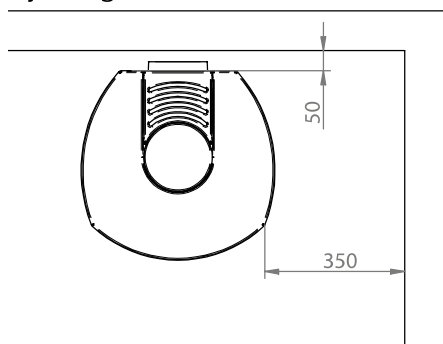
Op sommige rookleidingsplaten zit een metalen rail. De rail moet verwijderd worden, aangezien deze alleen tijdens het vervoer als bescherming van de plaat dienst doet. Tijdens het gebruik van de kachel moet de houtvang op z'n plaats blijven, deze mag niet verwijderd worden.

2. Opstellen

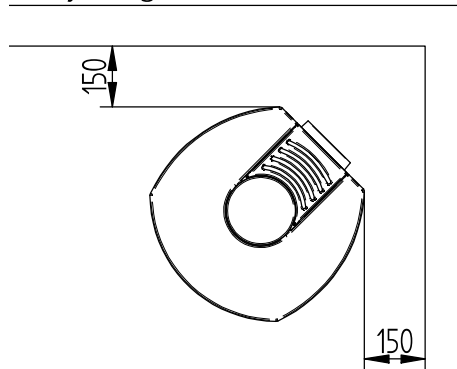
Alle kachels van Jydepejsen zijn getest en bezitten de DIN-goedkeuring van Rheinbraun in Duitsland / zijn getest en goedgekeurd door TNO in Nederland. Vóór de uiteindelijke goedkeuring is de kachel onderworpen aan verschillende brandtechnische proeven. De kachel is getest met de afvoer aan de bovenzijde. Tijdens de test zijn bruinkoolbriketten, gekloofd beukenhout en houten briketten gebruikt.

De Jydepejsen-dealers kunnen u informatie geven welke eisen er worden gesteld aan de desbetreffende kachel en u nadere instructies geven over de juiste installatie. Verder kan uw dealer / schoorsteenveger u precies vertellen welke schoorsteen u nodig hebt.

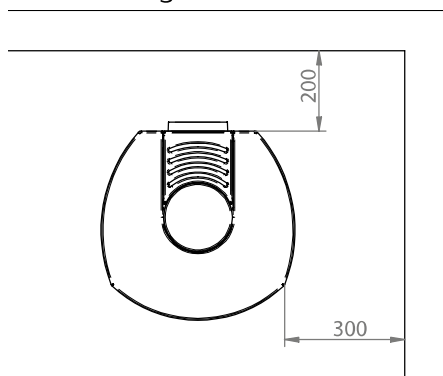
De afstand tot brandbare materialen bij een geïsoleerd rookkanaal



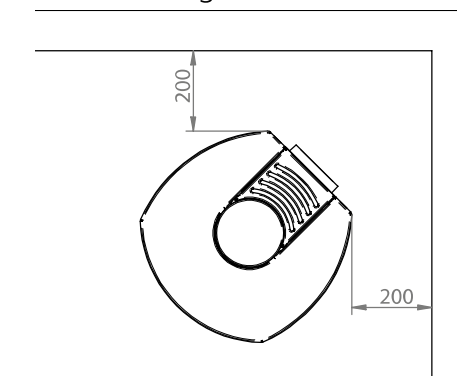
De afstand tot brandbare materialen bij een geïsoleerd rookkanaal



De afstand tot brandbare materialen zonder een geïsoleerd rookkanaal



De afstand tot brandbare materialen zonder een geïsoleerd rookkanaal



Bij de installatie van de kachel moeten alle lokale voorschriften, met inbegrip van degenen die verwijzen naar nationale en Europese normen, worden nageleefd.

U dient te controleren of er voldoende verbrandingslucht kan worden toegevoerd, ook bij gelijktijdig gebruik van andere warmte- en afzuiginstallaties. Tegenwoordig zijn huizen vaak zo goed geïsoleerd, dat het nodig kan zijn om met behulp van luchtkleppen frisse lucht van buiten aan te voeren. Indien er sprake is van luchtroosters mogen deze niet geblokkeerd worden.

Verder dient u te controleren of de Vermi-platen op de juiste manier in de verbrandingskamer zijn gemonteerd. De juiste plaatsing kunt u zien in de illustratie in deze handleiding.

Uw kachel moet in overeenstemming met de minimumafstanden tot brandbaar materiaal geïnstalleerd worden. U dient tevens te controleren dat de rookleidingsplaat correct schuin bovenin de verbrandingskamer gemonteerd is.

Vloer

Alle Jydepejsen haarden zijn uitgerust met een hittedekplaat onder de haard, dat voorkomt dat de sokkel te heet wordt. Het product heeft een geïntegreerd vloerbescherming en kan daarom rechtstreeks op een brandbare ondergrond geplaatst worden. Bij twijfel kunt u contact opnemen met de lokale bouwautoriteiten.

Vloerplaat

Vanwege het risico op wegspringende kooltjes dient een brandbare vloer beschermd te worden door middel van een vloerplaat. Die grootte van de vloerplaat is afhankelijk van de relevante wetten en regels van het land. De vloerplaat kan zijn gemaakt van bijv. natuursteen, beton, plaatijzer of glas. Vloerplaten van geverfd plaatijzer worden als extra accessoires bij deze modellen verkocht.

3. Garantie

Voor nieuwe kachels van Jydepejsen A/S geldt bij een juiste manier van stoken een garantie van 5 jaar op doorbranden. Bij eventuele klachten gedurende de garantieperiode dient u zich rechtstreeks tot uw kachelleverancier te wenden.

Onderstaande valt niet onder de garantie:

Vermiculietplaten - rookleidingsplaten - Glass - afdichtingsstrips - keramische tegels - speksteen

Indien bovengenoemde onderdelen kapotgaan of op grond van slijtage moeten worden vervangen, kunt u nieuwe onderdelen bestellen bij uw leverancier. Meer informatie over reserveonderdelen voor uw kachel vindt u in het overzicht aan de achterzijde van de bedieningshandleiding. De garantie dekt geen schade die ontstaan is door een verkeerde bediening of een verkeerd gebruik van de kachel, bijv. door oververhitting, of indien de voorschriften in de bedieningshandleiding niet zijn opgevolgd.

Bij een eventuele garantiereparatie vallen de demontage, het transport en het opnieuw monteren van de kachel niet onder de garantie. Er wordt geen schadevergoeding uitgekeerd voor gevolgschade of schade aan andere voorwerpen die door gebruik van de kachel is veroorzaakt. In verband met garantiereparaties dient een factuur voorzien van een datum en een handtekening te worden overlegd, waarop de naam van de leverancier vermeld staat.

Serienummer

Al onze kachels zijn voorzien van een eigen serienummer, dat op het typeplaatje aan de achterzijde van de kachel vermeld staat. In geval van servicewerkzaamheden verzoeken wij u het model en het serienummer door te geven aan uw leverancier.

4. Stookhandleiding

Het is heel belangrijk ervoor te zorgen dat de schoorsteen goed trekt. Het is van afdoend belang dat de schoorsteen met de kachel samenwerkt. Uw handelaar of schoorsteenveger zal u kunnen adviseren over uw schoorsteen.

Als dit in orde is, is het belangrijk dat u de kachel en schoorsteen laat samenwerken. Dit doet u door deze handleiding te volgen en gemakkelijk ontvlambaar brandhout in de verbrandingskamer te leggen totdat de juiste trek bereikt is. Voor algemene informatie over correct aansteken en stoken verwijzen wij naar Jydepejsens Handboek voor installatie en gebruik.

Het is belangrijk dat u weet dat de verf tijdens de eerste keer aansteken uithardt. Dit betekent dat de kachel rook en stank afgeeft die na verloop van ca. 1 uur zullen verdwijnen. Gedurende deze fase wordt uitluchten aanbevolen. Verder mag u de kachel niet aanraken voordat de verf uitgehard is, aangezien deze anders kan gaan schilferen.

Aangezien plaatijzerkachels tijdens de aansteek- / afkoelfase zullen werken, kunnen er knetterende geluiden te horen zijn. Dit is normaal voor plaatijzerkachels en kan niet als een fout van de kachel beschouwd worden.

Problemen bij het aansteken of de verbranding zijn vaak te wijten aan nat brandhout of te weinig trek in de schoorsteen. Controleer daarom of de schoorsteen niet geheel of gedeeltelijk geblokkeerd is en of de rookleidingsplaten goed zitten. Mocht u te maken krijgen met oververhitting of een schoorsteenbrand, sluit dan de luchttoevoer helemaal af en volg nauwgezet de ontwikkeling.

Alle kachels van Jydepejsen zijn intermitterend. Dat wil zeggen dat nieuw brandhout moet worden toegevoegd als er een goede gloeilaag in de verbrandingskamer aanwezig is.



Als een gloeilaag verkregen is, kan er bijgevuld worden. Het is belangrijk dat de deur niet geopend wordt als er vlammen in de kachel zijn, aangezien dit tot rookoverlast in de kamer kan leiden.

De opstartfase

1. Draai het luchtinlaten op maximum.
2. Leg aanmaakblokjes en aanmaakhout onder in de verbrandingskamer.
3. Leg het aanmaakhout (ca. 1,5 kg) dwars op elkaar, zoals bij het bouwen van een huisje met lucifers.
4. Steek hierna het hout aan.
5. De deur moet tijdens de opstartfase een paar minuten op een kier staan.
6. Stel het luchtinlaten na ca. 10 min. af. Hoeveel het afgesteld moet worden, hangt van de schoorsteentrek af. Stel het wiel af totdat de vlammen rustig branden.

Bijvullen

1. Zet het luchtinlaten op maximum.
2. Om de onderdruk minimaal te houden moet de deur ca. een minuut op een kier staan voordat deze helemaal geopend wordt.
3. Open de deur langzaam.
4. Leg 2 à 3 stukken hout in de verbrandingskamer. (De testresultaten zijn bereikt door het hout in de lengte achter elkaar te leggen).
5. Sluit de deur.
6. Draai het luchtinlaten dicht als het hout goed brandt.

5. Onderhoud

Afdichtingsstrips en vermiculietplaten zijn aan slijtage onderhevige delen die vervangen moeten worden. Hoe vaak dit moet gebeuren, hangt af van het gebruik van de kachel. In sommige gevallen moeten deze delen elk jaar en in andere gevallen om de 2 à 3 jaar vervangen worden. Afdichtingsstrips moeten als vuistregel vervangen worden als ze platgedrukt zijn en de deur niet langer dicht tegen het front van de kachel sluit. U kunt nieuwe pakkingen en lijm bij uw handelaar bestellen.

Vermiculietplaten moeten vervangen worden als ze dun gesleten zijn of als eventuele scheuren zo groot zijn dat het staal in de verbrandingskamer te zien is, aangezien het isolatievermogen en de warmtereflectie hierdoor verminderen. Beweeglijke en mechanische delen (deuren, scharnieren e.d.) moeten minstens 1 keer per jaar met een warmtebestendig smeermiddel gesmeerd worden.

Afdichtingsstrip op de deur vervangen

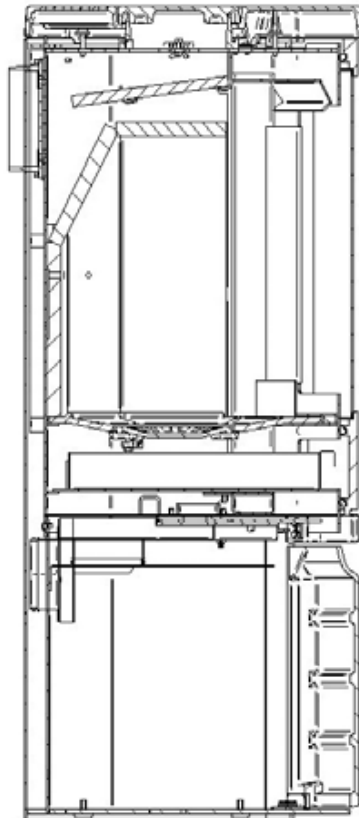
1. Verwijder de afdichtingsstrip op de binnenkant van de deur en reinig de gleuf. (De deur kan op de kachel blijven).
2. Breng een streep vuurvaste lijm aan op de plaats waar de oude afdichtingsstrip gezeten heeft.
3. Druk een nieuwe afdichtingsstrip in de gleuf.
4. Sluit de deur en laat de lijm ca. 24 uur uitharden voordat u de deur weer opent. Als de lijm niet goed uitgehard is voordat de deur geopend wordt, kan de afdichtingsstrip eruit vallen.

Afdichtingsstrip tussen het glas en de deur van de kachel vervangen

1. De deur kan op de kachel blijven.
2. Demonteer bouten / glashouders op de deur.
3. Verwijder het glas.
4. Verwijder de oude strip van de deur.
5. Monteer een nieuwe afdichtingsstrip op de deur.
6. Plaats het glas terug in de deur en zet de glashouders / bouten weer vast.

Vermiculietplaten vervangen

1. De voorste vlamdwingplaat wordt uitgenomen.
2. Duw de rookleidingsplaat aan de achterkant iets omhoog zodat de achterplaat kunnen worden verwijderd.
3. Verwijder de 2 kleine schuine zijplaten.
4. Verwijder de 2 voorste zijplaten.
5. Verwijder nu de onderste rookleidingsplaat.
6. Tenslotte wordt de bovenste vlamdwingplaat verwijderd.



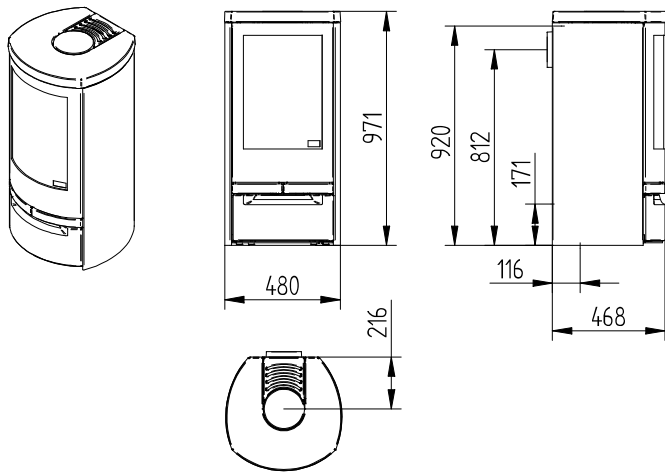
6. Overzicht van reservedelen

Productnaam	Afmeting	Prod.nr.
Vermisatz (inkl. rookleidingsplaatn)		44101000-0
Vermi zijplaat rechts	400 x 148,3 x 25 mm	
Vermi zijplaat links	400 x 148,3 x 25 mm	
Vermi zijplaat rechts, schuin	395 / 254,4 x 140,9 x 29 mm	
Vermi zijplaat links, schuin	395 / 254,4 x 140,9 x 29 mm	
Vermi achterplaat	271,6 x 237,1 x 29 mm	
Vermi rookleidingsplaat, achter	390 / 268,9 x 180,3 x 20 mm	
Vermi rookleidingsplaat, onder	385 x 155 x 20 mm	

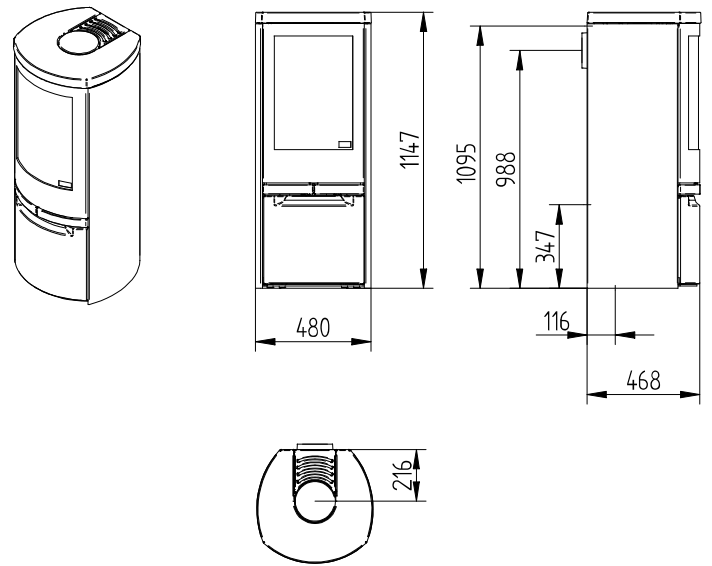
De Vermi-platen zijn helaas niet afzonderlijk, maar alleen als complete set verkrijgbaar.

Glas	485 x 340 x 4 mm	56700020
Gietijzeren bodem	Dikte: 9 mm	55015140
Aslade	Inhoud: 4,2 l	56700058
Pakkingset met lijm	Ø 12 mm	44300120
Schudrooster		55000100

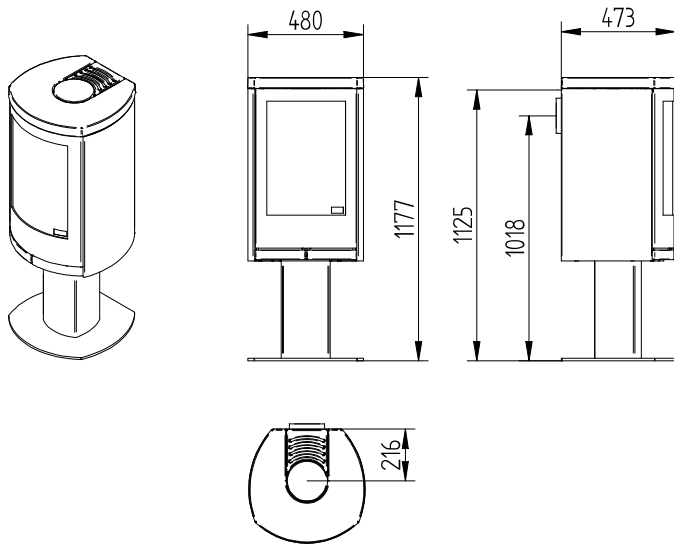
Cosmo 971



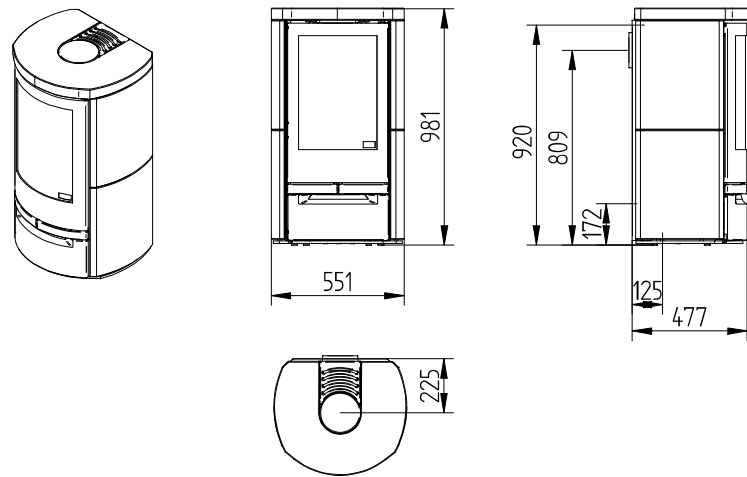
Cosmo 1147



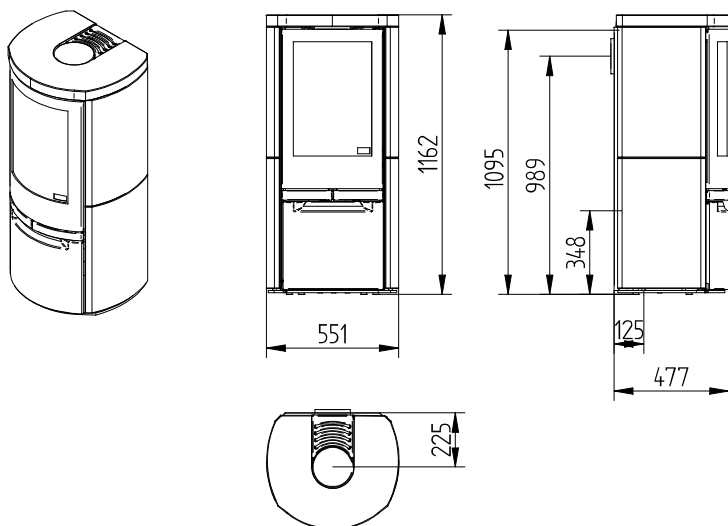
Cosmo Base



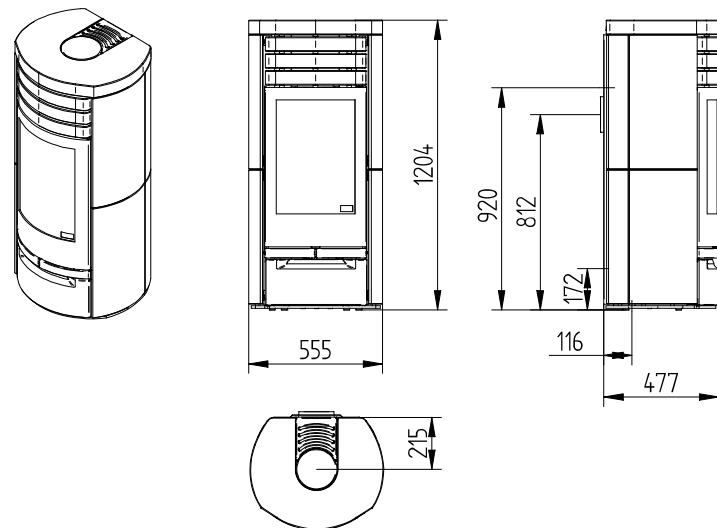
Cosmo 971 Soapstone/Sandstone



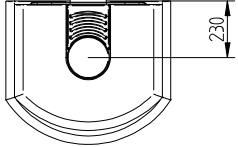
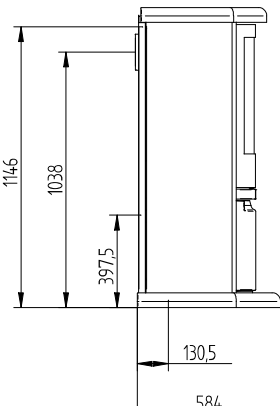
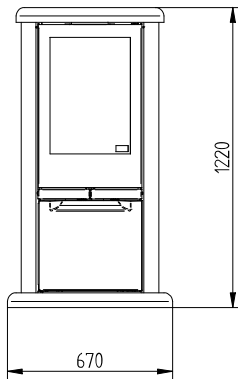
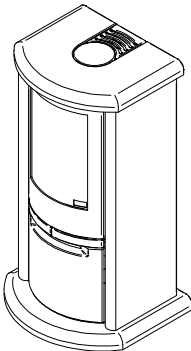
Cosmo 1147 Soapstone/Sandstone



Cosmo Soapstone/Sandstone spec.



Cosmo Classic





Jydepejsen

| fire by design

Ahornsvinget 3-7
Nr. Felding
7500 Holstebro
Denmark

Tel. +45 9610 1200
Salg@jydepejsen.dk
www.jydepejsen.com