

TRIMLINE

TRIMLINE 83

BALANCED FLUE BUILT-IN GASFIRE | GESLOTEN GASINBOUWHAARD
FRONT - CORNER - PANORAMIC

TRIMLINE.83.V.1.2

WWW.TRIMLINEFIRES.NL

WWW.TRIMLINEFIRES.COM

INTRODUCTION

DESIGNED FOR COMFORT

The Trimline 83 balanced flue gas fire is the latest addition to the Trimline range. Equipped with its innovative Woodburner® technology the fire is so realistic it cannot be distinguished from a natural living fire. With the addition of the optional LED glowing fuel bed it creates a beautiful warm ambience.

Designed and engineered in the Netherlands the Trimline brand is renowned for its pioneering elegant heating products offering design solutions for virtually every situation. Take advantage of the convenience and comfort offered by our appliances and after care service available.

ONTWORPEN VOOR COMFORT

De Trimline 83 gesloten gasinbouwhaard is de nieuwste toevoeging aan het Trimline assortiment. Uitgerust met de innovatieve Woodburner technologie is het vuur zo realistisch dat het niet kan worden onderscheiden van een natuurlijk houtvuur. Toevoegen van de optionele LED gloeibed module creëert een prachtige, warme sfeer.

Trimline producten worden in Nederland ontworpen en ontwikkeld. Het merk staat bekend om zijn baanbrekende elegante verwarmingsproducten die voor vrijwel elke situatie ontwerp oplossingen bieden. Profiteer van het gemak en comfort van onze haarden en de service die wij u te bieden hebben.



*“Discover
real flames,
comfortable warmth
& enjoy instant fire”*



TRIMLINE 83 FRONT/ CORNER/ PANORAMIC

As standard all 83 models are equipped with an innovative double burner system and come complete with an anthracite flat steel interior, remote control and burning logs fuel bed using Woodburner® technology. Optional upgrades include; Wi-Fi ready option, LED glowing fuel bed, anti-reflective glass, brick panels, black glass & reeded interiors.

TRIMLINE 83 FRONT/ HOEKMODEL/ PANORAMA

Standaard zijn alle 83 modellen uitgerust met een innovatief dubbele brander systeem en worden ze compleet geleverd met een antraciet glad stalen interieur, afstandsbediening en vuurbed van brandende stammen met Woodburner® technologie. Beschikbare opties zijn: optie voor Wi-Fi bediening, LED gloeibed module, ontspiegeld glas, steenmotief achterwand, zwart glas en lamellen wandset.

*“Fireplace as a
central focal point
in your living space”*



TRIMLINE 83 FRONT BUILT-IN GASFIRE
Optional brick interior finish | Optional anti reflective glass

TRIMLINE 83 FRONT GASINBOUWHAARD
Steenmotief wandset optioneel | Ontspiegeld glas optioneel

*“Timeless designs
to match
any interior style”*

TRIMLINE 83 CORNER BUILT-IN GASFIRE

Optional anthracite reeded interior finish | Fire available in corner left & right

TRIMLINE 83 HOEK GASINBOUWHAARD

Antraciet lamellen interieur optioneel | Toestel leverbaar in hoek links & rechts

TRIMLINE 83 PANORAMIC BUILT-IN GASFIRE
Optional black glass interior | Optional LED glowing fuel bed module

TRIMLINE 83 PANORAMA GASINBOUWHAARD
Hoogglans zwart glas interieur optioneel | LED gloeibed module optioneel

*“Luxury &
leisure
around the fire”*

STYLING & TECHNOLOGY



TRIMS FINISH & AR GLASS

To create a vivid 'real fire experience' the Trimline range offers a superb aesthetic finish with only 50mm trims around the fire. To maximise your experience of the beautiful flames upgrade your appliance with our premium anti reflective glass feature giving the illusion that there is no glass between the fire and you.



AFWERKLIJSTEN & AR GLAS

Om een realistische 'open haard beleving' te creëren, biedt het Trimline-assortiment een fraaie esthetische afwerking rondom het vuur met randen van slechts 50 mm. Om uw beleving van de prachtige vlammen te maximaliseren, kunt u uw haard upgraden met ons premium ontspiegeld glas, waardoor u de illusie krijgt dat er geen glas tussen u en het vuur zit.

LED LIGHT MODULE

Exclusive to the Trimline 83 is the optional innovative LED glowing fuel bed module. This clever feature allows you to enjoy the fire even when it is not lit!

LED LIGHT MODULE

Exclusief voor Trimline 83 gasinbouwhaarden is de optie deze te voorzien van een LED gloeibed module. Geniet van een vuurbed zelfs als de haard niet ontstoken is!



“Experience the ambiance of a fire, even when it's off”

ECOMAX REMOTE CONTROL & DOUBLE BURNER SYSTEM

For absolute ease of use all appliances are supplied with an ECOMAX remote system that controls the fire at the touch of a button. The fire is also equipped with an innovative double burner system that staggers the flame pattern in two steps. This enables a more economical way to use your fire whilst giving you the opportunity to adjust your fire to your personal wishes.

“Instantly control your fire”



ECOMAX AFSTANDSBEDIENING & DUBBELE BRANDER SYSTEEM

Voor optimaal bedieningsgemak wordt de haard standaard geleverd met een ECOMAX afstandsbediening die je met een druk op de knop volledige controle over je vuur geeft.

De haard is ook uitgerust met een innovatief dubbele brander systeem die het vuurbeeld opbouwt in twee stappen. Hierdoor biedt het een meer energiezuinige manier om je haard te laten branden, terwijl je het vuur volledig aan jouw persoonlijke wensen kunt aanpassen.

OPTIONS INTERIOR FINISH BINNENWERK MATERIALEN



Standard: Anthracite flat steel interior finish
Standaard: Antraciet stalen wandset



Optional: Glossy black glass
Optioneel: Hoogglans zwart glas



Optional: Anthracite reeded panels
Optioneel: Antraciet lamellen interieur



Optional: Brick panels in grey tones
Optioneel: Steenmotief in grijs tinten

TRIMLINE WI-FI CONTROL

Optional Wi-Fi control, total & instant control of your fire by using a smart device!

TRIMLINE WI-FI BEDIENING

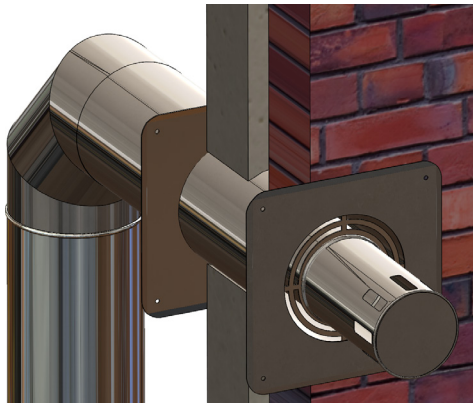
Optionele Wi-Fi bediening biedt instant totale controle over je vuur door middel van smartphone of tablet!



BUILT-IN THE FIRE IN YOUR HOME

CONCENTRIC FLUE SYSTEM

Using the THC-CC double wall chimney system the flue gases are safely transported to the outside and fresh combustion-air is pulled inside the appliance. Balanced flue appliances can be installed using a wall terminal so no traditional chimney is needed. THC-CC is made of high quality stainless steel and approved according CE standards in combination with the Trimline appliances.



CONCENTRISCH AFVOERSYSTEEM

Door gebruik te maken van het THC-CC dubbelwandige afvoersysteem worden de rookgassen veilig naar buiten afgevoerd en verse verbrandingslucht van buiten toegevoerd. Gesloten gashaarden kunnen ook middels de geveluitmonding worden aangesloten zodat een traditionele schoorsteen niet noodzakelijk is. THC-CC afvoer materiaal is vervaardigd uit hoogwaardig roestvast staal en is CE gekeurd in combinatie met de Trimline toestellen.

“Enjoy the sensation of an open fire”

CONTROL & VENTILATION

Stylish build-in cassette with white access door for remote control and convection grill for ventilation.

BEDIENING & VENTILATIE

Stijlvolle inbouw cassette met witte toegangsdeur voor afstandsbediening en convectierooster voor beluchting.



BALANCED FLUE GAS FIRE

One of the most innovative aspects of the Trimline 83 is that there is no need for an existing chimney to be present. This is all down to the clever features of our balanced flue gas fire, that is fully room sealed. Not only does this make for a highly efficient and safe appliance, but when combined with our concentric flue system, our fires can be positioned in virtually any part of your home with a relatively simple 'chimney breast' built around it.

GESLOTEN GASHAARDEN

Een van de meest innovatieve aspecten van de Trimline 83 is dat er geen bestaande schoorsteen aanwezig hoeft te zijn. Door de slimme constructie functioneert het toestel volledig luchtdicht ten opzichte van de woonruimte. Dit zorgt niet alleen voor een zeer efficiënt en veilig apparaat, maar in combinatie met onze concentrische rookgassysteem kunnen onze haarden in vrijwel elk deel van uw huis worden geplaatst met een relatief eenvoudige 'inbouwkast' er omheen.



PRODUCT SPECIFICATIONS & DIMENSIONS

TRIMLINE 83	TRIMLINE 83	FRONT / CORNER / PANORAMIC		
Fueltype	Brandstof	G25.3	G20	G30/31
Heat input Hi (kW)	Belasting Hi (kW)	10,9	11,5	11,9
Heat output max. (kW)	Capaciteit max. (kW)	8,9	9,5	9,6
Heat output min. (kW)	Capaciteit min. (kW)	2,5	2,6	2,6
Consumption (m³/h)/(kg/h LPG)	Verbruik (m³/uur)/(kg/uur LPG)	1,31	1,2	0,8
Energy label*	Energie label*	B	B	B
Fluesize (mm)	Schoorsteen diameter (mm)	130/200	130/200	130/200
Weight (kg)	Gewicht (kg)	225	225	225

Remote control & burner	Afstandbediening & brander	TRIMLINE 83 F/C/P
ECOMAX remote control	ECOMAX afstandsbediening	✓
DB Double Burner system	DB Dubbele brander systeem	✓
Woodburner® technology	Woodburner® technologie	✓

Burning chamber	Interieur	TRIMLINE 83 F/C/P
Anthracite flat steel	Antraciet stalen wand	✓
Brick panels in grey tones	Steenmotief in grijs tinten	0
Anthracite reeded panels	Antraciet lamellen interieur	0
Black glass mirror	Hoogglans zwart glas	0
Anti reflection glass	Ontspiegeld glas	0

Accessories & Optionals	Accessoires & Optioneel	TRIMLINE 83 F/C/P
Convection grills set	Convectie roosters	✓
Convection mantle	Convectie mantel	✓
LED fuel bed	LED gloeibed	0
Adjustable legs	Verstelbare poten	✓
Extension legs	Verlengset poten	0
Wall bracket	Muurbeugel	0
White access door	Witte toegangsdeur	✓
Mains adapter 220 VAC GV60	Adapter 220 VAC GV60	0
ECOMAX wall bracket	ECOMAX muurbeugel	0
Glowing wool	Gloeiwol	✓
Domotica connection	Domotica connectie	0
Wall switch	Muurschakelaar	0
Thermocouple extension	Thermokoppelverlenging	0
Wi-Fi update	Wi-Fi bediening	0

✓ = Standard supplied

0 = Optional

G25.3 = Natural gas NL

G20 = Natural gas export

G30/31 = Propane/ butane

* Highest measured efficiency

✓ = Standaard geleverd

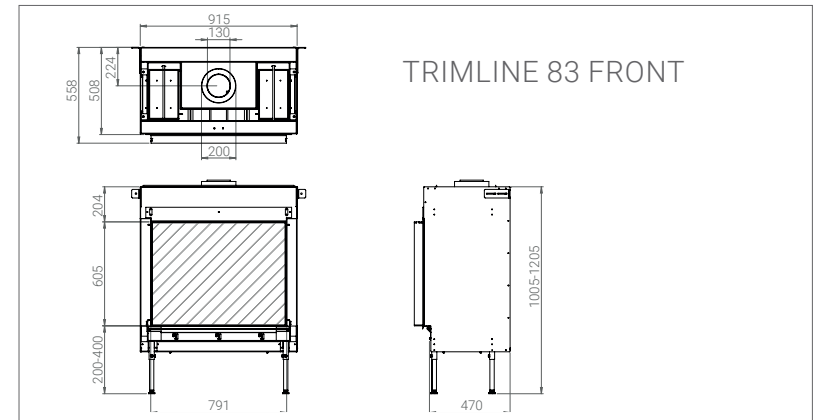
0 = Optioneel

G25.3 = Aardgas NL

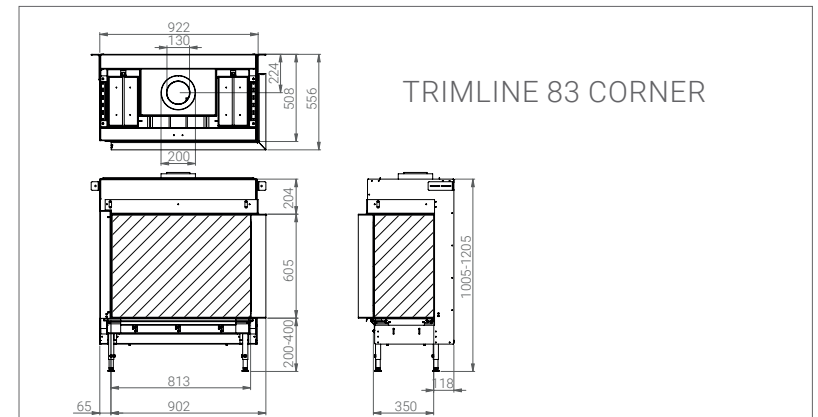
G20 = Aardgas export

G30/31 = Butaan/ propaan

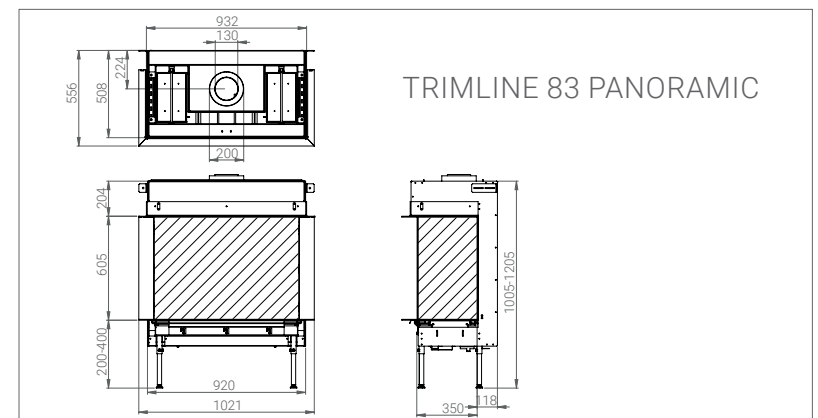
* Hoogst gemeten rendement



TRIMLINE 83 FRONT



TRIMLINE 83 CORNER



TRIMLINE 83 PANORAMIC