

LENGA

installatie- en gebruikershandleiding

500 - 800



wanders
fires & stoves



v.1.0-102016

Installatie	4
Bediening (afstandsbediening)	4
Bediening (handbediening)	4
<i>Aansteken van het vuur</i>	4
Bediening (Wanders Eco Wave app)	5
Eerste keer stoken	5
Batterijen (optioneel bij stroomuitval/storing)	5
<i>Vervangen van de batterijen van de afstandsbediening</i>	5
<i>Plaatsen van de batterijen in de ontvanger</i>	6
Onderhoud	6
<i>Klein onderhoud</i>	6
<i>Jaarlijks onderhoud</i>	6
Veiligheid	6
Mogelijke foutmeldingen	7
Garantie	7
Installatievoorschriften	7
<i>Plaatsing</i>	8
<i>Gasaansluiting</i>	8
Concentrische kanaal plaatsen	8
<i>Voorschriften voor het plaatsen van de uitmonding</i>	8
<i>Uitmonding bovendaks</i>	8
<i>Uitmonding in de gevel</i>	9
Opstellingsmogelijkheden kanaal	9
Geveldoorvoer type C11	9
<i>Toegestane opstellingen</i>	9
<i>Montage stuw bij geveldoorvoer</i>	9
Dakdoorvoer type C31	10
<i>Toegestane opstellingen</i>	10
<i>Montage stuw bij dakdoorvoer</i>	10
<i>Eerst het pijpsysteem aanbrengen, dan het toestel plaatsen.</i>	10
Montage restrictie- of stuwplaat	10
Installatie	11
<i>Inbouwnis</i>	11
<i>Openen van de glasruit</i>	12
<i>Terugplaatsen van de glasruit</i>	12
<i>Houtset plaatsen</i>	12
Layout houtset Lenga 500	13
Layout houtset Lenga 800	18
Technische gegevens	25
<i>Lenga 500</i>	25
<i>Lenga 800</i>	26
Elektrisch diagram	27

- *Het toestel mag niet gebruikt worden zonder glas.*
- *Er mogen geen licht ontvlambare materialen, zoals nylon kleding of brandbare vloeistoffen in de nabijheid van het toestel gebracht worden.*
- *Dit toestel is niet bedoelt voor gebruik door personen (incl. kinderen) met beperkte lichamelijke of geestelijke vermogens of personen die niet op de hoogte zijn van de werking van een kachel. Zorg ten allen tijden dat deze personen zich uitsluitend onder toezicht in de nabijheid van het toestel begeven.*
- *Gebruik een haardscherm tegen verbranding ter bescherming van de hierboven vermelde kinderen en personen.*
- *Het toestel dient geplaatst en aangesloten te worden door een erkend installateur volgens dit installatievoorschrift, de nationale en de plaatselijk geldende voorschriften.*

Installatie

Over het algemeen zorgt de dealer waar u uw gashaard heeft aangeschaft, ook voor de installatie ervan en de aansluiting op het gasnet. Is dat niet het geval, verzeker u er dan van dat de installatie wordt uitgevoerd door een erkende installateur. Aansluiten van gasinstallaties door onbevoegden is verboden. Wij kunnen u in dat geval geen garantie geven op de juiste werking van de gaskachel.

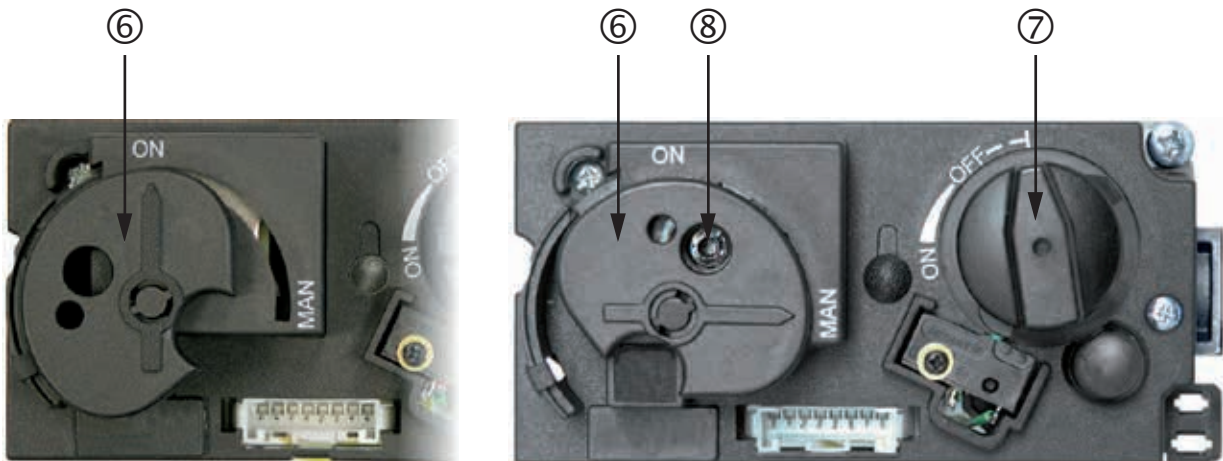


Belangrijk: Wanneer door welke oorzaak dan ook de waakvlam dooft, 5 MINUTEN wachten alvorens de waakvlam opnieuw aan te steken.

Bediening (afstandsbediening)

Voor de volledige uitleg van de bediening middels de SYMAX afstandsbediening verwijzen wij naar de separaat bijgeleverde handleiding.

Bediening (handbediening)



Als er een stroomstoring is of in geval dat de ontvanger defect is kan men de kachel ook met de hand bedienen. Hiervoor moet eerst het glas uit de kachel verwijderd worden. Vervolgens kan men met onderstaande stappen en een aansteker de kachel ontsteken.

Aansteken van het vuur

1. Open de gas afsluitkraan die in de gasleiding naar het toestel is gemonteerd..
2. Draai de motorknop ⑦, op het gasregelblok, geheel rechtsom. De knop maakt hierbij een tikkend geluid.
3. Draai de bedieningsknop ⑥, op het gasregelblok, in de **MAN** positie in de bedieningsknop wordt nu een opening zichtbaar ⑧.
4. Druk bijvoorbeeld met een pen in de opening het metalen pennenetje in. Er stroomt nu gas naar de waakvlam.
5. Terwijl men het metalen pennenetje ingedrukt houdt, ontsteekt men een aansteker bij de waakvlam om de waakvlam te ontsteken. Wees hierbij voorzichtig, vraag indien nodig hulp van een tweede persoon.
6. Als de waakvlam brandt, het metalen pennenetje nog 10-20 seconden ingedrukt houden en daarna loslaten. Gaat de waakvlam uit dan dient u minimaal 5 minuten te wachten voordat u de bovenstaande stappen herhaalt.
7. Draai de bedieningsknop ⑥ naar de "ON" positie. Plaats het glas terug in de kachel.
8. Door de motorknop ⑦ linksom te draaien kan men de brander ontsteken en kan men de juiste vlamhoogte kiezen.
9. Om het vuur te doven de motorknop ⑦ geheel rechtsom draaien, de waakvlam blijft branden
10. Om ook de waakvlam te doven moet u de gaskraan sluiten.

Bediening (Wanders Eco Wave app)

Om de haard te bedienen met de Wanders Eco Wave app is het mogelijk de optionele WiFi module bij te bestellen. De app is gratis te downloaden in de Apple App Store en/of de Google Play Store.

Eerste keer stoken



Verkleuren van wanden, plafonds en roosters

Na het stoken van de haard kunnen wanden, plafonds en roosters verkleuren. Dit komt doordat stofdeeltjes verbranden in de convectiemantel. Dit is een natuurlijk proces waar WANDERS niet verantwoordelijk voor is. Om verkleuring te minimaliseren verwijzen wij naar het advies dat gegeven wordt in de sfeerhaardenbranche. Uw installateur kan u daarover informeren.

Wanneer u uw gaskachel voor de eerste keer gebruikt, moet de haard 'instoken'. Het toestel is voorzien van een hittebestendige laklaag die nog moet inbranden in de kachel. Dat kan een vervelende geur met zich meebrengen, maar is verder onschadelijk. We raden u aan de kachel circa drie uur te stoken op de hoogste stand waarbij u de ruimte goed ventileert.

Tijdens het instoken kan er aanslag komen op het keramische glas van de kachel. Deze aanslag verwijdert u als het glas koud is eenvoudig met een licht vochtige doek.



Let erop dat er geen houtblokken of chips voor de waakvlam liggen. Het gas moet vrijelijk naar de hoofdbrander kunnen stromen. De hoofdbrander bevindt zich onder de houtset. Voor een juiste opstelling van de keramische houtset, zie pagina 13 en verder.



Het is raadzaam in het stookseizoen de waakvlam te laten branden. Dat voorkomt eventuele condensvorming en mogelijk kalksporen aan de binnenzijde van het glas.



Nieuwbouwwoning of recente renovatie?

Wacht zes weken met stoken in een nieuwbouwwoning die recent is opgeleverd, of een ruimte die onlangs sterk is gerenoveerd. In muren en plafonds zitten dan nog gassen, weekmakers en vocht afkomstig van stuc- en schilderwerk. Door de warme luchtstromen, kunnen de vele stofdeeltjes in de ruimte verkleuren en vastplakken aan wanden en plafonds. Ook het vocht in de muren en plafonds wordt warm, wat gele vlekken kan veroorzaken.

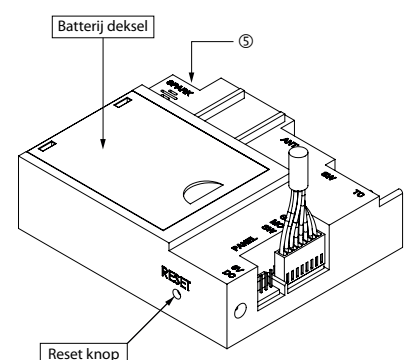
Batterijen (optioneel bij stroomuitval/storing)

Het is mogelijk de haard te gebruiken met batterijen in de ontvanger. Overiges niet als de EcoWave App gebruikt wordt. De batterijen van de afstandsbediening en ontvanger hebben een levensduur van ongeveer één jaar. Gebruik van alkaline batterijen wordt aanbevolen. Bij het gebruik van batterijen de adapter loskoppelen van het stroomnet.

Vervangen is noodzakelijk wanneer bij de afstandsbediening de LED flauwer begint te branden en het woord "BATT" in het display verschijnt. Bij de ontvanger dienen de batterijen vervangen te worden zodra lange geluidssignalen (0,8 sec. toon, 0,2 sec. rust) tijdens de ontsteking hoorbaar zijn.

Vervangen van de batterijen van de afstandsbediening

Open het klepje aan de achterzijde. Haal voorzichtig de 2 AAA batterijen eruit. Plaats de nieuwe batterijen terug. Let op de juiste manier van plaatsen van de + en - polen. Sluit het klepje.



Plaatsen van de batterijen in de ontvanger

Trek voorzichtig de gehele ontvanger uit de houder achter het bedieningsluik. Schuif het klepje open. Verwijder de batterijen uit de batterijhouder. Plaats 4 nieuwe 1,5V-batterijen (type LR6 of AA). Let op de juiste manier van plaatsen van de + en - polen. Sluit de deksel en plaats de ontvanger weer terug in de houder. Indien er gebruik wordt gemaakt van de adapter dienen er geen batterijen geplaatst te worden in de ontvanger.

Onderhoud

Klein onderhoud

U kunt zelf uw haard aan de buitenkant schoonmaken met een licht vochtige doek die niet pluist. Doe dit alleen als de haard koud is. Mocht u koffie of iets anders morsen over de sierlijst terwijl uw haard brandt, zet de kachel dan onmiddellijk uit. Eenmaal afgekoeld kunt u eventuele vlekken verwijderen met een licht vochtige doek. Verwijder regelmatig de eventuele aanslag achter de deur met een stofzuiger. Voor het openen van de ruit kijkt u op pagina 12.



Gebruik geen agressieve schoonmaak- en schuurmiddelen en geen kachelpoets.

Jaarlijks onderhoud

- Uw gashaard moet minimaal één keer per jaar worden gecontroleerd en onderhouden door een erkend installateur. De volgende onderdelen worden dan nagekeken:
- De dichtheid van de gas- en rookgasafvoer en de verbrandingsluchttoevoer.
- De juiste werking van het gasregelblok, het thermokoppelcircuit (beveiliging tegen onverwachte gasuitstroom) en het ontsteken van de hoofdbrander.
- Het volledige kanalsysteem, inclusief de gevel- of dakdoorvoer en de uitmonding net daarbuiten.
- Eventuele slijtage van afdichtingen van deuren en glasramen.
- Schoongemaakt worden: de hoofdbrander, de waakvlam, de rookgasafvoer en de toevoer van de verbrandingslucht. Stof in de kachel kan met een stofzuiger schoongemaakt worden.



Let op vingerafdrukken

Pas op dat u het glas van de kachel niet met de vingers aanraakt. Vingerafdrukken branden in het glas en zijn daarna niet meer te verwijderen.

Veiligheid

Een warmtebron van WANDERS, is meer dan alleen de haard in uw kamer. Ook het rookkanaal en de dak- en/of geveldoorvoer maken deel uit van het verwarmingssysteem. Alleen als uw gashaard is geïnstalleerd met het concentrische rookkanaal van WANDERS, kunnen wij u garanderen dat de kachel veilig brandt. Goedgekeurde merken voor gebruik met de haard zijn:

- Muelink & Grol
- Poujoulat
- Metaloterm

Elke gashaard van WANDERS is voorzien van een thermokoppelbeveiliging. Dit voorkomt dat gas vrij uitstroomt als de waakvlam is uitgevallen.

Een aantal aanbevelingen voor een veilig gebruik van uw gaskachel:

1. Stook uw gashaard alleen als hij goed gesloten is. Als het glas is gebroken of de deur geopend is, mag u de kachel niet gebruiken.
2. Voorkom dat kleine kinderen of hulpbehoevenden in de buurt van een brandende kachel komen en laat ze niet alleen als de haard brandt. Gebruik eventueel een haardscherm.
3. Laat kinderen nooit spelen met de afstandsbediening.
4. Giet of leg geen brandbare vloeistoffen en materialen op de houtset. Dit kan de kachel onherstelbaar beschadigen.
5. Plaats geen brandbare materialen, bijvoorbeeld gordijnen, vlakbij de haard. Houd minimaal een afstand van 1,5 meter aan.

6. De gashaard mag alleen gerepareerd worden met originele onderdelen en door een erkend installateur.
7. Mocht om welke reden dan ook de waakvlam uitvallen, wacht dan vijf minuten voordat u de kachel weer ontsteekt.

Mogelijke foutmeldingen

Mocht uw gashaard niet naar wens functioneren, neem dan contact op met de verkoper van uw gaskachel of een erkend installateur. Mocht de waakvlam niet aanslaan, dan kunt u zelf actie ondernemen.

- Controleer of de gastoevoer open staat. Mocht u deze niet kunnen vinden, neem dan contact op met uw installateur.
- Mogelijke oorzaak is lucht in de waakvlamleiding. Wacht vijf minuten en ontsteek de kachel opnieuw. Lukt dit opnieuw niet, schakel dan een erkend installateur in.

Garantie

Op uw inbouw-gaskachel biedt WANDERS Metaalproducten B.V. te Netterden een garantie van 1 jaar na aankoopdatum, mits de haard op de juiste wijze is geïnstalleerd en wordt gebruikt volgens de aanwijzingen in deze handleiding. Onder de garantie vallen alle gebreken die te herleiden zijn tot materiaal- en constructiefouten. In die gevallen ontvangt u gratis nieuwe onderdelen. Arbeidsloon en andere kosten vallen niet onder de garantie. Defecte onderdelen kunt u franco toezenden aan WANDERS Metaalproducten B.V., Amtweg 4, 7077 AL, Netterden.

Buiten de garantie vallen: storingen ontstaan door: onoordeelkundig gebruik; niet juiste naleving van de installatie- en bedieningsvoorschriften; installatie door een niet-erkend installateur; verwaarlozing van het toestel en het ombouwen van de haard naar een andere gassoort.

Wanders is niet verantwoordelijk voor eventuele scheuren in sierpleisterwerk en verkleuringen van wanden, plafonds en/of roosters na het stoken van de haard. Verkleuringen kunnen ontstaan doordat stofdeeltjes verbranden in de convectiemantel. Om de kans op scheuren in sierpleisterwerk en eventuele verkleuringen te minimaliseren verwijzen wij naar het advies dat gegeven wordt in de sfeerhaardenbranche. Uw installateur kan u hierover informeren.

Klachten worden in behandeling genomen nadat de verkoopfirma, installateur of het gasbedrijf een klacht heeft ingediend, vergezeld van een kopie van de aankoopbon met aankoopdatum. Reparaties geven geen recht op verlenging van de garantietermijn. Alle gevolgschade wordt uitgesloten.

Installatievoorschriften

Uw gashaard mag alleen geïnstalleerd worden door een bevoegd installateur en in combinatie met het concentrische kanalsysteem van WANDERS. Pas dan is de haard goedgekeurd volgens de Europese CE-norm voor gastoeuvelen. Wij bieden geen garantie wanneer de gaskachel onvolledig of onjuist is aangesloten en/of geïnstalleerd. Het kanalsysteem bestaat uit een binnenkanaal met een diameter van 100 millimeter en een buitenkanaal van 150 millimeter voor de Lenga 500 en een kanalsysteem met een binnendiameter van 130 en een buitenkanaal van 200 millimeter voor de Lenga 800.

Het toestel mag alleen geplaatst en aangesloten worden door een erkend installateur volgens de algemeen geldende gasinstallatievoorschriften en volgens onderstaande installatievoorschriften. Daarnaast gelden de nationale en lokale wet- en regelgeving voor plaatsing en gebruik van gesloten gastoeuvelen. Alleen een erkend installateur heeft de bevoegdheid om (volgens de voorschriften) de instelwaarden te veranderen en eventuele overige aanpassingen door te voeren.

Voor de installatie van het toestel dient de installateur te controleren of de gegevens op het typeplaatje

overeenkomen met de gassoort en druk waar het toestel op aangesloten wordt. Is dit niet het geval, dan mag de gaskachel niet worden aangesloten.

Plaatsing

De gashaard is ontworpen om in te bouwen in een nieuw te bouwen schouw van onbrandbaar materiaal. Als er zich brandgevaarlijk materialen achter of langs de gaskachel bevinden, moeten brandvrije platen geplaatst worden.

Het is niet toegestaan de boezem op de kachel te bouwen de boezem moet vrijdragend zijn en mag geen contact met de kachel maken.

De gashaard is zonder problemen te plaatsen in een kierdichte of mechanisch geventileerde woning. Hiervoor is geen extra beluchting voor de verbranding nodig. Een rookgasventilator is niet noodzakelijk. Rookgassen worden door natuurlijke trek via het binnenkanaal afgevoerd naar buiten. De zuurstof om de kachel te stoken, wordt tussen de kanalen aangevoerd. Het is om die reden verboden isolatie aan te brengen tussen het binnen- en buitenkanaal.

Isolatie

In verband met de hoge buitenwandtemperaturen tot circa 150 graden Celsius (300 graden Fahrenheit) is het verboden brandbare materialen in de nabijheid van het kanalsysteem toe te passen. Het hele concentrische kanalsysteem moet brandvrij omkokerd worden tussen de plaats waar deze uit het zicht verdwijnt tot de uitmonding in gevel of dak. Ventileer het omkokerde concentrische kanaal door (per verdieping) nabij vloer en plafond een rooster te plaatsen. Gebruik universele muurbeugels met een diameter van 150 of 200 millimeter voor het bevestigen van het concentrische kanalsysteem.

Als er gebruik wordt gemaakt van een bestaande schoorsteen, dient u eerst na te gaan of deze schoorsteen voldoende is geïsoleerd en een voldoende diameter heeft voor het concentrische kanalsysteem. Als de schoorsteen eerder is gebruikt voor een hout of kolen openhaard moet deze vakkundig worden schoongemaakt. Voor aansluiting van een gashaard op een bestaande schoorsteen, moet u de speciale aansluitset van WANDERS gebruiken.

Gasaansluiting

- De kachel wordt standaard geleverd met een bedieningsluik
- Plaats het bedieningsluik aan de rechter of linker zijde van de kachel.
- Gebruik in de toevoer leiding een goed gekeurde G3/8" stopkraan met koppeling.
- De aansluiting van het toestel bevindt zich in het bedieningsluik.
- Ontlucht de toevoerleiding voordat het toestel wordt vastgekoppeld.
- Vermijd spanningen op de bedieningskraan en leidingen. Dit geeft kans op gaslekage.
- Controleer de aansluiting op gasdichtheid.
- Pas op dat men bij het plaatsen van het bedieningsluik de waakvlamleiding of de branderleiding niet beschadigd.

Concentrische kanaal plaatsen

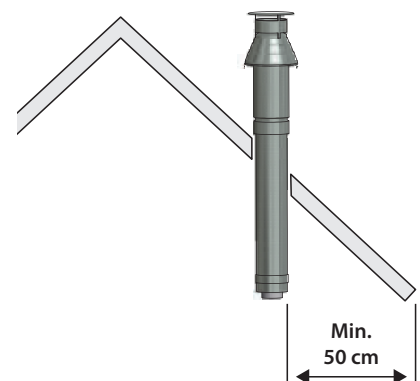
Het concentrische kanalsysteem bestaat uit drie onderdelen: de kanalen zelf, de doorvoer door dak of muur en de uitmonding.

Voorschriften voor het plaatsen van de uitmonding

De uitmonding van het kanalsysteem kan men bovendaks plaatsen, of tegen een zijgevel.

Uitmonding bovendaks

Bij plaatsing bovendaks, moet de uitmonding minimaal 50 centimeter zijn verwijderd van dakranden met uitzondering van de eventueel aanwezige nok. Houd ook rekening met de plaats van de uitmonding ten opzichte van

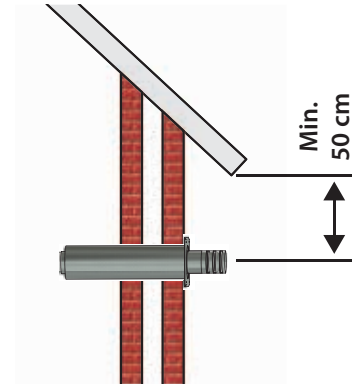


ventilatieopeningen, beweegbare ramen en verbrandingsluchttoevoervoorzieningen. Raadpleeg de nationale en regionale voorschriften.

Uitmondning in de gevel

Bij plaatsing in een zijgevel, moet de uitmondning minimaal 50 centimeter zijn verwijderd van hoeken van het gebouw, dakoverstekken, dakgoten, balkons en dergelijke. Die afstand is niet nodig als de uitmondning doorloopt tot tenminste de voorzijde van het overstekende deel.

Houd ook rekening met de plaats van de uitmondning ten opzichte van ventilatieopeningen, beweegbare ramen en voorzieningen voor de verbrandingsluchttoevoer. Raadpleeg de nationale en regionale voorschriften.



Opstellingsmogelijkheden kanaal

De totale lengte van het kanaalsysteem mag nooit meer zijn dan 10 meter exclusief de doorvoer door de muur en de uitmondning. Een haakse bocht van 90 graden geldt als een lengte van 2 meter. Voor een bocht van 45 graden is de rekenlengte 1 meter.



Voor de gecombineerde rookgasafvoer en verbrandingsluchttoevoer moet u één van de volgende opstellingsmogelijkheden gebruiken van het WANDERS concentrische kanaalsysteem: met muurdoorvoer, met dakdoorvoer of dakdoorvoer met versleping.



Let vooral op een juiste montage als -door bouwkundige omstandigheden- een deel van het dubbelwandige pijpsysteem moet worden ingebouwd.

Geveldoorvoer type C11

- Plaats altijd eerst een meter verticaal voordat u de geveldoorvoer maakt.
- Bepaal de plaats van het toestel en de geveldoorvoer.
- Maak voor de geveldoorvoer een gat \varnothing 160 mm of \varnothing 210 mm.
- Staat het toestel verder dan 1 meter van de gevel zorg dan dat u rekening houdt met onderstaande tabel.

Toegestane opstellingen

Lenga 500: Volledige afvoer dient 100/150 mm te zijn. Maximale horizontale lengte mag 3 meter zijn.

Lenga 800: Volledige afvoer dient 130/200 mm te zijn. Verkleinen naar 100/150 is NIET toegestaan. Maximale horizontale lengte mag 3 meter zijn.

Montage stuw bij geveldoorvoer

Afhankelijk van de lengte en vorm van het concentrische kanaalsysteem en de uitmondingsconstructie dient men een stuwplaat in de bovenzijde van de verbrandingskamer te monteren. Men dient te beginnen met minimaal 1 meter verticaal. De standaard doorlaat voor de rookgassen is \varnothing 100 mm of \varnothing 130.

Te monteren stuwplaat: \varnothing 100/150, verticaal 1m, geen restrictie plaat
 \varnothing 100/150, verticaal > 1m, 35mm restrictie plaat

\varnothing 130/200, verticaal 1m, geen restrictie plaat
 \varnothing 130/200, verticaal 1-2m, 35mm restrictie plaat
 \varnothing 130/200, verticaal > 2m, 50mm restrictie plaat



Belangrijk : Zorg ervoor dat de stuw juist gemonteerd wordt. Montage van de stuw in een foutieve situatie kan storingen aan het toestel veroorzaken. Zie hiervoor pagina 10.

Dakdoorvoer type C31

Een dakdoorvoer kan op elk punt van het dak uitmonden, eventueel met een versleping naar de nok. De dakdoorvoer wordt geleverd met een universeel verstelbare pan voor een schuin dak, of met een plakplaat voor een plat dak.

- Bepaal de plaats van het toestel en de dakdoorvoer.
- Maak voor de dakdoorvoer een gat $\text{\O} 160$ mm.
- Sluit de pijpen verticaal aan op de uitmonding van het toestel, druk deze aan en breng de klemband aan.
- Bepaal de lengte van de benodigde pijpen en zorg ervoor dat de plakplaat of de universele pan goed aansluit op het dak.
- Zaag de buitenpijp af op de goede lengte en sluit de dakdoorvoer aan op de concentrische pijpen.

Toegestane opstellingen

Lenga 500: Volledige afvoer dient 100/150 mm te zijn. Maximale verticale lengte mag 10 meter zijn.

Lenga 800: Volledige afvoer dient 130/200 mm te zijn. Verkleinen naar 100/150 is toegestaan bij een kanaal van maximaal 10 meter verticaal recht omhoog. De eerste meter dient wel 130/200 te zijn.

Indien het kanaal voorzien is van bochten mag er pas verkleind worden bij de dakdoorvoer.

Montage stuw bij dakdoorvoer

Afhankelijk van de lengte en vorm van het concentrische kanalsysteem en de uitmondings constructie dient men een stuwplaat in de bovenzijde van de verbrandingskamer te monteren. Men dient te beginnen met minimaal 1 meter verticaal.

De standaard doorlaat voor de rookgassen is $\text{\O} 100$ mm of $\text{\O} 130$.

Te monteren stuwplaat: $\text{\O} 100/150$, verticaal < 2 m, 35 mm restrictie plaat

$\text{\O} 100/150$, verticaal > 2 m, 60 mm restrictie plaat

$\text{\O} 130/200$, verticaal < 1 m, geen restrictie plaat

$\text{\O} 130/200$, verticaal 1-2 m, 35mm restrictie plaat

$\text{\O} 130/200$, verticaal 2-4 m, 50mm restrictie plaat

$\text{\O} 130/200$, verticaal > 4 m, 60mm restrictie plaat

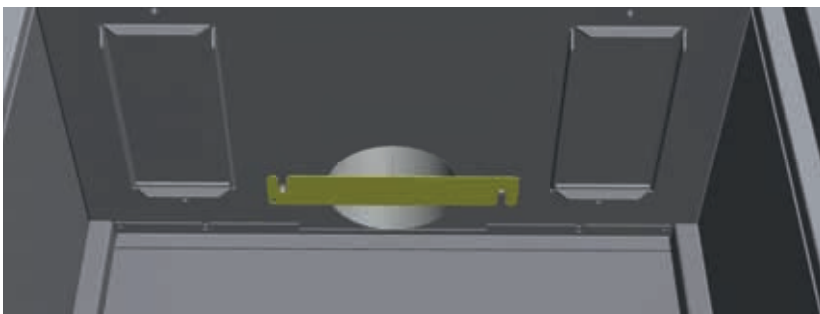


Belangrijk : Zorg ervoor dat de stuw juist gemonteerd wordt. Montage van de stuw in een foutieve situatie kan storingen aan het toestel veroorzaken.

Eerst het pijpsysteem aanbrengen, dan het toestel plaatsen.

U kunt ook het concentrische pijpsysteem aanbrengen voordat u het toestel plaatst. Zorg er dan voor dat u de aansluiting op het toestel van inschuifbare pijp maakt.

Montage restrictie- of stuwplaat



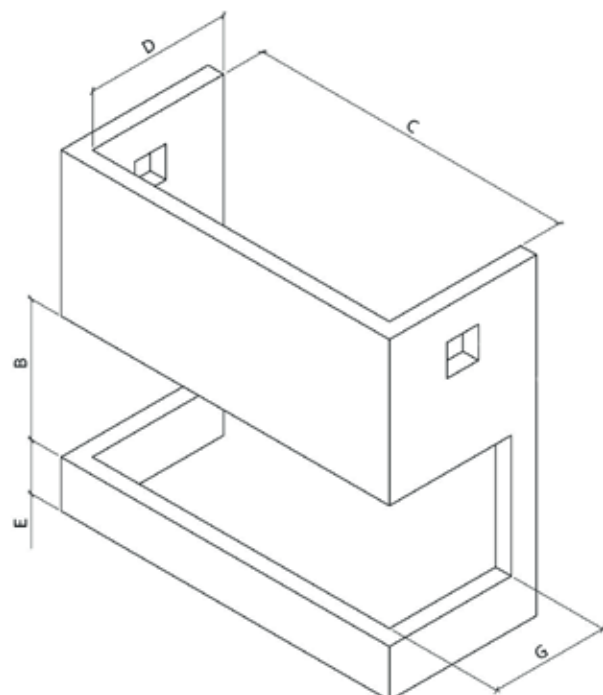
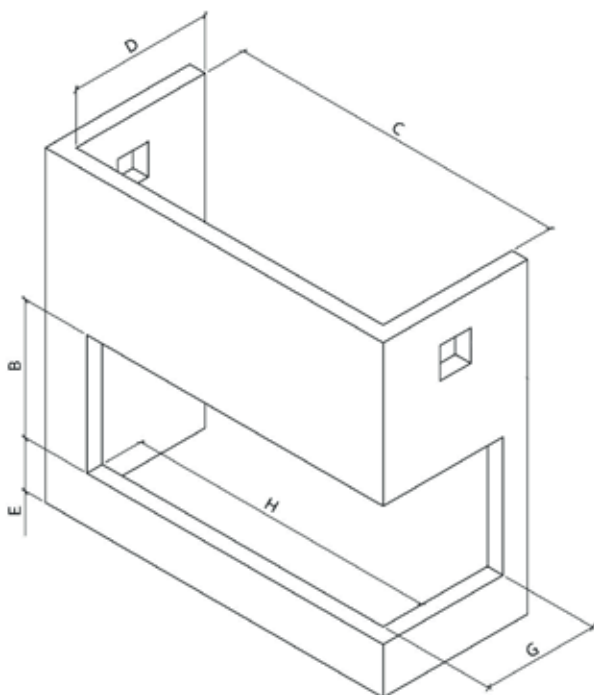
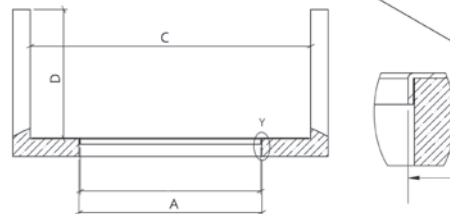
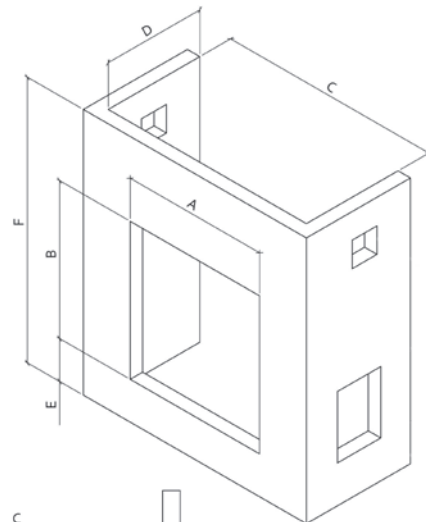
De restrictieplaat kan bevestigd worden met de voorgesmonteerde bouten (M5x20).

Installatie

- Het toestel dient te worden ingebouwd in een nieuw te bouwen schouw van onbrandbaar materiaal b.v. metal stud. Als er zich brandgevaarlijk materialen achter of langs de gaskachel bevinden, moeten brandvrije platen geplaatst worden.
- De schouw dient voorzien te zijn van convectieroosters aan de onder en de bovenzijde. Deze roosters dien gezamenlijk een minimale oppervlakte te hebben van 200 cm².
- De minimum afstand van het toestel tot de achterwand bedraagt 10 cm. De minimum afstand links of rechts van de kachel bedraagt 10 cm.
- Het toestel dient op een voldoende stevige vloer geplaatst te zijn .
- Men mag geen brandbare materialen zoals bijvoorbeeld gordijnen in de nabijheid van het toestel toepassen en/of plaatsen de minimale veilige afstand is 1,5 m.

Inbouwnis

Type	A <i>min</i>	B <i>min</i>	C <i>min</i>	D <i>min</i>	E <i>min</i>	F <i>min</i>	G <i>min</i>	H <i>min</i>
Lenga 500 A	552	905	655	415	195	1235	n/a	n/a
Lenga 500 ABC	n/a	905	600	415	195	1235	290	n/a
Lenga 500 AB/AC	n/a	905	640	415	195	1235	290	505
Lenga 800 A	852	755	955	415	195	1083	n/a	n/a
Lenga 800 ABC	n/a	755	900	415	195	1083	290	n/a
Lenga 800 AB/AC	n/a	755	940	415	195	1083	290	805



Openen van de glasruit

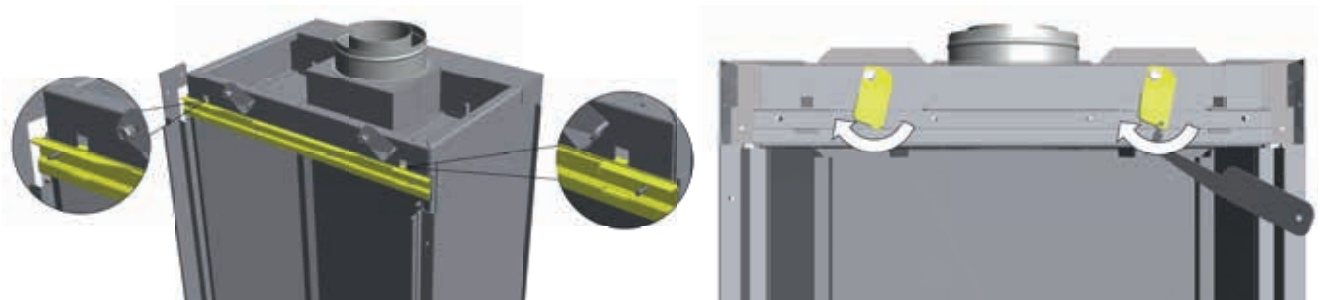
- Plaats de meegeleverde zuignap midden op het glas. Let wel op dat de haard is afgekoeld.



- Open de glasklemmen met de bijgeleverde handgreep.
- Haal het glas aan de bovenzijde iets naar u toe
- Til het glas een klein stukje op en trek vervolgens de onderzijde van het glas naar u toe.
- Zet het glas voorzichtig weg.

Terugplaatsen van de glasruit

- Plaats het glas aan de onderzijde op zijn plaats in de haard.
- Duw de bovenzijde van het glas op zijn plaats. Let hierbij op dat de lipjes in de daarvoor bestemde gaten vallen.
- Klem het glas weer vast met de glasklemmen door deze met de handgreep op de plek te drukken.



- Verwijder de zuignap.

Houtset plaatsen

- In de doos die bij de haard is geleverd vind u een selectie blokken afhankelijk van welk type haard u hebt.
- Plaats de houtblokken volgens de afbeeldingen behorende bij uw kachel.
- Denk er wel aan dat de blokken exact volgens het voorbeeld geplaatst worden.
- Plaats eerst de stammen op de brander en vervolgens de stammen die op de gastoevoer gezet dienen te worden. De rest van de decoratie kunt u nu plaatsen volgens de beschrijving.
- Zorg er voor dat de waakvlam ten allen tijde vrij blijft en de brander goed kan ontsteken (zie pag. 14 en 19).
- Zorg er voor dat de ruit goed gesloten wordt alvorens de kachel aan te steken.



Het is niet toegestaan om aan de blokken ietst toe te voegen of te wijzigen zorg er voor dat de waakvlam ten alle tijden vrij over de brander kan branden.

Layout houtset Lenga 500



01 - ↑



02 - ↑



03 - ↑



04 - ↑



05 - ↑



06 - ↑



07 - ↑



08 - ↑



09 - ↑



10 - ↑



11 - ↑



Let op dat het gemarkeerde gebied op de hoofdbrander (MAIN) vrij blijft van decoratie tenzij anders aangegeven in de instructies. De hoofdbrander dient een onbelemmerde verbinding te hebben met de waakvlam (PILOT) én met de houtblokken die op branderpunt 1 en 2 worden aangesloten (BP 1 en BP 2).



Leg houtblok 03 op de branderplaat zoals te zien op de afbeelding.



Zet houtblok 02 op branderpoort BP 1 zoals te zien op de afbeelding.




Let op dat de branderbuis van het blok goed in de branderpoort glijdt.



Leg houtblok 04 op de branderplaat zoals te zien op de afbeelding. Het blok rust op blok 03 en tegen blok 02.



Zet houtblok 01 op branderpoort BP 2 zoals te zien op de afbeelding. Het blok leunt bovenaan tegen blok 2.

 Let op dat de branderbuis van het blok goed in de branderpoort glijd.



Leg houtblok 05 linksachter in de kachel rustend op blok 03.



Leg houtblok 08 linksvoor op de branderplaat zoals te zien op de afbeelding.



Leg houtblok 06 rechts op de branderplaat zoals te zien op de afbeelding.




Leg houtblok 07 linksvoor in de kachel rustend op blok 08.



Let op dat de hoofdbrander (MAIN) vrij blijft.



Leg het engelenhaar (10) op de hoofdbrander (MAIN) en leg dit vast met een paar brokken ember (09).

 Let hierbij op dat de gaatjes in de hoofdbrander niet geblokkeerd worden.




Verdeel de embers (09) over de branderplaat.

 Let hierbij op dat de hoofdbrander (MAIN) vrij blijft.



Verdeel de korrels (11) over de branderplaat.

 Let hierbij op dat de hoofdbrander (MAIN) vrij blijft.

 Zorg er bij deze stap ook voor dat de spleet en het gemarkeerde deel aan de voorzijde van de branderplaat vrij is van decoratie. Dit i.v.m. het terugplaatsen van het glas.

Layout houtset Lenga 800



01 - ↑



02 - ↑



03 - ↑



04 - ↑



05 - ↑



06 - ↑



07 - ↑



08 - ↑



09 - ↑



10 - ↑



11 - ↑



12 - ↑



13 - ↑

14 - ↑

15 - ↑



Let op dat het gemarkeerde gebied op de hoofdbrander (MAIN) vrij blijft van decoratie tenzij anders aangegeven in de instructies. De hoofdbrander dient een onbelemmerde verbinding te hebben met de waakvlam (PILOT) én met de houtblokken die op branderpunt 1 en 2 worden aangesloten (BP 1 en BP 2).



Leg houtblok 04 op de branderplaat zoals te zien op de afbeelding.





Leg houtblok 06 op de branderplaat zoals te zien op de afbeelding.



Leg houtblok 09 links op de branderplaat zoals te zien op de afbeelding.



Leg houtblok 08 rechts op de branderplaat zoals te zien op de afbeelding. Het blok rust op blok 04.





Leg houtblok 05 achterin op de branderplaat zoals te zien op de afbeelding.



Leg houtblok 07 links op de branderplaat zoals te zien op de afbeelding.



Zet houtblok 01 op branderpoort BP 3 zoals te zien op de afbeelding. Het blok leunt op blok 04.



Let op dat de branderbuis van het blok goed in de branderpoort glijd.



Zet houtblok 02 op branderpoort BP 2 zoals te zien op de afbeelding. Het blok leunt tegen blok 01.



Let op dat de branderbuis van het blok goed in de branderpoort glijd.



Zet houtblok 03 op branderpoort BP 1 zoals te zien op de afbeelding. Het blok leunt tegen blok 02.



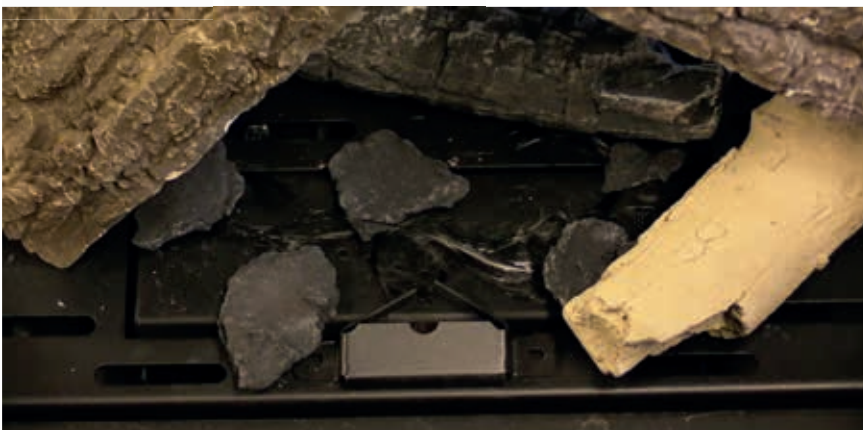
Let op dat de branderbuis van het blok goed in de branderpoort glijd.



Leg het engelenhaar (14) op de hoofdbrander (MAIN) en leg dit vast met een paar brokken ember (13).



Let hierbij op dat de gaatjes in de hoofdbrander niet geblokkeerd worden.





Verdeel de embers (13) over de branderplaat.



Let hierbij op dat de hoofdbrander (MAIN) vrij blijft.



Leg houtblok 10 vooraan op de embers zoals te zien op de afbeelding.



Leg houtblok 11 op de embers tussen blok 02 en 09 zoals te zien op de afbeelding.





Leg houtblok 12 linksachter in de hoek op de embers zoals te zien op de afbeelding.



Verdeel de korrels (15) over de branderplaat.



Let hierbij op dat de hoofdbrander (MAIN) vrij blijft.



Zorg er bij deze stap ook voor dat de spleet en het gemarkeerde deel aan de voorzijde van de branderplaat vrij is van decoratie. Dit i.v.m. het terugplaatsen van het glas.

Technische gegevens

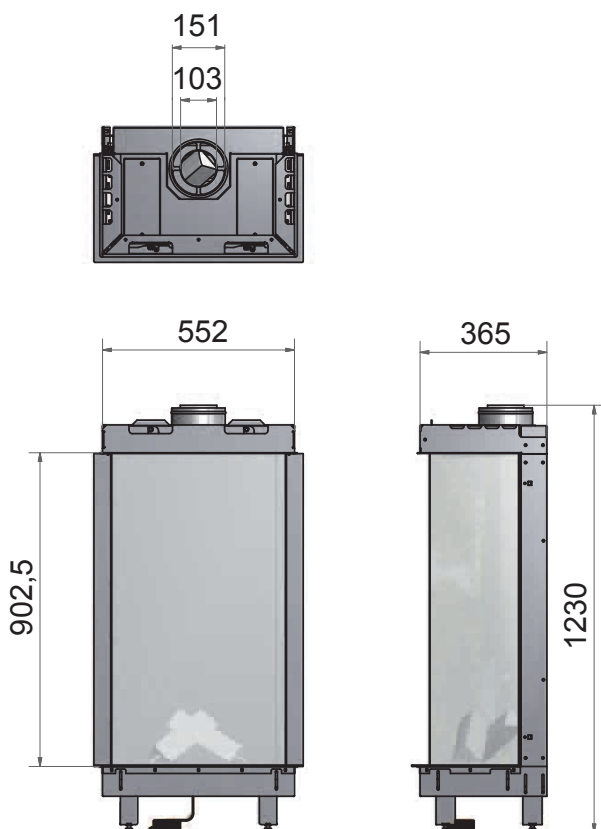
Lenga 500

Gas type		G20	G20/G25	G25/G25.3	G20/G25*	G30/G31		G31	
		I2H, I2E	I2E+	I2L/I2K	I2ELL	I3B/P (30/50)	I3+	I3P (37/50)	I3P (30)
Voordruk	mbar	20	20/25	25	20	30/50	28-30/37	37/50	30
Belasting bovenwaarde (Hs)	kW	10,5	10,5	10,3	10,5	11,5	11,5	11,5	9,7
Belasting onderwaarde (Hi)	kW	9,5	9,5	9,3	9,5	10,6	10,6	10,6	9,0
Verbruik	m ³ /hr	1,022	1,022 / 1,103	1,117	1,117	0,204	0,204	0,403	0,341
Branderdruk (warm)	mbar	18,8	18,8	23,7	18,8	28,3	28,3	35,0	29,0
Inspuiter code		120 (midden), 320 (rechts), 220 (links)				100 (midden), 120 (rechts), 100 (links)			
Waakvlam code		440-1350-xx (31.2 inj)				440-1350-xx (27.1 inj)			
Rendement klasse		2							
Nox klasse		5							
Toestel type		C11/C31							

*) I2ELL Inspuiters: 120 (midden), 380 (rechts), 360 (links)



Dit toestel is afgesteld voor de toestelcategorie K (I2k) en is geschikt voor het gebruik van G en G+ distributiegassen volgens de specificaties zoals die zijn weergegeven in de NTA 8837:2012 Annex D met een Wobbe-index van 43,46 – 45,3 MJ/m³ (droog, 0 ° C, bovenwaarde) of 41,23 – 42,98 (droog, 15 ° C, bovenwaarde). Dit toestel kan daarnaast worden omgebouwd en/of opnieuw worden afgeregeld voor de toestelcategorie E (I2E). Dit houdt derhalve in dat het toestel: "geschikt is voor G+-gas en H-gas, dan wel aantoonbaar geschikt is voor G+-gas en aantoonbaar geschikt is te maken voor H-gas" in de zin van het "Besluit van 10 mei 2016 tot wijziging van het Besluit gasteelsten...."



Toegestane kanaalopstelling

Algemeen	<ul style="list-style-type: none"> Maximale lengte van het kanaal 10 meter, excl. doorvoer. Maximale lengte horizontale deel 3 meter, excl. doorvoer.
C 11 Muurdoorvoer	<ul style="list-style-type: none"> Volledig 100/150 mm
C 31 Dakdoorvoer	<ul style="list-style-type: none"> Volledig 100/150 mm Maximale verticale lengte 10 meter.

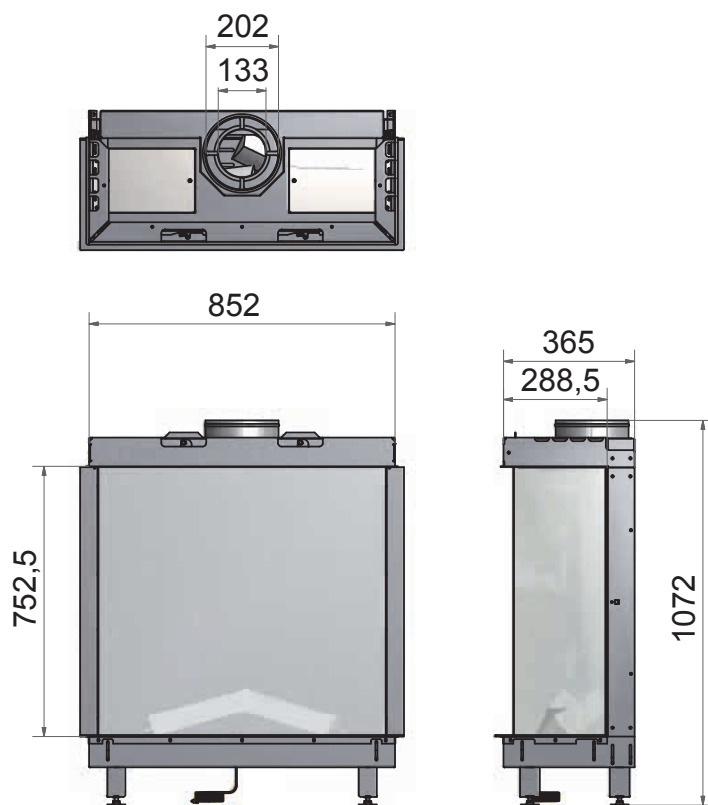
Lenga 800

Gas type		G20	G20/G25	G25/G25.3	G20/G25*	G30/G31		G31	
		I2H, I2E	I2E+	I2L/I2K	I2ELL	I3B/P (30/50)	I3+	I3P (37/50)	I3P (30)
Voordruk	mbar	20	20/25	25	20	30/50	28-30/37	37/50	30
Belasting bovenwaarde (Hs)	kW	14,5	14,5	13,7	14,5	14,0	14,0	14,0	12,0
Belasting onderwaarde (Hi)	kW	13,1	13,1	12,3	13,1	12,9	12,9	12,9	11,1
Verbruik	m ³ /hr	1,388	1,388 / 1,482	1,490	1,482	0,398	0,398	0,517	0,444
Branderdruk (warm)	mbar	17,8	17,8 / 22,3	22,5	18,0	28,4	28,4	36,4	28,9
Inspuiter code		160 (midden), 320 (rechts), 320 (links voor), 280 (links achter)				100 (midden), 120 (rechts), 120 (links voor), 100 (links achter)			
Waakvlam code		440-1350-xx (31.2 inj)				440-1350-xx (27.1 inj)			
Rendement klasse		2							
Nox klasse		5							
Toestel type		C11/C31							

*) I2ELL Inspuiter: 160 (midden), 360 (rechts), 360 (links voor), 320 (links achter)



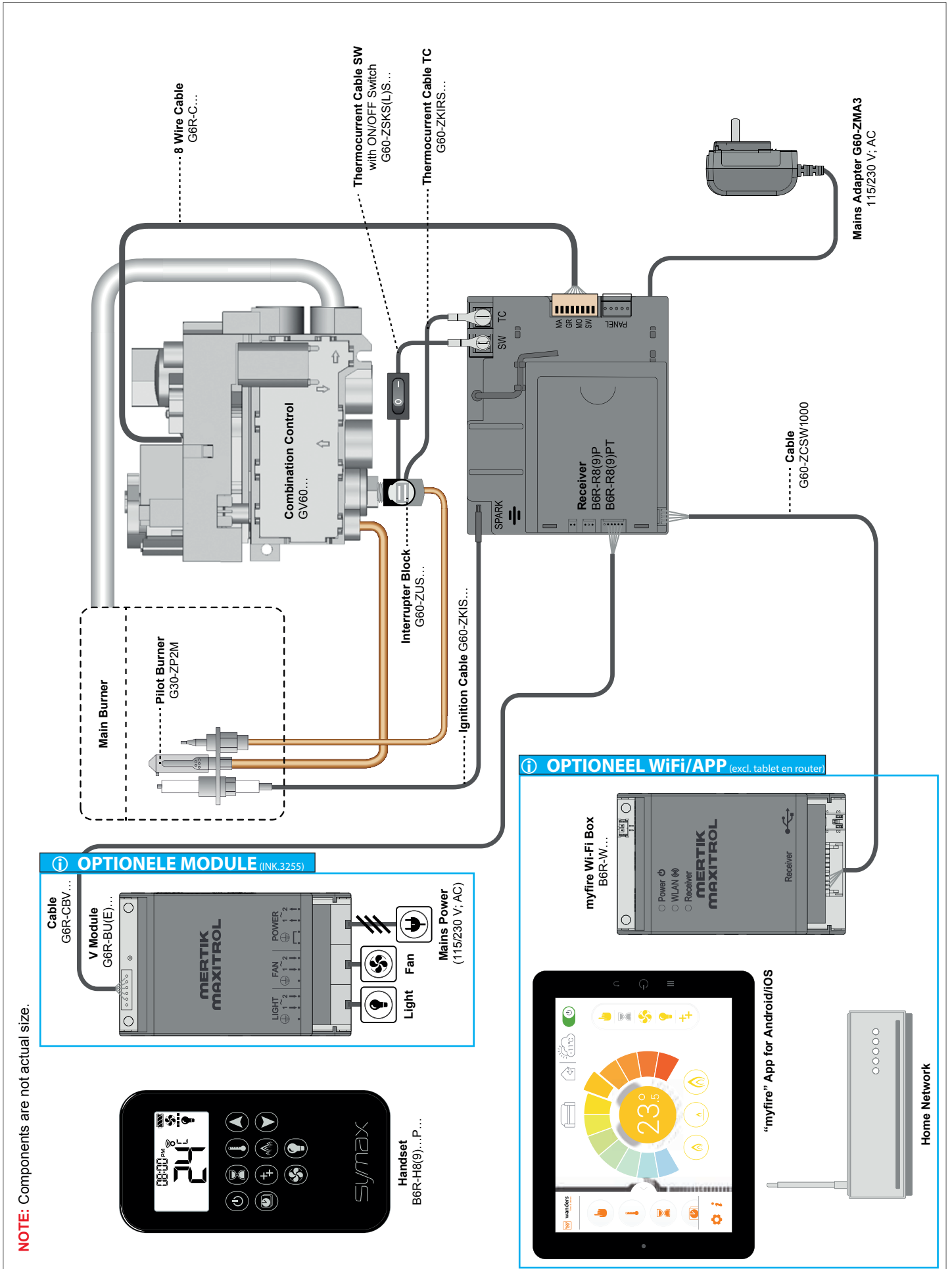
Dit toestel is afgesteld voor de toestelcategorie K (I2k) en is geschikt voor het gebruik van G en G+ distributiegassen volgens de specificaties zoals die zijn weergegeven in de NTA 8837:2012 Annex D met een Wobbe-index van 43<46 – 45,3 MJ/m³ (droog, 0 ° C, bovenwaarde) of 41,23 – 42,98 (droog, 15 ° C, bovenwaarde). Dit toestel kan daarnaast worden omgebouwd en/of opnieuw worden afgeregeld voor de toestelcategorie E (I2E). Dit houdt derhalve in dat het toestel: "geschikt is voor G+-gas en H-gas, dan wel aantoonbaar geschikt is voor G+-gas en aantoonbaar geschikt is te maken voor H-gas" in de zin van het "Besluit van 10 mei 2016 tot wijziging van het Besluit gastoestellen..."



Toegestane kanaalopstelling

Algemeen	<ul style="list-style-type: none"> Maximale lengte van het kanaal 10 meter, excl. doorvoer. Maximale lengte horizontale deel 3 meter, excl. doorvoer.
C 11 Muurdoorvoer	<ul style="list-style-type: none"> Volledig 130/200 mm Vernauwen naar kleinere diameter is NIET toegestaan.
C 31 Dakdoorvoer	<ul style="list-style-type: none"> Vernauwen naar 100/150 is toegestaan indien het kanaal volledig verticaal verloopt. Daarbij dient de eerste meter wel 130/200 te zijn. Maximale verticale lengte 10 meter. Indien er verslepingen aanwezig zijn mag er pas vernauwd worden direct voor de dakdoorvoer.

Elektrisch diagram





garantiebewijs / guarantee certificate / certificat de garantie / garantieschein

model / model / modèle / modell

serienummer / serial number
nr. de série / serienummer

aankoop datum / date of purchase
date de l'achat / kaufdatum

kopie aankoopbewijs bijvoegen aub / please enclose copy of proof of purchase / s'il vous plaît joindre copie de la preuve d'achat / bitte kopie vom kaufbeleg beifügen

naam / name / nom / name

adres / address / adresse / adresse

postcode - plaats / postal code - town
code postal - lieu / postleitzahl - ort

land / country / pays / land

dealer gegevens / dealer information / l'information revendeur / händler informationen

naam / name / nom / name

adres / address / adresse / adresse

postcode - plaats / postal code - town
code postal - lieu / postleitzahl - ort

land / country / pays / land

Onder de garantie vallen alle gebreken die te herleiden zijn tot materiaal- en constructiefouten. In die gevallen ontvangt u gratis nieuwe onderdelen. Arbeidsloon en andere kosten vallen niet onder de garantie. Defecte onderdelen kunt franco toezenden aan WANDERS Metaalproducten B.V., Amtweg 4, 7077 AL, Netterden.

Voordat de haard geplaatst wordt, moet u controleren of er zichtbare schade is aan het toestel. In dat geval moet u het toestel niet accepteren, maar contact opnemen met uw leverancier.

Buiten de garantie vallen: het glas, storingen ontstaan door onoordeelkundig gebruik; niet juiste naleving van de landelijke voorschriften en de bijgevoegde installatie- en bedieningsvoorschriften; installatie door een niet door WANDERS erkend installateur of dealer; verwaarlozing van het toestel en bij wisseling van eigenaar. De garantie vervalt ook bij gebruik van een verkeerde brandstof.

WANDERS is niet verantwoordelijk voor eventuele scheuren in sierpleisterwerk en verkleuringen van wanden, plafonds en/of roosters na het stoken van de haard. Verkleuringen kunnen ontstaan doordat stofdeeltjes verbranden in de convectiemantel. Om de kans op scheuren in sierpleisterwerk en eventuele verkleuringen te minimaliseren verwijzen wij naar het advies dat gegeven wordt in de sfeerhaardenbranche. Uw installateur kan u hierover informeren.

Klachten worden in behandeling genomen nadat de verkoopfirma/installateur of het gasbedrijf een klacht heeft ingediend, vergezeld van de aankoopdatum en een kopie van de aankoopbon. Reparaties geven geen recht op verlenging van de garantietermijn.

Alle gevolgschade wordt uitgesloten.

The guarantee includes all defects which can be reduced to flaws in material and construction, in which case you will receive the new parts free of charge. Labour costs or other expenses are not covered by the guarantee. You can send defect parts (shipping paid) to WANDERS Metaalproducten B.V., Amtweg 4, 7077 AL in Netterden [The Netherlands].

Before installing your stove you must check if there is any visible damage to the unit. If there is, do not accept the unit and contact your supplier.

The guarantee does not include: the glass, failure due to improper use; non-compliance with the national regulations and enclosed installation and operating instructions; installation by an installer of dealer who is not acknowledged by WANDERS, negligence of the unit and change of owner. The guarantee is also disclaimed when a wrong fuel is used.

WANDERS disclaims responsibility for any cracks in stuccoed walls or discolouration of walls, ceilings and/or grates after burning the fireplace. Discolouration can be caused when dust particles burn in the convection cover. To minimize the chance of cracks in stucco and discolouration we refer to the advice given for decorative hearths. Your installer can give you more information.

Any complaints will be dealt with after the sales firm, the installer has filed a complaint and sent a copy of the purchase receipt with purchase date. Any repairs do not entitle you to extend the guarantee term.

All consequential damages or loss are excluded.

La garantie couvre tous les défauts qui résulteraient des vices de matière et de construction. Dans ces cas, vous recevrez des pièces nouvelles gratuitement. Les frais de salaire et les autres frais n'entrent pas dans le champ de la garantie. Les pièces défectueuses peuvent être expédiées franco à WANDERS Metaalproducten B.V., Amtweg 4, 7077 AL, Netterden, Pays-Bas.

Avant de procéder à la pose de l'appareil vous devrez vérifier si le poêle ne présente pas des dommages visibles. Dans ce cas, il ne faut pas accepter l'appareil en prendre contact avec votre fournisseur.

La garantie ne couvre pas la vitre et ne s'applique pas aux dérangements provenant d'une mauvaise utilisation, d'un manque de respect de la réglementation nationale et des instructions d'installation et d'emploi fournis avec l'appareil, d'une installation effectuée par un installateur ou revendeur non-agréé par WANDERS, d'un défaut d'entretien et en cas où le poêle serait passé en d'autres mains. La garantie ne s'applique pas non plus si un combustible non approprié a été utilisé.

WANDERS n'est pas responsable des éventuelles fissures au plâtrage de parement et des décolorations des parois, plafonds et/ou grilles après le chauffage du poêle. Les décolorations peuvent être causées par la combustion des grains de poussière dans le manteau de convection. Pour réduire au maximum les fissures au plâtrage et les décolorations éventuelles, veuillez vous reporter aux consignes généralement données dans le commerce sur les poêles d'ambiance. Votre installateur vous renseignera.

Les plaintes sont examinées après qu'elles ont été présentées par l'établissement de vente, par l'installateur, accompagnées d'une copie de la facture d'achat indiquant la date d'achat. Les réparations ne donnent pas droit à une prorogation de la durée de garantie.

Les dommages conséquents sont exclus.

Unter diese Garantie fallen alle Mängel die auf Material- oder Konstruktionsfehler zurückzuführen sind. In diesen Fällen erhalten Sie gratis neue Ersatzteile. Der Arbeitslohn und andere Kosten fallen nicht unter die Garantie. Fehlerhafte Teile können Sie franco an WANDERS Metaalproducten B.V. Amtweg 4, 7077 AL Netterden (Holland) schicken.

Vor Montage des Ofens müssen Sie kontrollieren ob das Gerät keine sichtbaren Schäden aufweist. In dem Fall müssen Sie das Gerät nicht akzeptieren, müssen aber mit Ihren Lieferanten Kontakt aufnehmen.

Nicht unter die Garantie fallen: Störungen die durch nicht sachgemäßen Gebrauch entstanden sind; nicht strikte Befolgung der Installations- und Bedienungsvorschriften; Montage durch einen nicht von WANDERS anerkannten Installateur, Vernachlässigung des Ofens und bei einem Wechsel des Besitzers. Die Garantie verfällt auch, wenn verkehrtes Heizmaterial benützt wurde.


Wanders ist nicht verantwortlich für eventuelle Risse im Feinputz und Verfärbungen der Wände, Decken und/oder Roste nach Heizen des Ofens. Verfärbungen können entstehen weil Staubteilchen im Konvektionsmantel verbrennen. Um eventuelle Risse im Feinputz und Verfärbungen zu minimalisieren, verweisen Sie auf den Rat der von der Branche für Kaminöfen gegeben wird. Ihr Installateur kann Sie darüber informieren.


Reklamationen werden erst dann behandelt, wenn die Verkaufsfirma, der Installateur eine Reklamation, zusammen mit einer Kopie des Kassenzettels mit Kaufdatum, eingereicht hat. Reparaturen berechtigen nicht zu einer Verlängerung der Garantie.

Alle Folgeschäden sind ausgeschlossen.

 www.facebook.com/Wandersfiresstoves

 @Wanders_fires

 wandersfires

 wandersnetterden



Type- en zetfouten voorbehouden. Wanders fires & stoves is een onderdeel van de Wanders Groep
© 2014 Wanders Metaalproducten B.V. - All rights reserved

Wanders fires & stoves | Tel: +31 (0)315 - 386 414
Amtweg 4 | Fax: +31 (0)315 - 386 201
7077 AL NETTERDEN | info@wanders.nl
Nederland | www.wanders.nl