

DANTA

installatie- en gebruikershandleiding

500 - 800 - 1100 - 1400 - Koto



wanders
fires & stoves

NL

Installatie	4
Vorbereidingen	4
<i>Tijd instellen</i>	4
<i>Omschakelen van °C/24u naar °F/12u</i>	4
<i>Mogelijke instellingen</i>	4
<i>Instellen van de temperatuur</i>	4
<i>Instellen van de timer functie</i>	4
Bediening (afstandsbediening)	5
<i>Aansteken van het vuur</i>	5
<i>Mogelijke foutmeldingen</i>	5
<i>Instellen van de vlamhoogte</i>	5
<i>Uitschakelen van het toestel</i>	5
<i>Storing</i>	6
Bediening (handbediening)	6
<i>Aansteken van het vuur</i>	6
Eerste keer stoken	6
Batterijen	7
<i>Vervangen van de batterijen van de afstandsbediening</i>	7
<i>Vervangen van de batterijen van de ontvanger</i>	7
Onderhoud	7
<i>Klein onderhoud</i>	7
<i>Jaarlijks onderhoud</i>	7
Veiligheid	8
Mogelijke foutmeldingen	8
Garantie	8
Installatievoorschriften	9
<i>Plaatsing</i>	9
<i>Isolatie</i>	9
<i>Gasaansluiting</i>	10
Concentrische kanaal plaatsen	10
<i>Voorschriften voor het plaatsen van de uitmonding</i>	10
<i>Uitmonding bovendaks</i>	10
<i>Uitmonding in de gevel</i>	10
Opstellingsmogelijkheden kanaal	10
Geveldoorvoer type C11	11
<i>Verhouding verticaal tot horizontaal</i>	11
<i>Montage stuw bij geveldoorvoer</i>	11
Dakdoorvoer type C31	11
<i>Montage stuw bij dakdoorvoer</i>	11
<i>Eerst het pijpsysteem aanbrengen, dan het toestel plaatsen.</i>	12
Montage restrictie	12
Installatie	12
<i>Openen van de glasruit</i>	13
<i>Houtset plaatsen</i>	14
Stammenoverzicht houtset	14
<i>Waakvlam vrijhouden</i>	15
<i>Danta 500</i>	15
<i>Danta 800</i>	16
<i>Danta 1100</i>	17
<i>Danta 1400 en Koto</i>	18

Overige branderdecoratie	19
<i>Pebbles</i>	19
<i>Stones</i>	19
<i>Graphite</i>	19
Elektrisch diagram	20
Technische gegevens	21
<i>Danta 500</i>	21
<i>Danta 800</i>	22
<i>Danta 1100 en Koto</i>	23
<i>Danta 1400</i>	24
Stucen van de Danta en Koto	25

- *Het toestel mag niet gebruikt worden zonder glas.*
- *Er mogen geen licht ontvlambare materialen, zoals nylon kleding of brandbare vloeistoffen in de nabijheid van het toestel gebracht worden.*
- *Dit toestel is niet bedoeld voor gebruik door personen (incl. kinderen) met beperkte lichamelijke of geestelijke vermogens of personen die niet op de hoogte zijn van de werking van een kachel. Zorg ten allen tijden dat deze personen zich uitsluitend onder toezicht in de nabijheid van het toestel begeven.*
- *Gebruik een haardscherm tegen verbranding ter bescherming van de hierboven vermelde kinderen en personen.*
- *Het toestel dient geplaatst en aangesloten te worden door een erkend installateur volgens dit installatievoorschrift, de nationale en de plaatselijk geldende voorschriften.*

Installatie

Over het algemeen zorgt de dealer waar u uw gashaard heeft aangeschaft, ook voor de installatie ervan en de aansluiting op het gasnet. Is dat niet het geval, verzeker u er dan van dat de installatie wordt uitgevoerd door een erkende installateur. Aansluiten van gasinstallaties door onbevoegden is verboden. Wij kunnen u in dat geval geen garantie geven op de juiste werking van de gaskachel.

Vorbereidingen

Plaats eerst de batterijen (zie pag. 7).

Als de batterijen geplaatst zijn moet de elektronische code ingesteld worden (alleen bij eerste ingebruikname) druk de reset knop op de ontvanger net zo lang in tot u 2 signalen hoort daarna reset knop loslaten nu moet u binnen 20 sec de kleine vlam knop ② drukken tot u een lang signaal hoort ter bevestiging dat de code is ingesteld.

Tijd instellen

- Door het gelijktijdig indrukken van de grote vlam knop ① en de kleine vlam knop ② zal het display gaan knipperen u bent nu in de set mode.
- In de set mode kunt u de grote vlam knop ① indrukken om de uren in te stellen en de kleine vlam knop ② om de minuten in te stellen.
- Wacht of druk de **OFF** ③ knop om terug te keren naar hand bediening.

Omschakelen van °C/24u naar °F/12u

- Druk de **OFF** ③ knop en de kleine vlam knop ② gelijktijdig (2 sec) in om van °F (en 12 uren klok) om te schakelen naar °C (en 24 uren klok) en omgekeerd.



Mogelijke instellingen

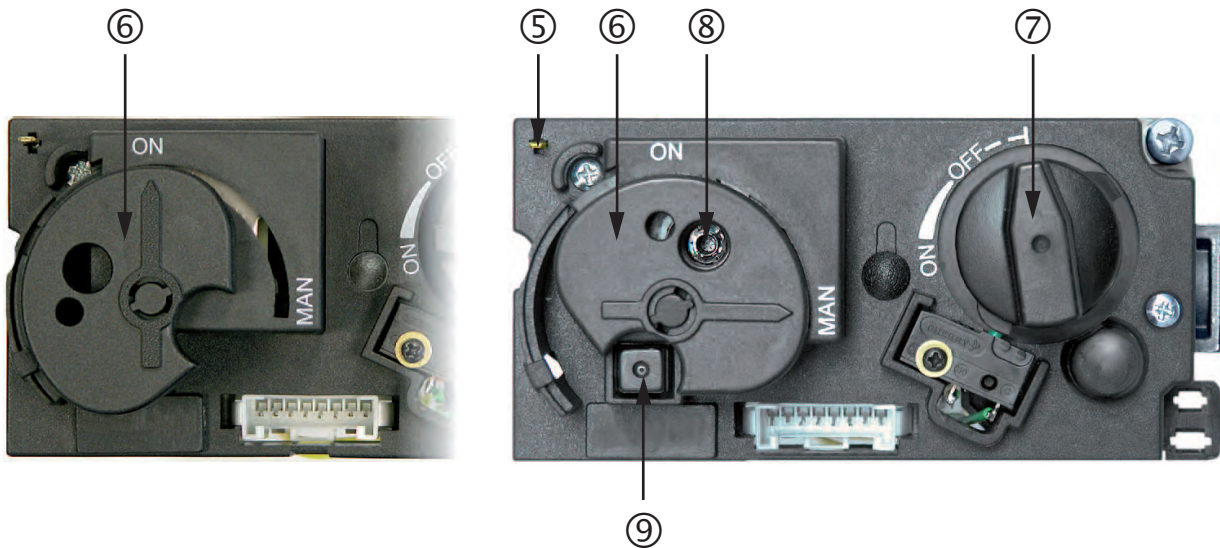
- Door het indrukken van de **SET** ④ knop kunt u snel omschakelen tussen **MAN** ⇌ **dag temperatuur** ⇌ **nacht temperatuur** ⇌ **timer** ⇌ **MAN**.
- **MAN** in deze setting kunt u doormiddel van de knoppen grote vlam ① of kleine vlam ② handmatig de vlam hoger of lager instellen
- **Dag temperatuur** (✱) in deze setting kunt u de gewenste temperatuur overdag instellen de afstandsbediening fungeert dan als thermostaat .
- **Nacht temperatuur** (C) in deze setting kunt u de gewenste nacht temperatuur instellen.
- **TIMER** in de timer setting kunt 2 inschakel- en 2 uitschakeltijden instellen per 24 uur. Als de nacht instelling op - - - staat zal de kachel op waakvlam gaan branden.

Instellen van de temperatuur

- Selecteer de dag temperatuur of nacht temperatuur door de **SET** knop ④ kort in te drukken.
- Druk nu de **SET** knop ④ langer in tot het display knippert.
- Stel de temperatuur in met de knoppen ① of ② (5°C is de minimum dag temperatuur).
- Wacht of druk de **OFF** knop ③ om naar thermostaat gestuurde controle te gaan.
- Om de batterijen te sparen adviseren wij om de temperatuur voor de nacht terug te regelen tot u het - - - symbool in de display ziet.

Instellen van de timer functie

- Selecteer de timer functie door de **SET** knop ④ enkele malen kort in te drukken.
- Druk de **SET** knop ④ nu langer in totdat P1 (✱) knippert.
- Stel de uren in met toets ①, de minuten met knop ②.
- Druk de **SET** knop ④ kort in voor de volgende tijd.
- Als alle 4 tijden ingesteld zijn drukt u op de **OFF** knop ③ om het instellen te beëindigen.



Bediening (afstandsbediening)

Aansteken van het vuur

- Open de gas afsluitkraan die in de gasleiding naar het toestel is gemonteerd.
- Draai de bedieningsknop ⑥, op het gasregelblok, in de **ON** positie.
- Druk op de handzender de knoppen ③ en ① gelijktijdig in. Een kort geluidssignaal zal de start bevestigen. Daarna zullen korte geluidssignaaltes (0,2 sec. toon, 1Hz.) volgen totdat de waakvlam en branders worden ontstoken. Nadat de branders zijn ontstoken gaat de vlamhoogte automatisch naar de maximale stand beide branders branden nu.

Mogelijke foutmeldingen

- Lange signalen (0,8 sec. toon, 0,2 sec. rust) tijdens de ontsteking ➔ batterijen van de ontvanger zijn bijna leeg. (Nadat dit signaal optreedt kan men nog ongeveer 10x het toestel inschakelen.)
- 5 Seconden continu signaal ➔ foutmelding. Bijvoorbeeld; één van de kabels is niet verbonden, de "O I" schakelaar staat niet in de "I" positie.
- 5x Kort signaal (0,2 sec. toon, 0,2 sec. rust) ➔ ontsteking van waakvlam en hoofdbrander is niet gelukt. Mogelijke oorzaak lucht in de waakvlamleiding.



Belangrijk: Gaat de waakvlam uit, dan dient U minimaal 5 MINUTEN te wachten voordat men de bovenstaande handelingen herhaalt.

Instellen van de vlamhoogte

- Na ontsteking van de branders gaat de vlamhoogte automatisch naar de maximale stand.
- Druk continu op knop ② om het vlambeeld te verlagen en om de branders uit te schakelen (doven van het vuur: "STAND BY"). Kort op toets ② drukken verlaagt het vlambeeld geleidelijk.
- Druk op toets ① om het vlambeeld te verhogen. Kort op toets ② drukken verhoogt het vlambeeld geleidelijk.
- Druk knop ④ en knop ② gelijktijdig in om de achterste brander uit te schakelen.
- Druk knop ④ en knop ① gelijktijdig in om de achterste brander weer in te schakelen.
- Het is niet mogelijk om alleen de achterste brander te laten branden.

Uitschakelen van het toestel

- Druk op toets ② om het vlambeeld te verlagen en om de brander uit te schakelen.
- Druk daarna op de "OFF" knop ③ om het gehele toestel, inclusief de waakvlam, uit te schakelen.
- Wordt het toestel langere tijd niet gebruikt, dan is het aan te bevelen om de gas afsluitkraan in de toevoerleiding dicht te draaien.



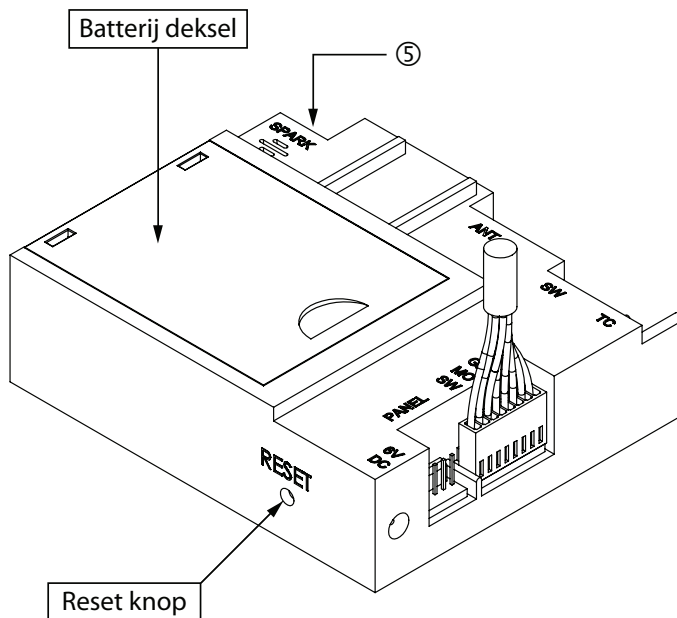
Belangrijk: Wanneer door welke oorzaak dan ook de waakvlam dooft, 5 MINUTEN wachten alvorens de waakvlam opnieuw aan te steken.

Storing

Als blijkt dat de signalen van de afstandsbediening niet goed bij de kachel (ontvanger) aankomen, kan dit veroorzaakt worden door:

- Lege batterijen: batterijen vervangen.
- Een elektronisch probleem: oplossen door de "RESET" knop op de ontvanger in te drukken.
- Indien het toestel zich regelmatig uitschakelt dient u contact met uw installateur op te nemen.

Bediening (handbediening)



Als de batterijen leeg zijn of in geval dat de ontvanger defect is kan men de kachel ook met de hand bedienen. Hiervoor moet eerst de ontsteek (piëzo) kabel van de ontvanger worden ontkoppelt en die voorzichtig op de piëzo aansluiting van het gasregelblok worden geschoven.

Aansteken van het vuur

1. Open de gas afsluitkraan die in de gasleiding naar het toestel is gemonteerd.
2. Verwijder de ontstekings kabel van de ontvanger ⑤ en plaats hem op het gasregelblok.
3. Draai de motorknop ⑦, op het gasregelblok, geheel rechtsom. De knop maakt hierbij een tikkend geluid.
4. Draai de bedieningsknop ⑥, op het gasregelblok, in de **MAN** positie in de bedieningsknop wordt nu een opening zichtbaar ⑧.
5. Druk bijvoorbeeld met een pen in de opening het metalen pennetje in. Er stroomt nu gas naar de waakvlam.
6. Terwijl men het metalen pennetje ingedrukt houdt, dient men enkele malen de (vierkante) ontsteekknop ⑨ (naast de "O I" schakelaar) in te drukken om de waakvlam te ontsteken. Door het glasraam kan men zien of de waakvlam brandt.
7. Als de waakvlam brandt, het metalen pennetje nog 10 seconden ingedrukt houden en daarna loslaten. Gaat de waakvlam uit dan dient u minimaal 5 minuten te wachten voordat u de bovenstaande stappen herhaalt.
8. Draai de bedieningsknop ⑥ naar de "ON" positie.
9. Door de motorknop ⑦ linksom te draaien kan men de brander ontsteken en kan men de juiste vlamhoogte kiezen.
10. Om het vuur te doven de motorknop ⑦ geheel rechtsom draaien, de waakvlam blijft branden
11. Om ook de waakvlam te doven moet u de gaskraan sluiten.

Eerste keer stoken



Verkleuren van wanden, plafonds en roosters

Na het stoken van de haard kunnen wanden, plafonds en roosters verkleuren. Dit komt doordat stofdeeltjes verbranden in de convectiemantel. Dit is een natuurlijk proces waar WANDERS niet verantwoordelijk voor is. Om verkleuring te minimaliseren verwijzen wij naar het advies dat gegeven wordt in de sfeerhaardenbranche. Uw installateur kan u daarover informeren.

Wanneer u uw gaskachel voor de eerste keer gebruikt, moet de haard 'instoken'. Het toestel is voorzien van een hittebestendige laklaag die nog moet inbranden in de kachel. Dat kan een vervelende geur met zich meebrengen, maar is verder onschadelijk. We raden u aan de kachel circa drie uur te stoken op de hoogste stand waarbij u de ruimte goed ventileert.

Tijdens het instoken kan er aanslag komen op het keramische glas van de kachel. Deze aanslag verwijdert u als het glas koud is eenvoudig met een licht vochtige doek.



Let erop dat er geen houtblokken of chips voor de waakvlam liggen. Het gas moet vrijelijk naar de hoofdbrander kunnen stromen. De hoofdbrander bevindt zich onder de houtset. Voor een juiste opstelling van de keramische houtset, zie pag. 14 en verder.



Het is raadzaam in het stookseizoen de waakvlam te laten branden. Dat voorkomt eventuele condensvorming en mogelijk kalksporen aan de binnenzijde van de deur.



Nieuwbouwwoning of recente renovatie?

Wacht zes weken met stoken in een nieuwbouwwoning die recent is opgeleverd, of een ruimte die onlangs sterk is gerenoveerd. In muren en plafonds zitten dan nog gassen, weekmakers en vocht afkomstig van stuc- en schilderwerk. Door de warme luchtstromen, kunnen de vele stofdeeltjes in de ruimte verkleuren en vastplakken aan wanden en plafonds. Ook het vocht in de muren en plafonds wordt warm, wat gele vlekken kan veroorzaken.

Batterijen

De batterijen van de afstandsbediening en ontvanger hebben een levensduur van ongeveer één jaar. Gebruik van alkaline batterijen wordt aanbevolen.

Vervangen is noodzakelijk wanneer bij de afstandsbediening de LED flauwer begint te branden en het woord "BATT" in het display verschijnt.

Bij de ontvanger dienen de batterijen vervangen te worden zodra lange geluidssignalen (0,8 sec. toon, 0,2 sec. rust) tijdens de ontsteking hoorbaar zijn.

Vervangen van de batterijen van de afstandsbediening

Open het klepje aan de achterzijde. Haal voorzichtig de 9V-blokbatteij eruit en maak deze los van de contacthouder. Voorkom het trekken aan de kabel. Verbind de nieuwe batteij en plaats het geheel terug. Sluit het klepje.

Vervangen van de batterijen van de ontvanger

Trek voorzichtig de gehele ontvanger uit de houder achter het bedieningsluik (zie pagina 13). Schuif het klepje open. Verwijder de batterijen uit de batterijhouder. Plaats 4 nieuwe 1,5V-batterijen (type LR6 of AA). Let op de juiste manier van plaatsen van de + en - polen. Sluit de deksel en plaats de ontvanger weer terug in de houder. Optioneel is er voor de ontvanger een adapter te verkrijgen (artikelnummer INK.3270). Indien er gebruik wordt gemaakt van de optionele adapter dienen er geen batterijen geplaatst te worden in de ontvanger.

Onderhoud

Klein onderhoud

U kunt zelf uw haard aan de buitenkant schoonmaken met een licht vochtige doek die niet pluist. Doe dit alleen als de haard koud is. Mocht u koffie of iets anders morsen over de sierlijst terwijl uw haard brandt, zet de kachel dan onmiddellijk uit. Eenmaal afgekoeld kunt u eventuele vlekken verwijderen met een licht vochtige doek. Verwijder regelmatig de eventuele aanslag achter de deur met een stofzuiger. Voor het openen van de ruit kijkt u op pagina 13.



Gebruik geen agressieve schoonmaak- en schuurmiddelen en geen kachelpoets.

Jaarlijks onderhoud

- Uw gashaard moet minimaal één keer per jaar worden gecontroleerd en onderhouden door een erkend installateur. De volgende onderdelen worden dan nagekeken:
- De dichtheid van de gas- en rookgasafvoer en de verbrandingsluchttoevoer.
- De juiste werking van het gasregelblok, het thermokoppelcircuit (beveiliging tegen onverwachte gasuitstroom) en het ontsteken van de hoofdbrander.

- Het volledige kanalsysteem, inclusief de gevel- of dakdoorvoer en de uitmonding net daarbuiten.
- Eventuele slijtage van afdichtingen van deuren en glasramen.
- Schoongemaakt worden: de hoofdbrander, de waakvlam, de rookgasafvoer en de toevoer van de verbrandingslucht. Stof in de kachel kan met een stofzuiger schoongemaakt worden.



Let op vingerafdrukken

Pas op dat u het glas van de kachel niet met de vingers aanraakt. Vingerafdrukken branden in het glas en zijn daarna niet meer te verwijderen.

Veiligheid

Een warmtebron van WANDERS, is meer dan alleen de haard in uw kamer. Ook het rookkanaal en de dak- en/of geveldoorvoer maken deel uit van het verwarmingssysteem. Alleen als uw gashaard is geïnstalleerd met het concentrische rookkanaal van WANDERS, kunnen wij u garanderen dat de kachel veilig brandt.

Elke gashaard van WANDERS is voorzien van een thermokoppelbeveiliging. Dit voorkomt dat gas vrij uitstroomt als de waakvlam is uitgevallen.

Een aantal aanbevelingen voor een veilig gebruik van uw gaskachel:

1. Stook uw gashaard alleen als hij goed gesloten is. Als het glas is gebroken of de deur geopend is, mag u de kachel niet gebruiken.
2. Voorkom dat kleine kinderen of hulpbehoevenden in de buurt van een brandende kachel komen en laat ze niet alleen als de haard brandt. Gebruik eventueel een haardscherm.
3. Laat kinderen nooit spelen met de afstandsbediening.
4. Giet of leg geen brandbare vloeistoffen en materialen op de houtset. Dit kan de kachel onherstelbaar beschadigen.
5. Plaats geen brandbare materialen, bijvoorbeeld gordijnen, vlakbij de haard. Houd minimaal een afstand van 1,5 meter aan.
6. De gashaard mag alleen gerepareerd worden met originele onderdelen en door een erkend installateur.
7. Mocht om welke reden dan ook de waakvlam uitvallen, wacht dan vijf minuten voordat u de kachel weer ontsteekt.

Mogelijke foutmeldingen

Mocht uw gashaard niet naar wens functioneren, neem dan contact op met de verkoper van uw gaskachel of een erkend installateur. Mocht de waakvlam niet aanslaan, dan kunt u zelf actie ondernemen (meer informatie hierover vindt u op pagina 5 en 6).

- Controleer of de gastoevoer open staat. Mocht u deze niet kunnen vinden, neem dan contact op met uw installateur.
- Mogelijke oorzaak is lucht in de waakvlamleiding. Wacht vijf minuten en ontsteek de kachel opnieuw. Lukt dit opnieuw niet, schakel dan een erkend installateur in.

Garantie

Op uw inbouw-gaskachel biedt WANDERS Metaalproducten B.V. te Netterden een garantie van 1 jaar na aankoopdatum, mits de haard op de juiste wijze is geïnstalleerd en wordt gebruikt volgens de aanwijzingen in deze handleiding. Onder de garantie vallen alle gebreken die te herleiden zijn tot materiaal- en constructiefouten. In die gevallen ontvangt u gratis nieuwe onderdelen. Arbeidsloon en andere kosten vallen niet onder de garantie. Defecte onderdelen kunt u franco toezenden aan WANDERS Metaalproducten B.V., Amtweg 4, 7077 AL, Netterden.

Buiten de garantie vallen: storingen ontstaan door: onoordeelkundig gebruik; niet juiste naleving van de installatie- en bedieningsvoorschriften; installatie door een niet-erkend installateur; verwaarlozing van het toestel en het

ombouwen van de haard naar een andere gassoort.

Wanders is niet verantwoordelijk voor eventuele scheuren in sierpleisterwerk en verkleuringen van wanden, plafonds en/of roosters na het stoken van de haard. Verkleuringen kunnen ontstaan doordat stofdeeltjes verbranden in de convectiemantel. Om de kans op scheuren in sierpleisterwerk en eventuele verkleuringen te minimaliseren verwijzen wij naar het advies dat gegeven wordt in de sfeerhaardenbranche. Uw installateur kan u hierover informeren.

Klachten worden in behandeling genomen nadat de verkoopfirma, installateur of het gasbedrijf een klacht heeft ingediend, vergezeld van een kopie van de aankoopbon met aankoopdatum. Reparaties geven geen recht op verlenging van de garantietermijn. Alle gevolgschade wordt uitgesloten.

Installatievoorschriften

Uw gashaard mag alleen geïnstalleerd worden door een bevoegd installateur en in combinatie met het concentrische kanalsysteem van WANDERS. Pas dan is de haard goedgekeurd volgens de Europese CE-norm voor gastoestellen. Wij bieden geen garantie wanneer de gaskachel onvolledig of onjuist is aangesloten en/of geïnstalleerd. Het kanalsysteem bestaat uit een binnenkanaal met een diameter van 100 millimeter en een buitenkanaal van 150 millimeter voor de Danta 500 en een kanalsysteem met een binnendiameter van 130 en een buitenkanaal van 200 millimeter voor de Danta 800, 1100,1400 en de Koto.

Het toestel mag alleen geplaatst en aangesloten worden door een erkend installateur volgens de algemeen geldende gasinstallatievoorschriften en volgens onderstaande installatievoorschriften. Daarnaast gelden de nationale en lokale wet- en regelgeving voor plaatsing en gebruik van gesloten gastoestellen. Alleen een erkend installateur heeft de bevoegdheid om (volgens de voorschriften) de instelwaarden te veranderen en eventuele overige aanpassingen door te voeren.

Voor de installatie van het toestel dient de installateur te controleren of de gegevens op het typeplaatje overeenkomen met de gassoort en druk waar het toestel op aangesloten wordt. Is dit niet het geval, dan mag de gaskachel niet worden aangesloten.

Plaatsing

De gashaard is ontworpen om in te bouwen in een nieuw te bouwen schouw van onbrandbaar materiaal. Als er zich brandgevaarlijk materialen achter of langs de gaskachel bevinden, moeten brandvrije platen geplaatst worden.

Het is niet toegestaan de boezem op de kachel te bouwen de boezem moet vrijdragend zijn en mag geen contact met de kachel maken.

De gashaard is zonder problemen te plaatsen in een kieldichte of mechanisch geventileerde woning. Hiervoor is geen extra beluchting voor de verbranding nodig. Een rookgasventilator is niet noodzakelijk. Rookgassen worden door natuurlijke trek via het binnenkanaal afgevoerd naar buiten. De zuurstof om de kachel te stoken, wordt tussen de kanalen aangevoerd. Het is om die reden verboden isolatie aan te brengen tussen het binnen- en buitenkanaal.

Isolatie

In verband met de hoge buitenwandtemperaturen tot circa 150 graden Celsius (300 graden Fahrenheit) is het verboden brandbare materialen in de nabijheid van het kanalsysteem toe te passen. Het hele concentrische kanalsysteem moet brandvrij omkokerd worden tussen de plaats waar deze uit het zicht verdwijnt tot de uitmonding in gevel of dak. Ventileer het omkokerde concentrische kanaal door (per verdieping) nabij vloer en plafond een rooster te plaatsen. Gebruik universele muurbeugels met een diameter van 150 of 200 millimeter voor het bevestigen van het concentrische kanalsysteem.

Als er gebruik wordt gemaakt van een bestaande schoorsteen, dient u eerst na te gaan of deze schoorsteen voldoende is geïsoleerd en een voldoende diameter heeft voor het concentrische kanaalsysteem. Als de schoorsteen eerder is gebruikt voor een hout of kolen openhaard moet deze vakkundig worden schoongemaakt. Voor aansluiting van een gashaard op een bestaande schoorsteen, moet u de speciale aansluitset van WANDERS gebruiken.

Gasaansluiting

- De kachel wordt standaard geleverd met een bedieningsluik
- Plaats het bedieningsluik aan de rechter of linker zijde van de kachel.
- Gebruik in de toevoer leiding een goed gekeurde G3/8" stopkraan met koppeling.
- De aansluiting van het toestel bevindt zich in het bedieningsluik.
- Ontlucht de toevoerleiding voordat het toestel wordt vastgekoppeld.
- Vermijd spanningen op de bedieningskraan en leidingen. Dit geeft kans op gaslekage.
- Controleer de aansluiting op gasdichtheid.
- Pas op dat men bij het plaatsen van het bedieningsluik de waakvlamleiding of de branderleiding niet beschadigt.

Concentrische kanaal plaatsen

Het concentrische kanaalsysteem bestaat uit drie onderdelen: de kanalen zelf, de doorvoer door dak of muur en de uitmondung.

Voorschriften voor het plaatsen van de uitmondung

De uitmondung van het kanaalsysteem kan men bovendaks plaatsen, of tegen een zijgevel.

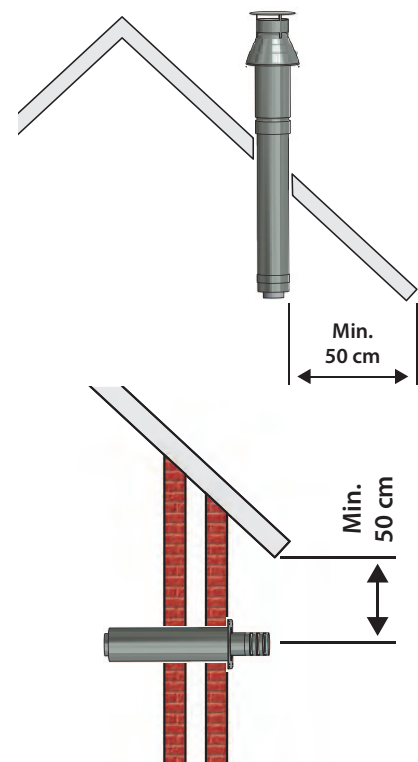
Uitmondung bovendaks

Bij plaatsing bovendaks, moet de uitmondung minimaal 50 centimeter zijn verwijderd van dakranden met uitzondering van de eventueel aanwezige nok. Houd ook rekening met de plaats van de uitmondung ten opzichte van ventilatieopeningen, beweegbare ramen en verbrandingsluchttoevoeropeningen. Raadpleeg de nationale en regionale voorschriften.

Uitmondung in de gevel

Bij plaatsing in een zijgevel, moet de uitmondung minimaal 50 centimeter zijn verwijderd van hoeken van het gebouw, dakoverstekken, dakgoten, balkons en dergelijke. Die afstand is niet nodig als de uitmondung doorloopt tot tenminste de voorzijde van het overstekende deel.

Houd ook rekening met de plaats van de uitmondung ten opzichte van ventilatieopeningen, beweegbare ramen en voorzieningen voor de verbrandingsluchttoevoer. Raadpleeg de nationale en regionale voorschriften.



Opstellingsmogelijkheden kanaal

De totale lengte van het kanaalsysteem mag nooit meer zijn dan 15 meter exclusief de doorvoer door de muur en de uitmondung. Een haakse bocht van 90 graden geldt als een lengte van 2 meter. Voor een bocht van 45 graden is de rekenlengte 1 meter.



Voor de gecombineerde rookgasafvoer en verbrandingsluchttoevoer moet u één van de volgende opstellingsmogelijkheden gebruiken van het WANDERS concentrische kanaalsysteem: met muurdoorvoer, met dakdoorvoer of dakdoorvoer met versleping.



Let vooral op een juiste montage als -door bouwkundige omstandigheden- een deel van het dubbelwandige pijpsysteem moet worden ingebouwd.

Geveldoorvoer type C11

- Plaats altijd eerst een meter verticaal voordat u de geveldoorvoer maakt.
- Bepaal de plaats van het toestel en de geveldoorvoer.
- Maak voor de geveldoorvoer een gat Ø 160 mm of Ø 210 mm .
- Staat het toestel verder dan 1 meter van de gevel zorg dan dat u rekening houdt met onderstaande tabel.

Verhouding verticaal tot horizontaal

Zie hiervoor de schema's op pagina:

Danta 500, pagina 21

Danta 800, pagina 22

Danta 1100 en Koto, pagina 23

Danta 1400, pagina 24

Montage stuw bij geveldoorvoer

Afhankelijk van de lengte en vorm van het concentrische kanalsysteem en de uitmondingsconstructie dient men een stuwplaat in de bovenzijde van de verbrandingskamer te monteren.

De standaard doorlaat voor de rookgassen is Ø 100 mm of Ø 130.

Te monteren stuwplaat: Ø100/150, verticaal 1m, geen restrictie plaat
Ø100/150, verticaal > 1m, 35mm restrictie plaat

Ø130/200, verticaal 1m, geen restrictie plaat
Ø130/200, verticaal 1-2m, 35mm restrictie plaat
Ø130/200, verticaal > 2m, 60mm restrictie plaat



Belangrijk : Zorg ervoor dat de stuw juist gemonteerd wordt. Montage van de stuw in een foutieve situatie kan storingen aan het toestel veroorzaken. Zie hiervoor pagina 12.

Dakdoorvoer type C31

Een dakdoorvoer kan op elk punt van het dak uitmonden, eventueel met een versleping naar de nok. De dakdoorvoer wordt geleverd met een universeel verstelbare pan voor een schuin dak, of met een plakplaat voor een plat dak.

- Bepaal de plaats van het toestel en de dakdoorvoer.
- Maak voor de dakdoorvoer een gat Ø 160 mm.
- Sluit de pijpen verticaal aan op de uitmondning van het toestel, druk deze aan en breng de klemband aan.
- Bepaal de lengte van de benodigde pijpen en zorg ervoor dat de plakplaat of de universele pan goed aansluit op het dak.
- Zaag de buitenpijp af op de goede lengte en sluit de dakdoorvoer aan op de concentrische pijpen.

Montage stuw bij dakdoorvoer

Afhankelijk van de lengte en vorm van het concentrische kanalsysteem en de uitmondings constructie dient men een stuwplaat in de bovenzijde van de verbrandingskamer te monteren.

De standaard doorlaat voor de rookgassen is Ø 100 mm of Ø 130.

Voor restrictiekeuze kijk op:

Danta 500, pagina 21

Danta 800, pagina 22

Danta 1100 en Koto, pagina 23

Danta 1400, pagina 24

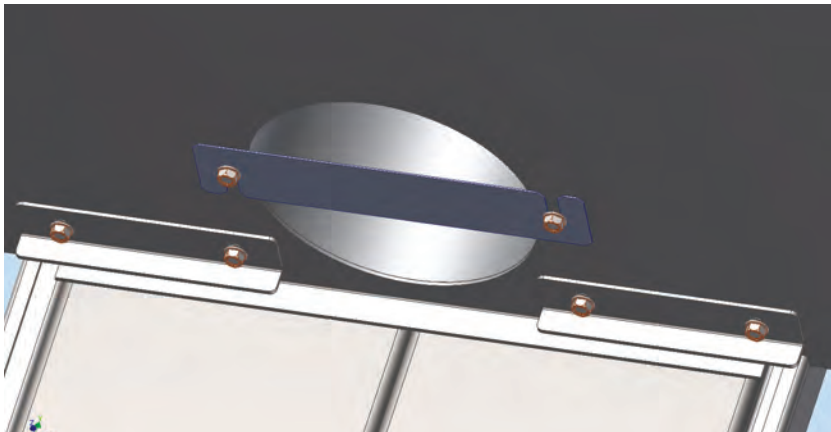


Belangrijk : Zorg ervoor dat de stuw juist gemonteerd wordt. Montage van de stuw in een foutieve situatie kan storingen aan het toestel veroorzaken.

Eerst het pijpsysteem aanbrengen, dan het toestel plaatsen.

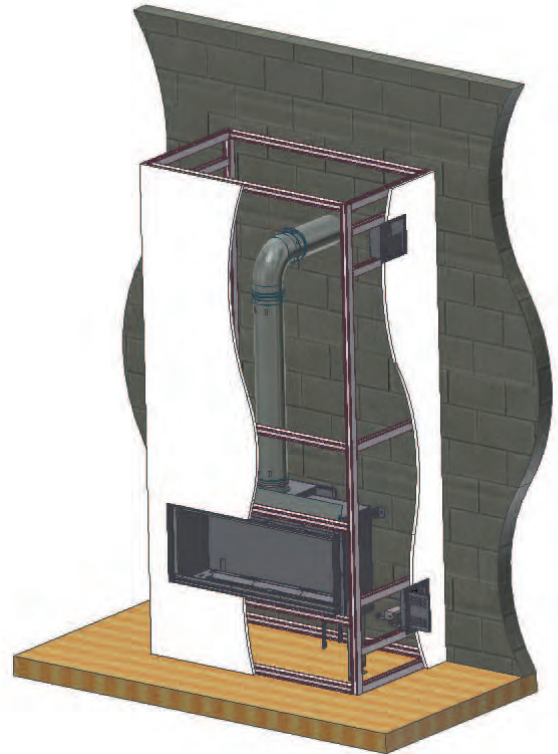
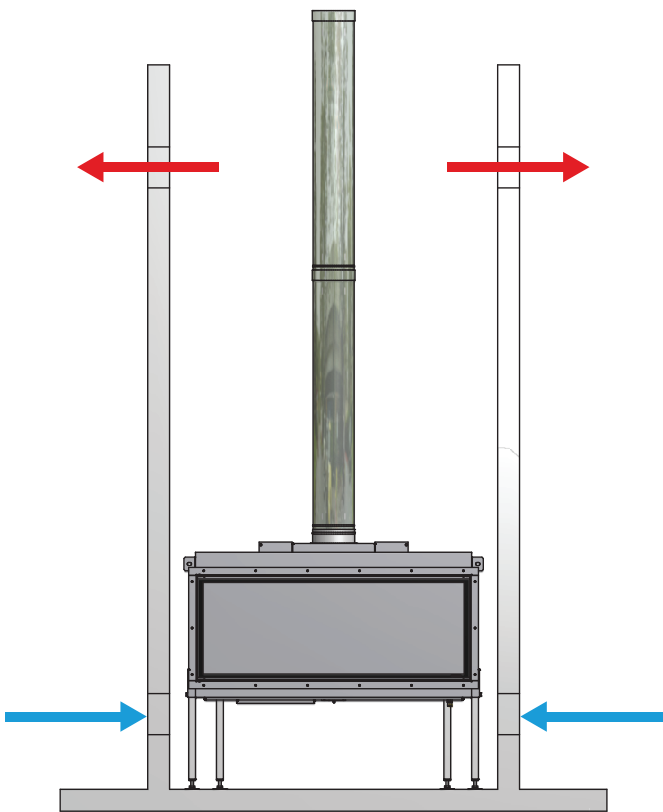
U kunt ook het concentrische pijpsysteem aanbrengen voordat u het toestel plaatst. Zorg er dan voor dat u de aansluiting op het toestel van inschuifbare pijp maakt.

Montage restrictie



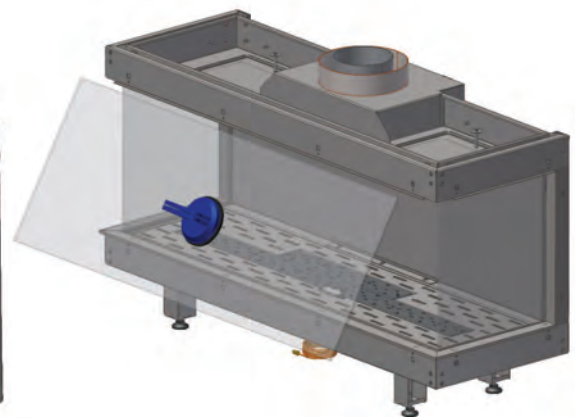
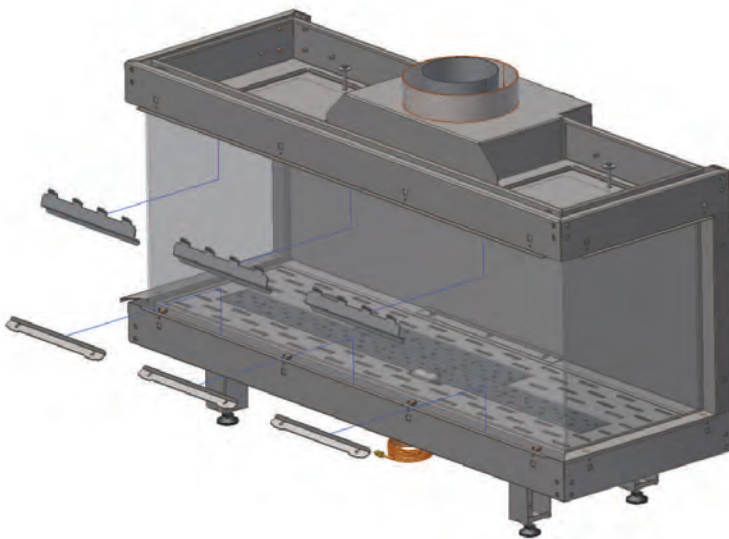
Installatie

- Het toestel dient te worden ingebouwd in een nieuw te bouwen schouw van onbrandbaar materiaal b.v. metal stud. Als er zich brandgevaarlijk materialen achter of langs de gaskachel bevinden, moeten brandvrije platen geplaatst worden.
- De schouw dient voorzien te zijn van convectieroosters aan de onder en de bovenzijde (zie figuur op pagina 13). De minimum afstand van het toestel tot de achterwand bedraagt 10 cm. De minimum afstand links of rechts van de kachel bedraagt 10 cm.
- Het toestel dient op een voldoende stevige vloer geplaatst te zijn .
- Men mag geen brandbare materialen zoals bijvoorbeeld gordijnen in de nabijheid van het toestel toepassen en/of plaatsen de minimale veilige afstand is 1,5 m.



Openen van de glasruit

- Neem de afdeklíjst aan de onderzijde weg.
- Verwijder de glasklemmen onder en boven en neem de ruit weg door de deze iets op te beuren en aan de onderzijde naar u toe te halen met behulp van de meegeleverde zuignap.



Houtset plaatsen

- In de doos die bij de haard is geleverd vind u een selectie uit onderstaande blokken afhankelijk van welk type haard u hebt.
- Plaats de houtblokken volgens de afbeeldingen behorende bij uw kachel.
- Denk er wel aan dat de blokken exact volgens het voorbeeld geplaatst worden.
- Plaats eerst de achterstam en de schors op de brander dan de rest van de stammen als alles volgens de foto's ligt kunt u de tussen ruimtes opvullen met schors .
- Zorg er voor dat de waakvlam ten allen tijde vrij blijft en de brander goed kan ontsteken (zie pag. 15).
- Zorg er voor dat de ruit goed gesloten wordt alvorens de kachel aan te steken.



Het is niet toegestaan om aan de blokken ietst toe te voegen of te wijzigen zorg er voor dat de waakvlam ten alle tijden vrij over de brander kan branden.

Stammenoverzicht houtset



Waakvlam vrijhouden



Danta 500

Stammen: B-D-D-G



Danta 800

Stammen: A-D-D-G-G-E-F



Danta 1100

Stammen: A-D-D-G-G-E-F



Danta 1400 en Koto

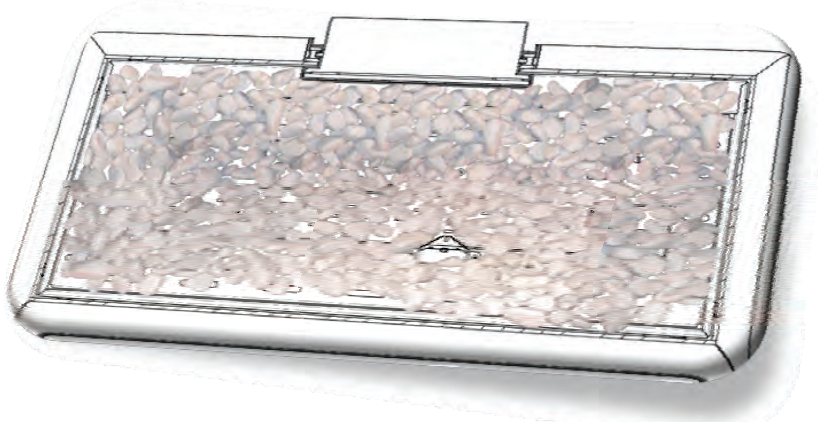
Stammen: A-D-D-G-G-E-F-H-H



Overige branderdecoratie

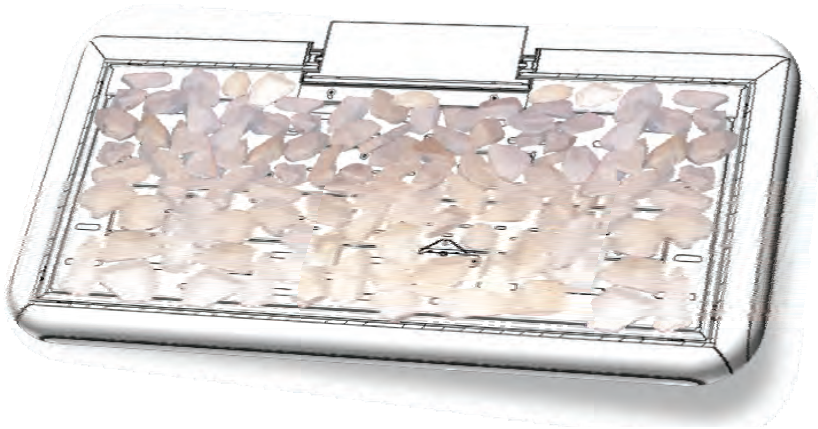
Pebbles

- Verdeel de zakken met pebbles over de bovenkant van de branders en het rooster.
- Zorg er voor dat de waakvlam vrij blijft
- Zorg er voor dat de branders rustig ontsteken



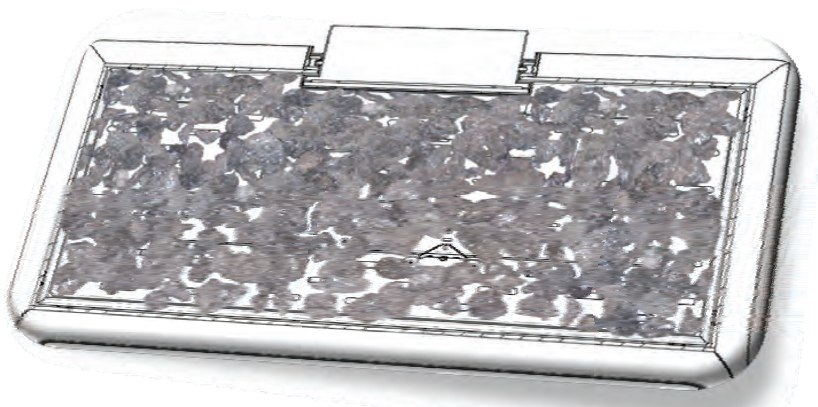
Stones

- Verdeel de zakken met stones over de bovenkant van de branders en het rooster.
- Zorg er voor dat de waakvlam vrij blijft
- Zorg er voor dat de branders rustig ontsteken

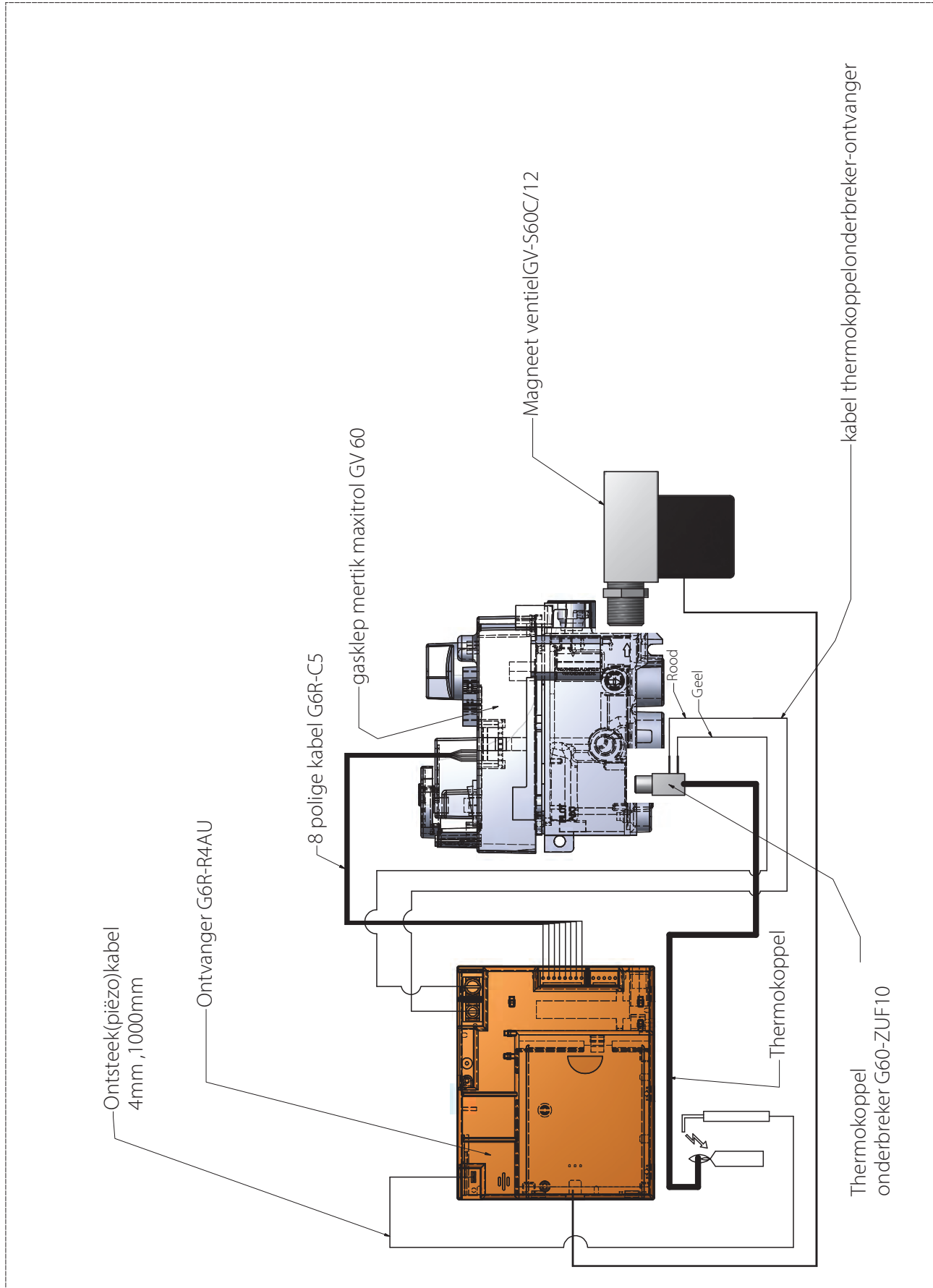


Graphite

- Verdeel de zakken met graphite over de bovenkant van de branders en het rooster.
- Zorg er voor dat de waakvlam vrij blijft
- Zorg er voor dat de branders rustig ontsteken



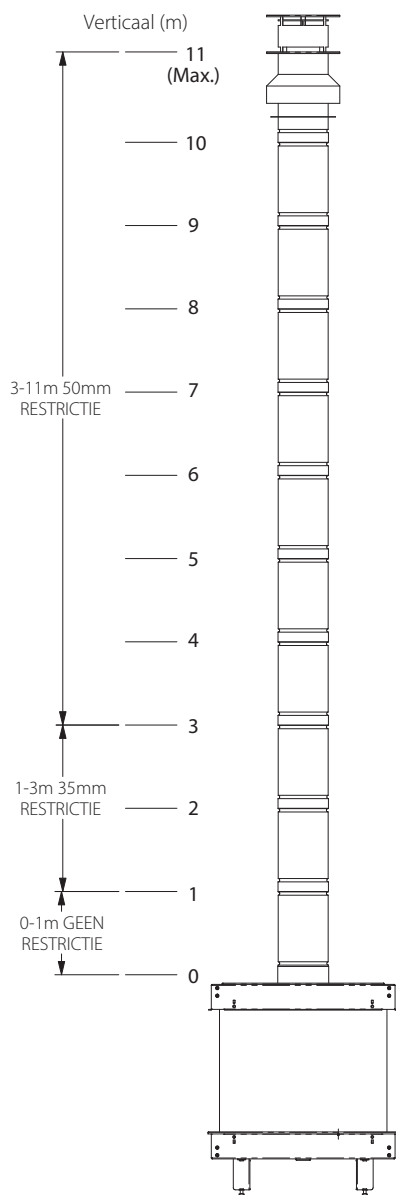
Elektrisch diagram



Technische gegevens

Danta 500

Gas type		G20	G20/G25	G25	G20/G25	G30/G31		G31	
		I2H, I2E	I2E+	I2L	I2ELL	I3B/P (30/50)	I3+	I3P (37/50)	I3P (30)
Voordruk	mbar	20	20/25	25	20	30/50	28-30/37	37/50	30
Belasting bovenwaarde (Hs)	kW	7,5	7,5	7,5	7,5	7,1	7,1	7,1	6,0
Belasting onderwaarde (Hi)	kW	6,8	6,8	6,8	6,8	6,6	6,6	6,6	5,5
Verbruik	m ³ /hr	0,711	0,711/ 0,828	0,828	0,828	0,204	0,204	0,261	0,221
Branderdruk (warm)	mbar	11,9	11,9/ 18,75	18,75	18,75	28,3	28,3	36,0	29,1
Inspuiter code		280 (x2)				120 voor, 100 achter			
Waakvlam code		440-1350-xx (31.2 inj)				440-1350-xx (27.1 inj)			
Rendement klasse		2							
Nox klasse		5							
Toestel type		C11/C31							



Maximale verticale lengte voor Danta 500 en bijbehorende restrictie keuze

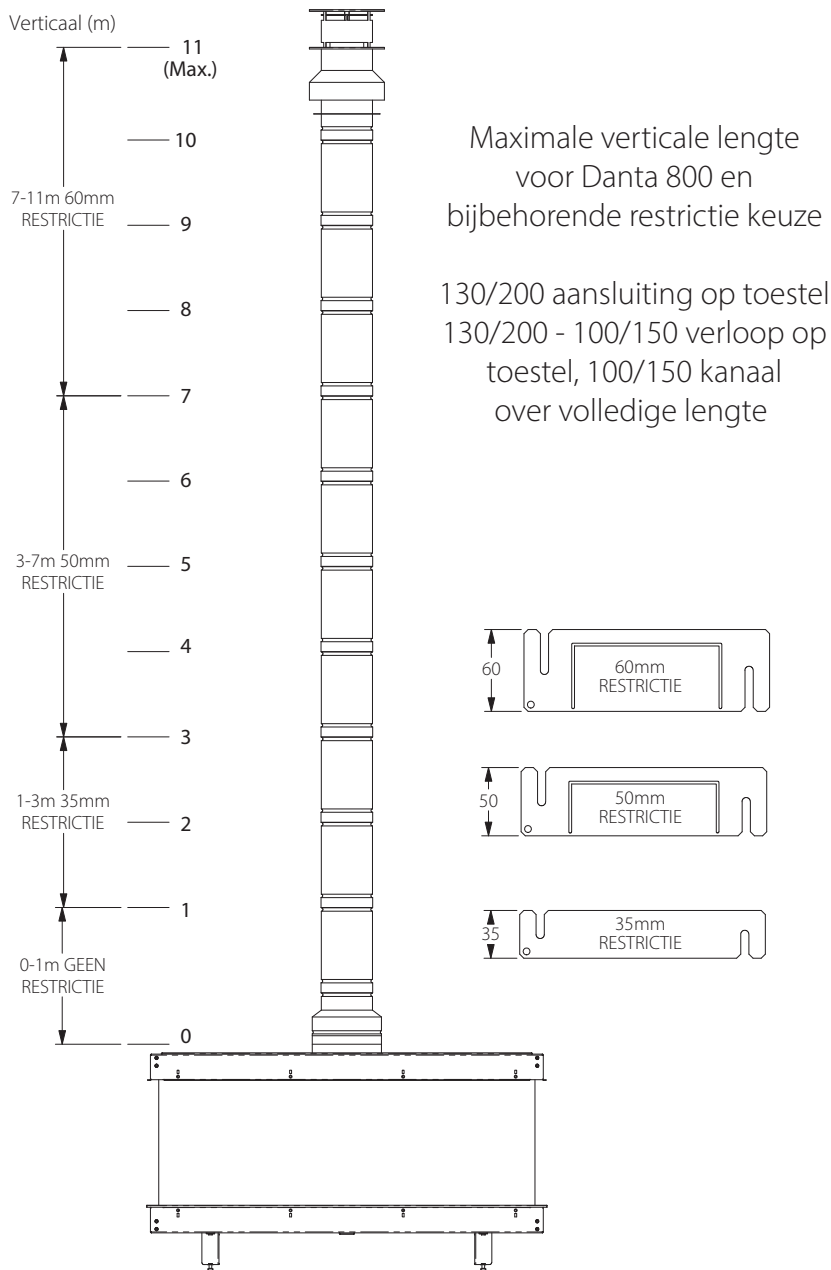
100/150 kanaal over volledige lengte



Verticaal (V) aantal meters	Maximaal horizontaal aantal meters (H)m voor Danta 500
0,5	1
1	2,5
1,5	3,5
2	4
2,5	4,5
3	5
3,5	5,5
4	6
4,5	6

Danta 800

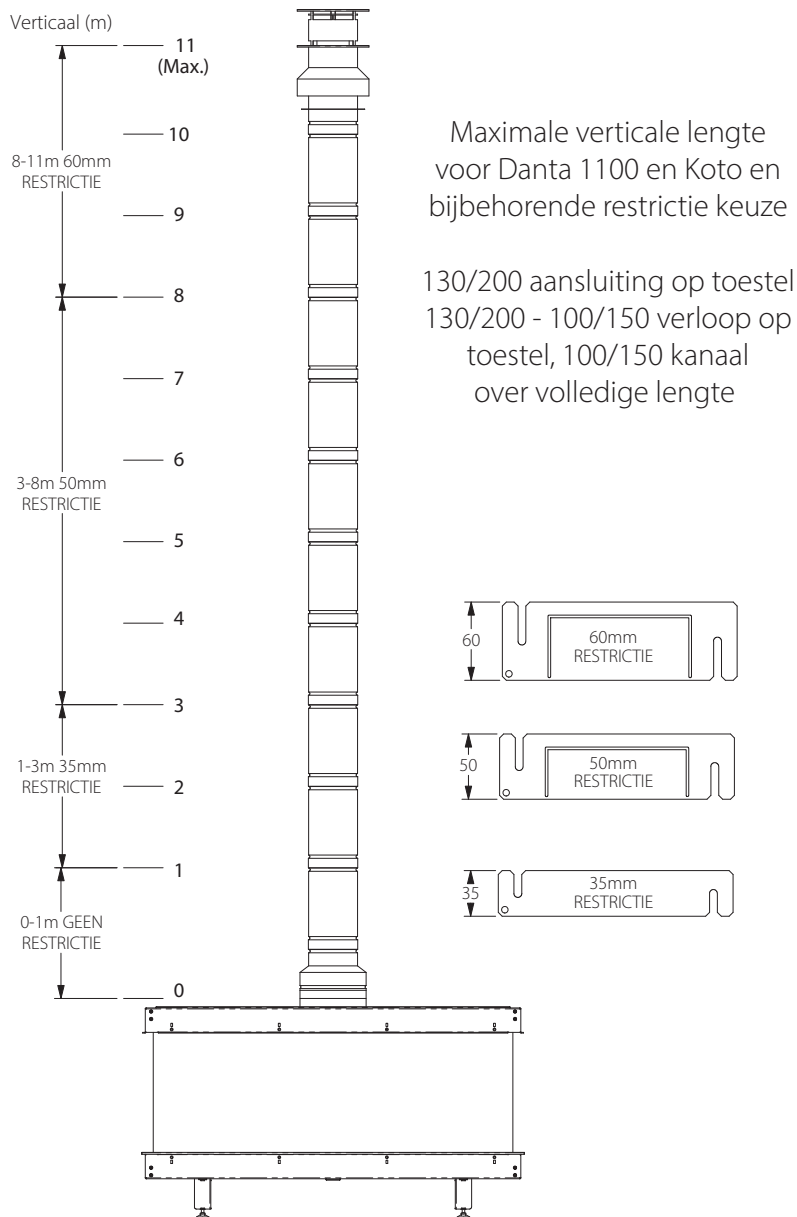
Gas type		G20	G20/G25	G25	G20/G25	G30/G31		G31	
		I2H, I2E	I2E+	I2L	I2ELL	I3B/P (30/50)	I3+	I3P (37/50)	I3P (30)
Voordruk	mbar	20	20/25	25	20	30/50	28-30/37	37/50	30
Belasting bovenwaarde (Hs)	kW	10,0	10,0	10,0	10,0	8,4	8,4	8,4	7,2
Belasting onderwaarde (Hi)	kW	9,0	9,0	9,0	9,0	7,8	7,8	7,8	6,6
Verbruik	m ³ /hr	0,937	0,937/ 1,09	1,09	1,09	0,234	0,234	0,304	0,261
Branderdruk (warm)	mbar	14,8	14,8/ 20,5	20,5	17,0	27,9	27,9	36,0	28,9
Inspuiter code		380 (x2)			400 (x2)	120 (x2)			
Waakvlam code		440-1350-xx (31.2 inj)				440-1350-xx (27.1 inj)			
Rendement klasse		2							
Nox klasse		5							
Toestel type		C11/C31							



Verticaal (V) aantal meters	Maximaal horizontaal aantal meters (H)m voor Danta 800
0,5	2
1	3,5
1,5	5
2	6
2,5	6
3	
3,5	
4	
4,5	

Danta 1100 en Koto

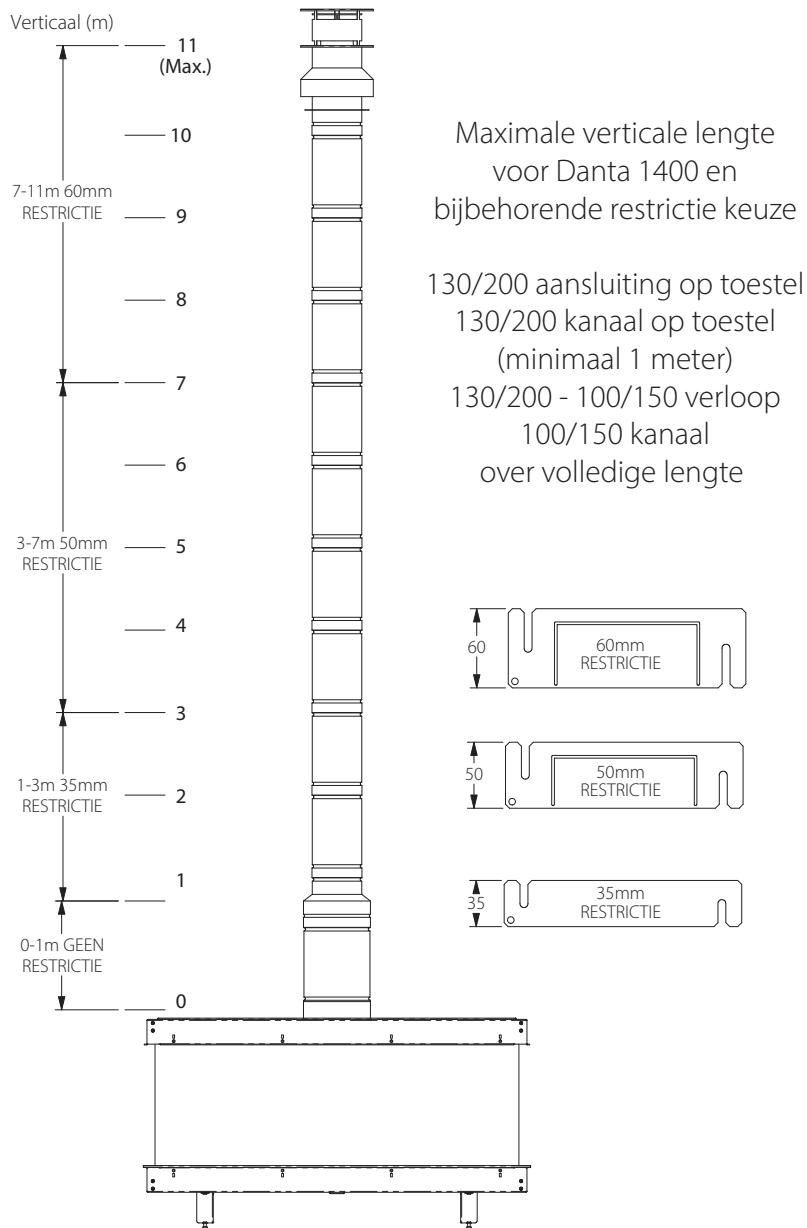
Gas type		G20	G20/G25	G25	G20/G25	G30/G31		G31	
		I2H, I2E	I2E+	I2L	I2ELL	I3B/P (30/50)	I3+	I3P (37/50)	I3P (30)
Voordruk	mbar	20	20/25	25	20	30/50	28-30/37	37/50	30
Belasting bovenwaarde (Hs)	kW	13	13	13	13	10,8	10,8	10,8	9,3
Belasting onderwaarde (Hi)	kW	11,7	11,7	11,7	11,7	10,0	10,0	10,0	8,6
Verbruik	m ³ /hr	1,228	1,228/ 1,4	1,4	1,4	0,303	0,303	0,399	0,344
Branderdruk (warm)	mbar	16,0	16,0/ 18,5	18,5	15	28,6	28,6	36,0	29,5
Inspuiter code		480 (x2)			560 (x2)	160 voor, 120 achter			
Waakvlam code		440-1350-xx (31.2 inj)				440-1350-xx (27.1 inj)			
Rendement klasse		2							
Nox klasse		5							
Toestel type		C11/C31							



Verticaal (V) aantal meters	Maximaal horizontaal aantal meters (H)m voor Danta 1100 & Koto
0,5	1,75
1	3
1,5	4,25
2	5,5
2,5	6
3	6
3,5	
4	
4,5	

Danta 1400

Gas type		G20	G20/G25	G25	G20/G25	G30/G31		G31	
		I2H, I2E	I2E+	I2L	I2ELL	I3B/P (30/50)	I3+	I3P (37/50)	I3P (30)
Voordruk	mbar	20	20/25	25	20	30/50	28-30/37	37/50	30
Belasting bovenwaarde (Hs)	kW	15,5	15,5	15,5	15,5	12,1	12,1	12,1	10,5
Belasting onderwaarde (Hi)	kW	14,0	14,0	14,0	14,0	11,2	11,2	11,2	9,7
Verbruik	m ² /hr	1,447	1,447/ 1,68	1,68	1,68	0,34	0,34	0,45	0,39
Branderdruk (warm)	mbar	13,85	13,85/ 21,3	21,3	16,0	25,2	25,2	35,0	26,2
Inspuiter code		560 voor, 480 achter			650 voor, 560 achter	160 (x2)			
Waakvlam code		440-1350-xx (31.2 inj)				440-1350-xx (27.1 inj)			
Rendement klasse		2							
Nox klasse		5							
Toestel type		C11/C31							



Verticaal (V) aantal meters	Maximaal horizontaal aantal meters (H)m voor Danta 1400
0,5	1,5
1	2,5
1,5	3,5
2	4,5
2,5	5,5
3	6
3,5	6
4	
4,5	

Stucen van de Danta en Koto



Wanneer de haard wordt ingebouwd moet de beplating rondom minimaal 5 mm vrij zijn van het inbouwkader.



Vervolgens worden er rondom het inbouwkader stucstops gemonteerd op 2 mm afstand van het inbouwkader.



Houdt de stucstops op afstand met afstandhouders van 2mm.



Stukadoer vervolgens de wand af en maak de tussenruimte (2mm) schoon- en stucvrij.

Na het stukadoren 14 dagen wachten met stoken i.v.m. vocht.



garantiebewijs / guarantee certificate / certificat de garantie / garantieschein

model / model / modèle / modell

serienummer / serial number
nr. de série / serienummer

aankoop datum / date of purchase
date de l'achat / kaufdatum

kopie aankoopbewijs bijvoegen aub / please enclose copy of proof of purchase / s'il vous plaît joindre copie de la preuve d'achat / bitte kopie vom kaufbeleg beifügen

naam / name / nom / name

adres / address / adresse / adresse

postcode - plaats / postal code - town
code postal - lieu / postleitzahl - ort

land / country / pays / land

dealer gegevens / dealer information / l'information revendeur / händler informationen

naam / name / nom / name

adres / address / adresse / adresse

postcode - plaats / postal code - town
code postal - lieu / postleitzahl - ort

land / country / pays / land

Onder de garantie vallen alle gebreken die te herleiden zijn tot materiaal- en constructiefouten. In die gevallen ontvangt u gratis nieuwe onderdelen. Arbeidsloon en andere kosten vallen niet onder de garantie. Defecte onderdelen kunt franco toezenden aan WANDERS Metaalproducten B.V., Amtweg 4, 7077 AL, Netterden.

The guarantee includes all defects which can be reduced to flaws in material and construction, in which case you will receive the new parts free of charge. Labour costs or other expenses are not covered by the guarantee. You can send defect parts (shipping paid) to WANDERS Metaalproducten B.V., Amtweg 4, 7077 AL in Netterden [The Netherlands].

La garantie couvre tous les défauts qui résulteraient des vices de matière et de construction. Dans ces cas, vous recevrez des pièces nouvelles gratuitement. Les frais de salaire et les autres frais n'entrent pas dans le champ de la garantie. Les pièces défectueuses peuvent être expédiées franco à WANDERS Metaalproducten B.V., Amtweg 4, 7077 AL, Netterden, Pays-Bas.

Unter diese Garantie fallen alle Mängel die auf Material- oder Konstruktionsfehler zurückzuführen sind. In diesen Fällen erhalten Sie gratis neue Ersatzteile. Der Arbeitslohn und andere Kosten fallen nicht unter die Garantie. Fehlerhafte Teile können Sie franco an WANDERS Metaalproducten B.V. Amtweg 4, 7077 AL Netterden (Holland) schicken.

Voordat de haard geplaatst wordt, moet u controleren of er zichtbare schade is aan het toestel. In dat geval moet u het toestel niet accepteren, maar contact opnemen met uw leverancier.

Before installing your stove you must check if there is any visible damage to the unit. If there is, do not accept the unit and contact your supplier.

Avant de procéder à la pose de l'appareil vous devez vérifier si le poêle ne présente pas des dommages visibles. Dans ce cas, il ne faut pas accepter l'appareil en prendre contact avec votre fournisseur.

Vor Montage des Ofens müssen Sie kontrollieren ob das Gerät keine sichtbaren Schäden aufweist. In dem Fall müssen Sie das Gerät nicht akzeptieren, müssen aber mit Ihren Lieferanten Kontakt aufnehmen.

Buiten de garantie vallen: het glas, storingen ontstaan door onoordeelkundig gebruik; niet juiste naleving van de landelijke voorschriften en de bijgevoegde installatie- en bedieningsvoorschriften; installatie door een niet door WANDERS erkend installateur of dealer; verwaarlozing van het toestel en bij wisseling van eigenaar. De garantie vervalt ook bij gebruik van een verkeerde brandstof.

The guarantee does not include: the glass, failure due to improper use; non-compliance with the national regulations and enclosed installation and operating instructions; installation by an installer of dealer who is not acknowledged by WANDERS, negligence of the unit and change of owner. The guarantee is also disclaimed when a wrong fuel is used.

La garantie ne couvre pas la vitre et ne s'applique pas aux dérangements provenant d'une mauvaise utilisation, d'un manque de respect de la réglementation nationale et des instructions d'installation et d'emploi fournis avec l'appareil, d'une installation effectuée par un installateur ou revendeur non-agréé par WANDERS, d'un défaut d'entretien et en cas où le poêle serait passé en d'autres mains. La garantie ne s'applique pas non plus si un combustible non approprié a été utilisé.

Nicht unter die Garantie fallen: Störungen die durch nicht sachgemäßen Gebrauch entstanden sind; nicht strikte Befolgung der Installations- und Bedienungsvoorschriften; Montage durch einen nicht von WANDERS anerkannten Installateur, Vernachlässigung des Ofens und bei einem Wechsel des Besitzers. Die Garantie verfällt auch, wenn verkehrtes Heizmaterial benützt wurde.

WANDERS is niet verantwoordelijk voor eventuele scheuren in sierpleisterwerk en verkleuringen van wanden, plafonds en/of roosters na het stoken van de haard. Verkleuringen kunnen ontstaan doordat stofdeeltjes verbranden in de convectiemantel. Om de kans op scheuren in sierpleisterwerk en eventuele verkleuringen te minimaliseren verwijzen wij naar het advies dat gegeven wordt in de sfeerhaardenbranche. Uw installateur kan u hierover informeren.

WANDERS disclaims responsibility for any cracks in stuccoed walls or discolouration of walls, ceilings and/or grates after burning the fireplace. Discolouration can be caused when dust particles burn in the convection cover. To minimize the chance of cracks in stucco and discolouration we refer to the advice given for decorative hearths. Your installer can give you more information.

WANDERS n'est pas responsable des éventuelles fissures au plâtre de parement et des décolorations des parois, plafonds et/ou grilles après le chauffage du poêle. Les décolorations peuvent être causées par la combustion des grains de poussière dans le manteau de convection. Pour réduire au maximum les fissures au plâtre et les décolorations éventuelles, veuillez vous reporter aux consignes généralement données dans le commerce sur les poêles d'ambiance. Votre installateur vous renseignera.

Wanders ist nicht verantwortlich für eventuelle Risse im Feinputz und Verfärbungen der Wände, Decken und/oder Roste nach Heizen des Ofens. Verfärbungen können entstehen weil Staubteilchen im Konvektionsmantel verbrennen. Um eventuelle Risse im Feinputz und Verfärbungen zu minimalisieren, verweisen Sie auf den Rat der von der Branche für Kaminöfen gegeben wird. Ihr Installateur kann Sie darüber informieren.

Klachten worden in behandeling genomen nadat de verkoopfirma/installateur of het gasbedrijf een klacht heeft ingediend, vergezeld van de aankoopdatum en een kopie van de aankoopbon. Reparaties geven geen recht op verlenging van de garantietermijn.

Any complaints will be dealt with after the sales firm, the installer has filed a complaint and sent a copy of the purchase receipt with purchase date. Any repairs do not entitle you to extend the guarantee term.

Les plaintes sont examinées après qu'elles ont été présentées par l'établissement de vente, par l'installateur, accompagnées d'une copie de la facture d'achat indiquant la date d'achat. Les réparations ne donnent pas droit à une prorogation de la durée de garantie.

Reklamationen werden erst dann behandelt, wenn die Verkaufsfirma, der Installateur eine Reklamation, zusammen mit einer Kopie des Kassenzettels mit Kaufdatum, eingereicht hat. Reparaturen berechtigen nicht zu einer Verlängerung der Garantie.

Alle gevolgschade wordt uitgesloten.

Les dommages conséquents sont exclus.

Alle Folgeschäden sind ausgeschlossen.



www.facebook.com/Wandersfiresstoves



[@Wanders_fires](https://twitter.com/Wanders_fires)



[wandersfires](https://www.pinterest.com/wandersfires)



[wandersnetterden](https://www.youtube.com/wandersnetterden)



wanders
fires & stoves

Type- en zetfouten voorbehouden. Wanders fires & stoves is een onderdeel van de Wanders Groep
© 2014 Wanders Metaalproducten B.V. - All rights reserved

Wanders fires & stoves
Amtweg 4
7077 AL NETTERDEN
Nederland

Tel: +31 (0)315 - 386 414
Fax: +31 (0)315 - 386 201
info@wanders.nl
www.wanders.nl