

BEDIENINGS- EN INSTALLATIEVOORSCHRIFTEN

ROSE CC **(THERMOBOX HB)**



BELGIE-BE

NEDERLAND-NL

INHOUDSOPGAVE

<u>1.Algemeen</u>	Pag.3
Attentie	
Garantie	
Inhoud verpakking	
Belangrijke tips	
<u>Vorbereitung tot het plaatsen van de ROSE CC</u>	Pag.4
<u>2.Bedieningsvoorschriften ROSE CC</u>	Pag.4
Gas regelblok	
Aansteken	
Werking thermostaat	
Werking sfeerbrander	
Uitzetten van de kachel	
Onderhoud	
<u>3.Installatievoorschriften ROSE CC</u>	Pag.5
Algemeen voorschrift	
Plaatsen van de kachel	
Componenten van het toestel	
Uitnemen / Plaatsing van de keramische houtblokken	
Uitnemen van de brander	
Glasdeur	
<u>4.Concentrisch kanaalsysteem</u>	Pag.7
Aansluit mogelijkheden	
Opbouw kanaalsysteem	
Montage restrictieplaatje	
Tabel voor het toepassen van de restrictieplaatjes	
<u>Gastechnische gegevens</u>	Pag.10
<u>Afbeeldingen</u>	Pag.10 t/m 16

Voor België is deze instructie ook in Duitstalige uitvoering beschikbaar
 Informeer bij uw producent.

Für Belgien ist diese Bedienungsanleitung auch in deutscher Sprache erhältlich.
 Informieren Sie bei Ihrem Produzent.

Met de aanschaf van deze gashaard wensen wij u veel stookplezier.

Lees deze instructies zorgvuldig voordat u de haard installeert en in gebruik neemt. Bewaar deze instructies goed. In geval van storing steeds opgeven: type en serienummer dat u aantreft op het toestel. Uw aankoopnota is uw garantiebewijs.

1. Algemeen

De Rose CC wordt compleet geleverd. Bij aflevering dient u direct het toestel op eventuele transportschade te controleren. Is dit het geval dan dient u dit onmiddellijk en zo nauwkeurig mogelijk aan uw leverancier op te geven. Uw kachel is gelakt met hittebestendige lak die bestand is tegen zeer hoge temperaturen. Tijdens de eerste gebruikuren de kachel op hoogstand laten branden en de kamer goed ventileren. In verband met het uitmoffelen van de lak kan er een, overigens onschadelijke, geur/walm verspreid worden.

Eventuele aanslag op het glas verwijdert u direct met behulp van een glasreiniger.

Attentie

Dit toestel dient geplaatst, aangesloten en gecontroleerd te worden door een erkend installateur, volgens de nationale en regionale normen. Het toestel dient door de installateur gecontroleerd te worden op gasdichtheid van gasen verbrandingsproducten en de juiste werking van de diverse onderdelen en functies. Ook het afvoersysteem en de uitmondingen in gevel of dakvlak dienen te voldoen aan de geldende voorschriften. Het toestel valt in de categorie gesloten toestellen in een opstellingsruimte, zonder ventilator en met een schoorsteenverlies groter dan 17 % (niet condenserend).

Let op: Bij het plaatsen van het toestel dient u ten allen tijde een minimale afstand tot de wand aan te houden van 100mm.

Inhoud verpakking

- 1 x Kompleet gemonteerd toestel
- 1 x Bediening en installatievoorschriften
- 1 x Opleveringsdocument
- 5 x Restrictie plaatje
- 2 x Voorpoot Nr.: 62
- 2 x Achterpoot Nr.: 63
- 1 x Tandentrooster

Belangrijke tips voor het stoken met gas of hout gestookte kachels en haarden.

Voorkom verkleuring van wanden en plafonds!

In elke woonruimte bevinden zich altijd stofdeeltjes in de lucht **ook als er regelmatig gestofzuigd wordt!** Deze deeltjes zijn goed zichtbaar in binnenvallende zonnestralen. Zolang de hoeveelheden stofdeeltjes in de lucht beperkt blijven, zult u hiervan geen last ondervinden. Alleen als deze deeltjes door welke oorzaak dan ook in grotere hoeveelheden door de kamer zweven en vooral als de lucht extra verontreinigd is door roet en teerdeeltjes, veroorzaakt door b.v. het branden van kaarsen of olielampjes en het roken van sigaretten of sigaren, kan men spreken van een slecht binnenklimaat! In een verwarmde woonruimte stroomt afgekoelde lucht langzaam over de vloer naar het verbrandingstoestel. In het convectiesysteem van de haard of kachel wordt deze lucht verwarmd, waardoor een snel opstijgende warme luchtkolom ontstaat, die zich dan weer door de ruimte verspreidt. In deze lucht bevinden zich dus altijd stof en andere vervuilende deeltjes die zich zullen afzetten of koude en vaak vochtige vlakken. Vooral in een nog niet droge nieuwbouw (bouwvocht) zal zich dit probleem kunnen voordoen. Een ongewenst resultaat van dit fenomeen zou een verkleuring van muren en of plafond kunnen zijn!

Hoe kunt u deze problemen voorkomen?

Indien men het gas of houtgestookte toestel voorziet van een isoleren bekleding, dan uitsluitend een van de onderstaande materialen toepassen:

- § Witte ongebonden isolatiewol (hittebestendig tot 1000°C)
- § Rocktherm 180.012 isolatiewol (700°C) van Rockwool of gelijkwaardig
- § Andere minerale isolatiewol **zonder bindmiddelen (kunstharsen) of waterafstotende middelen (minerale oliën).**

Bij een nieuw gemetselde schouw of na een verbouwing minimaal 6 weken wachten voordat met gaat stoken. Het bouwvocht moet namelijk geheel verdwenen zijn uit wanden, vloer en plafond. Het vertrek waar het toestel staat dient goed te worden geventileerd. De benodigde luchtverversing moet in acht worden genomen volgens het lokaal Bouwbesluit. Maak zo weinig mogelijk gebruik van kaarsen en olielampjes en houd het verbrandingslont zo kort mogelijk. Deze beide “sfeerbrengers” zorgen voor aanzienlijke hoeveelheden vervuilende en ongezonde roetdeeltjes in uw woning. Rook van sigaretten en sigaren bevat o.a. teerstoffen, die bij verhitting eveneens op koudere en vochtige muren zullen neerslaan. Bij een slecht binnenklimaat zal het verschijnsel zich, weliswaar in mindere mate, eveneens boven radiatoren en verlichtingsarmaturen en bij ventilatieroosters kunnen voordoen.

Vorbereiding tot het plaatsen van de ROSE CC (Zie Pag.11 afb.1)

Neem het toestel voorzichtig uit de doos. Onder het sierdeksel (5) bevinden zich de meegeleverde voor- en achterpoten inclusief de tandenrooster die aan- en in het toestel gemonteerd/geplaatst dienen te worden voordat het toestel definitief geplaatst wordt.


Let op: Leg het toestel zeer voorzichtig op de rugzijde (i.v.m de voor gemonteerde houtset in het toestel) en plaatst hierna de poten (7) nr.: 63 (aan de binnenzijde van de onderrand) aan de achterzijde door eerst de M6 bouten te demonteren en hiermee de poten vast te zetten. Het zelfde doet u met de poten (6) nr.: 62 aan de voorzijde. Plaatst het toestel op de poten en open de glasdeur (3) om het tandenrooster (8) te plaatsen op de daarvoor bestemde rand. De glasdeur sluiten . Het toestel is nu klaar om geïnstalleerd te worden. Zie hiervoor punt 3 op blz. 5
“Installatievoorschriften Rose CC met concentrische kanaalaansluiting”

2. Bedieningsvoorschriften ROSE CC

De Rose CC heeft 2 branders. De achterste brander wordt bediend door de thermostaatknop. U kiest de gewenste stand en de modulerende thermostaat zorgt voor de juiste temperatuur. De voorste brander wordt bediend door de handkraan. U kiest zelf de gewenste vlamintensiteit en de brander blijft in die stand branden tot u de gekozen stand wijzigt.

Gasregelblok (Zie Pag. 11 Afb.2)

Aansteken

- Open de gas afsluitkraan die in de gasleiding naar het toestel is gemonteerd.
- Zorg ervoor dat in de uitgangspositie de thermostaatknop (A) staat op positie ●.
- Draai de thermostaatknop naar de ontstekingspositie ✕ .
- Druk de thermostaatknop in en houd deze ingedrukt.
- De ontstekingsknop (C) geheel indrukken tot u een “klik” hoort, dit is de vonkontsteking.
- Via het glasraam kunt u zien of de waakvlam brandt. Zonodig enkele malen opnieuw “klikken” tot de waakvlam ontsteekt.
- Wanneer de waakvlam brandt, de thermostaatknop nog ca. 30 seconden ingedrukt houden en daarna loslaten.
- Blijft de waakvlam niet branden, dan 5 minuten wachten en de procedure herhalen.
- Door de thermostaatknop in de gewenste stand te draaien (tussen stand 1 en 7 afhankelijk van de gewenste temperatuur) ontsteekt de brander.
- Om het toestel met de sfeerbrander te ontsteken de schuif (B) vanuit stand ● verschuiven al naar gelang de gewenste vlamhoogte .
- De sfeerbrander functioneert alleen wanneer de thermostaatknop staat tussen stand 1 en 7 (stand 1 = kleinstand, stand 7 = volstand).Als de sfeerbrander aanstaat is de thermostaat functie uit.

Opmerking

De stand “1” op de thermostaatknop is de waakvlamstand als de kamertemperatuur 10°C of hoger is. Als de kamertemperatuur lager is dan 10°C, zal de brander ook op stand 1 gaan branden tot de temperatuur is gestegen tot 10°C.

Waarschuwing

Als de waakvlam uitgaat, dan moet u tenminste 5 min. wachten voor u het toestel weer aansteekt.

Werking thermostaat

De modulerende thermostaat zorgt ervoor dat de met de thermostaatknop gekozen temperatuur nauwkeurig wordt gehandhaafd. Als u de thermostaatknop instelt, gaat de brander eerst volop branden. Daarna gaat de brander lager branden en zoekt de evenwichtsstand. Daalt de kamertemperatuur, dan gaat de brander hoger branden tot de juiste temperatuur weer is bereikt. De thermostaat regelt dit automatisch.

Let op: Plaats de thermostaat voeler buiten het toestel b.v. op een nabijgelegen plint.

Werking sfeerbrander

De brander gaat alleen op de sfeerstand branden als u de schuif (B) opent; de sfeerbrander werkt alleen als de thermostaatknop is ingesteld tussen stand 1 en 7. De gewenste vlamhoogte kunt u traploos regelen.

Uitzetten van de kachel

- * Om de kachel helemaal uit te zetten de thermostaatknop in de positie ● draaien; de waakvlam gaat dan uit. Tijdens de gebruikperiode adviseren wij echter om het toestel op de waakvlam te laten branden.
- * Wordt de kachel voor langere tijd niet gebruikt, dan is het raadzaam ook de gas afsluitkraan in de toevoerleiding dicht te draaien.

Onderhoud

- * De kachel kan met een zachte vochtige doek worden afgenomen. Indien op de kachel is gemorst dient het toestel direct uitgezet te worden. Als de kachel is afgekoeld, kan men de vlekken met een sopje van zachte zeep verwijderen. **Gebruik nooit een schuurmiddel !!!**
- * Eventuele aanslag op het glas kunt u verwijderen met behulp van een glasreiniger.
- * Het verdient aanbeveling voor elk stookseizoen de kachel en de schoorsteen door een installateur te laten controleren en te reinigen. Indien het speciale glas gebroken of gescheurd is, laat dat dan direct vervangen voor u het toestel weer in werking stelt.

Waarschuwing: Gaskachels worden heet als ze in bedrijf zijn. Dienovereenkomstig moet voorzichtigheid worden betracht en b.v. kinderen en hulpbehoevenden uit de buurt van brandende kachels worden geweerd. Ook mogen kachels niet op of tegen brandbare materialen worden geplaatst (gordijnen enz.).

3. Installatievoorschriften Rose CC met concentrische kanaalaansluiting

Algemeen voorschrift

- * Laat het toestel alleen door een erkende installateur plaatsen en aansluiten volgens de plaatselijk geldende Gas installatievoorschriften. **Zie ook Blz. 3 “Attentie”**
- * Plaats het toestel nooit tegen of in een brandbare wand.
- * De gas aansluiting dient spanningsvrij te geschieden, ter voorkoming van beschadiging aan de gas regelapparatuur.
- * Controleer met zeepwater of lek- zoekspray de gemaakte gas aansluitingen op gasdichtheid. Steek de kachel volgens het bedieningsvoorschrift aan en controleer of het vlambeeld gelijkmatig is.
- * Na de eerste keer stoken dient u eventueel de aanslag op de glasruit, als gevolg van het uitmoffelen van het toestel, te verwijderen.

Plaatsen van de kachel

- * Verwijder de kartonnen verpakking en controleer het toestel op (transport) beschadigingen.
- * Is dit het geval dan dient u dit onmiddellijk en zo nauwkeurig mogelijk aan uw leverancier op te geven.

Componenten van het toestel (Zie Pag.11 afb.1 en tabel op Pag 9 voor Restrictie plaatjes)

1	Thermobox CC	6	Set poten nr.62	11	Restrictieplaatjes A t/m E
2	Mantel Rose CC	7	Set poten nr.63	12	Gasblok
3	Sierdeur	8	Tandenrooster	13	Glasprofielen
4	Bedieningsklep	9	Positie steun	14	Achteraanzicht
5	Sierdeksel	10	Poten unit		

Het is aan te bevelen dat voor u het toestel plaatst eerst **hoofdstuk 4 “Concentrisch kanaalsysteem”** op Pag.7 doorleest en plaatsing afstemd op uw situatie. Op het gasblok is een 3/8“ aansluiting aangebracht. Plaats een gasafsluiter in de directe omgeving van het toestel.

Uitnemen / plaatsing van de keramische houtblokken

Voor een snelle plaatsing en montage zijn de keramische houtblokken reeds geplaatst. Voor transport zijn ze met een touwtje vastgezet welke zal verbranden tijdens de eerste keer stoken. Mochten de blokken toch zijn verplaatst of dient u omwille van service of onderhoud aan het toestel de blokken weg te moeten nemen, ga dan als volgt te werk;

Uitnemen van de keramische blokken (**Zie ook Pag.11 afb.1 en Pag.16 afb.9**);

- * Demonteer de Sierdeksel (5) door de 4 plaat schroeven los te draaien.
- * Verwijder de Thermobox CC unit door deze iets over de positiesteun (9) te tillen en vervolgens naar de achterzijde te verplaatsen.
- * Demonteer de glasprofielen (13) één voor één. (ondersteun de glasruit)
- * Verwijder de glasruit en leg deze op een veilige plaats.
- * Neem de keramische houtblokken uit de kachel.

Plaatsen van de keramische blokken;

- * Plaatsing van de keramische houtblokken geschiedt in omgekeerde volgorde. Plaats de houtblokken zorgvuldig in de volgorde zoals dat is aangegeven op Pag.16 afb.9. Onjuist geplaatste blokken kunnen het vuurbeeld en de verbranding nadelig beïnvloeden.

Uitnemen van de brander

- * Gastoevoer sluiten.
- * Glasruit en glasprofielen (13) verwijderen (zoals boven vermeld).
- * Keramische houtblokken uit het binnenwerk halen.
- * Branderstrip verwijderen en schroef aan linkerzijde van de brander los draaien en daarna de brander met een links scheppende beweging uitnemen.
- * De montage geschiedt in de omgekeerde volgorde. Vervang zo nodig het keramisch afdichtband voor de glasruit.

Glasdeur

Het 'hout' vuldeurtje bied u in gesloten toestand al een levendig beeld op het vuur maar bij de ROSE kan nu dankzij de dubbel uitgevoerde glasruit ook met het deurtje open (door de knevelsluiting naar u toe te bewegen) ,veilig worden gestookt ; u geniet dan nog meer van het fraaie houtvuur en voelt optimaal de gezellige warmte uw kamer binnenstromen.

4. Concentrisch kanaalsysteem

Het concentrisch kanaal systeem is samengesteld uit een binnenkanaal van \varnothing 100 mm en een buitenkanaal van \varnothing 150 mm. Deze kanalen zijn concentrisch opgesteld; door het binnenkanaal worden de verbrandingsgassen afgevoerd, tussen binnen- en buitenkanaal wordt de verse verbrandingslucht toegevoerd. Met behulp van het concentrisch kanaalsysteem zijn verschillende aansluitingen mogelijk:

Door het dakvlak en door de gevel.

Het traject van dit systeem is op verschillende wijzen aan te leggen, maar er zijn enkele **belangrijke voorwaarden**:

- * Totale toegestane verticale kanaallengte niet langer dan 12 meter (som van kanaallengte en de rekenlengtes voor de bochten).
- * Kanaallengte horizontaal bij dakuitmonding niet langer dan 5 meter, tussen bochten gemeten.
- * Bochten 90° hebben een rekenlengte van 2 meter.
- * Bochten 45° hebben een rekenlengte van 1 meter.
- * De uitmonding kan op willekeurige plaats in het dakvlak of gevel geschieden (aan- en afvoer in identiek drukgebied), maar moet voldoen aan de geldende voorschriften.

Aansluitmogelijkheden concentrisch kanaalsysteem

- * **Directe Geveldoorvoer (zie Pag.15 afb.3).**
Bepaal de positie van het toestel en sluit de gevel doorvoerset aan.
Bij alle gassoorten geen restrictieplaatje monteren. Y= 0.475 mtr MAX
- * **Indirecte Geveldoorvoer (zie Pag.15 afb.4 & 5).**
Plaats altijd een lengte van X=1 meter verticaal op de 90° bocht, en direct hierna een bocht 90° met hieraan een lengte Y (min.) gevel doorvoerset.
Indien gewenst, kan het horizontale gedeelte tot 5 meter plus geveldoorvoer worden verlengd (Y max.) lengte. **Zie Pag15 afb.5.**
zoals opstellingsvoorbeeld **Pag15 Afb.5** aangeeft is een restrictieplaatje (A) nodig. **Zie tabel op Pag.9.**

- * **Dakdoorvoer zonder versleping (zie Pag.15 afb.6).**
Een rechtstreeks traject zonder verslepingen is mogelijk tot een maximale lengte van $X=12$ meter (excl. dakdoorvoer), gemeten vanaf aansluiting toestel. De minimale lengte is 3 meter. Uitmonding op elke positie in het dakvlak (zowel vlak als hellend) is mogelijk; rookgasafvoer en verbrandingsluchtoevoer bevinden zich in hetzelfde drukgebied. Bij 3 meter en langer moet er een restrictieplaatje (B of C of D of E) aangebracht worden (**Zie Pag.11 afb.1 en tabel op pag 9**) bij alle gassoorten
- * **Dakdoorvoer met verslepingen 45° (zie Pag.15 afb.7).**
Plaats altijd een lengte van $X=1$ meter verticaal op het toestel. Hierna kan het traject worden voorgezet met 2 bochten 45°. (rekenlengte per bocht 1 meter), totdat de maximale pijplengte van 12 meter is bereikt.(incl. bochten excl. dakdoorvoer). De minimale lengte is 3 meter. Uitmonding op elke positie in het dakvlak (zowel vlak als hellend) is mogelijk; rookgasafvoer en verbrandingsluchtoevoer bevinden zich in hetzelfde drukgebied. Bij 3 meter en langer moet er een restrictieplaatje (B of C of D of E) aangebracht worden (**Zie Pag.11 afb.1 en tabel op pag 9**) bij alle gassoorten .
- * **Dakdoorvoer met verslepingen 90° (zie Pag.15 afb.8).**
Plaats altijd een lengte van $X=1$ meter verticaal op het toestel. Hierna kan het traject worden voorgezet met 2 bochten 90°. (rekenlengte per bocht 2 meter), totdat de maximale pijplengte van 12 meter is bereikt.(incl. bochten excl. dakdoorvoer). De minimale lengte is 3 meter. Uitmonding op elke positie in het dakvlak (zowel vlak als hellend) is mogelijk; rookgasafvoer en verbrandingsluchtoevoer bevinden zich in hetzelfde drukgebied. Houdt rekening met een max. horizontaal traject van $Y=4$ meter (tussen bochten gemeten) en zorg ook voor voldoende afschot. Bij 3 meter en langer moet er een restrictie plaatje (B of C of D of E) aangebracht worden (**Zie Pag.11 afb.1 en tabel op pag 9**) bij alle gassoorten .
- * **Aansluiting op bestaand schoorsteenkanaal.**
Gebruik hiervoor de concentrische aansluitstukken voor bestaande kanalen (Renovatieset separaat aan te vragen) en houd u strikt aan de installatievoorschriften.

Opbouw concentrisch kanaalsysteem

Hieronder volgt het montagevoorschrift:

Montage geveldoorvoering direct of indirecte.

- * **Directe aansluiting.**
- * Het toestel kan direct op de gevel worden aangesloten m.b.v. de gevel doorvoerset, rekening houden met hinder naar omgeving. Het Bouwbesluit geeft hier voorschriften voor. Let ook op dat de winddruk op de uitmonding niet te extreem is (b.v. in zeer smalle stegen), daar dit de prestaties van het toestel negatief kan beïnvloeden.
- * Verzorg een sparing in de gevel van rond 155 mm. (in een brandbare gevel extra ruimte van 50 mm. rondom de buitenbuis houden) en monteer de geveldoorvoer met de muurplaat aan de binnenzijde van de wand. Aan de buitenzijde dient de muurplaat van de geveldoorvoer voldoende tegen de muur te worden afgedicht; dit i.v.m. lekkagemogelijkheid van vocht c.q. rookgassen de woonruimte in.
- * Indien noodzakelijk, dient het kanaal te worden omkokerd. Ook als het kanaal langs brandbare materialen gemonteerd gaat worden, dienen er voldoende brandwerende maatregelen te worden genomen. Bepaal de positie van het toestel en de uitmonding en begin de opbouw van de gevel doorvoerset met de aansluiting op het toestel. Zorg ervoor dat alle verbindingen goed gasdicht zijn.
- * **Indirecte aansluiting .**
- * De uitmonding kan ook in een boven afvoer situatie in de gevel geschieden(altijd eerst 1 meter (verticaal) `houdt rekening met hinder naar omgeving. Het Bouwbesluit geeft hier voorschriften voor. Let ook op dat de winddruk ook hier op de uitmonding niet te extreem is (b.v. in zeer smalle stegen),daar dit de prestaties van het toestel negatief kan beïnvloeden.

- * Verzorg een sparing in de gevel van rond 155 mm. (in een brandbare gevel extra ruimte van 50 mm. rondom de buitenbuis houden) en monteer de geveldoorvoer met de muurplaat aan de binnenzijde van de wand. Aan de buitenzijde dient de muurplaat van de geveldoorvoer voldoende tegen de muur te worden afgedicht; dit i.v.m. lekkagemogelijkheid van vocht c.q. rookgassen de woonruimte in.
- * Indien noodzakelijk, dient het kanaal te worden omkokerd. Ook als het kanaal langs brandbare materialen gemonteerd gaat worden, dienen er voldoende brandwerende maatregelen te worden genomen.
- * Bepaal de positie van het toestel en de uitmonding en begin de opbouw van het kanaal met de aansluiting op het toestel, let op de montagerichting (Zwarte afdichtringen naar boven wijzend), en verbindt de elementen d.m.v. de klembanden aan elkaar.
- * Monteer een bocht 90° direct op de geveldoorvoer, en maak de verbinding met de elementen op het toestel. Zorg ervoor dat alle verbindingen goed gasdicht zijn.
- * Tussen bochten, of bij de aansluiting op het toestel, kan gebruik worden gemaakt van een paspijp. Gebruik, indien noodzakelijk, muurbeugels ter ondersteuning van het kanaal.

Montage dakdoorvoering

- * De uitmonding kan op willekeurige plaats in het dakvlak geschieden (aan- en afvoer in identiek drukgebied), en moet voldoen aan de geldende voorschriften.
- * Voor een waterdichte doorvoering kan gebruik worden gemaakt van een dakplaat plat voor platdak, of een dakplaat lood voor hellende pannendaken. Indien nodig kan er worden verslept m.b.v. diverse bochten. De sparing in het dakbeschot dient 5 cm. rondom groter te zijn, dit i.v.m. voldoende brandwerendheid. Tegen het dakbeschot kunnen centreerplaten worden toegepast.
- * I.v.m. de voorschriften in het Bouwbesluit, dient er rekening gehouden te worden met NEN 6068 (bepaling van de weerstand tegen branddoorslag tussen ruimten). Er dient een omkokering van brandvrij materiaal (b.v. 12 mm. Promatect brandwerende plaat) te worden toegepast op 25 mm. vanaf het buitenkanaal.
- * Bepaal de positie van het toestel en de uitmonding en begin de opbouw van het kanaal met de aansluiting op het toestel (altijd eerst 1 meter verticaal), let op de montagerichting (Zwarte afdichtringen naar boven wijzend), en verbindt de elementen d.m.v. de klembanden aan elkaar. Zorg ervoor dat alle verbindingen goed gasdicht zijn.
- * Tussen bochten, of bij de aansluiting op het toestel c.q. dakdoorvoer, kan gebruik worden gemaakt van een paspijp. Gebruik op elke verdieping 2 muurbeugels ter ondersteuning van het kanaal.

Montage restrictieplaatje (zie Pag.11 Afb.1) los meegeleverd in de verpakking

Voor plaatsing van het restrictieplaatje zie Pag.11 Afb.1-11 en 14. De schroef om het plaatje te bevestigen zit reeds in het toestel. Verwijder deze schroef en plaats het plaatje zoals aangegeven.

Tabel voor het toepassen van restrictieplaatjes

G25	G20	G30/G31	
			> Directe gevel doorvoer.
			> 1 mtr Vert.+ 3 mtr Hor.
(A) 50% (3)	(A) 50% (3)	(A) 50% (3)	> 1 mtr Vert.+ 5 mtr Hor.
(B) 75%	(B) 75%	(C) 80%	> T/m 3 mtr Vert.
(C) 80%	(C) 80%	(D) 85%	> 4 t/m 7 mtr Vert.
(E) 90% (1)	(E) 90% (1)	(E) 90% (2)	> 8 t/m 10 mtr Vert.

(1) = Max. lengte vert. 10 mtr

(2) = Max. lengte vert. 8 mtr

(3) = Max. Lengte hor. 5 mtr

A= Ø50

B= Ø75

C= Ø80

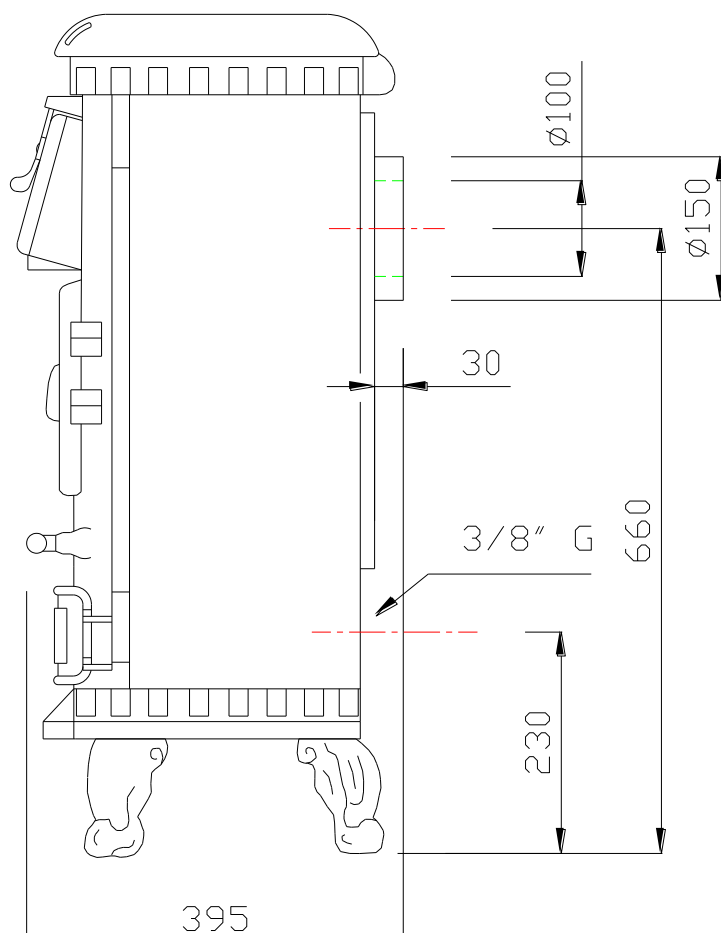
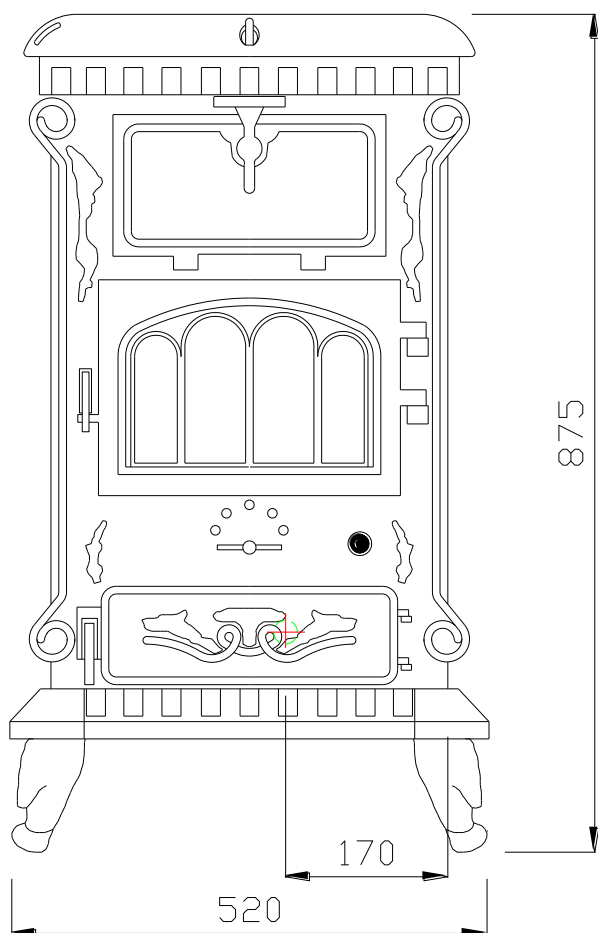
D= Ø85

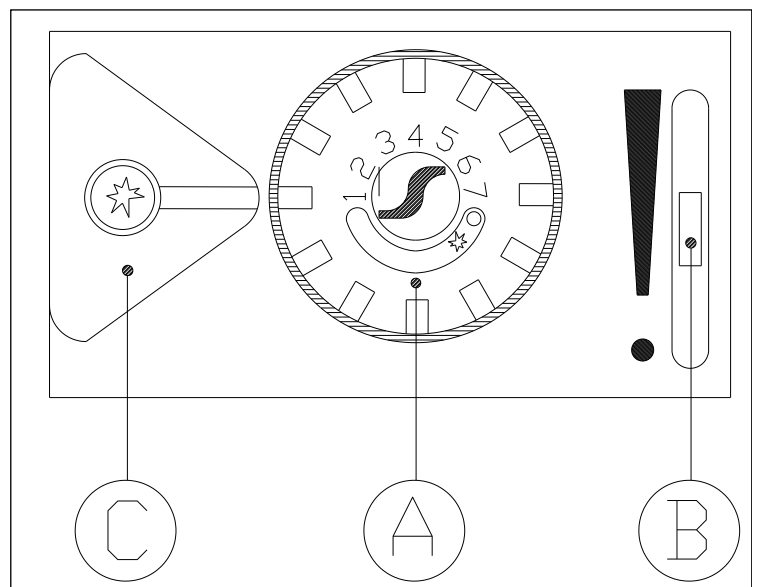
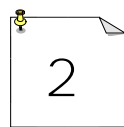
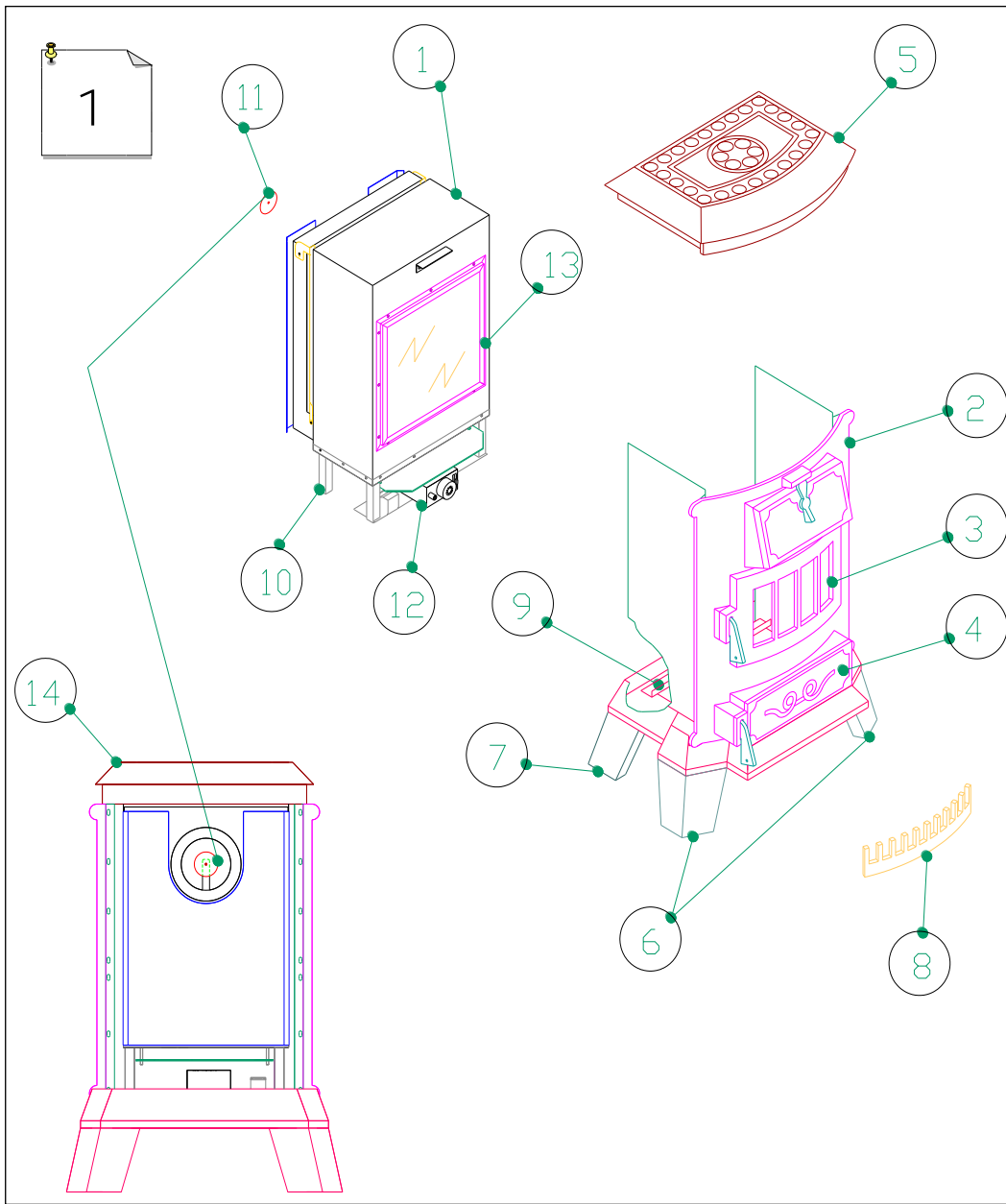
E= Ø90

Gassoort	Aardgas cat.I2L		Aardgas cat. I2ELL		Aardgas cat. I2LL		Aardgas Cat.I2E+				Aardgas (GB) cat I2H		Butaan cat I3 B/P cat I3+	
	G25		G20		G25		G20		G25		G20		G30/31	
Positie	min.	max.	min.	max.	Min.	max.	Min.	max.	min.	max.	min.	max.	min.	max.
Spuitstuk brander		1.55		1.55		1.55		1.55		1.55		1.55		1.1
Leidingdruk in mBar	25	25	20	20	20	20	20	20	25	25	20	20	30/50	30/50
Branderdruk in mBar	6.3	23.8	4.8	16.5	5.0	18.9	4.8	16.5	6.3	23.8	4.8	16.5	8.0	10.5
Nom.belasting in kW b.w.	3.5	7.4	3.7	7.4	3.1	6.4	3.7	7.4	3.5	7.4	3.7	7.4	2.5	7.1
Nom.belasting in kW o.w.	3.1	6.6	3.3	6.6	2.8	5.8	3.3	6.6	3.1	6.6	3.3	6.6	2.25	6.4
Nom.vermogen in kW *	2.6	5.5	2.6	5.3	2.1	4.5	2.6	5.3	2.6	5.5	2.6	5.3	1.8	5.3
Gasverbruik in M ³ /uur	0.386	0.803	0.359	0.695	0.346	0.709	0.359	0.695	0.386	0.803	0.359	0.695	0.072	0.202

Gassoort	Propana cat I3p	
	G31	
Positie	min.	max.
Spuitstuk brander		1.1
Leidingdruk in mBar	37/50	37/50
Branderdruk in mBar	11.8	13.5
Nom.belasting in kW b.w.	2.5	7.1
Nom.belasting in kW o.w.	2.25	6.4
Nom.vermogen in kW *	1.8	5.3
Gasverbruik in M ³ /uur	0.095	0.257

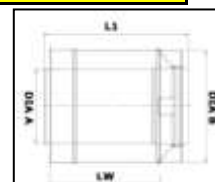
Toestel = NoX Klasse 5





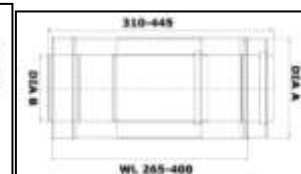
THC-CC PIJP

Diameter	A	B	L1	LW
100-150	100	150	250/500/1000	199/448/946
130-200	130	200	250/500/1000	199/448/946



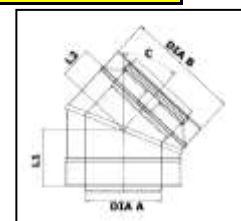
THC-CC PASPIJP

Diameter	A	B
100-150	100	150
130-200	130	200



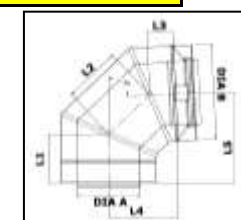
THC-CC BOCHT 15-30-45°

Diameter	A	B	L1	L2	C
100-150	100	150	72	42	15/30/45
130-200	130	200	90	52	15/30/45

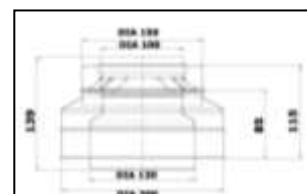


THC-CC BOCHT 90°

Diameter	A	B	L1	L2	L3	L4	L5
100-150	100	150	72	90	44	145	150
130-200	130	200	87	106	69	177	177

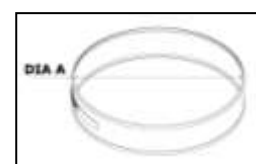


THC-CC VERLOOP 100-130



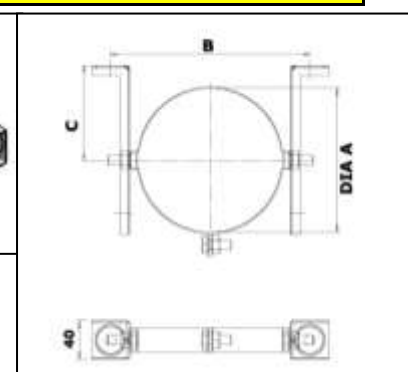
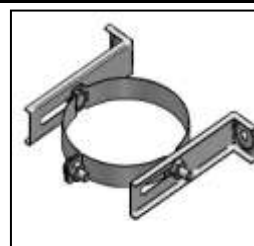
THC-CC KLEMBAND

Diameter	A
100-150	145-160
130-200	195-210



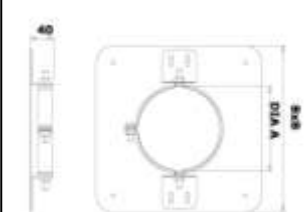
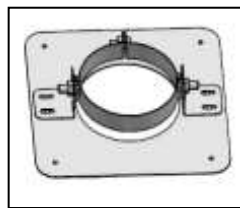
THC-CC MUURBEUGEL (STELBAAR)

Diameter	A	B	C
100-150	150	208	120-175
130-200	200	260	148-203



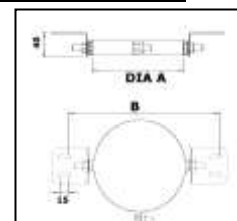
THC-CC PLAFOND SUPPORT

Diameter	A	B
100-150	150	208
130-200	200	260



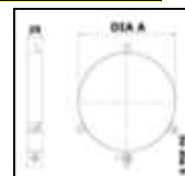
THC-CC DAK SUPPORT

Diameter	A	B
100-150	150	249
130-200	200	300



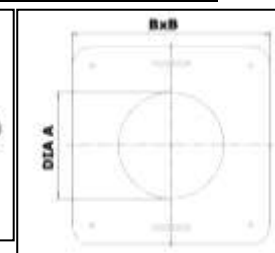
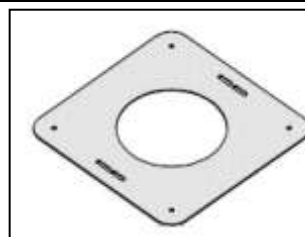
THC-CC KLEMBAND

Diameter	A
100-150	150
130-200	200



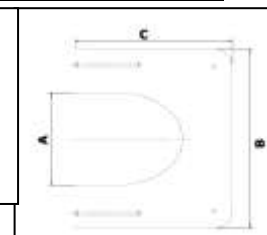
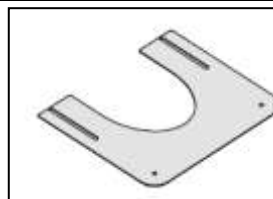
THC-CC CENTREERPLAAT

Diameter	A	B
100-150	160	300
130-200	210	350



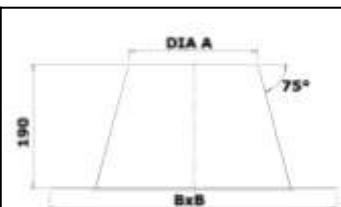
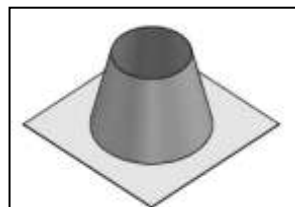
THC-CC CENTREERPLAAT (VERSTELBAAR)

Diameter	A	B	C
100-150	150	300	263
130-200	200	350	288



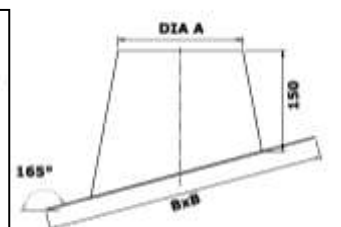
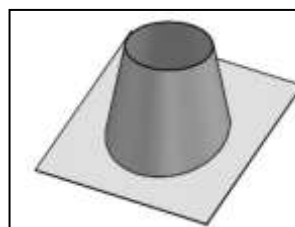
THC-CC DAKPLAAT 0-10°

Diameter	A	B
100-150	160	550
130-200	210	600



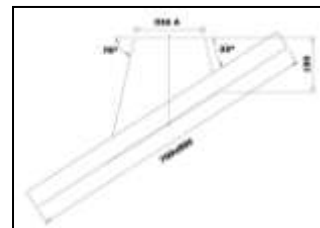
THC-CC DAKPLAAT 5-25°

Diameter	A	B
100-150	160	550
130-200	210	600



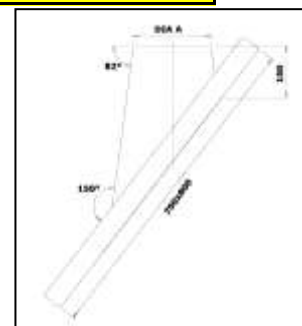
THC-CC DAKPLAAT HELLEND 20-45° (LOOD)

Diameter	A
100-150	160
130-200	210



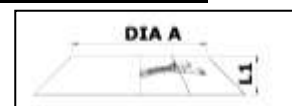
THC-CC DAKPLAAT HELLEND 45-60° (LOOD)

Diameter	A
100-150	160
130-200	210



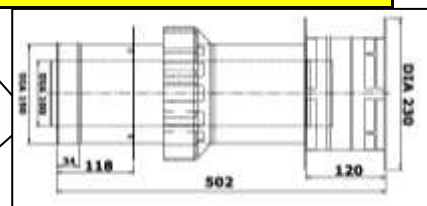
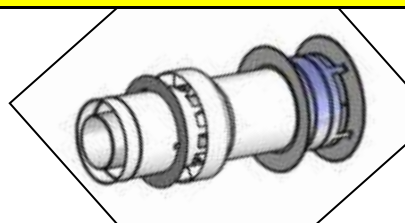
THC-CC STORMKRAAG

Diameter	A	B
100-150	150	50
130-200	200	60



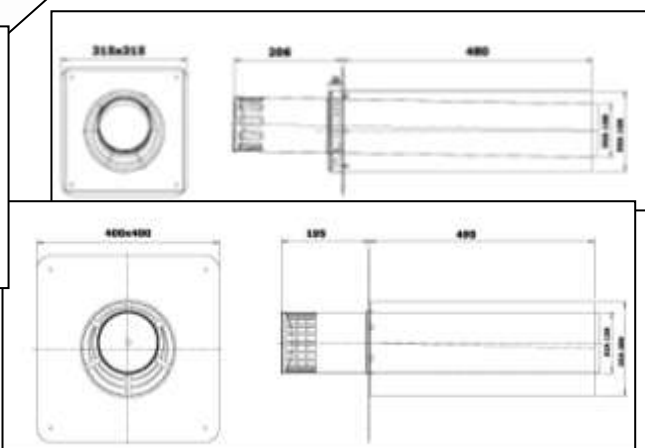
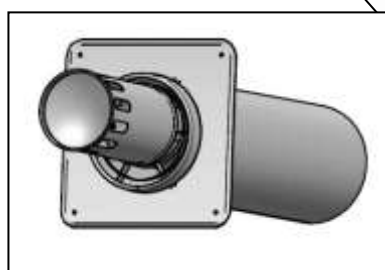
THC-CC DAKDOORVOER

Diameter
100-150



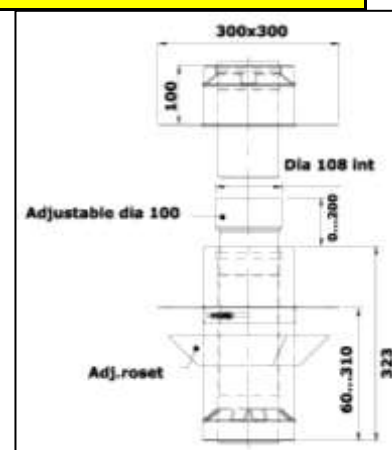
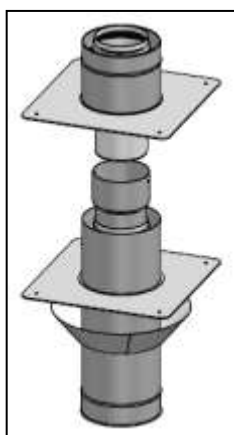
THC-CC MUURDOORVOER

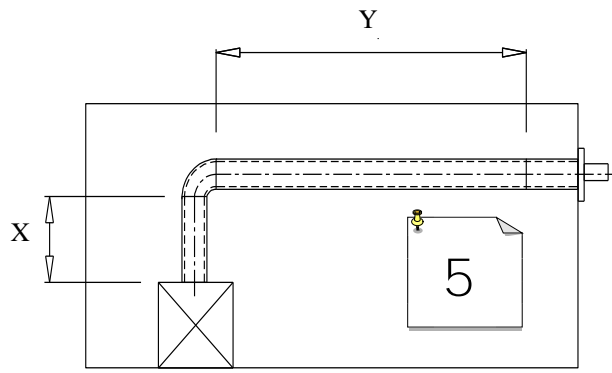
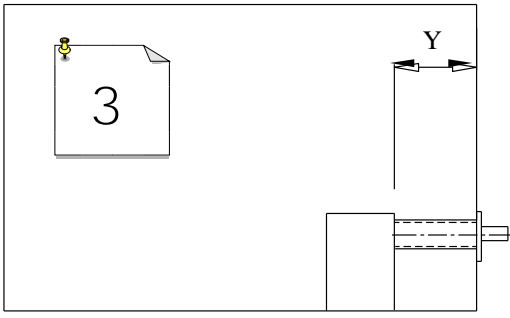
Diameter
100-150
130-200



THC-CC RENOVATIE PAKKET

Diameter
100-150





Y(MIN)

